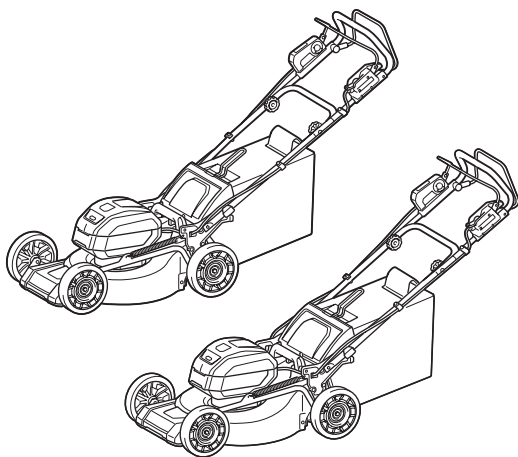




使用說明書

充電式草坪修剪機

LM001G
LM002G



使用前請閱讀。

規格

型號：		LM001G	LM002G
修剪寬度（刀片直徑）		480 mm	534 mm
無負載轉速	正常模式	3,200 min ⁻¹ (rpm)	2,800 min ⁻¹ (rpm)
	柔轉動（無負載）模式	2,500 - 3,200 min ⁻¹ (rpm)	2,300 - 2,800 min ⁻¹ (rpm)
	降噪模式	2,500 min ⁻¹ (rpm)	2,300 min ⁻¹ (rpm)
更換修剪機刀片零件號碼	直式修剪機刀片	191V97-3	191V96-5
	直式修剪機刀片 *1	-	191W87-2
	覆蓋刀片	191Y64-6	191Y65-4
尺寸 （長 × 寬 × 高）	操作期間	長：1,670 mm 至 1,745 mm 寬：550 mm 高：965 mm 至 1,075 mm	長：1,740 mm 至 1,810 mm 寬：595 mm 高：970 mm 至 1,080 mm
	存放時 （不帶草籃）	585 mm x 550 mm x 900 mm	580 mm x 595 mm x 930 mm
行進速度	1.5 - 5.0 km/h		
額定電壓	D.C. 36 V - 40 V（最大）		
淨重	28.0 - 33.0 kg	29.3 - 34.5 kg	
防護等級	IPX4		

*1. 集草更有效率的修剪機刀片。

- 生產者保留變更規格不另行通知之權利。
- 規格可能因銷往國家之不同而異。
- 重量可能有所不同，視附件（包含電池組）而定。上表顯示符合EPTA-Procedure 01/2014的最輕及最重組合。

適用的電池組與充電器

電池組	BL4020 / BL4025 / BL4040* / BL4050F* / BL4080F* *：推薦的電池
充電器	DC40RA / DC40RB / DC40RC

- 上述某些電池組與充電器可能會因居住地區而無法使用。

⚠警告：務必使用上述的電池組與充電器。使用任何其他電池組與充電器可能會導致人員受傷和／或火災。

⚠警告：本機器請勿搭配腰掛式電池轉接座或背負式電池搭載器等有線電源使用。有線電源的纜線可能會阻礙操作，並導致人員受傷。

符號

以下顯示本設備可能使用的符號。在使用工具前，請務必理解其涵義。



特別小心和注意。



請仔細閱讀使用說明書。



危險；注意拋擲物體。



工具和旁觀者的距離至少為15米。



切勿將手和腳靠近修剪機下方的修剪機刀片。馬達關閉後修剪機刀片還會繼續旋轉。



警告；保養前請拔下電池。



電氣危害。與水接觸可能會導致觸電。



請勿傾倒水。



僅用於歐盟國家

由於本設備中存有危險組件，廢棄電氣與電子設備、蓄電池與電池可能會對環境與人體健康產生負面影響。請勿將電氣與電子器具或電池和家庭廢棄物一同處理！根據針對廢棄電氣與電子設備、蓄電池與電池及廢棄蓄電池與電池制訂的歐洲指令及其對本國法律的修改版，應依照環境保護法規個別存放廢棄電氣設備、電池與蓄電池，並將其送至都市垃圾獨立回收點。

這類設備會在設備上以打叉的滑輪垃圾桶作為符號標示。



符合歐盟戶外噪音指令的保證聲功率位準。



符合澳洲 NSW 噪音控制條例的聲功率位準

用途

本機器用於修剪草坪。

噪音

典型A加權噪音級別（根據EN62841-4-3測定）：

型號LM001G

測量聲功率位準 (L_{WA})：91 dB (A)

保證聲功率位準 (L_{WA})：94 dB (A)

聲壓級 (L_{pA})：81 dB (A)

聲壓位準不確定度 (K)：3 dB (A)

型號LM002G

測量聲功率位準 (L_{WA})：91 dB (A)

保證聲功率位準 (L_{WA})：94 dB (A)

聲壓級 (L_{pA})：81 dB (A)

聲壓位準不確定度 (K)：3 dB (A)

注：聲明的噪音值係根據標準測試方法測定，可用於相互比較工具。

注：聲明的噪音值亦可用於暴露的初步評估。

警告：請佩戴護耳罩。

警告：實際使用電動工具時的噪音值，可能因使用方法（尤其是處理的工件種類）而不同於聲明的噪音值。

警告：請務必基於預測的實際使用條件（考慮操作周期的所有方面，如工具關閉時間、急速運行時間和啟動時間）採取安全措施保護操作人員。

振動

振動總值（三軸矢量和）（根據EN62841-4-3測定）：

型號LM001G

振動值 (a_h)：2.5 m/s² 或更小

不確定度 (K)：1.5 m/s²

型號LM002G

振動值 (a_h)：2.5 m/s² 或更小

不確定度 (K)：1.5 m/s²

注：聲明的總振動值係根據標準測試方法測定，可用於相互比較工具。

注：聲明的總振動值亦可用於暴露的初步評估。

警告：實際使用電動工具時的振動值，可能因使用方法（尤其是處理的工件種類）而不同於聲明的振動值。

警告：請務必基於預測的實際使用條件（考慮操作周期的所有方面，如工具關閉時間、急速運行時間和啟動時間）採取安全措施保護操作人員。

EC符合性聲明

僅用於歐洲國家

本使用說明書的附錄A包含了EC符合性聲明。

安全警告

一般電動工具安全警告

警告： 請通讀本電動工具附帶的所有安全警告、安全事項、插圖和規格。未按照以下列舉安全事項而使用或操作可能導致觸電、火災和／或嚴重傷害。

妥善保存所有的警告和安全事項說明以備將來參考。

在該警告中的「電動工具」是指電網電源供電（接電源線）的電動工具或電池驅動（充電式）的電動工具。

工作場地安全

1. 保持工作場地清潔和明亮。混亂和黑暗的場所會引發事故。
2. 請勿在易爆環境，如有易燃液體、氣體或粉塵的環境下操作電動工具。電動工具產生的火花會點燃粉塵或氣體。
3. 操縱電動工具時不可讓兒童和旁觀者接近。操作時分心會使你無法正常控制機器。

電氣安全

1. 電動工具插頭必須與插座匹配。絕不能以任何方式改裝插頭。需接地的電動工具不能使用任何轉換插頭。使用未經改裝的插頭和與之匹配的插座將減少觸電危險。
2. 工作時，身體不可接觸到接地的金屬體，例如鐵管、散熱器、火爐和冷凍機。如果身體接地會增加觸電危險。
3. 不得將電動工具暴露在雨中或潮濕環境中。若有水進入電動工具將增加觸電危險。
4. 不得腳踏導線。不可拖著導線移行工具或拉導線拔出插頭。還須避免使導線觸及高熱物體、油脂、尖銳邊緣或運動部件。受損或纏繞的導線會增加觸電危險。

5. 當在戶外使用電動工具時，一定要採用戶外專用的延長導線。採用戶外專用的延長導線能減少觸電的危險。
6. 如必須在潮濕的環境中使用電動工具，請使用殘餘電流裝置（RCD）保護電源。使用RCD保護電源能減少觸電的危險。
7. 電動工具會產生對使用者無害的電磁場（EMF）。不過，對心律調整器使用者及其他類似醫療器材的使用者而言，請務必先聯絡器材製造商及／或醫師以瞭解相關建議，再操作此類電動工具。

人身安全

1. 保持警覺，當操作電動工具時關注所從事的操作並保持清醒。請勿在疲勞時或受到藥物、酒精或治療影響時操作電動工具。在操作電動工具期間分心可能會導致嚴重人身傷害。
2. 使用安全裝置。始終佩帶護目鏡。安全裝置，如適當條件下的防塵面具、防滑安全鞋、安全帽、防護耳罩等設備能減少人身傷害。
3. 避免意外起動。在將工具接上電源和／或電池組以及拿起或搬動電動工具之前，確保開關處於關閉位置。搬運工具時手指放在已接通電源的開關上或開關處於接通時插入插頭可能會引發事故。
4. 在電動工具接通之前，取下所有調節鑰匙或扳手。遺留在電動工具旋轉零件上的扳手或鑰匙會導致人身傷害。
5. 操作時手不要伸得太長。使用時請雙腳站穩，時刻保持平衡。這樣在意外情況下能很好地控制電動工具。
6. 注意衣裝。不要穿寬鬆衣服或佩帶飾品。勿使頭髮和衣服靠近運動部件。寬鬆衣服、佩飾或長發易卷入運動部件。
7. 如果提供了與排屑裝置、集塵設備連接用的裝置，則確保他們連接完好且使用得當。使用集塵設備可減少因碎屑引起的危險。
8. 切勿因頻繁使用本工具而自認熟練導致您大意輕忽工具的安全原則。一時的疏忽隨即會造成人員重傷。
9. 使用電動工具時，請務必配戴護目鏡，以防眼睛受到傷害。護目鏡需符合美國ANSI Z87.1標準、歐洲EN 166標準或澳洲／紐西蘭AS/NZS 1336標準。若於澳洲／紐西蘭地區，法定需配戴面罩以保護臉部。



雇主有責任監督工具操作者和其他鄰近工作區域的人員穿戴合適的安全保護裝備。

電動工具使用和注意事項

1. 使用電動工具時請勿用蠻力。根據用途使用適當的電動工具。選擇具有適當設計額定值的電動工具會使妳工作更有效、更安全。
2. 如果開關無法接通或關閉工具電源，則不可使用該電動工具。不能用開關來控制的電動工具是危險的且必須進行修理。
3. 在進行任何調整、更換配件或存放電動工具之前，請將插頭從電源上拔下，並且／或將可拆式電池組從工具上取下。此類防護性安全措施可減少電動工具突然起動的危險。
4. 將閒置的電動工具存放在小孩不能拿到之處，並且不要讓不熟悉電動工具或對這些說明不了解的人操作電動工具。電動工具在未經訓練的用戶手中是危險的。
5. 保養電動工具及配件。檢查運動部件的安裝誤差或卡滯情形、零件損壞和影響電動工具運轉的其他情況。如有損壞，電動工具必須在使用之前修理好。許多事故由保養不良的電動工具引發。
6. 保持切削刀具的鋒利和清潔。保養良好的有鋒利切削刃的刀具不易被卡住而且容易控制。
7. 按照使用說明書，根據作業條件和作業特點來使用電動工具、附件和工具的刀頭等。將電動工具用於那些與要求不符的操作可能會導致危險情況。
8. 手柄及握把表面務必保持乾燥清潔，不沾油脂。如手柄及握把表面油滑，將無法在非預期的情況下安全操控工具。
9. 使用此工具時，請勿穿戴可能會捲入的布質工作手套。布質工作手套捲入移動零件中，會導致嚴重的人身傷害。

用電池驅動的電動工具的使用和注意事項

1. 僅使用製造商指定的充電器進行充電。使用適用於某一類型電池組的充電器給其他電池組充電可能會引起火災。
2. 僅使用專門設計的電池組給電動工具供電。使用任何其他電池組可能會造成人身傷害及火災。
3. 不使用電池組時請將其遠離紙夾、硬幣、鑰匙、釘子、螺絲或其他小型金屬物體放置。這些物體可能會使電池端子短路。短接電池端子可能會引起燃燒或起火。
4. 使用過度時，電池中可能溢出液體；請避免接觸。如果意外接觸到電池漏液，請用水沖洗。如果液體接觸到眼睛，請就醫。電池漏液可能會導致過敏發炎或灼傷。
5. 請勿使用損壞或經修改過的電池組或工具。損壞或經修改過的電池可能會出現無法預料的運作情形，而引發火災、爆炸或人員受傷風險。
6. 請勿將電池組或工具暴露於火源或高溫環境。暴露於火源或 130 ° C 以上的高溫可能會發生爆炸。
7. 請遵守所有充電說明，並勿於說明中指定之溫度範圍外進行電池組或工具充電。以錯誤的方式或於指定之溫度範圍外進行充電，可能會損壞電池，並增加火災風險。

維修

1. 將你的電動工具送交專業維修人員修理，必須使用相同的備件進行更換。這樣將確保所維修的電動工具的安全性。
2. 請勿維修損壞的電池組。僅可由製造商或授權的維修商維修電池組。
3. 上潤滑油及更換附件時請遵循本說明書指示。

充電式草坪修剪機安全警告

1. 切勿在惡劣天氣環境下（尤其是雷雨天）使用草坪修剪機。這可降低遭受雷擊的風險。
2. 徹底檢查即將使用草坪修剪機的地點是否有野生動物。野生動物可能會在草坪修剪機的操作過程中受傷。
3. 徹底檢查即將使用草坪修剪機的地點，並將所有石頭、樹枝、鐵絲、骨頭和其他異物清除。拋擲的物體可能會造成人員受傷。

4. 使用草坪修剪機前，務必目視檢查刀片和刀片總成未磨損或受損。磨損或受損部位會增加受傷風險。
5. 時常檢查雜草收集器是否有磨損或劣化。磨損或受損的雜草收集器會增加人員受傷的風險。
6. 將保護罩留在原位。保護罩必須正常運作且正確安裝。鬆脫、損壞或未正常運作的保護罩可能會造成人員受傷。
7. 保持所有冷卻空氣入口無碎屑。吸入口堵塞和碎屑可能會導致過熱或引起火災。
8. 操作草坪修剪機時，請務必穿著止滑的防護鞋。請勿在赤腳或穿著露趾涼鞋時操作草坪修剪機。這可降低雙腳因與移動的刀片接觸而受傷的機率。
9. 使用草坪修剪機時，請務必穿著長褲。外露的皮膚會增加因飛射物體而受傷的風險。
10. 請避免在濕草上操作草坪修剪機。請走動操作，切勿跑動操作。這可降低打滑及墜落的風險，避免造成人員受傷。
11. 請勿在陡坡上操作草坪修剪機。否則恐提高失控、打滑及墜落的風險，並造成人員受傷。
12. 在坡面上操作本機器時，請務必站穩，一律沿坡面進行操作，切勿朝上或朝下，並在變換方向時格外小心。否則恐提高失控、打滑及墜落的風險，並造成人員受傷。
13. 將草坪修剪機往反轉或自身方向拉動時，務必格外謹慎。務必注意周遭環境。這可降低在操作期間絆倒的風險。
14. 當刀片和其他危險的移動零件仍在動作時，請勿觸摸。這可減少移動零件造成受傷的風險。
15. 清理卡住的材料或清理草坪修剪機時，請確認所有電源開關已關閉，且電池組已中斷連接。草坪修剪機意外啟動會造成嚴重的人身傷害。

妥善保存這些手冊。

警告： 請勿為圖方便或因對產品足夠熟悉（因重複的使用）而不嚴格遵循產品的安全規則。

使用不當或不遵循本說明書中的安全規則會導致嚴重的人身傷害。

重要安全須知

警告： 請仔細讀完下列安全警告以及安全事項。未按照以下列舉的警告和安全事項而使用或操作可能導致觸電、火災和/或嚴重傷害。

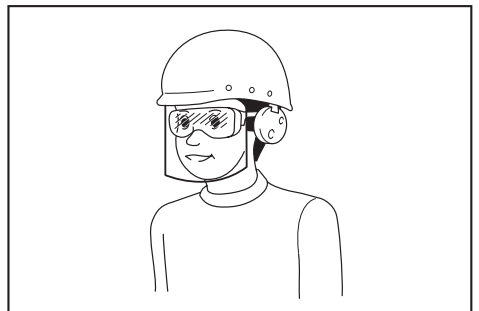
妥善保存所有的警告和安全事項說明以備將來參考。

訓練

1. 請仔細閱讀本說明手冊。熟悉本修剪機的控制與正確使用方式。
2. 切勿讓兒童或不熟悉操作事項的人員使用該修剪機。當地法規可能會限制操作人員的年齡。
3. 切勿在附近有人（特別是兒童）或寵物的情況下操作該修剪機。
4. 操作時要時刻謹記，如果給他人及其財產造成損失，操作人員或用戶要為此負責。
5. 應監護好兒童以確保他們不會把修剪機當成玩具。
6. 身體狀況 - 請勿在藥物、酒精或治療的影響下使用該修剪機。

準備

1. 使用修剪機時，請務必穿厚實的鞋子與長褲。請勿在赤腳或穿著露趾涼鞋時操作該修剪機。避免穿著或佩戴寬鬆或帶有線繩的衣服或首飾。因其可能會被高速旋轉的部件纏住而發生意外。
2. 使用前，務必目視檢查修剪機的保護罩或隔離罩有無損壞、遺失或誤置。
3. 修剪草坪前確保作業區域內無其他人員。如有任何人進入作業區域，請停止修剪機。
4. 使用電動工具時，請務必配戴護目鏡，以防眼睛受到傷害。護目鏡需符合美國 ANSI Z87.1 標準、歐洲 EN 166 標準或澳洲/紐西蘭 AS/NZS 1336 標準。若於澳洲/紐西蘭地區，法定需配戴面罩以保護臉部。



屋主有責任監督工具操作者和其他鄰近工作區域的人員穿戴合適的安全保護裝備。

5. 操作前，請仔細檢查刀片或刀片螺栓上是否有裂縫或損傷。若刀片或刀片螺栓有裂縫或受損情形，請立即更換刀片。
6. 修剪草坪前，請清除作業區域內的石塊、鐵絲、瓶子、骨頭和大的樹枝等異物，以防止人員受傷或損壞修剪機。
7. 修剪機刀片撞擊異物會導致嚴重的人身傷害。每次修剪前，請務必仔細檢查草坪並清除所有異物。
8. 留意孔洞、凹槽、凸塊、石塊或其他隱藏物體。不平的地面可能造成滑倒意外。長草可能隱藏障礙物。
9. 使用安全裝置。始終佩帶護目鏡。安全裝置，如適當條件下的防塵面具、防滑安全鞋、安全帽、防護耳罩等設備能減少人身傷害。
13. 除必須傾斜修剪機進行啟動外，請勿在開啟馬達時傾斜修剪機。需要傾斜修剪機時，切勿使傾斜度大於必要的程度，並僅提起離操作人員較遠的部分。請先務必確保雙手都在操作位置，再將修剪機放回地面。
14. 勿使手和腳靠近旋轉部件或置于其下。請勿在任何時間與排出口成直線站立。
15. 請勿在修剪機開啟時進行搬運。
16. 避免在濕草上操作該修剪機。
17. 請務必緊握手柄。
18. 搬動或握住修剪機時，請勿抓握外露的刀片或切割邊。
19. 手和腳應遠離旋轉的刀片。注意 - 關閉修剪機後刀片仍會旋轉。

操作

1. 請勿過度拉伸身體。請隨時保持身體平衡。站立於斜坡上時，請確保立足點安全。請走動操作，切勿跑動操作。
2. 停止修剪機並關閉機器，確認所有移動部件皆已完全靜止：
 - 將修剪機離手放置時；
 - 清除堵塞物或疏通滑槽前；
 - 檢查、清潔或維護修剪機前；
 - 擊打到異物後。重新啟動並操作修剪機前，請檢查修剪機是否受損並進行修理，
 - 修剪機出現異常震動時。
3. 在保護罩或隔離罩有損壞，或者安全裝置（如碎片擋板和／或草籃）未安裝到位時，請勿操作修剪機。
4. 切勿在惡劣天氣環境下（尤其是雷雨天）使用修剪機。
5. 操作修剪機時，應全程佩戴護目鏡並穿著厚實的鞋子。
6. 僅在光線或照明良好的條件下使用該修剪機。
7. 根據操作指示小心開啟修剪機，並使腳遠離刀片。
8. 請小心，勿使修剪機刀片傷及手腳。
9. 務必隨時清除通風口處的碎片。
10. 修剪斜面草坪時，切勿上下顛簸。在斜面上改變方向時，請務必小心謹慎。請勿修剪較陡的傾斜面。
11. 反轉或向自身拉修剪機時，務必小心謹慎。
12. 如果必須傾斜修剪機以搬運修剪機通過非草坪表面，以及修剪機進出作業區域時，請停止刀片。
20. 如果您發現有任何異常，請立即停止操作。關閉修剪機電源。然後檢查修剪機。
21. 若修剪機配備切割高度調整功能，切勿嘗試在修剪機運轉時調整切割高度。
22. 在穿過車道、人行道、道路或任何礫石覆蓋的路面前，請釋放開關桿並等待刀片停止旋轉。在放置修剪機、撿取或移走修剪路徑上的異物或在任何可能分散注意力的情況下，請務必關閉機器電源。
23. 如果修剪機撞擊到異物，請執行以下步驟：
 - 停止修剪機，釋放開關桿並等待刀片完全停止。
 - 卸下電池組。
 - 徹底檢查修剪機有無損傷。
 - 如果刀片有任何損傷，請予以更換。重新啟動並繼續操作修剪機前，請修復任何損傷。
24. 請勿在站立在排出口前部時啟動修剪機。
25. 如果修剪機開始異常振動（立即檢查）
 - 檢查損傷；
 - 更換或修復任何損壞部件；
 - 檢查並擰緊鬆散的部件。
26. 切勿正對他人排出細碎物。避免對著牆壁或障礙物排出細碎物。細碎物可能會反彈到操作人員。經過碎石表面時，請將刀片停止。
27. 除非有絕對的必要，否則不可將修剪機往後拉。必須從籬笆等障礙物拉回修剪機時，在往後移動之前及期間都應留意腳下與身後。
28. 關閉馬達並等待刀片完全停止，再拆下雜草收集器。電源關閉之後，請注意刀片仍會滑動。

29. 當您在泥濘地面、潮濕斜坡或易滑位置上使用本機器時，請格外注意您的腳步。
30. 請勿將本機器浸泡在水坑中。
31. 操作機器時，請注意管路及線路。

維護與存放

1. 出于安全需要，請更換磨損或損壞的部件。僅使用原裝更換部件和附件。
2. 定期檢查及保養修剪機。
3. 不使用時，請將修剪機存放在兒童接觸不到的地方。
4. 確保所有螺母、螺栓和螺絲均已擰緊以保證可以安全使用此設備。
5. 時常檢查草籃是否有磨損或劣化。存放時，務必確保清空草籃。出于安全需要，請使用新的原廠替換草籃更換磨損的草籃。
6. 請僅使用本說明書中指定的原裝刀片。
7. 調整修剪機時請小心謹慎，防止手指卷入移動刀片和修剪機的固定部件之間。
8. 時常檢查刀片安裝螺栓，確保緊固妥當。
9. 存放前，務必使修剪機充分冷卻。
10. 請注意，在維修刀片時，即便已切斷電源，刀片仍可以移動。
11. 切勿拆卸或破壞安全裝置。定期檢查運作狀況是否正常。切勿嘗試干擾安全裝置的應有功能，或降低安全裝置所提供的防護。
12. 請勿將本機器單獨放在室外淋雨。
13. 存放機器時，請避免陽光直射與雨水，並存放在不會過熱或潮濕的位置。

用電池驅動的電動工具的使用和注意事項

1. 僅使用製造商指定的充電器進行充電。使用適用於某一類型電池組的充電器給其他電池組充電可能會引起火災。
2. 僅使用專門設計的電池組給電動工具供電。使用任何其他電池組可能會造成人身傷害及火災。
3. 不使用電池組時請將其遠離紙夾、硬幣、鑰匙、釘子、螺絲或其他小型金屬物體放置。這些物體可能會使電池端子短路。短接電池端子可能會引起燃燒或起火。
4. 使用過度時，電池中可能溢出液體；請避免接觸。如果意外接觸到電池漏液，請用水沖洗。如果液體接觸到眼睛，請就醫。電池漏液可能會導致過敏發炎或灼傷。

5. 請勿使用損壞或經修改過的電池組或工具。損壞或經修改過的電池可能會出現無法預料的運作情形，而引發火災、爆炸或人員受傷風險。
6. 請勿將電池組或工具暴露於火源或高溫環境。暴露於火源或 130°C 以上的高溫可能會發生爆炸。
7. 請遵守所有充電說明，並勿於說明中指定之溫度範圍外進行電池組或工具充電。以錯誤的方式或於指定之溫度範圍外進行充電，可能會損壞電池，並增加火災風險。

電氣及電池安全

1. 請勿將電池丟入火中。電池可能會爆炸。如需可能的特殊棄置說明，請查閱當地法規。
2. 請勿開啟或破壞電池。流出的電解液為腐蝕性物質，會造成眼睛或皮膚受傷。若不慎吞下可能會中毒。
3. 請勿在雨中或潮濕處為電池充電。
4. 請勿於室外進行電池充電。
5. 雙手潮濕時，請勿拿取充電器，包含充電器插頭及充電器端子。
6. 請勿在雨中更換電池。
7. 請勿讓電池終端遭液體弄濕，如水，或將電池浸泡在液體中。請勿將電池置於雨中，或在潮濕的環境充電、使用或存放電池。若電池終端弄濕或液體進入電池內部，電池可能會短路並發生過熱、起火或爆炸危險。
8. 取出機器或充電器中的電池後，請確定裝上電池蓋並存放在乾燥的位置。
9. 請勿用濕手更換電池。
10. 避免危險環境。請勿在潮濕的場所或雨中
使用機器。水若滲入機器將會增加觸電危險。
11. 若電池組潮濕，請將內部的水分排出，接著以乾布擦拭。使用前，請在乾燥的場所使電池組完全乾燥。

維修

1. 將你的電動工具送交專業維修人員修理，必須使用相同的備件進行更換。這樣將確保所維修的電動工具的安全性。
2. 請勿維修損壞的電池組。僅可由製造商或授權的維修商維修電池組。

妥善保存這些手冊。

警告：請勿為圖方便或因對產品足夠熟悉（因重複的使用）而不嚴格遵循產品的安全規則。

使用不當或不遵循本說明書中的安全規則會導致嚴重的人身傷害。

電池組的重要安全須知

1. 使用電池組之前，請閱讀（1）充電器、（2）電池和（3）使用電池的產品上的所有指示說明和注意標識。
2. 請勿拆解或改裝電池組。以免引發火災、過熱或爆炸。
3. 如果工具運行時間極短，請立即停止使用。否則可能會導致過熱、起火甚至爆炸。
4. 如果電解液進入眼睛，請立即用清水沖洗並就醫。這種情況可能會導致失明。
5. 請勿短接電池組：
 - (1) 請勿用任何導電材料觸碰電池端子。
 - (2) 避免將電池組與釘子、硬幣等金屬物品存放在同一容器中。
 - (3) 請勿將電池組置於水中或使其淋雨。電池短路會產生較大的電流、導致過熱並可能引起起火甚至擊穿。
6. 請勿在溫度可能達到或超過 50 °C 的場所存放或使用工具和電池組。
7. 請勿焚燒電池組，即使其已嚴重損壞或徹底磨損。電池組會在火中爆炸。
8. 請勿釘牢、切割、輾壓、丟擲、摔落電池組，或使電池組撞擊硬物。這類行為可能會引發火災、過熱或爆炸。
9. 請勿使用損壞的電池。
10. 本工具附帶的鋰離子電池需符合危險品法規要求。
第三方或轉運代理在進行商業運輸時，應遵循包裝和標識方面的特殊要求。有關運輸項目的準備作業，諮詢危險品方面的專業人士。同時，請遵守可能更詳盡的國家法規。
請使用膠帶保護且勿遮掩表面的聯絡資訊，並牢固封裝電池，使電池在包裝內不可動。
11. 廢棄電池須移出工具並安全地棄置。關於如何處理廢棄的電池，請遵循當地法規。

12. 電池僅可用於 Makita（牧田）規定產品。將電池裝入非相容產品中可能會導致起火、過熱、爆炸或電解液滲漏情形。
13. 若工具長時間不使用，電池須從工具移出。
14. 使用期間和之後，電池組可能會發燙，因而造成燙傷或低溫灼傷。處理發燙的電池組時，請多加小心。
15. 使用後請勿立即觸碰工具的端子，因為端子溫度極高，足以造成燙傷。
16. 請勿讓碎屑或塵土卡在電池組的端子、孔洞和溝槽。否則可能會造成工具或電池組過熱、起火、爆炸及故障，導致燙傷或人員受傷。
17. 除非工具支援在高電壓電氣線路附近使用，否則請勿在高電壓電氣線路附近使用電池組。以免造成工具或電池組失常或故障。
18. 將電池置於孩童無法觸及之處。

妥善保存這些手冊。

小心：請僅使用原裝 Makita（牧田）電池。使用非原裝 Makita（牧田）電池或經過改裝的電池可能會導致電池爆炸，從而造成火災、人身傷害或物品受損。同時也會導致牧田工具和充電器的牧田保修服務失效。

保持電池最大使用壽命的提示

1. 要在電池組完全放電前對其充電。當發現工具動力不足時，一定要停止使用工具並對電池組進行充電。
2. 切勿對已經充滿的電池組再次充電。過度充電會縮短電池的使用壽命。
3. 要在室溫為 10 °C – 40 °C 的條件下對電池組充電。請在充電前使處於發熱狀態的電池組冷卻。
4. 不使用電池組時，請將其從工具或充電器取下。
5. 如果電池組長時間（超過六個月）未使用，請給其充電。

裝配

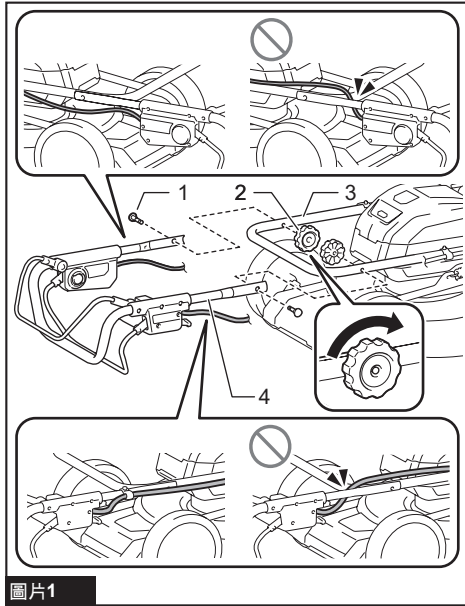
警告： 請務必先取出所有電池組，再執行機器的操作。若未取下所有電池組，可能會因意外啟動造成嚴重的人身傷害。

警告： 僅可在完整裝配後啟動修剪機。操作組裝不完整的機器，可能會因意外啟動而導致嚴重的人員受傷。

安裝手柄

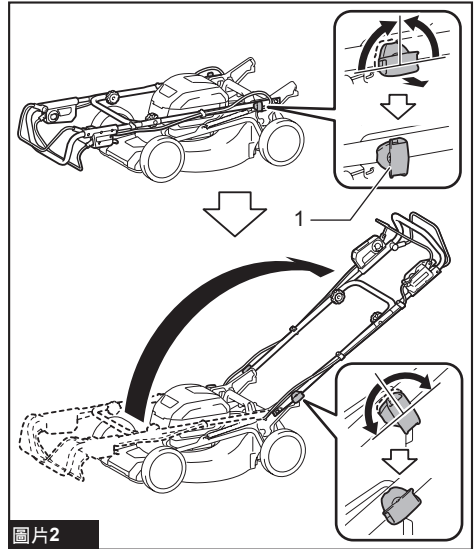
注意： 安裝手柄時，請注意不要夾住手柄間的導線。如導線破損，修剪機開關則可能無法運作。

1. 將下部手柄的孔對準上部手柄的開孔，然後由外側插入螺栓，然後從內側鎖緊指捻螺帽。請在另一側執行相同程序。



► 1. 螺栓 2. 指捻螺帽 3. 下部手柄 4. 上部手柄

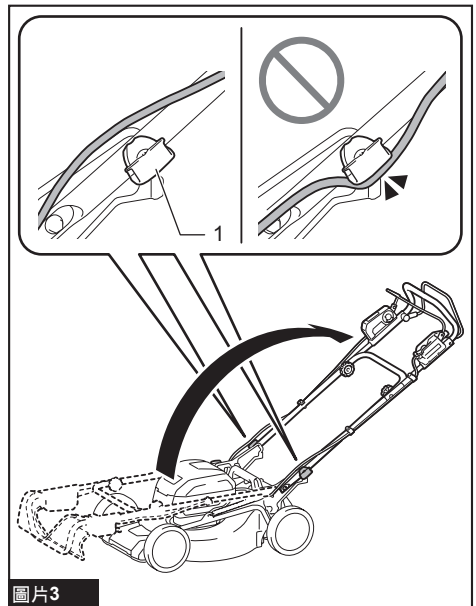
2. 拉動下部手柄上的旋鈕，同時將旋鈕轉動 90° 以釋放鎖定銷。請在另一側執行相同程序。拉起手柄，然後將兩側的旋鈕轉動 90°。務必確實緊固旋鈕。



► 1. 旋鈕

注：撐住把手將使拉動旋鈕時釋放鎖定銷更容易。

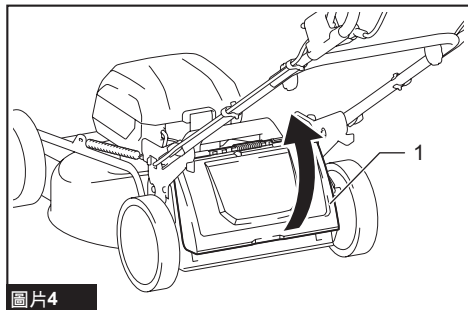
注：轉動旋鈕時，小心不要讓電線遭旋鈕卡住。



► 1. 旋鈕

拆下覆蓋塞

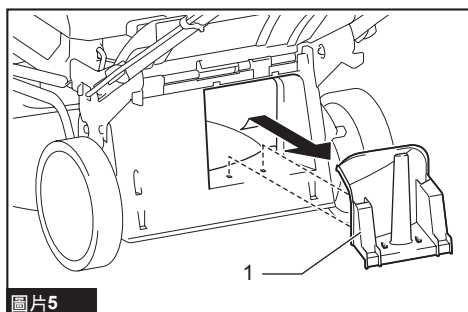
1. 開啟後蓋板。



圖片4

- ▶ 1. 後蓋板

2. 將覆蓋塞輕輕拉起，然後將其取下。

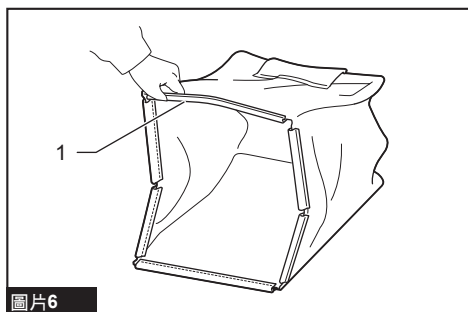


圖片5

- ▶ 1. 覆蓋塞

組裝草籃

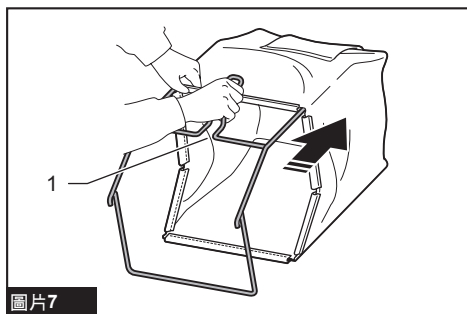
1. 拿取草籃的上夾。



圖片6

- ▶ 1. 上夾

2. 將框架插入草籃並推到底，同時握住框架把手。

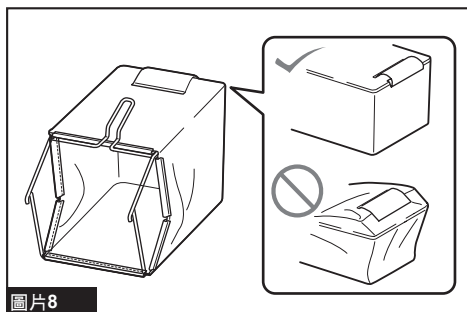


圖片7

- ▶ 1. 把手

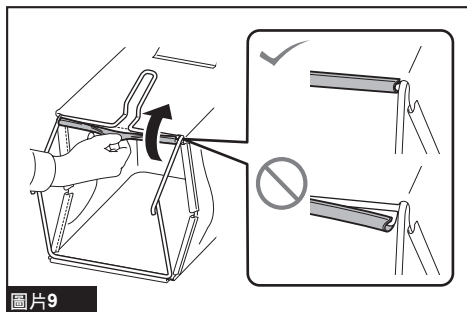
注意：請勿將把手插入草籃。務必將框架連同草籃縫線一起插入。

3. 確認草籃邊角無垂墜。



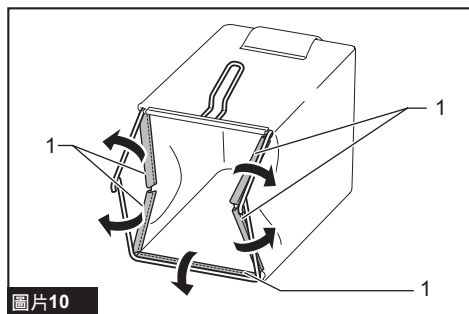
圖片8

4. 打開上夾，將其安裝至框架上。



圖片9

5. 如圖示，安裝所有其他固定夾。確認所有固定夾皆已穩固地安裝至框架上。



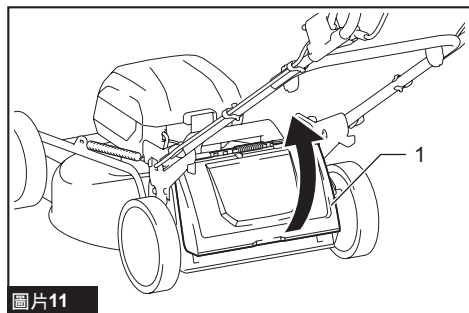
圖片10

► 1. 固定夾

安裝或拆卸草籃

請依照下列步驟安裝草籃。

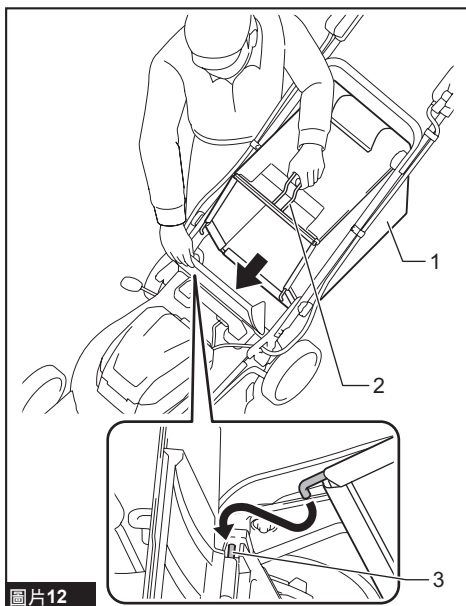
1. 開啟後蓋板。



圖片11

► 1. 後蓋板

2. 如圖所示，固定草籃手柄，接著將草籃勾掛到修剪機本體的桿上。



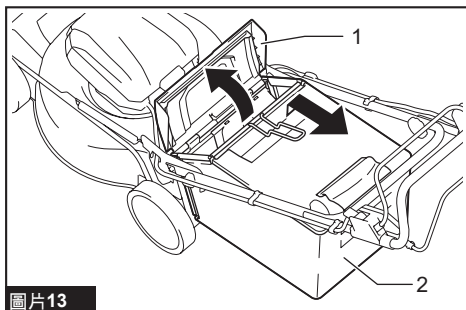
圖片12

► 1. 草籃 2. 把手 3. 桿

若要拆卸草籃，打開後蓋，接著握住手柄拆下草籃即可。

安裝覆蓋塞

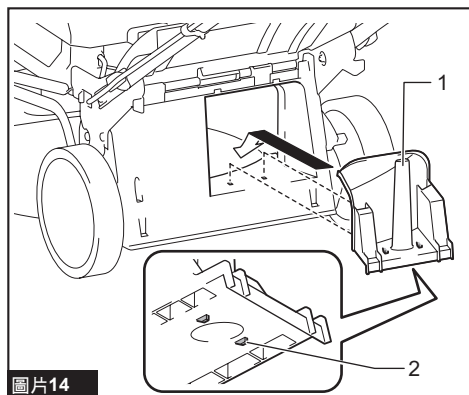
1. 打開後蓋板，然後取下草籃。



圖片13

► 1. 後蓋板 2. 草籃

- 將覆蓋塞推到底進行安裝，使覆蓋塞上的凸出部分能與機器上的開孔吻合。



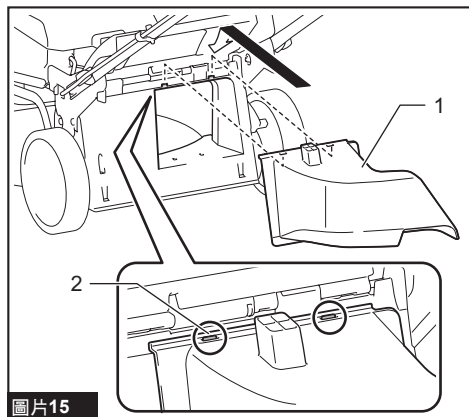
圖片14

- 1. 覆蓋塞 2. 凸出部分

安裝或拆卸卸料槽

請依照以下步驟安裝卸料槽。

- 開啟後蓋板，然後取出草籃和覆蓋塞。
- 如圖所示將卸料槽上的孔鉤住修剪機本體的凸出部分。



圖片15

- 1. 卸料槽 2. 凸出部分

若要取下卸料槽，請先打開後蓋板，然後再取下卸料槽。

功能描述

安裝或拆卸電池組

⚠️小心： 安裝或拆卸電池組前，請務必先關閉機器。

⚠️小心： 安裝或拆卸電池組時，請握緊機器和電池組。若未握緊，機器和電池組可能會從手中滑落，進而導致機器和電池組損壞，並造成人員受傷。

⚠️小心： 使用前務必鎖緊電池蓋。以免泥土、灰塵或有水進入，使產品或電池組受損。

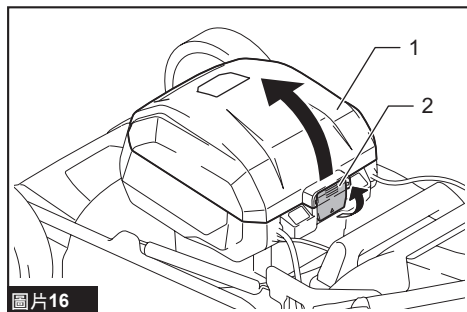
⚠️小心： 務必將電池組完全插入，直至紅色指示燈不亮為止。否則其可能會意外從機器中脫落，造成自身或他人受傷。

⚠️小心： 請勿過度用力安裝電池組。如果電池組滑動不平滑，可能是插入不當。

⚠️小心： 安裝或拆卸電池組時，請握緊電池蓋。

安裝電池組：

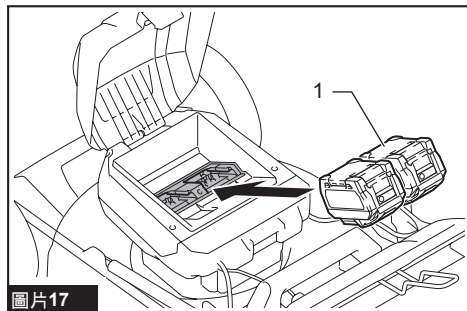
- 向上拉起鎖定桿，然後開啟電池蓋。



圖片16

- 1. 電池蓋 2. 鎖定桿

- 將電池組舌片對齊機器插槽，滑動電池組，直至聽到喀嗒聲鎖定到位為止。



圖片17

- 1. 電池組

3. 關閉電池蓋並推動直至其與鎖定杆扣合。

若要拆卸電池組；

1. 向上拉起鎖定桿並開啟電池蓋。
2. 在滑動電池組前側按鈕的同時，將電池組從機器中抽出。
3. 關閉電池蓋。

機器／電池保護系統

本機器配備機器／電池保護系統。此系統可自動切斷馬達電源，以延長機器和電池使用壽命。若機器或電池在操作期間出現下列任一情況，機器將自動停止運轉：

過載保護

以導致異常高電流的方式操作電池時，機器會自動停止且主電源指示燈會閃爍綠色。在此情況下，請關閉機器電源並停止會導致機器過載的操作方式。接著再開啟機器電源，重新啟動機器。

過熱保護

當機器過熱時，機器會自動停止運轉且主電源指示燈會亮紅色。在此情況下，請先讓機器及電池冷卻，再重新啟動機器。

注：電池過熱時，主電源指示燈會閃爍紅色。

過放電保護

電池電量不足時，機器會自動停止運轉且主電源指示燈會閃爍紅色。在此情況下，請取出機器中的電池並為電池組充電，或將電池組更換為充滿電的電池組。

其他原因保護

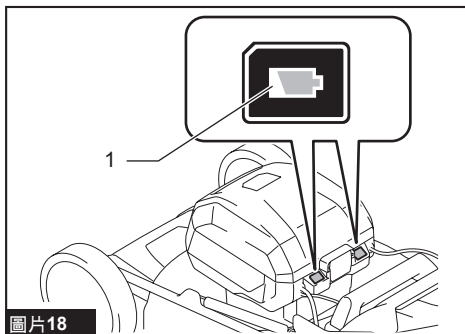
保護系統也設計用於防止可能損壞機器的其他原因，且可讓機器自動停止運轉。當機器暫時停止或停止運作時，請執行所有下列步驟以解決原因。

1. 關閉機器電源並重新開啟，以重新啟動。
2. 對電池進行充電，或更換為已充電的電池。
3. 等待機器和電池冷卻。

如果恢復保護系統運作後，情況沒有任何改善，請洽詢當地 Makita（牧田）維修服務中心。

注意：如果機器因非上述原因而停止，請參閱故障排除章節。

顯示電池的剩餘電量



圖片 18

► 1. 電池指示燈

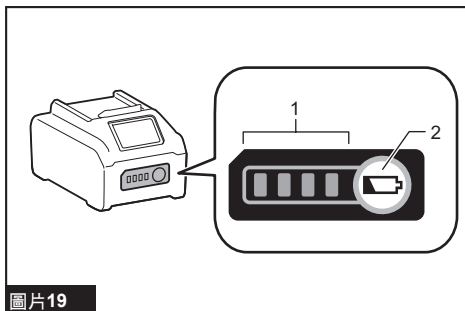
剩餘電池電量變低時，適用電池側的電池指示燈會閃爍。若繼續使用，機器會停止運轉，且電池指示燈會亮起。在此情況下，請將電池組充電。

注：若裝入兩個電池組，則會優先使用裝在左側的電池。

注：若裝入兩個電池組，使用中的電池電量耗盡時機器會自動切換電池。

顯示電池的剩餘電量

按下電池組上的檢查按鈕顯示剩餘電池電量。指示燈將亮起數秒。



圖片 19

► 1. 指示燈 2. 檢查按鈕

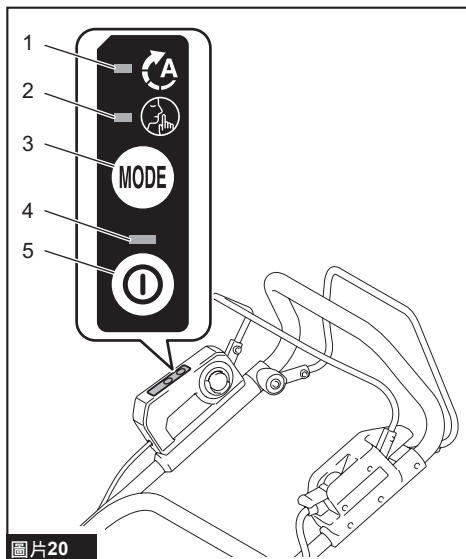
指示燈			剩餘電量
亮起	關閉	閃爍	
■	□	▣	75%至100%
■	■	■	
■	■	□	
■	■	□	
■	□	□	
▣	□	□	
■	■	□	50%至75%
■	■	□	
■	□	□	25%至50%
■	□	□	
▣	□	□	0%至25%
▣	□	□	
▣	□	□	請對電池進行充電。
■	■	□	電池可能存在故障。
□	□	■	

注：根據使用條件和環境溫度，指示電量可能於實際電量有稍許不同。

注：電池保護系統運作時，第一個（最左側）指示燈將閃爍。

控制面板

控制面板上有電源開關及模式切換按鈕。



圖片20

- ▶ 1. 柔轉動（無負載）模式燈 2. 降噪模式燈 3. 模式切換按鈕 4. 主電源指示燈 5. 電源開關

電源開關

警告： 不使用時，務必關閉電源開關。

若要開啟機器，請按下主電源開關。主電源指示燈亮起綠色。若要關閉機器，請再按下主電源開關。

注：若主電源指示燈亮紅色或閃爍紅色或綠色，請參閱說明書瞭解機器／電池保護系統的相關資訊。

注：本機器具備自動電源關閉功能。為避免意外啟動，電源開關開啟後，如果一段時間內沒有拉起開關桿及驅動桿（若配備），電源開關將會自動關閉。

模式切換按鈕

您可藉由按下模式切換按鈕，切換操作模式。當機器開啟時，機器會以正常模式啟動。

請參閱下表各模式。

模式	燈	說明
正常模式	柔轉動（無負載）模式燈及降噪模式燈皆熄滅。	機器進入正常模式運轉。
柔轉動（無負載）模式	柔轉動（無負載）模式燈亮起綠燈。	您可將啟動振動降至最低，以利平順啟動機器。
降噪模式	降噪模式燈亮起綠燈。	您可在修剪時降低噪音。

開關操作

警告： 安裝電池組前，請務必確認開關桿是否能扣動自如，且釋放後能夠返回至原來的位置。操作開關無法正常作動的機器會導致機器失控及人員嚴重受傷。

注：在未按下開關按鈕時，即便已扣動開關桿，修剪機也不會啟動。

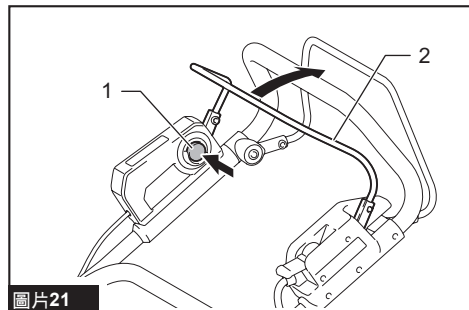
注：試圖一次修剪過長或過於濃密的草可能會導致修剪機因過載而無法啟動。此時，請調高修剪高度。

本機器配備開關按鈕。如果您注意到開關按鈕有任何異常，請立即停止操作並將其交由最近的 Makita（牧田）授權維修服務中心進行檢查。

1. 安裝電池組，然後關閉電池蓋。
2. 按下主電源開關。

注：若您在拉動開關桿時按下主電源開關，主電源指示燈將閃爍綠燈。先釋放開關桿，再按下主電源開關。

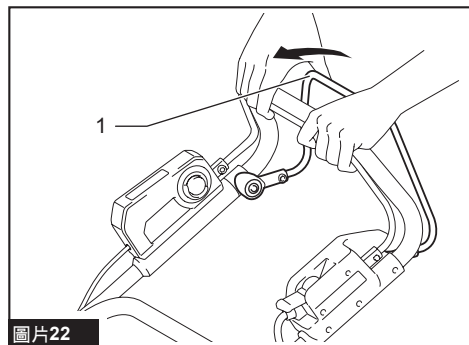
3. 按下開關按鈕時，請向自身方向拉動開關桿。馬達開始運轉時，釋放開關按鈕。



圖片21

- 1. 開關按鈕 2. 開關桿

4. 按壓開關桿的同時，將驅動桿前推並固定，即可驅動後輪。



圖片22

- 1. 驅動桿

注：您可在不拉動開關桿的情況下，將驅動桿前推並固定，以驅動後輪。

5. 釋放驅動桿及開關桿，即可停止機器。

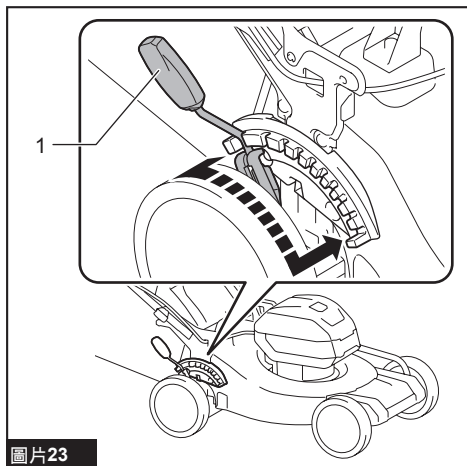
調節修剪高度

警告：調節修剪高度時，切勿使手和腿置于修剪機機身之下。

警告：操作前請務必確保調整桿正確置于凹槽中。

您可在 20 mm 及 100 mm 範圍內調整修剪高度。

關閉機器電源，然後朝修剪機外側拉出修剪高度調整桿，再移至您要修剪的高度。



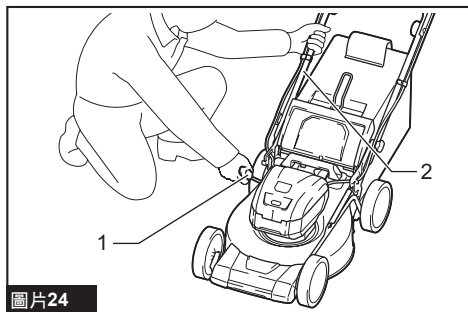
圖片23

- 1. 修剪高度調整桿

下表為修剪機本體上數字與修剪高度的約略關係。

數字	修剪高度
1	20 mm
2	26 mm
3	32 mm
4	39 mm
5	47 mm
6	55 mm
7	63 mm
8	74 mm
9	86 mm
10	100 mm

用一手緊握下部手柄，然後再用另一手移動修剪高度調整桿。



圖片24

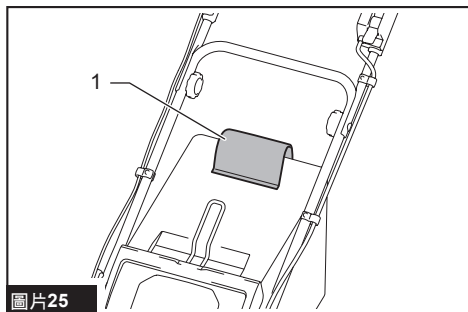
► 1. 修剪高度調整桿 2. 下部手柄

注：僅可將修剪高度數值做為參考。草坪和地面的狀況會使草坪高度與設定的高度略有不同。

注：請在不顯眼的位置進行測試修剪以獲得理想的修剪高度。

草量指示器

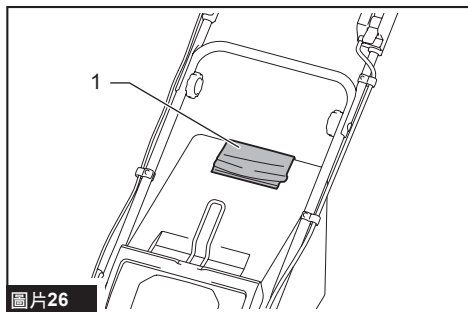
草量指示器顯示割掉的草量。如草籃未滿，指示器在刀片運作期間會浮動。



圖片25

► 1. 草量指示器

草籃將滿時，指示器在刀片運作期間則不會浮動。在此情況下，請立即停止操作並清空草籃。



圖片26

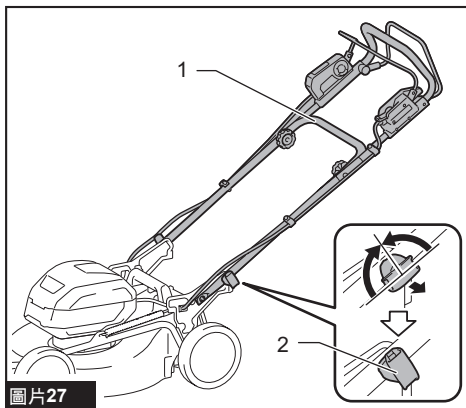
► 1. 草量指示器

注：指示器僅為粗略指示。視草籃內部的狀況而定，指示器可能無法正常操作。

調整把手高度

手柄可調整成兩種高度。

1. 握住下部手柄，然後拉住下部手柄上的旋鈕同時將旋鈕轉動 90° ，以釋放鎖定銷。請在另一側執行相同程序。

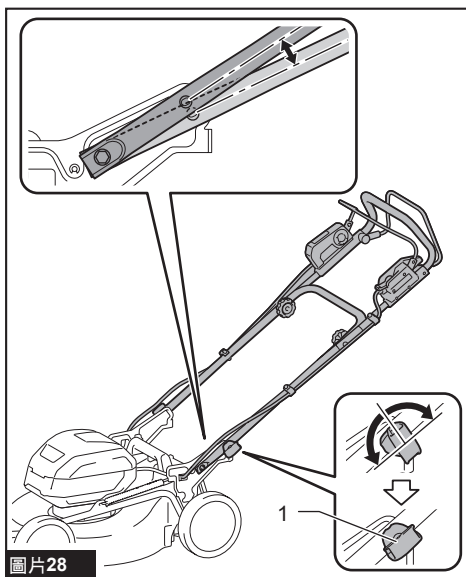


圖片27

► 1. 下部手柄 2. 旋鈕

注：撐住把手將使拉動旋鈕時釋放鎖定銷更容易。

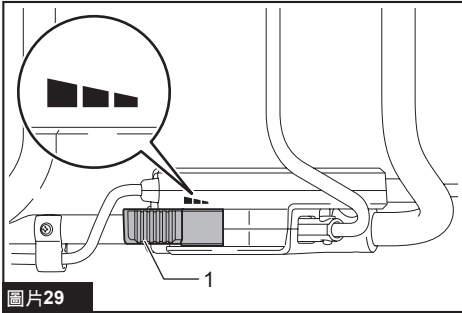
2. 調整手柄高度，然後將兩側的旋鈕轉動 90° 。務必確實緊固旋鈕。



圖片28

► 1. 旋鈕

調整行進速度



圖片29

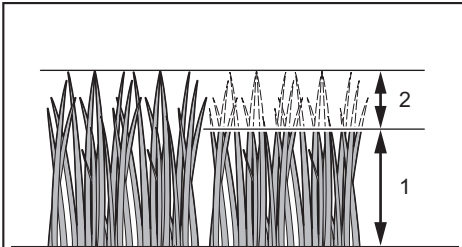
► 1. 速度桿

使用速度桿即可調整行進速度。若要減速，請將速度桿往自身方向拉動；若要加速，請將速度桿往前轉動。

使用覆蓋塞

您可利用覆蓋塞將修剪的草送回地面，而無須在草籃中收集。當您操作配備覆蓋塞的機器時，請確定取下草籃或卸料槽。

注意： 使用配備覆蓋塞的機器時，請確定切割後草的總長度為 30 mm 以上，並且切割長度為 15 mm 以下。



圖片30

► (1) 30 mm 以上 (2) 15 mm 以下

使用卸料槽

您可利用卸料槽將修剪的草從機器右側排回地面，而無須在草籃中收集。當您操作配備卸料槽的機器時，請確定取下草籃及覆蓋塞。

使用後方排出口

您可利用後方排出口將修剪的草從機器後側排到地面，而無須集中在草籃中。當您操作使用後方排出口的機器時，請確定取出覆蓋塞和草籃或卸料槽，然後關上後蓋板。

電子功能

本機器配備方便操作的電子功能。

- 驅動時柔啟動
柔啟動功能可減輕啟動震動，並流暢的啟動機器。
- 電閘
本機器配備電閘。若機器持續無法在釋放開關桿後快速停止修剪機刀片，請將機器交由 Makita（牧田）授權維修服務中心進行維修。

操作

修剪

警告： 開始修剪操作前，請清除修剪區域內的樹枝和石塊。此外，還要事先清除修剪區域內的任何雜草。

警告： 操作修剪機前，請務必佩帶有側面罩的護鏡或護目鏡。

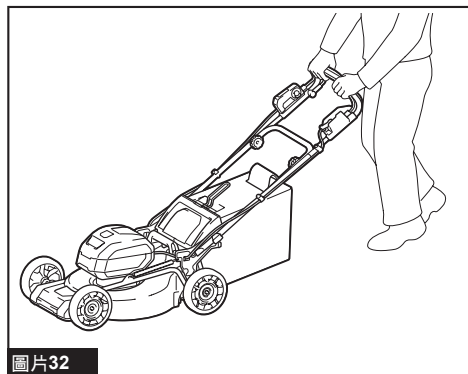
小心： 若切割下的草或異物堵塞在修剪機內部，請確定取出電池組並穿戴手套後，再清除草或異物。

注意： 本機器請勿用於修剪草坪以外的用途。請勿使用本機器修剪雜草。



圖片31

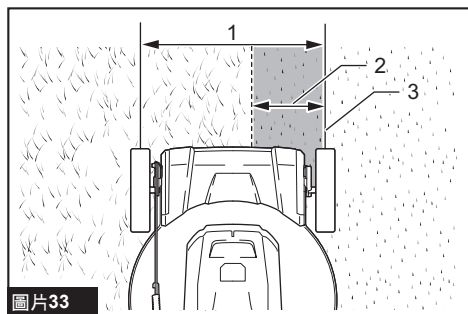
進行修剪時，請用雙手牢牢握住把手。建議的修剪速度約為每 10 秒 7 至 14 公尺的距離。



圖片 32

注： 修剪較高或濃密的草坪時，如果在修剪後發現草坪長度不均或不平整，或在修剪中發現馬達速度降低，請降低修剪速度至低於本說明書之建議值，或提高修剪高度。

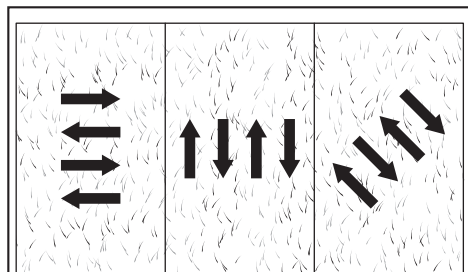
前輪腳的中心線用作修剪寬度的參照線。將中心線當作修剪寬度的參考，以條狀路徑進行修剪。每次都與前一次的條狀路徑重疊二分之一至三分之一，以平均修剪草坪。



圖片 33

► 1. 修剪寬度 2. 重疊區域 3. 中心線

每條路徑都改變修剪方向，防止草坪單向生長。



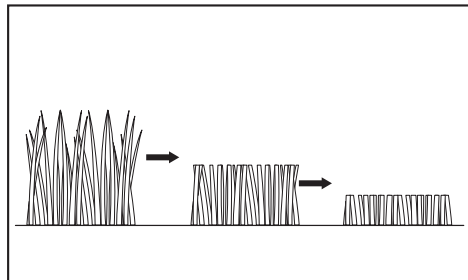
圖片 34

定時檢查草籃中的草。在其已滿前清空。每次都要記得停止及關閉機器電源，然後才進行定期檢查。

注意： 在草籃已滿的情況下使用修剪機，刀片將無法順暢旋轉，且馬達須承受額外負載，這可能會導致工具故障。

修剪長草坪

請勿試圖一次性修剪較長的草坪。相反，您需要分階段修剪草坪。可間隔一天或兩天進行修剪，直至草坪高度統一。



圖片 35

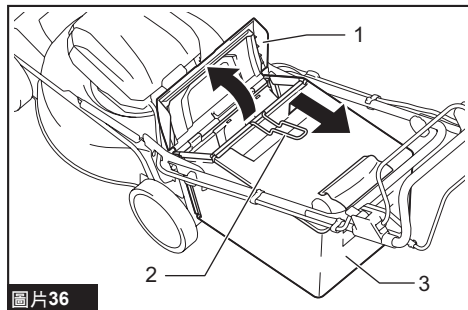
注： 如果一次就把長草坪修剪得過短，可能使草坪枯萎。切割下來的草坪也可能會堵塞修剪機機身內部。

注： 如果在修剪後發現草坪長度不均或不平整，或在修剪中發現馬達速度降低，請降低修剪速度，或提高修剪高度。

清空草籃

警告： 為了降低意外風險，請定期檢查草籃是否有損傷或強度減弱。在必要時予以更換。

1. 鬆開開關桿及驅動桿。
2. 關閉機器電源。
3. 打開後蓋，握住手柄取出草籃。



圖片 36

► 1. 後蓋板 2. 手柄 3. 草籃

4. 清空草籃。

保養

⚠警告：在存放或攜行機器前或嘗試執行檢查或保養前，請務必先將所有電池組從機器取出。

⚠警告：進行檢查和保養操作時，請佩戴手套。

⚠警告：執行檢查或保養時，請務必配戴帶有側面罩的護鏡或護目鏡。

注意：切勿使用汽油、苯、稀釋劑、酒精或類似物品清潔工具。否則可能會導致工具變色、變形或出現裂縫。

為了保證產品的安全與可靠性，任何維修或其他維修保養工作需由Makita（牧田）授權的或工廠維修服務中心來進行。務必使用Makita（牧田）的更換部件。

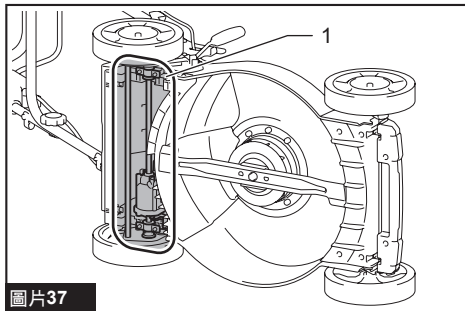
保養

1. 取出所有電池組，然後關閉電池蓋。
2. 側面放置修剪機。清除累積在修剪機擋板底部的青草屑。
3. 將水朝安裝刀片的機器底部倒出。

注意：請勿用高壓水沖洗機器。

4. 檢查並確保所有螺帽、螺栓、螺絲等都已鎖緊。
5. 檢查移動部件是否有損傷、破裂和磨損。已損壞或遺失的部件應進行維修或更換。
6. 將修剪機存放在兒童無法觸及的安全處所。

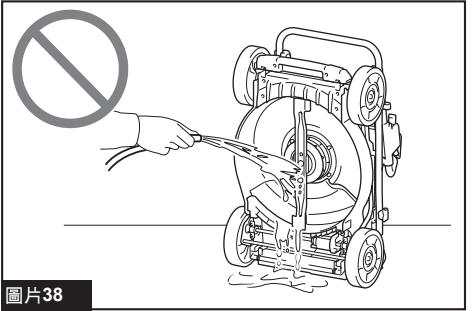
注意：請勿在圖示中的區域倒水。將水傾倒於馬達單元上可能會導致機器故障。



圖片37

- ▶ 1. 不得倒水的區域

注意：機器如下圖所示處於直立位置時，請勿對機器灑水。如果機器處於直立位置，水可能流進馬達單元，並造成機器故障。

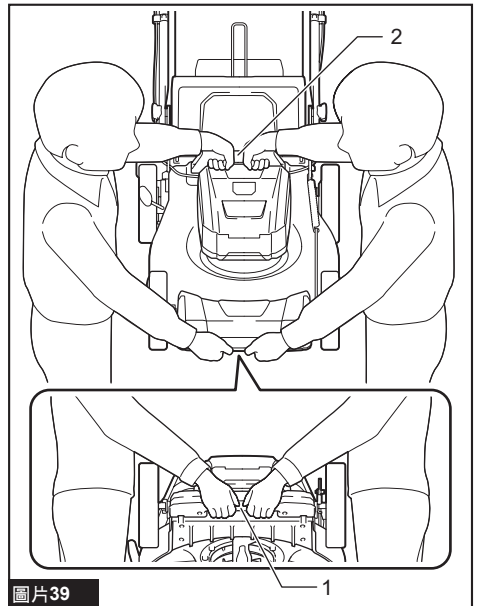


圖片38

攜行修剪機

⚠小心：搬運修剪機前，確保已取下所有電池組。

搬運修剪機時，請如圖所示由兩人緊握後把手和機器前方的下握把部分。



圖片39

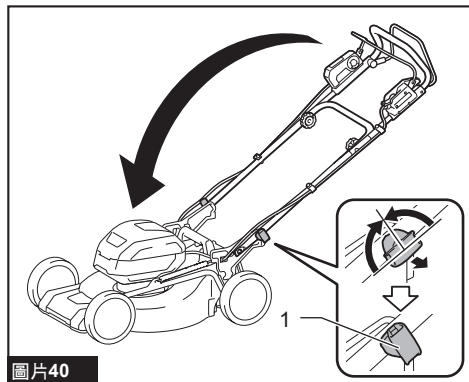
- ▶ 1. 下握把部分 2. 後把手

存放

⚠️小心：將機器放置於直立位置時，請把機器放在平穩表面上。如果機器置於不穩表面上，機器可能會掉落並造成人員受傷。

請將修剪機存放在室內涼爽、乾燥且上鎖的地方。請勿將修剪機和充電器存放於溫度可能達到或超過 40°C 的場所。

1. 卸下所有電池組。
2. 拉動下部手柄上的旋鈕，同時將旋鈕轉動 90° 以釋放鎖定銷。在另一側執行相同步驟，然後摺疊把手。



► 1. 旋鈕

注：撐住把手將使拉動旋鈕時釋放鎖定銷更容易。

3. 將兩側的旋鈕轉動 90°。務必確實緊固旋鈕。

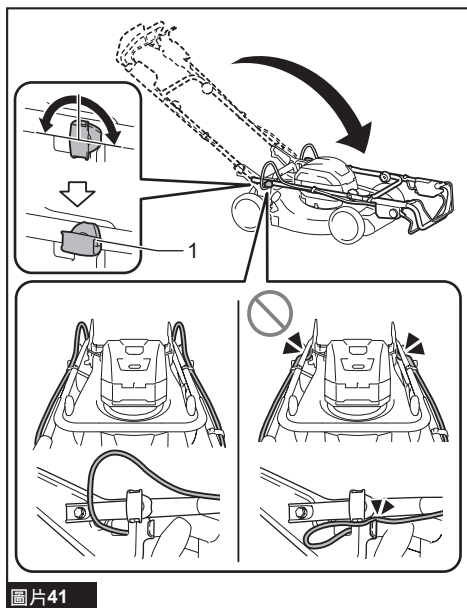


圖 41

- 1. 旋鈕

注意：摺疊把手時，小心不要夾住導線。

4. 鬆開兩側的指捻螺帽，並如圖所示折疊上部手柄。

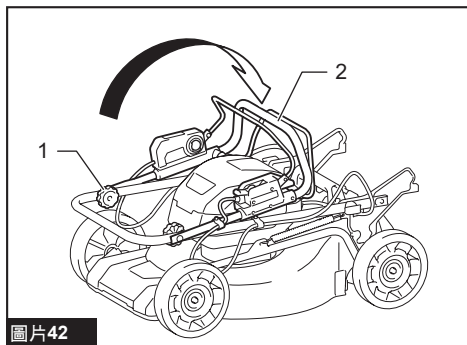


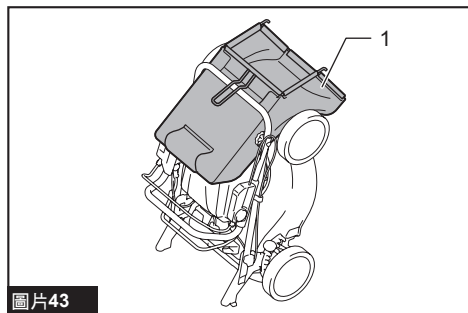
圖 42

- 1. 指捻螺帽 2. 上部手柄

5. 將機器置於直立位置。

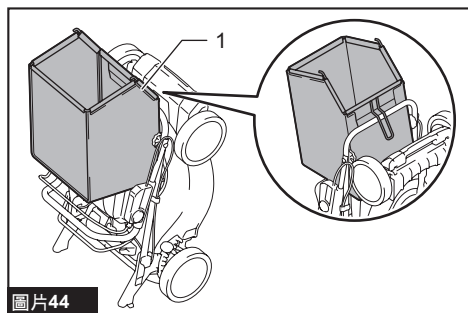
注：直立放置修剪機時，請勿僅抓握手柄，務必同時抓握修剪機身與手柄。

6. 如圖所示存放草籃。



圖片43

▶ 1. 草籃



圖片44

▶ 1. 草籃

拆卸或安裝修剪機刀片

警告： 釋放開關後，刀片仍會旋轉數秒鐘。切勿在刀片完全停止前進行任何操作。

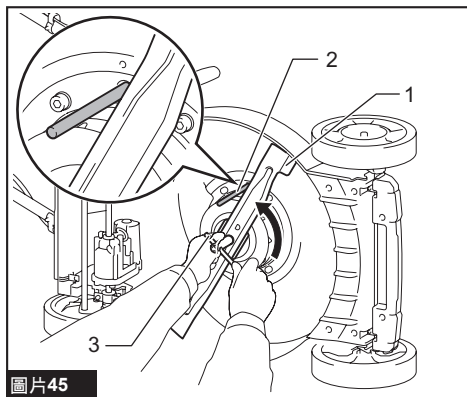
警告： 拆卸或安裝刀片時，請務必取出所有電池組。未卸下所有電池組可能會造成嚴重受傷。

警告： 處理刀片時，務必佩戴手套。

取下修剪機刀片

1. 側面放置修剪機，使得修剪高度調整桿位於上側。
2. 若要鎖定刀片，將鎖定銷插入修剪機身上的孔洞並插到底。

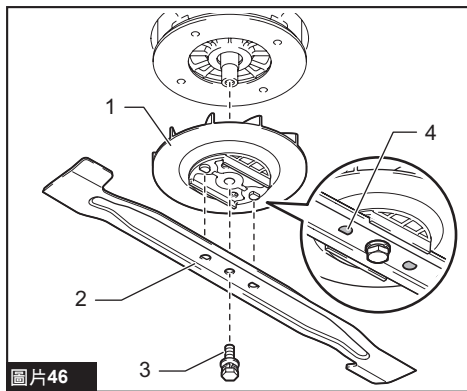
3. 使用 17 號套筒扳手逆時針轉動螺栓。



圖片45

▶ 1. 修剪機刀片 2. 插銷 3. 套筒扳手

4. 取下螺栓，接著取下修剪機刀片。



圖片46

▶ 1. 刀片支撐座 2. 修剪機刀片 3. 螺栓 4. 凸出部分

注意： 安裝修剪機刀片時，請務必將刀片支撐座上的凸出部分裝入修剪機刀片上的開孔。

安裝修剪機刀片

警告： 安裝修剪機刀片時，請小心謹慎。確保其上／下面放置正確。

警告： 順時針鎖緊螺栓固定刀片。

警告： 確保修剪機刀片和所有固定件均已正確安裝且牢牢緊固。

警告： 更換刀片時，務必遵循本說明書中的指示。

注意： 安裝修剪機刀片後，請從修剪機本體拆下插銷。

若要安裝修剪機刀片，可按拆卸時的相反步驟進行。

故障排除

請求維修之前，請先自行檢查。如果您發現本手冊中未作說明的問題，請勿試圖拆解機器。應詢問 Makita（牧田）授權的維修服務中心，請務必使用 Makita（牧田）的更換部件進行維修。

異常狀態	可能原因（故障）	糾正措施
修剪機不啟動。	未安裝電池組。	安裝充滿電的電池組。
	電池故障（電壓過低）	請對電池組進行充電。如果充電後無效，請更換電池組。
馬達在使用一小段時間後停止運轉。	電池電量低。	請對電池組進行充電。如果充電後無效，請更換電池組。
	切割高度過低。	增加切割高度。
	割下的草阻塞於修剪機內。	清除阻塞於修剪機內的草。
馬達達不到最大轉速。	電池組安裝不當。	按照本說明書所述安裝電池組。
	電池電力下降。	請對電池組進行充電。如果充電後無效，請更換電池組。
	驅動系統無法正常工作。	請當地授權維修服務中心進行維修。
修剪機刀片未旋轉： ⇒ 立即停止修剪機！	樹枝等異物卡在刀片旁。	清除異物。
	驅動系統無法正常工作。	請當地授權維修服務中心進行維修。
異常振動： ⇒ 立即停止修剪機！	刀片不平衡，過度或不均勻磨損。	更換刀片。

選購附件

⚠️ 小心： 這些配件或組件為本說明書所列的 Makita（牧田）機器專用。如使用其他廠牌的配件或組件，可能會發生人員受傷的危險。僅可將選購配件或組件用於其規定目的。

如您需要瞭解更多關於這些選購附件的信息，請諮詢當地的 Makita（牧田）維修服務中心。

- 修剪機刀片
- Makita（牧田）原裝電池和充電器

注： 本列表中的部分部件，可能為產品包裝內隨附的標準配件。內容可能因國家而異。

Makita Europe N.V. Jan-Baptist Vinkstraat 2,
3070 Kortenberg, Belgium

Makita Corporation 3-11-8, Sumiyoshi-cho,
Anjo, Aichi 446-8502 Japan

www.makita.com

885993-125 ZHTW 20220822
