



使用說明書

# 電動平面砂輪機

GA7080

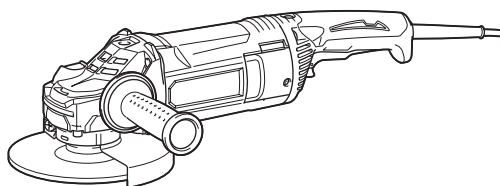
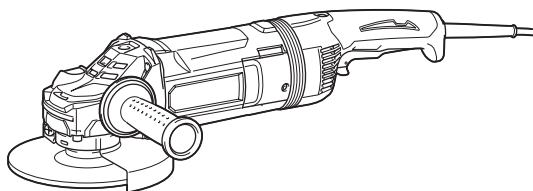
GA7081

GA7082

GA9080

GA9081

GA9082



雙重絕緣



使用前請閱讀。

# 規格

型號：	GA7080	GA7081	GA7082	GA9080	GA9081	GA9082
砂輪直徑	180 mm			230 mm		
最大砂輪厚度	7.2 mm			6.5 mm		
主軸螺紋	M14 或 M16 或 5/8 "					
額定速度 (n)	8,500 min <sup>-1</sup> (rpm)			6,600 min <sup>-1</sup> (rpm)		
全長	509mm	461 mm		509mm	461 mm	
淨重	6.3 - 6.8 kg	6.1 - 6.6 kg	6.0 - 6.5 kg	6.5 - 8.6 kg	6.3 - 8.4 kg	6.2 - 8.3 kg
安全等級	回/II					

- 生產者保留變更規格不另行通知之權利。
- 規格可能因銷往國家之不同而異。
- 重量可能會因配件而有不同。根據 EPTA-Procedure 01/2014，最輕與最重的配件組合如表中所示。

## 符號

以下顯示本設備可能使用的符號。在使用工具前，請務必理解其涵義。



請仔細閱讀使用說明書。



請佩帶護目鏡。



雙重絕緣



僅用於歐盟國家

由於本設備中存有危險組件，廢棄電氣與電子設備可能會對環境與人體健康產生負面影響。

請勿將電氣與電子器具和家庭廢棄物一同處理！

根據針對廢棄電氣與電子設備制訂的歐洲指令及其對本國法律的修改版，應依照環境保護法規個別蒐集廢棄電氣與電子設備，並將其送至都市垃圾獨立回收點。

這類設備會在設備上以打叉的滑輪垃圾桶作為符號標示。

## 用途

工具用於無水磨削、砂磨和切割金屬及石材。

## 電源

工具的電源電壓應為單相交流電源，且電壓應與標示板所標示的電壓相同。工具採用雙重絕緣設計，因此無需另接地線便可直接與插座相連。

## 關於220V和250V公共低壓配電系統

### 僅適用於型號 GA7082 / GA9082

電動設備的開關操作會造成電壓波動。在不適宜的電源條件下操作本設備會對其他設備的操作造成不利影響。當電源阻抗等於或低於0.20歐姆時，則可以確定不會產生負面影響。本設備使用的電源插座必須配備具有慢跳閘特性的保險絲或保護斷路器。

## 噪音

典型A加權噪音級別（根據EN60745-2-3測定）：

型號	聲壓位準 ( $L_{pA}$ ) : (dB(A))	聲功率位準 ( $L_{WA}$ ) : (dB(A))	不確定度 (K) : (dB(A))
GA7080	91	102	3
GA7081	91	102	3
GA7082	91	102	3
GA9080	92	103	3
GA9081	92	103	3
GA9082	92	103	3

注：聲明的噪音值係根據標準測試方法測定，可用於相互比較工具。

注：聲明的噪音值亦可用於暴露的初步評估。

**警告：** 請佩帶護耳罩。

**警告：** 實際使用電動工具時的噪音值，可能因使用方法（尤其是處理的工件種類）而不同於聲明的噪音值。

**警告：** 請務必基於預測的實際使用條件（考慮操作周期的所有方面，如工具關閉時間、怠速運行時間和啟動時間）採取安全措施保護操作人員。

## 振動

振動總值（三軸矢量和）（根據EN60745-2-3測定）：

作業模式：以一般側把手進行表面磨削

型號	震動值 ( $a_h, a_G$ ) : (m/s <sup>2</sup> )	不確定度 (K) : (m/s <sup>2</sup> )
GA7080	5.6	1.5
GA7081	6.8	1.5
GA7082	6.8	1.5
GA9080	5.2	1.5
GA9081	6.3	1.5
GA9082	6.3	1.5

作業模式：以防震側把手進行表面磨削

型號	震動值 ( $a_h, a_G$ ) : (m/s <sup>2</sup> )	不確定度 (K) : (m/s <sup>2</sup> )
GA7080	5.9	1.5
GA7081	7.3	1.5
GA7082	7.3	1.5
GA9080	5.3	1.5
GA9081	5.4	1.5
GA9082	5.4	1.5

作業模式：以一般側把手進行盤式砂光

型號	震動值 ( $a_h, a_g$ ) : ( $m/s^2$ )	不確定度 (K) : ( $m/s^2$ )
GA7080	3.6	1.5
GA7081	3.2	1.5
GA7082	3.2	1.5
GA9080	2.5 $m/s^2$ 或更小	1.5
GA9081	2.7	1.5
GA9082	2.7	1.5

作業模式：以防震側把手進行盤式砂光

型號	震動值 ( $a_h, a_g$ ) : ( $m/s^2$ )	不確定度 (K) : ( $m/s^2$ )
GA7080	3.9	1.5
GA7081	3.1	1.5
GA7082	3.1	1.5
GA9080	2.5 $m/s^2$ 或更小	1.5
GA9081	3.1	1.5
GA9082	3.1	1.5

注：聲明的總振動值係根據標準測試方法測定，可用於相互比較工具。

注：聲明的總振動值亦可用於暴露的初步評估。

**⚠警告：** 實際使用電動工具時的振動值，可能因使用方法（尤其是處理的工件種類）而不同於聲明的振動值。

**⚠警告：** 請務必基於預測的實際使用條件（考慮操作周期的所有方面，如工具關閉時間、怠速運行時間和啟動時間）採取安全措施保護操作人員。

**⚠警告：** 聲明的振動值適用於本電動工具的主要應用情況。但是，若將本電動工具用於其他應用情況，則振動值可能會有所不同。

## 符合性聲明

僅用於歐洲國家

符合性聲明隨附於本使用說明書的附錄 A。

## 安全警告

### 一般電動工具安全警告

**⚠警告** 請通讀本電動工具附帶的所有安全警告、安全事項、插圖和規格。未按照以下列舉安全事項而使用或操作可能導致觸電、火災和/或嚴重傷害。

**妥善保存所有的警告和安全事項說明以備將來參考。**

在該警告中的「電動工具」是指電網電源供電（接電源線）的電動工具或電池驅動（充電式）的電動工具。

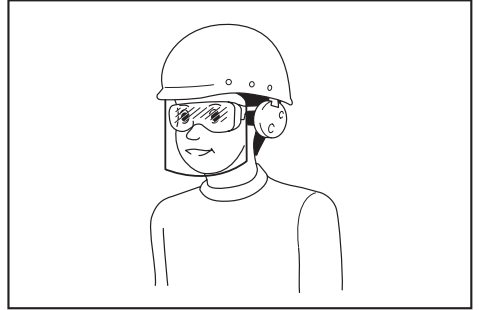
### 工作場地安全

1. 保持工作場地清潔和明亮。混亂和黑暗的場所會引發事故。
2. 請勿在易爆環境，如有易燃液體、氣體或粉塵的環境下操作電動工具。電動工具產生的火花會點燃粉塵或氣體。
3. 操縱電動工具時不可讓兒童和旁觀者接近。操作時分心會使你無法正常控制機器。

### 電氣安全

1. 電動工具插頭必須與插座匹配。絕不能以任何方式改裝插頭。需接地的電動工具不能使用任何轉換插頭。使用未經改裝的插頭和與之匹配的插座將減少觸電危險。
2. 工作時，身體不可接觸到接地的金屬體，例如鐵管、散熱器、火爐和冷凍機。如果身體接地會增加觸電危險。
3. 不得將電動工具暴露在雨中或潮濕環境中。若有水進入電動工具將增加觸電危險。

- 不得踐踏導線。不可拖著導線移行工具或拉導線拔出插頭。還須避免使導線觸及高熱物體、油脂、尖銳邊緣或運動部件。受損或纏繞的導線會增加觸電危險。
- 當在戶外使用電動工具時，一定要採用戶外專用的延長導線。採用戶外專用的延長導線能減少觸電的危險。
- 如必須在潮濕的環境中使用電動工具，請使用殘餘電流裝置（RCD）保護電源。使用RCD保護電源能減少觸電的危險。
- 建議使用為電源配備額定殘餘電流為30 mA以下的RCD保護裝置。
- 電動工具會產生對使用者無害的電磁場（EMF）。不過，對心律調整器使用者及其他類似醫療器材的使用者而言，請務必先聯絡器材製造商及／或醫師以瞭解相關建議，再操作此類電動工具。
- 請勿用濕手直接觸碰電源插頭。
- 若線材損壞，請交由製造商或其代理商更換，以確保使用安全。
- 切勿因頻繁使用本工具而自認熟練導致您大意輕忽工具的安全原則。一時的疏忽隨即會造成人員重傷。
- 使用電動工具時，請務必配戴護目鏡，以防眼睛受到傷害。護目鏡需符合美國ANSI Z87.1 標準、歐洲EN 166 標準或澳洲／紐西蘭AS/NZS 1336 標準。若於澳洲／紐西蘭地區，法定需配戴面罩以保護臉部。



雇主有責任監督工具操作者和其他鄰近工作區域的人員穿戴合適的安全保護裝備。

#### 人身安全

- 保持警覺，當操作電動工具時關注所從事的操作並保持清醒。請勿在疲勞時或受到藥物、酒精或治療影響時操作電動工具。在操作電動工具期間分心可能會導致嚴重人身傷害。
- 使用安全裝置。始終佩帶護目鏡。安全裝置，如適當條件下的防塵面具、防滑安全鞋、安全帽、防護耳罩等設備能減少人身傷害。
- 避免意外起動。在將工具接上電源和／或電池組以及拿起或搬動電動工具之前，確保開關處於關閉位置。搬運工具時手指放在已接通電源的開關上或開關處於接通時插入插頭可能會引發事故。
- 在電動工具接通之前，取下所有調節鑰匙或扳手。遺留在電動工具旋轉零件上的扳手或鑰匙會導致人身傷害。
- 操作時手不要伸得太長。使用時請雙腳站穩，時刻保持平衡。這樣在意外情況下能很好地控制電動工具。
- 注意衣裝。不要穿寬鬆衣服或佩帶飾品。勿使頭髮和衣服靠近運動部件。寬鬆衣服、佩飾或長發易卷入運動部件。
- 如果提供了與排屑裝置、集塵設備連接用的裝置，則確保他們連接完好且使用得當。使用集塵設備可減少因碎屑引起的危險。
- 電動工具使用和注意事項
- 使用電動工具時請勿用蠻力。根據用途使用適當的電動工具。選擇具有適當設計額定值的電動工具會使妳工作更有效、更安全。
- 如果開關無法接通或關閉工具電源，則不可使用該電動工具。不能用開關來控制的電動工具是危險的且必須進行修理。
- 在進行任何調整、更換配件或存放電動工具之前，請將插頭從電源上拔下，並且／或將可拆式電池組從工具上取下。此類防護性安全措施可減少電動工具突然起動的危險。
- 將閒置的電動工具存放在小孩不能拿到之處，並且不要讓不熟悉電動工具或對這些說明不了解的人操作電動工具。電動工具在未經訓練的用戶手中是危險的。
- 保養電動工具及配件。檢查可移動的部份的對位偏差或卡滯、零件破損情況和影響電動工具運轉的其他條件。如有損壞，電動工具必須在使用之前修理好。許多事故由保養不良的電動工具引發。
- 保持切削刀具的鋒利和清潔。保養良好的有鋒利切削刃的刀具不易被卡住而且容易控制。

7. 按照使用說明書，根據作業條件和作業特點來使用電動工具、附件和工具的刀頭等。將電動工具用於那些與要求不符的操作可能會導致危險情況。
8. 手柄及握把表面務必保持乾燥清潔，不沾油脂。如手柄及握把表面油滑，將無法在非預期的情況下安全操控工具。
9. 使用此工具時，請勿穿戴可能會捲入的布質工作手套。布質工作手套捲入移動零件中，會導致嚴重的人身傷害。
8. 請穿戴安全裝置。根據應用情況，請使用防護面具、安全護鏡或護目鏡。根據情況佩帶可防止較小的砂磨碎片或工件碎片的防塵面罩、保護耳罩、手套和車間用的圍裙。護目鏡必須具備可以防止多種操作所產生的飛濺的碎片傷害到您的能力。防塵面罩或呼吸器必須具備可過濾操作中產生的微粒的能力。長時間的高強度噪音可能會有損聽力。
9. 旁觀者應與工作場地保持安全距離。所有進入工作場地的人員必須穿戴安全裝置。工件的碎片或破損的附件可能會飛濺到操作區域以外並導致人身傷害。

## 維修

1. 將你的電動工具送交專業維修人員修理，必須使用相同的備件進行更換。這樣將確保所維修的電動工具的安全性。
2. 上潤滑油及更換附件時請遵循本說明書指示。

## 砂輪機安全警告

通用於磨削、砂磨、用鋼絲刷清理或砂輪切割機操作的安全警告：

1. 本電動工具用作砂輪機、拋光機、鋼絲刷或切割機。請通讀本電動工具附帶的所有安全警告、安全事項、插圖和規格。未按照以下列舉安全事項而使用或操作可能導致觸電、火災和／或嚴重傷害。
2. 最好不要將本電動工具用於磨光等操作。進行非本電動工具設計用途的操作可能會有危險並導致人身傷害。
3. 請勿使用非專業的或未得到工具製造商推薦的附件。這樣的附件雖然可安裝到工具上，但無法確保操作安全。
4. 附件的額定速度必須至少等同於電動工具上標記的最大速度。當運轉速度大於額定速度時，附件可能會破裂並飛出。
5. 附件的外徑和厚度必須在電動工具的額定能力之內。尺寸不正確的附件將無法安全操控。
6. 附件安裝部的螺紋須匹配砂輪機的心軸螺紋。使用法蘭盤安裝的附件的軸孔須匹配法蘭盤的定位直徑。與工具的安裝硬件不匹配的附件將失去平衡，振動過度並可能導致失控。
7. 請勿使用損壞的附件。在每次使用之前，請檢查附件，如砂輪有無碎片和裂縫，襯墊有無裂縫、破損或過度磨損，鋼絲刷有無鬆動或斷裂的鋼絲。如果電動工具或附件掉落，請檢查有無損壞或重新安裝一個未損壞的附件。檢查和安裝了附件之後，請使旁觀者以及您自己遠離旋轉的附件，並以最大迴轉數運行電動工具一分鐘。損壞的附件通常會在此測試期間破裂。

11. 勿使工具導線靠近旋轉附件。否則線頭可能會被切割到或卡住，從而可能使您的手或手臂被拖入旋轉附件中。
12. 在附件完全停止之前切勿將工具放下。旋轉附件可能會碰撞地面或工作台表面而導致工具失控。
13. 您身邊攜帶工具時請勿運行工具。防止因不小心接觸到旋轉附件而導致衣物被捲入，甚至傷及身體。
14. 請定期清潔工具的排吸氣孔。電機的風扇會將灰塵帶入外殼，過多的金屬粉末累積會導致電氣危害。
15. 請勿在可燃性物質附近運行電動工具。火花可能會點燃這些物質。
16. 請勿使用需要冷卻劑的附件。使用水或其它冷卻劑可能會導致觸電或死亡。

## 反彈和相關的警告

反彈是正在旋轉的砂輪、襯墊、鋼絲刷或其它附件收縮或受阻時突然產生的反作用力。收縮或受阻會導致旋轉附件的快速停止，從而導致在卡滯點處對失控的工具產生與附件旋轉方相反的作用力。

例如，如果工件使得砂輪受阻或收縮，則進入收縮點的砂輪邊將進入工件材料的表面，導致砂輪脫離或彈出。根據砂輪在收縮點的運動方向，砂輪可能會跳向或遠離操作者。在這種情況下，砂輪也可能破裂。

電動工具誤操作和／或不正確的操作步驟或操作條件將導致反彈，遵守以下所述的注意事項即可避免。



1. 請牢固持握電動工具的把手，保持身體和手臂處於正確位置以防止反彈力。如果提供了輔助手柄，請務必使用，以在啟動時最大程度地控制反彈或扭矩反作用力。如果遵守正確的注意事項，操作者可控制扭矩反作用力或反彈。
2. 切勿將手靠近旋轉附件。附件可能會反彈到您手上。
3. 切勿置身於發生反彈時電動工具可能移動的區域內。反彈會在受阻點處以與砂輪運動方向相反的力量作用於砂輪。
4. 特別是在進行角部、銳邊處等的加工作業時。避免使附件彈跳和受阻現象。角部、銳邊或附件發生彈跳可能會使旋轉的附件被鉤住並導致工具失控或反彈。
5. 請勿安裝鋸鏈木雕鋸片或齒狀鋸片。這些鋸片會發生頻繁的反彈並導致工具失控。

#### 針對磨削和砂輪切割機操作的安全警告：

1. 請僅使用被推薦用於您的電動工具的砂輪以及專用於所選砂輪的砂輪罩。非本電動工具的專用砂輪無法得到足夠的防護並無法保證安全。
2. 鉸形砂輪的磨削表面必須安裝在砂輪罩邊緣的平面之下。突出於砂輪罩邊緣平面之外的不正確的砂輪安裝將無法起到充分的保護作用。
3. 砂輪罩必須牢固安裝到電動工具上並放置在最為安全的位置，砂輪曝露於操作者的部分儘可能地少。砂輪罩有助於保護操作者免受砂輪碎片、意外接觸到砂輪和火化引燃衣服時帶來的傷害。
4. 僅可將砂輪用於推薦的應用情況。例如：請勿用切割砂輪的側面進行磨削。砂輪切割機用於進行外圍磨削，對這些砂輪應用側力可能會導致其破碎。
5. 請務必使用未損壞的砂輪法蘭，尺寸和外形應符合您所選的砂輪。正確的砂輪法蘭可減少砂輪破裂的危險。切割砂輪的法蘭可能與砂輪法蘭有所不同。
6. 請勿使用從大型電動工具上拆下來的已磨損的砂輪。用於大型電動工具的砂輪不適合小型工具的高速操作，可能會爆裂。

#### 針對砂輪切割機操作的附加安全警告：

1. 請勿「擠壓」切割砂輪或對其過度施壓。請勿試圖切割過深。對砂輪過度施壓會使負荷增加，使砂輪在切割時易於扭曲或卡滯，也使得發生反彈或砂輪破裂的可能性增大。

2. 請勿與旋轉的砂輪成一直線或置身於旋轉的砂輪後面。如果操作時砂輪的移動方向為遠離您，如果此時發生反彈，則可能使旋轉的砂輪和電動工具直接彈向您。
3. 當砂輪卡滯或因任何原因中斷切割操作時，請關閉電動工具並將工具保持不動，直至砂輪完全停止。當砂輪還在運動中時，切勿試圖將切割砂輪從工件中取出，否則可能會造成反彈。研究並採取正確的措施以避免砂輪卡滯。
4. 請勿在工件中重新啟動切割操作。請等到砂輪到達全速後再小心地重新進行切割。如果電動工具在工件中重新啟動，則砂輪可能會卡滯、移動或反彈。
5. 請支撐面板或其它大型工件以最大限度地降低砂輪收縮和反彈。大型工件會因自身的重量而下陷。必須在工件下方靠近切割線和砂輪邊緣兩側放置支撐件。
6. 當在牆壁或其它盲區進行「袖珍切割」時請尤其小心。突出的砂輪可能會切割到氣管或水管、電線或其它物體，從而導致反彈。

#### 針對砂磨操作的安全警告：

1. 請勿使用尺寸過大的砂磨盤紙。選擇砂磨紙時請遵照製造商的推薦。大於砂磨墊片的砂磨紙會有破裂的危險並可能導致砂磨盤的受阻、破裂或反彈。

#### 針對鋼絲刷操作的安全警告：

1. 即使在正常操作時也請小心鋼絲刷的鋼毛飛出。請勿使鋼絲刷過載導致鋼絲過壓。鋼毛很容易穿透輕薄的衣服和/或皮膚。
2. 如果建議為鋼絲刷使用保護罩，請勿使其干涉到鋼絲輪或在帶有保護罩的情況下使用鋼絲刷。根據工作負荷和離心力作用，鋼絲輪或鋼絲刷在直徑上可能會有所伸展。

#### 附加安全警告：

1. 當使用鉸形砂輪時，請務必僅使用玻璃鋼砂輪。
2. 使用砂輪機時切勿使用機碗形砂輪。此類砂輪不適合本砂輪，強行使用可能會導致嚴重的人身傷害。
3. 請小心勿損壞心軸、法蘭盤（特別是安裝表面）或鎖緊螺母。這些部件的損壞會導致砂輪破裂。
4. 打開開關前，請確保砂輪未與工件接觸。

5. 在實際的工件上使用工具之前，請讓工具空轉片刻。請注意，振動或搖擺可能表示安裝不良或砂輪不平衡。
6. 請使用砂輪的指定表面來執行磨削。
7. 運轉中的工具不可離手放置。僅可採用手持方式操作該工具。
8. 在操作後，請勿立即觸碰工件，這部分可能會非常燙以致於灼傷您的皮膚。
9. 在操作後，請勿立即觸碰配件，這部分可能會非常燙以致於灼傷您的皮膚。
10. 請遵照製造商的說明進行正確安裝並使用砂輪。請小心處理和存放砂輪。
11. 請勿使用分離卸套或適配器來適應大孔砂輪。
12. 請僅使用本工具專用的法蘭盤。
13. 對於要安裝螺紋孔砂輪的工具，請確保砂輪中的螺紋足夠長，可配合心軸的長度。
14. 檢查並確認工件正確支撐。
15. 請注意，關閉工具之後，砂輪還會繼續旋轉。
16. 如果工作場所非常熱並且潮濕，或者被導電灰塵嚴重污染，請使用短路斷路器（30 mA）以保障操作者的人身安全。
17. 請勿在任何含有石棉的材料上使用本工具。
18. 當使用切割砂輪時，請務必同時使用國內法規規定的集塵式砂輪罩。
19. 切割盤不得受到任何側向的壓力。
20. 操作時，請勿佩戴布質手套。布質手套的纖維可能會進入工具，導致工具破裂。
21. 確保操作環境中沒有會因使用工具而意外受損，進而造成危險的電纜、水管、空氣管路等。

## 妥善保存這些手冊。

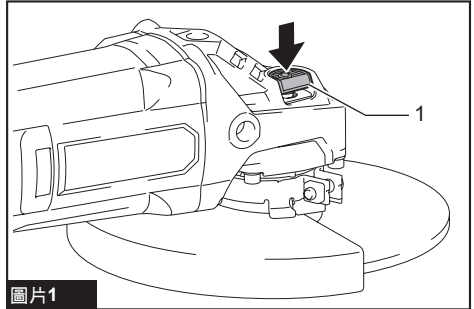
**警告：** 請勿為圖方便或因對產品足夠熟悉（因重複的使用）而不嚴格遵循產品的安全規則。使用不當或不遵循本說明書中的安全規則會導致嚴重的人身傷害。

## 功能描述

**小心：** 在調節或檢查工具功能之前，請務必關閉工具電源開關並拔下電源插頭。

### 軸鎖

安裝或拆卸配件時，按下軸鎖以防心軸旋轉。



圖片1

► 1. 軸鎖

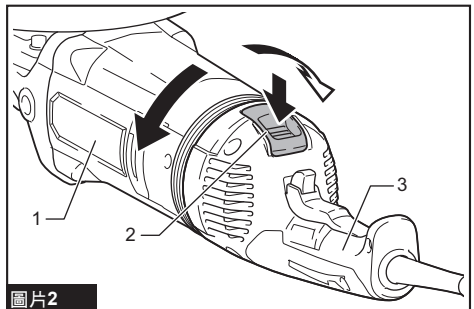
**注意：** 心軸轉動時切勿使用軸鎖。否則將損壞工具。

### 開關把手安裝位置

僅適用於型號 GA7080 / GA9080

**小心：** 操作前請務必確保開關把手鎖定於需要的位置。

可根據作業需求，將開關把手向左或向右轉動 90°。首先請拔除工具插頭。按下鎖定按鈕，然後將開關把手向左或向右轉到底。開關把手將會鎖定在該位置。



圖片2

► 1. 馬達外殼 2. 鎖定按鈕 3. 把手

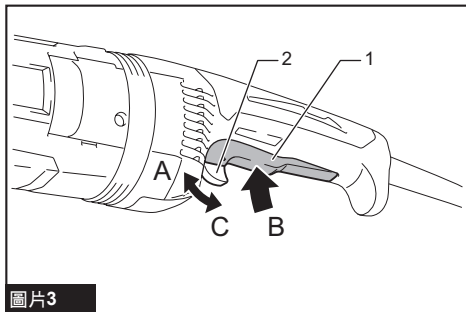


## 開關操作

**小心：**接通工具電源前，請務必檢查開關扳機是否工作正常並在釋放時回到「OFF」（關閉）位置。

**小心：**若發生停電或意外關閉（如拔除電源線）的情形，請務必將工具開關關閉。否則工具會在電源恢復時無預警起動，而造成意外事件或人員受傷。

開關動作共有三種模式，視國家而定。



圖片3

► 1. 開關扳機 2. 鎖定桿

## 對於帶自鎖開關的工具

規格因國家而異

**小心：**長時間使用時，可將開關鎖定至「ON」（開啟）位置，以方便操作。將工具開關鎖定至「ON」（開啟）位置後，請牢固抓握工具。

要啟動工具時，只需扣動開關扳機（按圖中B箭頭所示方向）即可。釋放開關扳機便可停止工具。

如果要連續運轉，只需扣動開關扳機（按圖中B箭頭所示方向），然後推入鎖定桿（按圖中A箭頭所示方向）即可。

若要從鎖定位置停止連續運轉，則將開關扳機扣到底（按圖中B箭頭所示方向），然後鬆開。

## 對於帶保護鎖開關的工具

規格因國家而異（包括澳洲和紐西蘭）

為避免使用者不小心扣動開關扳機，此工具采用鎖定桿。

要啟動工具時，只需推入鎖定桿（按圖中A箭頭所示方向），然後扣動開關扳機（按圖中B箭頭所示方向）。釋放開關扳機便可停止工具。

**注意：**請勿在未按鎖定桿時用力扣動開關扳機。否則會導致開關破裂。

## 對於帶自鎖開關和保護鎖開關的工具

規格因國家而異

**小心：**長時間使用時，可將開關鎖定至「ON」（開啟）位置，以方便操作。將工具開關鎖定至「ON」（開啟）位置後，請牢固抓握工具。

為避免使用者不小心扣動開關扳機，此工具采用鎖定桿。

要啟動工具時，只需推入鎖定桿（按圖中A箭頭所示方向），然後扣動開關扳機（按圖中B箭頭所示方向）。釋放開關扳機便可停止工具。

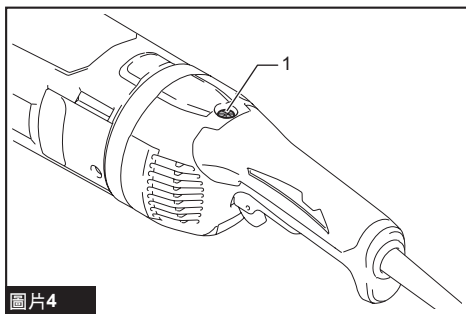
如果要連續運轉，只需推入鎖定桿（按圖中A箭頭所示方向），扣動開關扳機（按圖中B箭頭所示方向），然後拉鎖定桿（按圖中C箭頭所示方向）。

若要從鎖定位置停止連續運轉，則將開關扳機扣到底（按圖中B箭頭所示方向），然後鬆開。

**注意：**請勿在未按鎖定桿時用力扣動開關扳機。否則會導致開關破裂。

## 指示燈

僅適用於型號 GA7080 / GA7081 / GA9080 / GA9081



圖片4

► 1. 指示燈

插上工具電源插頭時，指示燈呈綠色亮起。如果指示燈未亮起，則表明電源線或控制器出現故障。

指示燈亮起，但開啟工具後工具未啟動，代表碳刷可能磨損，或控制器、馬達或開關可能故障。

## 防止意外重啟

僅適用於型號 **GA7080 / GA7081 / GA9080 / GA9081**

開關被鎖時，即時接通工具電源，工具不會啟動。

此時，指示燈會閃爍紅燈，顯示防止意外重啟裝置正在運作。

若要取消防止意外重啟功能，請將開關恢復到 OFF（關閉）位置。

**注：**防止意外重啟功能作用時，請在重啟工具前等待 1 秒以上。

## 柔啟動功能

僅適用於型號 **GA7080 / GA7081 / GA9080 / GA9081**

柔啟動功能可抑制啟動時的阻力。

## 裝配

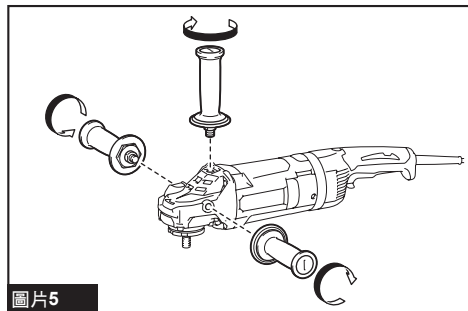
**小心：**在對工具進行裝配操作前請務必關閉工具的電源並拔下插頭。

## 安裝側把手（手柄）

**小心：**在操作之前，請務必將側把手牢固地安裝在工具上。

**小心：**您可將側把手安裝在 3 個孔洞上。根據操作需求，將側把手安裝在其中一個孔洞上。

將側把手在如圖所示的工具位置擰緊。



## 安裝或拆除扣環把手

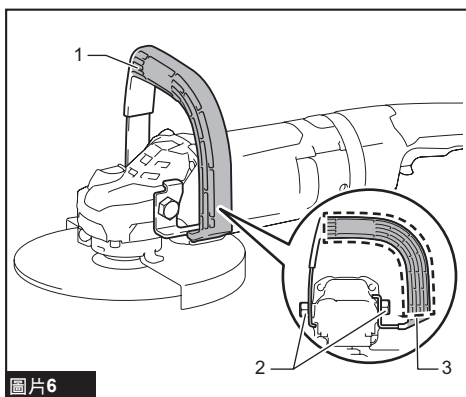
### 選購配件

**小心：**使用前務必確認扣環把手上的螺栓已牢牢鎖緊。

**小心：**如圖所示，握住扣環把手的握持部分。操作時手必須遠離砂輪機的金屬部位。如果切割組件不慎切到帶電電線，觸碰金屬部位可能導致觸電。

在某些應用情況下，使用扣環把手可能會比原本的側把手來得舒適。若要安裝扣環把手，請如圖所示將其裝在工具上並鎖緊兩個螺栓加以固定。

若要取下扣環把手，請按相反順序重複上述安裝步驟。



► 1. 扣環把手 2. 螺栓 3. 握持區域

## 安裝或拆卸砂輪罩（用於鉸形砂輪、拋光輪、伸縮輪、鋼絲輪刷／切割砂輪、金鋼石砂輪）

**警告：**當使用鉸形砂輪、拋光輪、伸縮輪或鋼絲輪刷時，砂輪罩必須安裝在工具上，確保砂輪罩的封閉側始終朝向操作者所在位置。

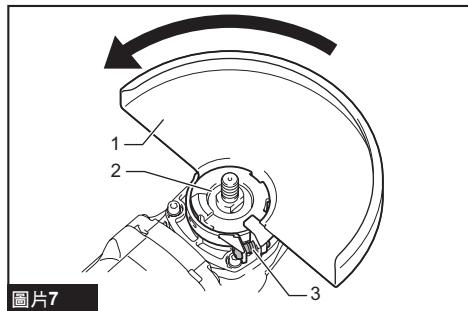
**警告：**使用切割砂輪／金剛石砂輪時，請務必僅使用專用於切割砂輪的砂輪罩。

（一些歐洲國家允許在使用金剛石砂輪時使用普通砂輪罩。請遵照貴國家內的法規。）

## 對於帶鎖定螺絲型砂輪罩的工具

安裝砂輪罩時，先將砂輪罩邊緣上的凸起部份與軸承箱上的凹陷部份對齊。然後根據工件的情況，旋轉砂輪罩至可以保護操作者的角度。請務必緊固螺絲。

拆卸砂輪罩時，按相反順序重複上述步驟即可。



圖片7

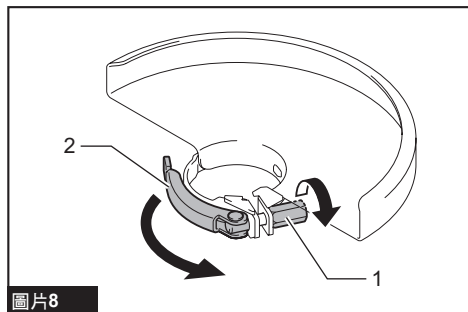
► 1. 砂輪罩 2. 軸承箱 3. 螺絲

## 對於帶夾桿型砂輪罩的工具

### 選購配件

**警告：**砂輪罩必須安裝在工具上，確保砂輪罩的封閉側始終朝向操作者所在位置。

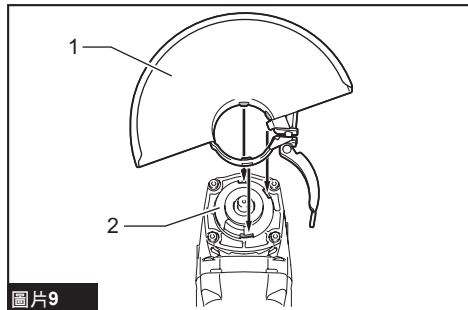
鬆開螺帽，然後沿箭頭方向拉桿。



圖片8

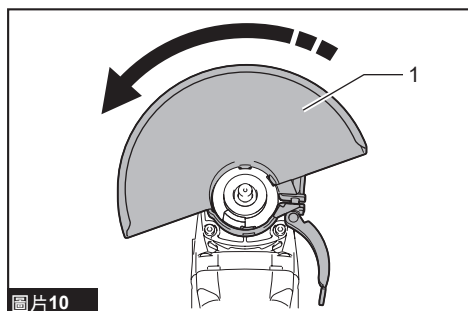
► 1. 螺帽 2. 桿

安裝砂輪罩時，請先將砂輪罩邊緣上的凸出部分與軸承箱上的缺口對齊。然後根據作業情況，將砂輪罩旋轉至可以保護操作者的角度。



圖片9

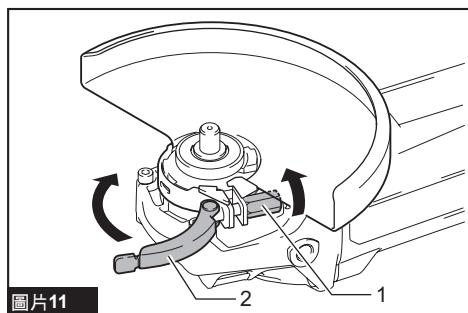
► 1. 砂輪罩 2. 軸承箱



圖片10

► 1. 砂輪罩

使用螺絲扳手將螺帽穩固鎖緊，然後依箭頭方向關上鎖定桿，鎖緊砂輪罩。若鎖定桿在緊固砂輪罩時過緊或過鬆，請打開鎖定桿，然後使用螺絲扳手鬆開或鎖緊螺帽，調整砂輪罩邊緣緊度。



圖片11

► 1. 螺帽 2. 鎖定桿

依安裝時的相反順序進行即可拆卸砂輪罩。

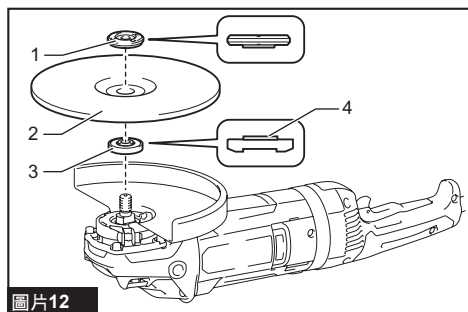
## 安裝或拆下鉸形砂輪或拋光輪

### 選購配件

**警告：**當使用鉸形砂輪或拋光輪時，砂輪罩必須安裝在工具上，確保砂輪罩的封閉側始終朝向操作者所在位置。

**小心：**確保將內法蘭盤的安裝部件完美地裝配至鉸形砂輪/拋光輪的內直徑。將內法蘭盤安裝至錯誤的一側可能會導致危險的振動。

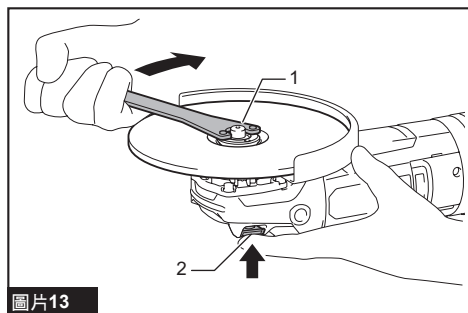
請將內法蘭盤安裝在心軸上。確保將內法蘭盤的凹陷部分安裝至主軸的豎直部分。將砂輪/圓盤裝在內法蘭上，然後將鎖緊螺母的凸起部分朝下（面向砂輪）並鎖緊。



圖片12

- 1. 鎖緊螺母 2. 鉸形砂輪 3. 內法蘭盤  
4. 安裝部件

擰緊鎖緊螺母時，用力壓入軸鎖，以防心軸轉動，然後用鎖緊螺母扳手以順時針方向將鎖緊螺母擰緊。



圖片13

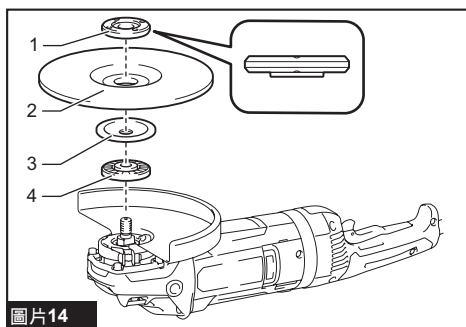
- 1. 鎖緊螺母扳手 2. 軸鎖

拆卸砂輪時，按相反順序重複上述安裝步驟即可。

## 伸縮輪的安裝或拆卸

### 選購配件

**警告：**當工具上裝有伸縮輪時，請務必使用提供的砂輪罩。在使用中砂輪可能會碎裂，砂輪罩可降低人身傷害的危險。



圖片14

- 1. 鎖緊螺母 2. 伸縮輪 3. 支撐墊 4. 內法蘭盤

遵循指示操作鉸形砂輪，並在砂輪上使用支撐墊。有關組裝順序請參閱本說明書關於附件的說明頁。

## 表面法蘭

### 選購配件

表面法蘭為特殊配件，適用於未配備制動功能的型號。

帶有字母F的型號標配表面法蘭。與傳統型法蘭相比，表面法蘭的鎖緊螺母僅需花1/3的力氣即可鬆開。

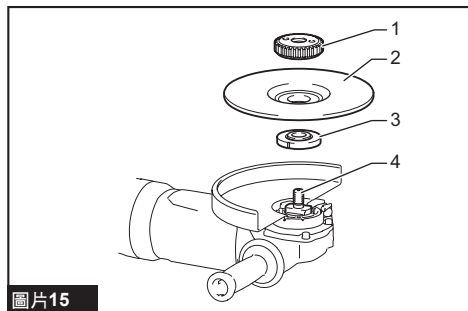
## 安裝或拆卸 Ezynut

### 選購配件

僅用於帶M14心軸螺紋的工具。

**⚠小心：** Ezynut 不得搭配使用表面法蘭。這些法蘭太厚，心軸無法固定整個螺紋。

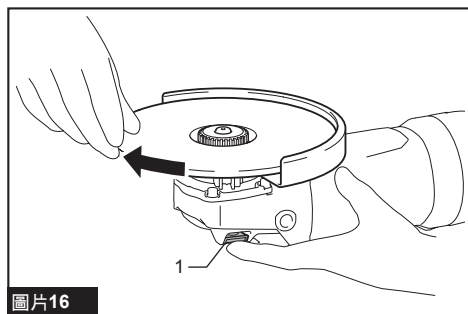
將內法蘭、砂輪及 Ezynut 安裝在心軸上，Ezynut 的 Makita 標誌朝外。



圖片15

► 1. Ezynut 2. 砂輪 3. 內法蘭 4. 心軸

牢牢按下軸鎖，並儘量順時針旋轉砂輪來鎖緊 Ezynut。

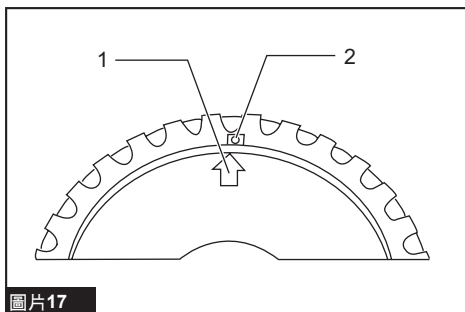


圖片16

► 1. 軸鎖

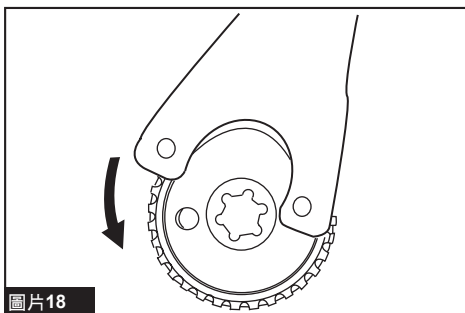
若要鬆開 Ezynut，請逆時針旋轉 Ezynut 的外環。

注：只要箭頭指向凹口，就可用手動鬆開 Ezynut。否則須使用鎖緊螺母扳手才能鬆開。將扳手插銷插入孔中，並逆時針旋轉 Ezynut。



圖片17

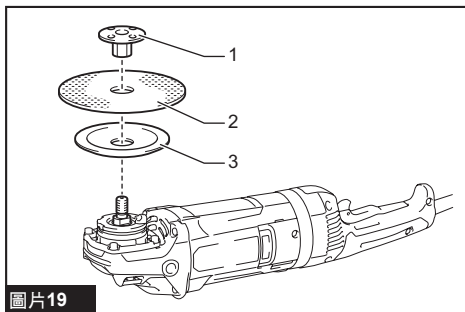
► 1. 箭頭 2. 凹口



圖片18

## 安裝或拆卸研磨盤

### 選購配件



圖片19

► 1. 砂磨用鎖緊螺母 2. 研磨盤 3. 橡膠墊

1. 將橡膠墊安裝在心軸上。
2. 把研磨盤裝在橡膠墊上，然後將砂磨用鎖緊螺母鎖緊在心軸上。
3. 使用軸鎖固定心軸，並使用鎖緊螺母扳手順時針牢固擰緊砂磨用鎖緊螺母。

要拆卸研磨盤時，按相反順序重複上述安裝步驟即可。



注：使用本手冊中指定的砂磨機附件。這些附件必須另外購買。

## 切割砂輪／金剛石砂輪的操作

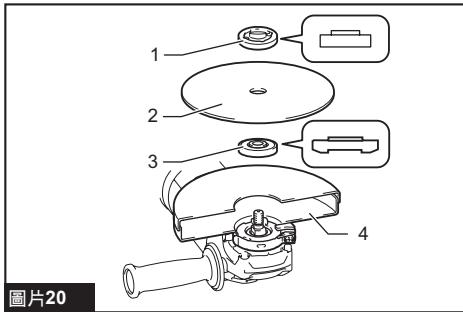
### 選購配件

**警告：** 使用切割砂輪／金剛石砂輪時，請務必僅使用專用於切割砂輪的砂輪罩。

（一些歐洲國家允許在使用金剛石砂輪時使用普通砂輪罩。請遵照貴國家內的法規。）

**警告：** 切勿使用切割砂輪進行側面磨削。

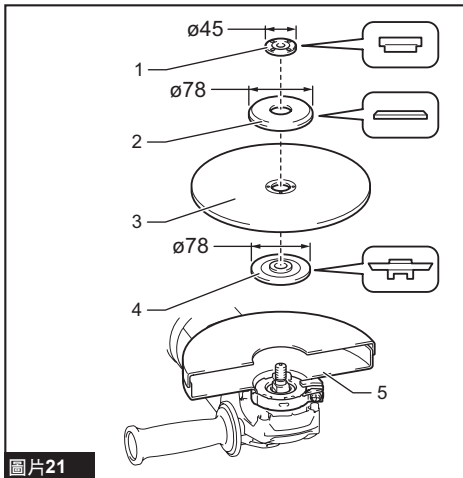
請將內法蘭盤安裝在心軸上。把砂輪／圓盤裝在內法蘭盤上，然後將鎖緊螺母擰緊在心軸上。



圖片20

► 1. 鎖緊螺母 2. 切割砂輪／金剛石砂輪 3. 內法蘭盤 4. 切割砂輪／金剛石砂輪的砂輪罩

### 僅供澳大利亞及紐西蘭用戶



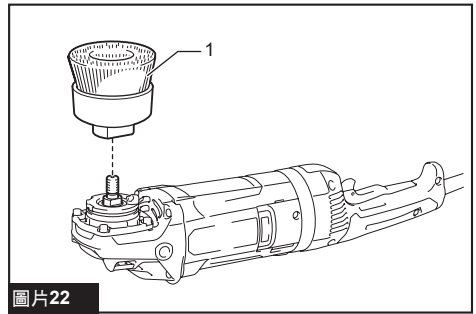
圖片21

► 1. 鎖緊螺母 2. 外法蘭盤 78 3. 切割砂輪／金剛石砂輪 4. 內法蘭盤 78 5. 切割砂輪／金剛石砂輪的砂輪罩

## 安裝杯形鋼絲刷

### 選購配件

**小心：** 請勿使用損壞或失衡的鋼絲刷。使用損壞的鋼絲刷會增加因接觸損壞的刷絲而導致的潛在危險。



圖片22

► 1. 杯形鋼絲刷

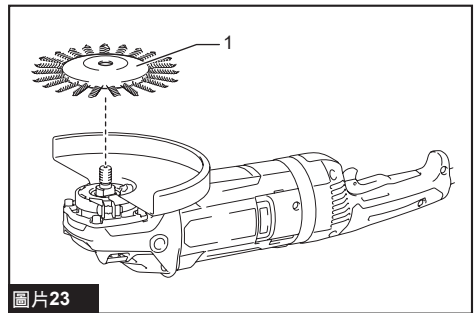
拆下心軸上的所有附件。將杯形鋼絲刷安裝至心軸並用扳手加以緊固。

## 安裝鋼絲輪刷

### 選購配件

**小心：** 請勿使用損壞或失衡的鋼絲輪刷。使用損壞的鋼絲輪刷會增加因接觸損壞的刷絲而導致的潛在危險。

**小心：** 務必將鋼絲輪刷與砂輪罩一同使用，並確保砂輪直徑適合砂輪罩。在使用中砂輪可能會碎裂，砂輪罩可降低人身傷害的危險。



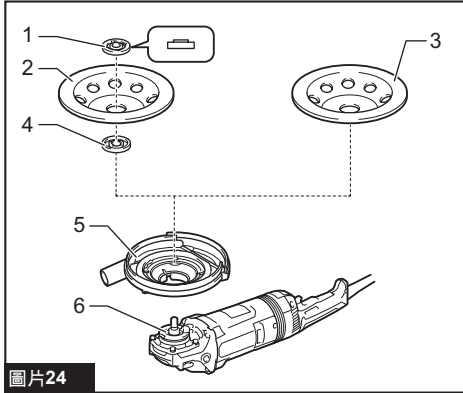
圖片23

► 1. 鋼絲輪刷

拆下心軸上的所有附件。將鋼絲輪刷安裝至心軸並用扳手加以緊固。

## 安裝集塵型安全蓋

磨削用集塵型安全蓋（適用型號 GA7080 / GA7081 / GA9080 / GA9081）

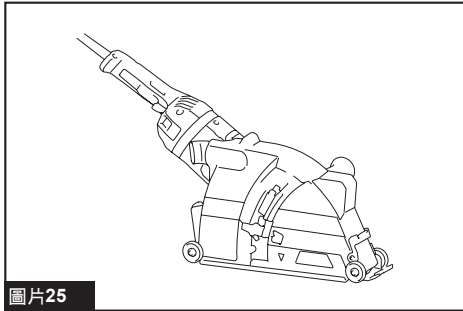


圖片24

► 1. 鎖緊螺母 2. 碗型金剛石砂輪 3. 單凸面碗型金剛石砂輪 4. 內法蘭盤 5. 集塵型安全蓋 6. 軸承箱

**警告：**磨削用集塵型安全蓋僅可搭配碗型金剛石砂輪使用，用於磨削平面水泥。請勿將其搭配研磨石使用，或挪作他用。

切割用集塵型安全蓋（適用型號 GA9080 / GA9081 / GA9082）



圖片25

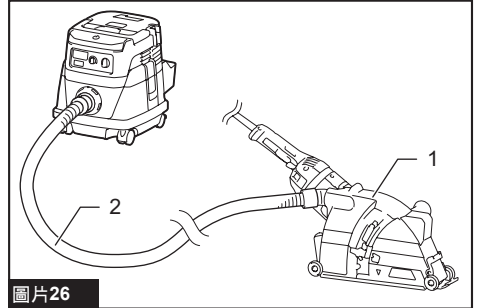
注：如需集塵蓋安裝方式的相關資訊，請參閱集塵蓋說明書。

## 連接吸塵器

### 選購配件

**警告：**切勿將作業產生的金屬顆粒吸入吸塵器。此類作業所產生的金屬顆粒溫度非常高，可能會使吸塵器內的灰塵與濾網起火。

為避免切割石材時粉塵飛揚，請使用集塵型安全蓋及吸塵器。  
如需集塵型安全蓋的組裝及使用方式，請參閱隨附的使用說明書。



圖片26

► 1. 切割用集塵型安全蓋 2. 吸塵器軟管

## 操作

**警告：**操作工具時切勿使用強力。工具的重量可施加足夠的壓力。施加過度的壓力會導致砂輪破碎的危險。

**警告：**如果在磨削作業時發生工具掉落，請務必更換砂輪。

**警告：**切勿用砂輪敲擊工件。

**警告：**在進行角部或銳邊等部分的加工作業時應避免發生砂輪彈跳和受阻現象，以防砂輪失控而反彈。

**警告：**本工具嚴禁使用鋸木鋸片和其他鋸片。如果在砂輪機上使用這些鋸片，它們會頻繁彈起，易發生失控，造成人身傷害事故。

**警告：**持續使用已磨損的砂輪會導致砂輪爆裂，從而造成嚴重的人身傷害。

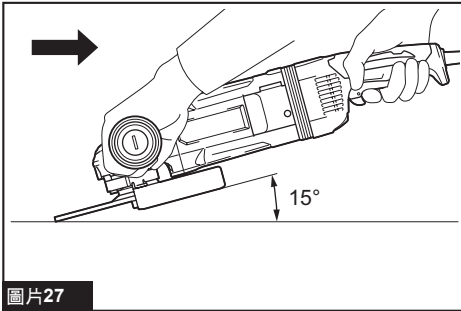
**⚠️小心：**當工具接觸工件表面時，不要接通電源，因為這將使操作者受傷。

**⚠️小心：**操作期間務必佩戴護目鏡或防護面具。

**⚠️小心：**操作完畢後，請務必關閉工具，等到砂輪完全停止轉動後再把工具放下。

**⚠️小心：**務必一隻手握持工具外殼，另一隻手握持側把手（握把），握緊工具。

## 磨硝和砂磨操作



啟動工具，然後將砂輪或圓盤置於工件上。通常，砂輪或圓盤邊緣應保持與工件表面成  $15^\circ$  角度。

在新砂輪的磨合期內，請勿沿正向操作砂輪，否則砂輪可能會切入工件內。當砂輪邊緣經過使用被磨圓後，即可按正向或反向任意操作砂輪。

## 切割砂輪／金剛石砂輪的操作

### 選購配件

**⚠️警告：**請勿「擠壓」砂輪或對其過度施壓。請勿試圖切割過深。對砂輪過度施壓會使負載增加，使砂輪在切割時易於扭曲或卡滯，也使發生反彈或砂輪破損的可能性增大，可能會導致砂輪破損和電機過熱。

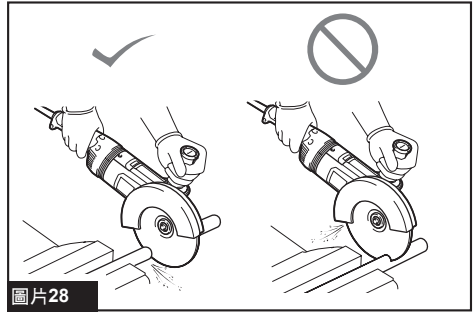
**⚠️警告：**請勿在工件中啟動切割操作。請讓砂輪達到全速時再小心地將其插入切割工件的表面。如果電動工具在工件中啟動，則砂輪可能會卡滯、移動或反彈。

**⚠️警告：**在切割操作時，切勿改變砂輪的角度。對切割砂輪施以側壓（磨削操作中）將導致砂輪裂開和破損，從而導致嚴重的人身傷害。

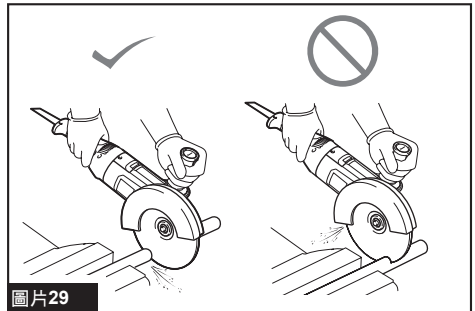
**⚠️警告：**操作時，金剛石砂輪應與被切割材料相垂直。

若是型號 GA7080 和 GA9080，可旋轉開關把手。

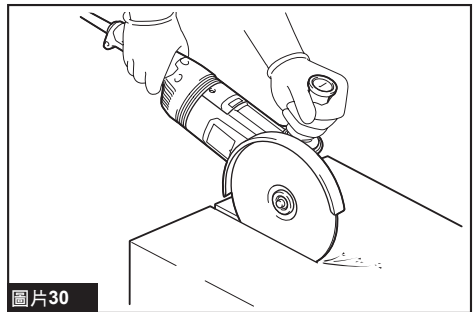
使用範例：使用切割砂輪操作，搭配 GA7080 / GA9080



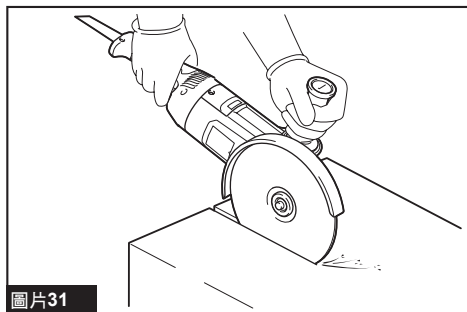
使用範例：使用切割砂輪操作，搭配 GA7081 / GA7082 / GA9081 / GA9082



使用範例：使用金剛石砂輪操作，搭配 GA7080 / GA9080



使用範例：使用金剛石砂輪操作，搭配  
GA7081 / GA7082 / GA9081 / GA9082



圖片31

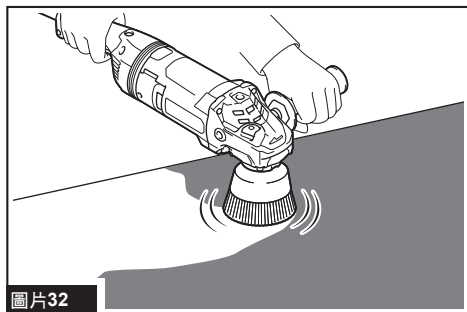
## 杯形鋼絲刷的操作

### 選購配件

**⚠️小心：**確保無人在鋼絲刷前面或與其成直線站立時，在工具無負載的情況下運行工具來檢查鋼絲刷。

**注意：**使用杯形鋼絲刷時請避免施加過大的壓力，否則會導致鋼絲過度彎曲。而造成過早損壞。

使用範例：使用杯形鋼絲刷操作



圖片32

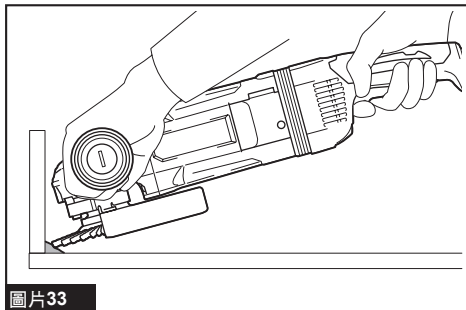
## 鋼絲輪刷的操作

### 選購配件

**⚠️小心：**確保在鋼絲輪刷前面無人或與其成直線站立時，在工具無負載情況下運行工具來檢查鋼絲輪刷。

**注意：**避免施加過大的壓力，否則會在鋼絲輪刷的使用過程中導致鋼絲彎折。從而造成過早破裂。

使用範例：使用鋼絲輪刷操作



圖片33

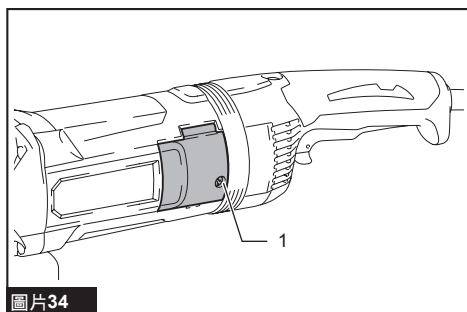
## 保養

**⚠️小心：**在準備進行檢查或保養之前，務必要關閉本工具的開關並拔下電源插頭。

**注意：**切勿使用汽油、苯、稀釋劑、酒精或類似物品清潔工具。否則可能會導致工具變色、變形或出現裂縫。

為了保證產品的安全與可靠性，任何維修或其他維修保養工作需由Makita（牧田）授權的或工廠維修服務中心來進行。務必使用Makita（牧田）的更換部件。

注：請勿鬆開蓋子上的螺絲。否則蓋子可能會意外打開。

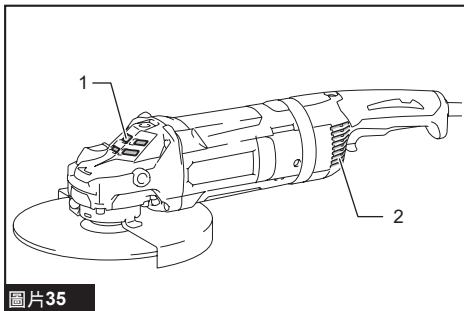


圖片34

▶ 1. 螺絲

## 氣孔清潔

工具及其排吸氣孔必須保持清潔。工具排吸氣孔應定期清理或者在發生堵塞時隨時清理。



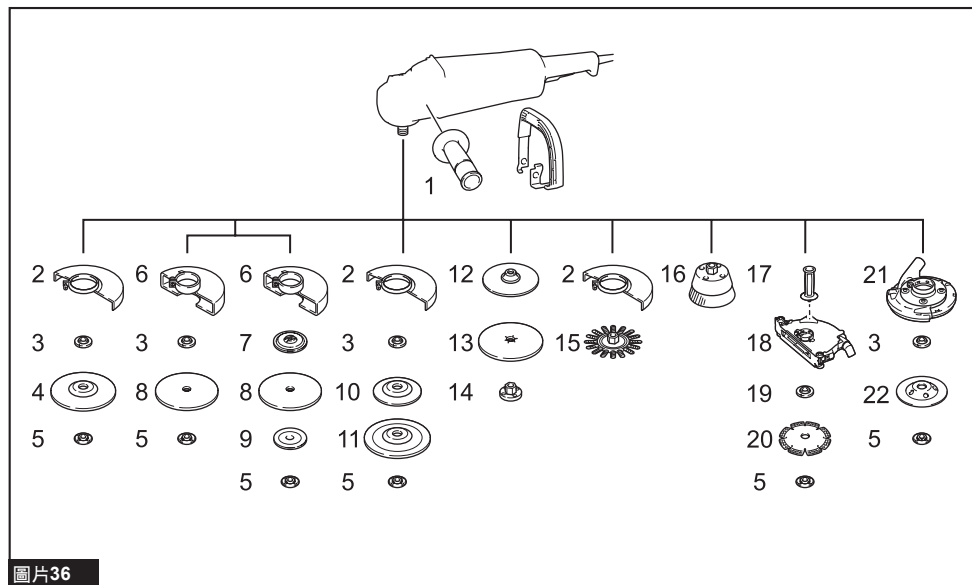
圖片35

▶ 1. 排氣孔 2. 進氣孔

## 選購附件

**⚠小心：** 這些附件或裝置建議使用於本說明書所指定的Makita（牧田）工具。如使用其他廠牌附件或裝置，可能導致傷人的危險。僅可將選購附件或裝置用於規定目的。

如您需要瞭解更多關於這些選購附件的信息，請諮詢當地的Makita（牧田）維修服務中心。



圖片36

-	180 mm	230 mm
1	側把手／扣環把手	
2	鉸形砂輪／拋光輪／伸縮輪／鋼絲輪 刷用砂輪罩	
3	內法蘭／表面法蘭 *2	



-	180 mm	230 mm
4	鉸形砂輪／拋光輪	
5	鎖緊螺母 / Ezynut *1*2	
6	切割砂輪／金剛石砂輪用砂輪罩 *3	
7	內法蘭 78（僅限澳洲及紐西蘭） *4	
8	切割砂輪／金剛石砂輪	
9	外法蘭 78（僅限澳洲及紐西蘭） *4	
10	支撐墊	
11	伸縮輪	
12	橡膠墊	
13	研磨盤	
14	砂磨用鎖緊螺母	
15	鋼絲輪刷	
16	杯形鋼絲刷	
17	-	集塵型安全蓋的側把手
18	-	切割用集塵型安全蓋 *4
19	-	表面法蘭 *2
20	-	金剛石砂輪
21	研磨金剛石砂輪的集塵型安全蓋	
22	研磨金剛石砂輪	
-	鎖緊螺母扳手	
-	防塵蓋板組件	

注：\*1 僅用於帶M14心軸螺紋的工具。

注：\*2 請勿同時使用表面法蘭和便用螺母（Ezynut）。

注：\*3 在某些歐洲國家內，當使用金剛石砂輪時，可用普通砂輪罩替代使用覆蓋砂輪兩側的專用砂輪罩。請遵照貴國家內的法規。

注：\*4 配合使用內法蘭盤78和外法蘭盤78。（僅供澳大利亞及紐西蘭用戶）

注：本列表中的一些部件可能作為標準配件包含於工具包裝內。規格可能因銷往國家之不同而異。

**Makita Europe N.V.** Jan-Baptist Vinkstraat 2,  
3070 Kortenberg, Belgium

**Makita Corporation** 3-11-8, Sumiyoshi-cho,  
Anjo, Aichi 446-8502 Japan

[www.makita.com](http://www.makita.com)

885884C120 ZHTW 20221125
--------------------------------