

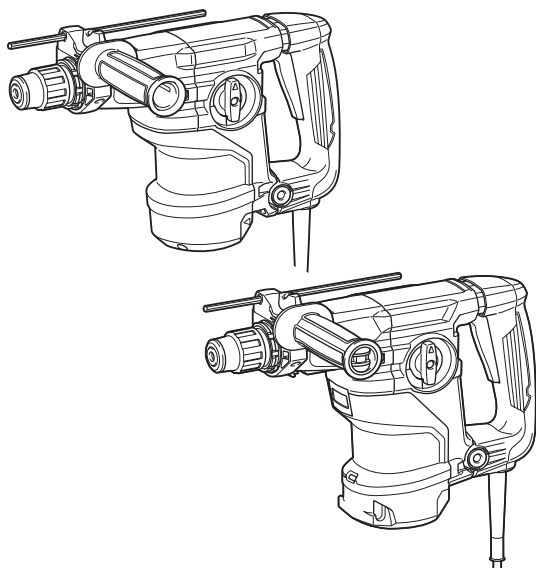


牧田®

使用說明書

電動鎚鑽

HR3011FC
HR3012FC
HR3001C



雙重絕緣



使用前請閱讀。

規格

型號：	HR3011FC	HR3012FC	HR3001C
最大鑽孔直徑	水泥	30 mm	
	岩心鑽頭	80 mm	
	金剛石岩心鑽頭（乾式）	80 mm	
	鐵	13 mm	
	木材	32 mm	
無負載轉速	0 - 840 min ⁻¹ (rpm)		
每分鐘衝擊數	0 - 4,500 /min		
全長	369 mm	386 mm	369 mm
淨重	4.4 - 4.8 kg	4.5 - 4.7 kg	4.1 - 4.5 kg
安全等級	回/II		

選購配件

型號：	DX10（用於 HR3011FC）	DX11（用於 HR3012FC）
適用工件及工作模式	僅限混凝土鑽孔 （不適用於金屬或木頭，亦不可用於岩心鑽孔或鑽鑿）	
吸入效能	350 l/min	
運作衝程	最高 190 mm	
適用鑽頭	最高 265 mm	
淨重	1.2 kg	

- 生產者保留變更規格不另行通知之權利。
- 規格可能因銷往國家之不同而異。
- 重量可能會因配件而有不同。根據 EPTA-Procedure 01/2014，最輕與最重的配件組合如表中所示。

符號

以下顯示本設備可能使用的符號。在使用工具前，請務必理解其涵義。



請仔細閱讀使用說明書。



雙重絕緣



僅用於歐盟國家
由於本設備中存有危險組件，廢棄電氣與電子設備可能會對環境與人體健康產生負面影響。
請勿將電氣與電子器具和家庭廢棄物一同處理！
根據針對廢棄電氣與電子設備制訂的歐洲指令及其對本國法律的修改版，應依照環境保護法規個別蒐集廢棄電氣與電子設備，並將其送至都市垃圾獨立回收點。
這類設備會在設備上以打叉的滑輪垃圾桶作為符號標示。

用途

本工具用於對磚塊、混凝土和石頭進行鏈鑽以及鑽鑿作業，也適合用於對木材、金屬、陶瓷和塑膠進行無衝擊鑽孔。

電源

工具的電源電壓應為單相交流電源，且電壓應與標示板所標示的電壓相同。工具採用雙重絕緣設計，因此無需另接地線便可直接與插座相連。

噪音

典型A加權噪音級別（根據EN62841-2-6測定）：

型號HR3011FC

聲壓級 (L_{pA}) : 90 dB (A)

聲功率級別 (L_{WA}) : 101 dB (A)

不確定度 (K) : 3 dB (A)

型號HR3012FC

聲壓級 (L_{pA}) : 91 dB (A)

聲功率級別 (L_{WA}) : 102 dB (A)

不確定度 (K) : 3 dB (A)

型號HR3001C

聲壓級 (L_{pA}) : 92 dB (A)

聲功率級別 (L_{WA}) : 103 dB (A)

不確定度 (K) : 3 dB (A)

型號 HR3011FC 及 DX10

聲壓級 (L_{pA}) : 93 dB(A)

聲功率級別 (L_{WA}) : 104 dB(A)

不確定度 (K) : 3 dB(A)

型號 HR3012FC 及 DX11

聲壓級 (L_{pA}) : 93 dB(A)

聲功率級別 (L_{WA}) : 104 dB(A)

不確定度 (K) : 3 dB(A)

注：聲明的噪音值係根據標準測試方法測定，可用於相互比較工具。

注：聲明的噪音值亦可用於暴露的初步評估。

警告： 請佩帶護耳罩。

警告： 實際使用電動工具時的噪音值，可能因使用方法（尤其是處理的工件種類）而不同於聲明的噪音值。

警告： 請務必基於預測的實際使用條件（考慮操作周期的所有方面，如工具關閉時間、怠速運行時間和啟動時間）採取安全措施保護操作人員。

振動

下表所示的是根據適用標準測定之總振動值（三軸向量和）。

型號 HR3011FC

工作模式	振動值	不確定度 (K)	適用標準／測試條件
對混凝土進行鏈鑽 ($a_{h, HD}$)	10.8 m/s ²	1.5 m/s ²	EN62841-2-6
	9.0 m/s ²	1.6 m/s ²	建議實際操作*
以 DX10 對混凝土進行鏈鑽 ($a_{h, HD}$)	10.4 m/s ²	1.5 m/s ²	EN62841-2-6
	8.1 m/s ²	1.5 m/s ²	建議實際操作*
鑽鑿 ($a_{h, Cheq}$)	9.7 m/s ²	1.5 m/s ²	EN62841-2-6
	9.9 m/s ²	1.5 m/s ²	建議實際操作*

型號 HR3012FC

工作模式	振動值	不確定度 (K)	適用標準／測試條件
對混凝土進行鏈鑽 ($a_{h, HD}$)	10.5 m/s ²	1.5 m/s ²	EN62841-2-6
	8.7 m/s ²	1.5 m/s ²	建議實際操作*
以 DX11 對混凝土進行鏈鑽 ($a_{h, HD}$)	10.0 m/s ²	1.5 m/s ²	EN62841-2-6
	8.1 m/s ²	1.5 m/s ²	建議實際操作*
鑽鑿 ($a_{h, Cheq}$)	8.2 m/s ²	1.5 m/s ²	EN62841-2-6
	7.5 m/s ²	1.6 m/s ²	建議實際操作*

型號 HR3001C

工作模式	振動值	不確定度 (K)	適用標準／測試條件
對混凝土進行鏈鑽 ($a_{h, HD}$)	12.2 m/s ²	1.5 m/s ²	EN62841-2-6
	17.3 m/s ²	1.5 m/s ²	建議實際操作*
鑽鑿 ($a_{h, Cheq}$)	10.4 m/s ²	1.5 m/s ²	EN62841-2-6
	12.4 m/s ²	1.5 m/s ²	建議實際操作*

* 建議實際操作的測試條件符合 EN 62841-2-6，下列幾點除外：

- 饋送力施加於開關手柄（主要手柄），用於確保作業精準度與效率。
- 握住側把手／手柄（輔助手柄）以保持工具平衡。

注：聲明的總振動值係根據標準測試方法測定，可用於相互比較工具。

注：聲明的總振動值亦可用於暴露的初步評估。

警告： 實際使用電動工具時的振動值，可能因使用方法（尤其是處理的工件種類）而不同於聲明的振動值。

警告： 請務必基於預測的實際使用條件（考慮操作周期的所有方面，如工具關閉時間、怠速運行時間和啟動時間）採取安全措施保護操作人員。

EC符合性聲明

僅用於歐洲國家

本使用說明書的附錄A包含了EC符合性聲明。

安全警告

一般電動工具安全警告

警告： 請通讀本電動工具附帶的所有安全警告、安全事項、插圖和規格。未按照以下列舉安全事項而使用或操作可能導致觸電、火災和/或嚴重傷害。

妥善保存所有的警告和安全事項說明以備將來參考。

在該警告中的「電動工具」是指電網電源供電（接電源線）的電動工具或電池驅動（充電式）的電動工具。

工作場地安全

1. 保持工作場地清潔和明亮。混亂和黑暗的場所會引發事故。
2. 請勿在易爆環境，如有易燃液體、氣體或粉塵的環境下操作電動工具。電動工具產生的火花會點燃粉塵或氣體。
3. 操縱電動工具時不可讓兒童和旁觀者接近。操作時分心會使你無法正常控制機器。

電氣安全

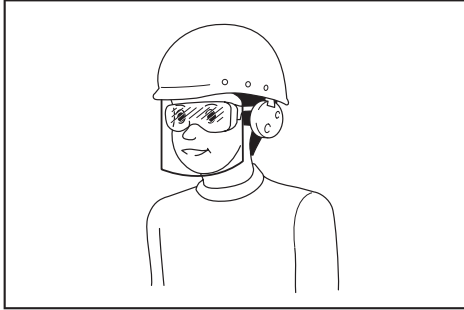
1. 電動工具插頭必須與插座匹配。絕不能以任何方式改裝插頭。需接地的電動工具不能使用任何轉換插頭。使用未經改裝的插頭和與之匹配的插座將減少觸電危險。
2. 工作時，身體不可接觸到接地的金屬體，例如鐵管、散熱器、火爐和冷凍機。如果身體接地會增加觸電危險。

3. 不得將電動工具暴露在雨中或潮濕環境中。若有水進入電動工具將增加觸電危險。
4. 不得踏踏導線。不可拖著導線移行工具或拉導線拔出插頭。還須避免使導線觸及高熱物體、油脂、尖銳邊緣或運動部件。受損或纏繞的導線會增加觸電危險。
5. 當在戶外使用電動工具時，一定要採用戶外專用的延長導線。採用戶外專用的延長導線能減少觸電的危險。
6. 如必須在潮濕的環境中使用電動工具，請使用殘餘電流裝置（RCD）保護電源。使用RCD保護電源能減少觸電的危險。
7. 建議使用為電源配備額定殘餘電流為30 mA以下的RCD保護裝置。
8. 電動工具會產生對使用者無害的電磁場（EMF）。不過，對心律調整器使用者及其他類似醫療器材的使用者而言，請務必先聯絡器材製造商及/或醫師以瞭解相關建議，再操作此類電動工具。
9. 請勿用濕手直接觸碰電源插頭。
10. 若線材損壞，請交由製造商或其代理商更換，以確保使用安全。

人身安全

1. 保持警覺，當操作電動工具時關注所從事的操作並保持清醒。請勿在疲勞時或受到藥物、酒精或治療影響時操作電動工具。在操作電動工具期間分心可能會導致嚴重人身傷害。
2. 使用安全裝置。始終佩帶護目鏡。安全裝置，如適當條件下的防塵面具、防滑安全鞋、安全帽、防護耳罩等設備能減少人身傷害。
3. 避免意外起動。在將工具接上電源和/或電池組以及拿起或搬動電動工具之前，確保開關處於關閉位置。搬運工具時手指放在已接通電源的開關上或開關處於接通時插入插頭可能會引發事故。
4. 在電動工具接通之前，取下所有調節鑰匙或扳手。遺留在電動工具旋轉零件上的扳手或鑰匙會導致人身傷害。
5. 操作時手不要伸得太長。使用時請雙腳站穩，時刻保持平衡。這樣在意外情況下能很好地控制電動工具。
6. 注意衣裝。不要穿寬鬆衣服或佩帶飾品。勿使頭髮和衣服靠近運動部件。寬鬆衣服、佩飾或長發易卷入運動部件。
7. 如果提供了與排屑裝置、集塵設備連接用的裝置，則確保他們連接完好且使用得當。使用集塵設備可減少因碎屑引起的危險。

- 切勿因頻繁使用本工具而自認熟練導致您大意輕忽工具的安全原則。一時的疏忽隨即會造成人員重傷。
- 使用電動工具時，請務必配戴護目鏡，以防眼睛受到傷害。護目鏡需符合美國 ANSI Z87.1 標準、歐洲 EN 166 標準或澳洲／紐西蘭 AS/NZS 1336 標準。若於澳洲／紐西蘭地區，法定需配戴面罩以保護臉部。
- 按照使用說明書，根據作業條件和作業特點來使用電動工具、附件和工具的刀頭等。將電動工具用於那些與要求不符的操作可能會導致危險情況。
- 手柄及握把表面務必保持乾燥清潔，不沾油脂。如手柄及握把表面油滑，將無法在非預期的情況下安全操控工具。
- 使用此工具時，請勿穿戴可能會捲入的布質工作手套。布質工作手套捲入移動零件中，會導致嚴重的人身傷害。



雇主有責任監督工具操作者和其他鄰近工作區域的人員穿戴合適的安全保護裝備。

電動工具使用和注意事項

- 使用電動工具時請勿用蠻力。根據用途使用適當的電動工具。選擇具有適當設計額定值的電動工具會使妳工作更有效、更安全。
- 如果開關無法接通或關閉工具電源，則不可使用該電動工具。不能用開關來控制的電動工具是危險的且必須進行修理。
- 在進行任何調整、更換配件或存放電動工具之前，請將插頭從電源上拔下，並且／或將可拆式電池組從工具上取下。此類防護性安全措施可減少電動工具突然起動的危險。
- 將閒置的電動工具存放在小孩不能拿到之處，並且不要讓不熟悉電動工具或對這些說明不了解的人操作電動工具。電動工具在未經訓練的用戶手中是危險的。
- 保養電動工具及配件。檢查可移動的部份的對位偏差或卡滯、零件破損情況和影響電動工具運轉的其他條件。如有損壞，電動工具必須在使用之前修理好。許多事故由保養不良的電動工具引發。
- 保持切削刀具的鋒利和清潔。保養良好的有鋒利切削刃的刀具不易被卡住而且容易控制。

維修

- 將你的電動工具送交專業維修人員修理，必須使用相同的備件進行更換。這樣將確保所維修的電動工具的安全性。
- 上潤滑油及更換附件時請遵循本說明書指示。

電動鏈鑽安全警告

所有操作的安全須知

- 請配戴護耳罩。暴露於噪音下可能會導致聽力損失。
- 如果本工具附帶輔助手柄，請使用輔助手柄。工具失控會造成人身傷害。
- 若進行切割配件可能會接觸到隱埋式線路或自身導線的作業，請握住電動工具的絕緣抓握表面。切割配件接觸到「帶電」導線時，電動工具上暴露的金屬部分可能也會「帶電」，並可能導致操作者觸電。

使用長鑽頭及電動鏈鑽的安全須知

- 開始鑽孔時，請務必使用低速，並讓鑽頭尖端接觸工件。若轉速過高，鑽頭可能會在自由轉動且未接觸工件時彎曲，進而導致人員受傷。
- 僅可在鑽頭直線方向上施力，請勿過度用力。鑽頭可能彎曲，造成損壞或失控，進而導致人員受傷。

附加安全警告

- 請配戴硬帽（安全頭盔）、安全眼鏡及／或面罩。一般眼鏡或太陽眼鏡不屬於安全眼鏡。也強烈建議您配戴防塵口罩和厚手套。
- 操作前，請確定鑽頭固定就位。
- 正常操作下，工具會產生振動。螺絲可能會鬆脫，導致故障或意外。操作前請仔細檢查螺絲的緊密度。
- 如果天氣寒冷或工具已長時間未使用，請讓工具暖機一段時間，方式是讓工具在無負載狀態下運轉。這可促進潤滑。若未適當暖機，將難以進行鏈擊作業。

- 請確保雙腳站穩。在高處使用工具時，請確保下方無人。
- 請務必用雙手握緊工具。
- 勿將手靠近運動部件。
- 運轉中的工具不可離手放置。僅可採用手持方式操作該工具。
- 操作時請勿將工具指向附近的人。鑽頭可能會飛出而造成嚴重傷害。
- 操作後，請勿立即觸碰鑽頭、附近的部位或工件；這些部位可能極為灼熱，以致灼傷皮膚。
- 有些材料含有有毒化學物質。小心不要吸入粉塵，並避免皮膚接觸。遵循材料供應商的安全提示。
- 請勿用濕手直接觸碰電源插頭。

妥善保存這些手冊。

警告： 請勿為圖方便或因對產品足夠熟悉（因重複的使用）而不嚴格遵循產品的安全規則。使用不當或不遵循本說明書中的安全規則會導致嚴重的人身傷害。

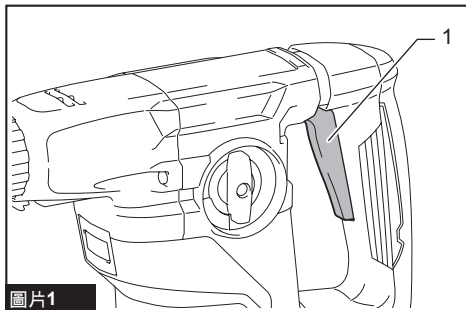
功能描述

小心： 在調節或檢查工具功能之前，請務必關閉工具電源開關並拔下電源插頭。

開關操作

小心： 接通工具電源前，請務必檢查開關扳機是否工作正常並在釋放時回到「OFF」（關閉）位置。

扣動開關扳機即可啟動工具。在扳機開關上施力越大則工具速度越快。釋放開關扳機便可停止工具。



圖片1

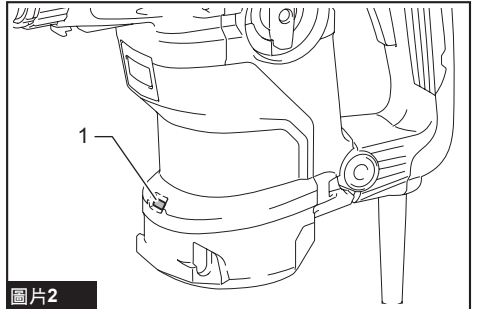
▶ 1. 開關扳機

點亮前燈

僅適用於 HR3011FC, HR3012FC

小心： 不要直視燈光或光源。

若要開啟指示燈，扳動開關扳機即可。釋放開關扳機便可停止工具。



圖片2

▶ 1. 燈泡

注： 請用乾布擦去燈殼上的塵垢。應小心不要刮花燈頭，否則可能會降低照明度。

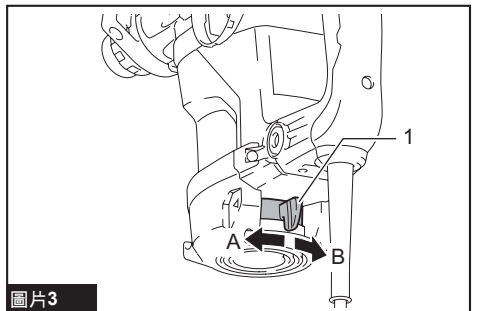
反轉開關動作

小心： 操作工具之前請務必確認旋轉方向。

小心： 一定要在工具完全停止後再使用反轉開關。如果在工具停止之前改變旋轉方向，則會損壞工具。

注意： 變更旋轉方向時，務必將反轉開關完全設於 A 側或 B 側。否則，扣動開關扳機時，馬達可能不會啟動，或工具無法正確運作。

本工具配備可切換旋轉方向的反轉開關。將反轉開關桿扳到 A 側可進行順時針旋轉，扳到 B 側可進行逆時針旋轉。



圖片3

▶ 1. 反轉開關桿



變更 SDS-plus 的快速更換卡盤

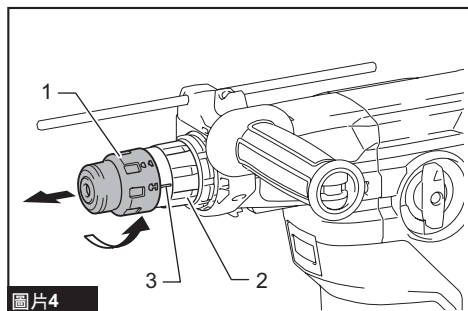
僅限 HR3012FC

SDS-plus 的快速更換卡盤可輕鬆換為快速更換鑽機卡盤。

拆卸 SDS-plus 的快速更換卡盤




小心： 在拆卸 SDS-plus 的快速更換卡盤之前，請先確定拆下鑽頭。

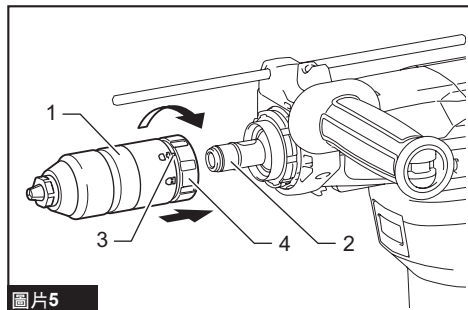
緊握 SDS-plus 快速更換卡盤的更換外蓋，然後依箭頭方向轉動直到更換外蓋線條由  符號移至  符號。按箭頭方向用力拉。



- 圖片4
- ▶ 1. SDS-plus 的快速更換卡盤 2. 更換外蓋 3. 更換外蓋線條

安裝快速更換鑽機卡盤

檢查快速更換鑽機卡盤的線條是否顯示  符號。緊握快速更換鑽機卡盤的更換外蓋並將線條設置為  符號。將快速更換鑽機卡盤放在工具的心軸上。緊握快速更換鑽機卡盤的更換外蓋並將更換外蓋的線條轉至  符號，直到可清楚聽見卡嗒聲。



- 圖片5
- ▶ 1. 快速更換鑽機卡盤 2. 心軸 3. 更換外蓋線條 4. 更換外蓋

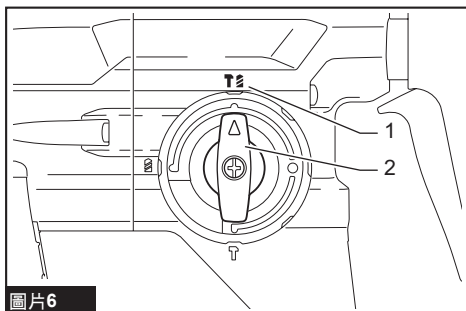
選擇動作模式

注意： 此工具運作時，請勿旋轉動作模式切換旋鈕。否則將損壞工具。

注意： 為了避免模式切換機構快速磨損，請確保動作模式切換旋鈕始終位於三個動作模式位置的其中之一。


旋轉加鎚擊

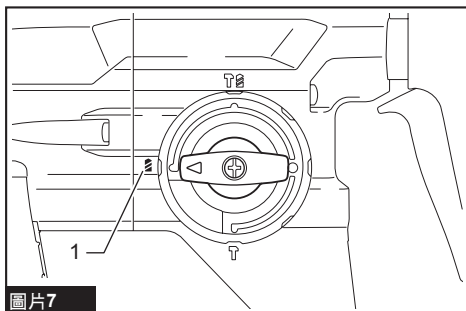
若要對混凝土、石材等材料進行鑽孔，請將動作模式切換旋鈕轉到  符號位置。請使用碳化鎢鑽頭（選購配件）。



- 圖片6
- ▶ 1. 旋轉加鎚擊 2. 動作模式切換旋鈕


旋轉

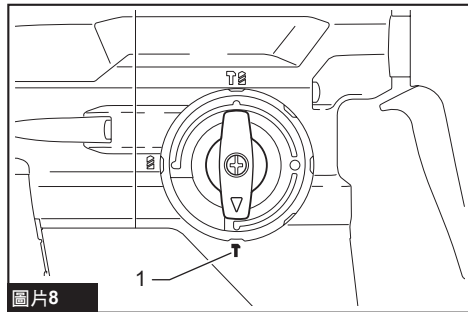
若要對木材、金屬或塑膠材料進行鑽孔，請將動作模式切換旋鈕轉到  符號位置。請使用麻花鑽頭或木工鑽頭。



- 圖片7
- ▶ 1. 旋轉

鉗擊

若要進行鑿平、除鏽或鑿破作業，請將動作模式切換旋鈕轉到  符號位置。請使用尖鑽頭、冷鑿、除鏽鑿等。



圖片8

► 1. 鉗擊

扭力限制器

注意： 扭力限制器啟動後，請立即關閉工具。以免工具過早磨損。

注意： 容易卡在孔中的鑽頭（例如鋸孔器）不適用於本工具。這是因為它們會導致扭力限制器啟動過於頻繁。

扭力限制器會在達到特定扭力時啟動。馬達會與輸出軸分離。發生此情況時，鑽頭會停止轉動。

電子功能

本工具配備方便操作的電子功能。

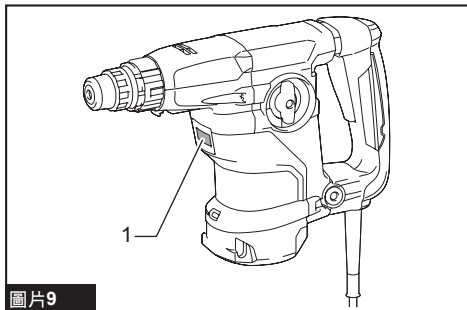
- 恆速控制
速度控制功能提供一致轉速，不論負載情形為何。

空氣導管

僅適用於 *HR3011FC*、*HR3012FC*

▲小心： 請勿將手指放入空氣導管，或將任何其他物體插入空氣導管。否則可能導致受傷或造成工具損壞。

空氣導管用於連接集塵裝置系統。使用集塵裝置系統時，請閱讀集塵裝置系統的相關章節。



圖片9

► 1. 空氣導管

裝配

▲小心： 在對工具進行裝配操作前請務必關閉工具的電源並拔下插頭。

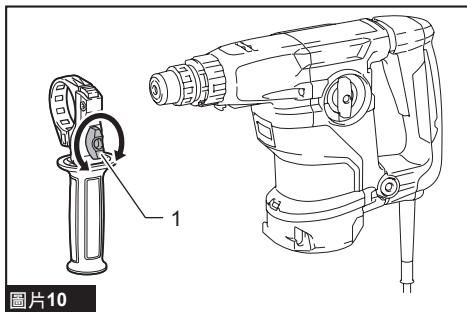
側把手（輔助手柄）

▲小心： 請務必使用側把手以確保操作安全。

▲小心： 安裝或調整側把手後，請確保側把手牢固。

請依照下列步驟安裝側把手。

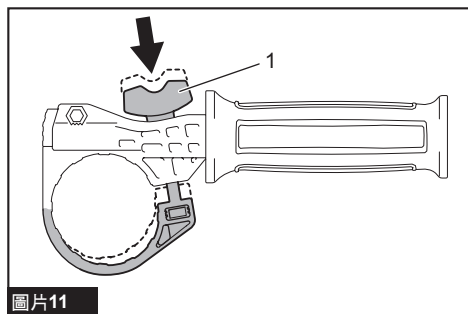
1. 鬆開側把手上的指旋螺絲。



圖片10

► 1. 指旋螺絲

2. 按壓指旋螺絲並裝上側把手，讓把手的溝槽嵌入工具圓軸上的凸起部分。



圖片11

▶ 1. 指旋螺絲

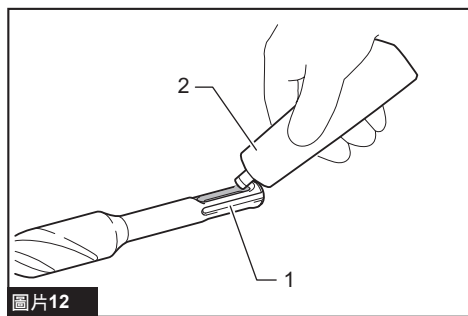
3. 鎖緊指旋螺絲以緊固把手。可將把手固定於需要的角度。

潤滑

請事先在鑽頭柄端塗上少量潤滑油（約 0.5 - 1 g）。
依此進行卡盤潤滑可確保動作順暢，並延長使用壽命。

安裝或拆下鑽頭

安裝鑽頭前，先清潔鑽頭的柄端並塗上潤滑油。

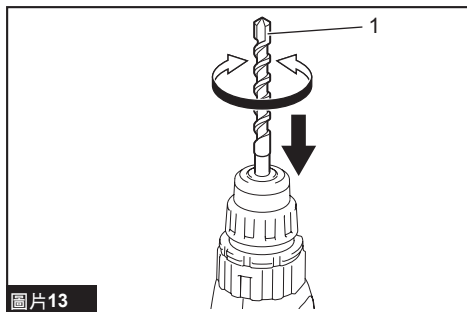


圖片12

▶ 1. 柄端 2. 潤滑

將鑽頭插入工具中。轉動鑽頭並將其推入，直到接合為止。

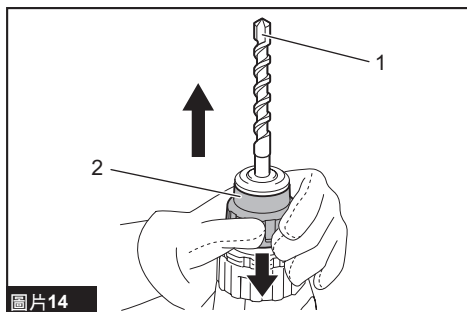
鑽頭安裝後，請務必嘗試將其抽出，以此檢查定位是否牢固。



圖片13

▶ 1. 鑽頭

若要拆卸鑽頭，請將卡盤蓋往下拉到底，再將鑽頭抽出。

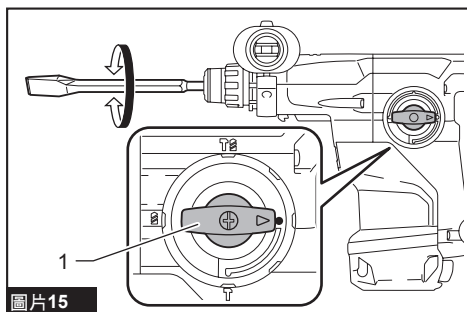


圖片14

▶ 1. 鑽頭 2. 卡盤蓋

鑿角（鑿平、除鏽或鑿破時）

鑿子可固定在想要的角度。若要改變鑿角，請將動作模式切換旋鈕轉到 ○ 符號位置。將鑿子轉到想要的角度。



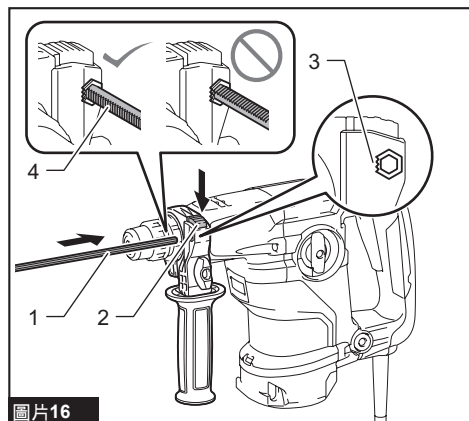
圖片15

▶ 1. 動作模式切換旋鈕

將動作模式切換旋鈕轉到 Υ 符號位置。接著稍微轉動鑿子，檢查是否固定。

深度規

使用深度規可方便鑽取相同深度的孔洞。按住鎖定按鈕，接著將深度規插入六角孔中。確認深度規的帶齒側朝向記號。



圖片16

► 1. 深度規 2. 鎖定按鈕 3. 記號 4. 帶齒側

按下鎖定按鈕時，來回移動深度規以進行調整。調整後，放開鎖定按鈕以鎖定深度規。

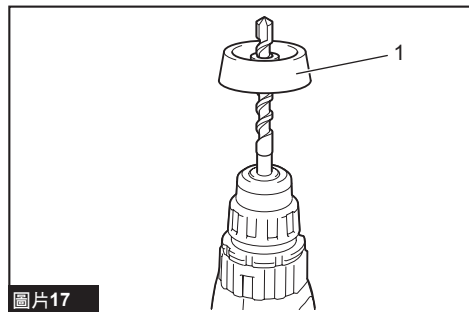
注：裝附深度規時，請確認深度規未接觸到工具本體。

集塵杯

選購配件

進行高處鑽孔作業時，使用集塵杯可防止粉塵落在工具與鑽孔人員身上。如圖示，將集塵杯安裝於鑽頭上。集塵杯與其可安裝的鑽頭尺寸如下表所示。

型號	鑽頭直徑
集塵杯 5	6 mm - 14.5 mm
集塵杯 9	12 mm - 16 mm



圖片17

► 1. 集塵杯

集塵杯組

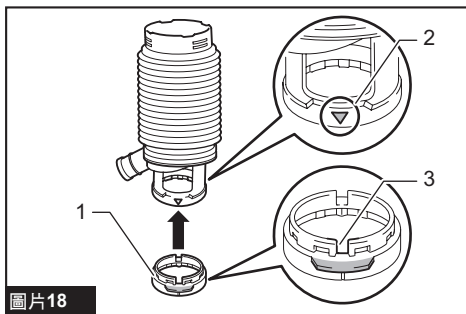
選購配件

型號 HR3011FC、HR3001C

注意：使用 HR3011FC、HR3001C 中的集塵杯組時，還需要墊塊。

安裝集塵杯組前，若工具上裝有鑽頭，請先將其取下。

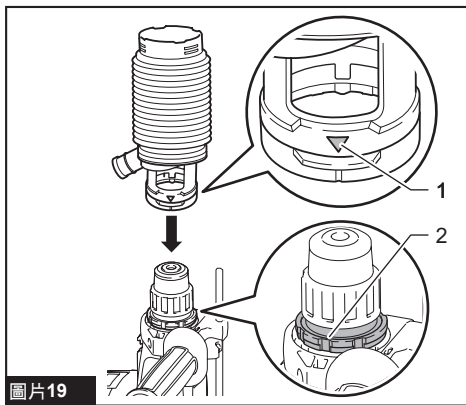
將墊塊裝到集塵杯組上。將集塵杯上的 Δ 符號對齊墊塊中的溝槽。



圖片18

► 1. 墊塊 2. Δ 符號 3. 溝槽

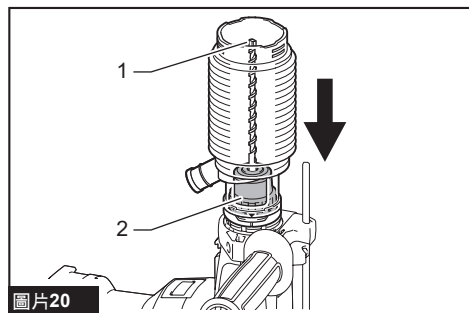
在工具上安裝帶有墊塊的集塵杯組時，請將集塵杯上的 Δ 符號對齊工具中的溝槽。



圖片19

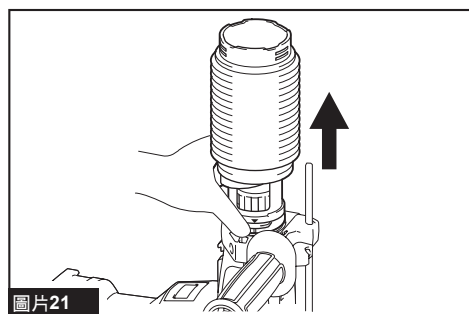
► 1. Δ 符號 2. 溝槽

要拆卸集塵杯組，請拆下鑽頭同時依箭頭方向拉動卡盤外蓋。



▶ 1. 鑽頭 2. 卡盤蓋

固定集塵杯的根部並拉出。

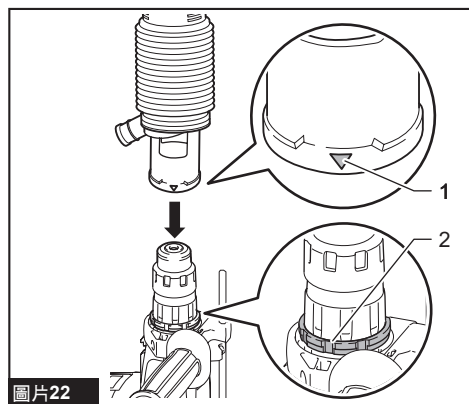


圖片21

型號 HR3012FC

安裝集塵杯組前，若工具上裝有鑽頭，請先將其取下。

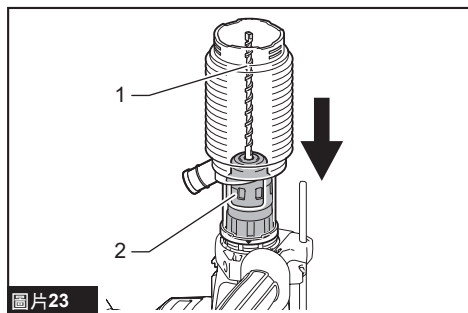
在工具上安裝集塵杯組時，請將集塵杯上的 Δ 符號對齊工具中的溝槽。



圖片22

▶ 1. Δ 符號 2. 溝槽

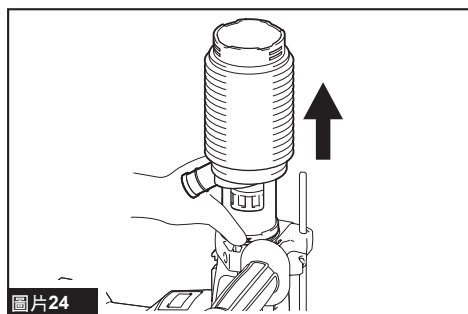
要拆卸集塵杯組，請拆下鑽頭同時依箭頭方向拉動卡盤外蓋。



圖片23

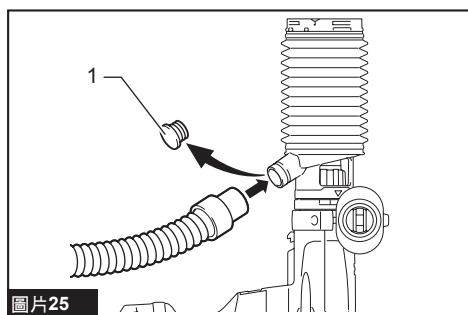
▶ 1. 鑽頭 2. 卡盤蓋

固定集塵杯的根部並拉出。



圖片24

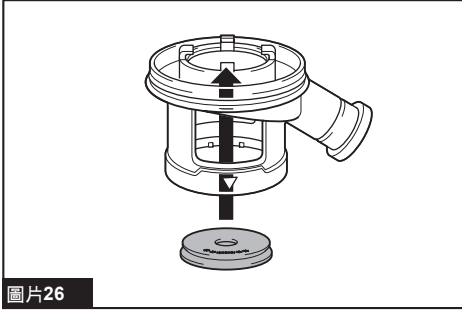
注：若要將吸塵器連接至集塵杯組，請先將集塵蓋取下。



圖片25

▶ 1. 集塵蓋

注：若集塵蓋自集塵杯上脫落，請將蓋子印字該側朝上，使蓋上溝槽嵌入內側杯緣。



圖片26

工具吊扣

選購配件

警告： 請勿使用損壞的工具吊扣及螺絲。

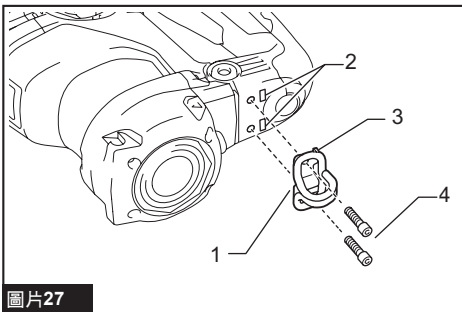
警告： 僅可使用工具吊扣隨附的螺絲。

警告： 使用工具吊扣前，請檢查是否有受損、破裂或變形情況，並確認螺絲已鎖緊。

小心： 在穩定的桌子或平面上拆裝工具吊扣。

工具吊扣是為連接安全繩（繫帶）所設計。請依照下列步驟將工具吊扣安裝至工具。

1. 將插頭從電源上拔下。
2. 將工具吊扣的凸出部分插入工具上的開孔。
3. 確實鎖緊螺絲。



圖片27

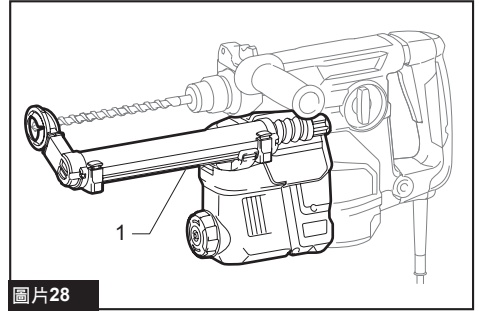
- ▶ 1. 工具吊扣 2. 開孔 3. 凸出部分 4. 螺絲

集塵裝置系統

僅適用於 HR3011FC, HR3012FC

選購配件

集塵裝置系統採用高效集塵設計，適合用於混凝土鑽孔作業。



圖片28

- ▶ 1. 集塵裝置系統

小心： 在工具上進行任何作業前，請務必關閉工具開關並拔下插頭。否則可能會因意外啟動造成人員傷害。

小心： 務必在集塵裝置系統上安裝過濾器。否則會造成吸入灰塵。

小心： 確定過濾器沒有損壞。否則可能會造成吸入灰塵。

注意： 在進行岩心鑽鑿時，請勿使用集塵裝置系統。集塵裝置系統僅適用於鑽孔作業。

注意： 請勿在金屬或木質材料上使用集塵裝置系統。集塵裝置系統僅適用於混凝土。

注意： 請勿在鑽鑿潮濕混凝土時使用集塵裝置系統，或是在潮濕環境中使用本系統。否則可能會造成故障。

注： 集塵系統會以極高速度收集產生的灰塵，但並非能收集所有灰塵。

安裝或拆卸集塵系統

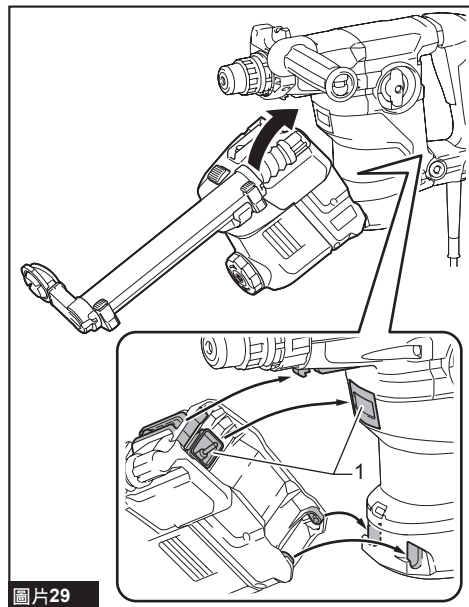
注意：安裝集塵裝置系統前，請清潔工具和集塵裝置系統的接合部位。

接合部位上若有異物，可能導致無法順利安裝集塵裝置系統。特別是電氣介面上若存在異物，更可能發生故障。

如果空氣導管有殘留任何灰塵，灰塵會跑入工具內，而導致氣流堵塞或工具損壞。

將集塵裝置系統鉤於工具上，並將集塵裝置系統插入到底，直到聽見兩聲卡嗒聲，確認工具鎖入定位。

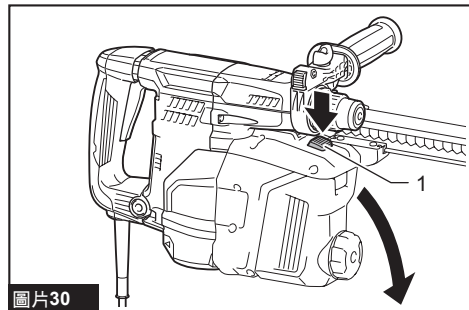
接著，確定集塵裝置系統已穩固安裝。



圖片29

► 1. 空氣導管

拆下集塵裝置系統時，請按下保護鎖按鈕。



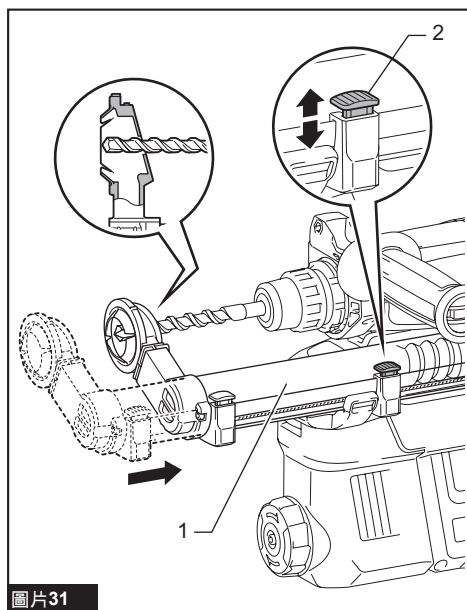
圖片30

► 1. 保護鎖按鈕

調整集塵裝置系統的噴嘴位置

小心：推動導板調整按鈕以釋放噴嘴時，請勿將噴嘴朝向自己或他人。

在推動導板調整按鈕時推入導板，然後在所需的位置放開導板調整按鈕。

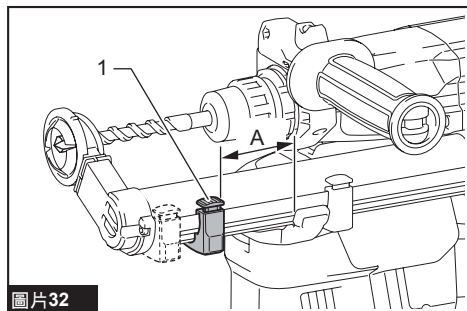


圖片31

► 1. 導板 2. 導板調整按鈕

調整集塵裝置系統的鑽孔深度

推動深度調整按鈕並滑至所需位置。距離(A)即為鑽孔深度。



圖片32

► 1. 深度調整按鈕

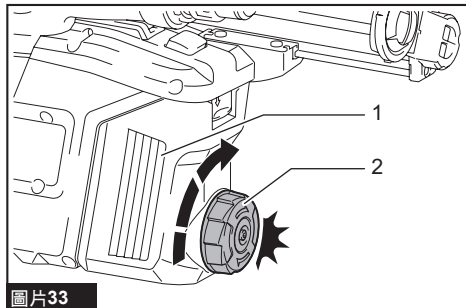
拍打濾網上的灰塵

⚠️ 小心： 灰塵盒自集塵裝置系統上取下時，請勿轉動灰塵盒上的調節盤。否則可能會吸入灰塵。

⚠️ 小心： 轉動灰塵盒上的調節盤時，請務必將工具關閉。若轉動調節盤時工具乃在運行，可能會造成工具失控。

透過拍打灰塵盒內濾網上的灰塵，可以維持真空效率，也能減少傾倒灰塵的次數。每當收集 $50,000 \text{ mm}^3$ 的灰塵或是感覺真空效能降低時，請轉動灰塵盒上的調節盤三次。

注： $50,000 \text{ mm}^3$ 的灰塵相當於鑽 10 個 $\varnothing 10 \text{ mm}$ 、深度 65 mm 的孔（14 個 $\varnothing 3/8 \text{ ''}$ 、深度 2 '' 的孔）。



圖片33

- 1. 灰塵盒 2. 調節盤

傾倒灰塵

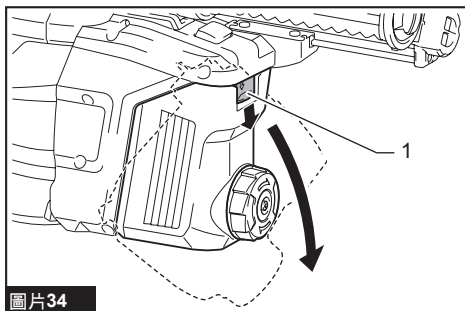
⚠️ 小心： 請在傾倒灰塵時配戴防護面罩。

⚠️ 小心： 定時清空灰塵盒，以免灰塵盒滿溢。否則會降低集塵效能並造成吸入灰塵。

⚠️ 小心： 在使用集塵功能約 200 次後，請更換新的過濾器。過濾器阻塞會降低集塵效能並造成吸入灰塵。

注意：清潔過濾器時，請用手輕拍過濾器外殼，清除灰塵。請勿直接拍擊過濾器、用刷子或類似工具接觸過濾器，或是以壓縮空氣吹過濾器。否則可能會使過濾器受損。

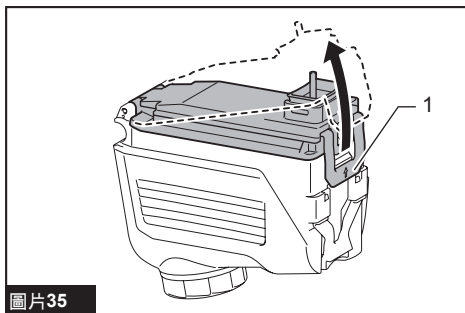
1. 拆下灰塵盒，同時按下灰塵盒的拉桿。



圖片34

- 1. 鎖定桿

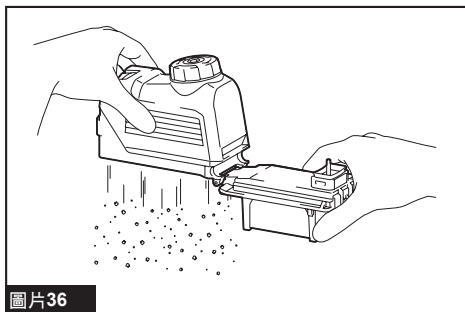
2. 開啟灰塵盒外蓋。



圖片35

- 1. 外蓋

3. 傾倒灰塵，然後清潔過濾器。

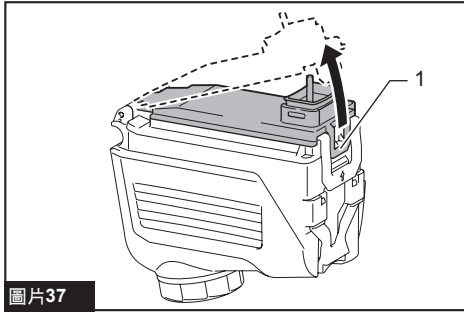


圖片36

更換灰塵盒的過濾器

1. 拆下灰塵盒，同時按下灰塵盒的拉桿。（請參閱傾倒灰塵章節。）

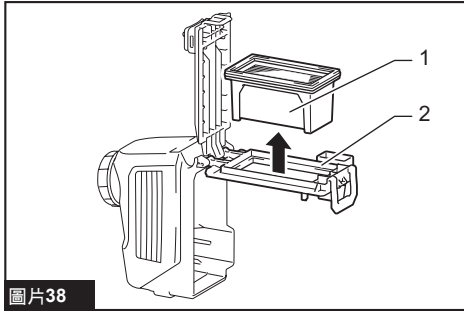
2. 開啟灰塵盒的過濾器外殼。



圖片37

▶ 1. 過濾器外殼

3. 拆下過濾器外殼中的過濾器。



圖片38

▶ 1. 濾網 2. 濾清器外殼

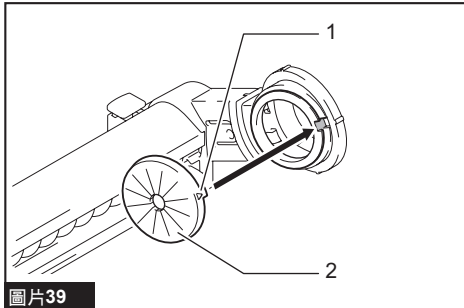
4. 將新過濾器裝至過濾器盒中，然後裝上過濾器外殼。

5. 關上集塵盒外蓋，然後將集塵盒裝至集塵裝置系統。

更換密封蓋

若密封蓋磨損，集塵效能會下降。若磨損請更換。

拆下密封蓋，然後裝上新的密封蓋且凸起部分朝上。



圖片39

▶ 1. 凸起部分 2. 密封蓋

操作

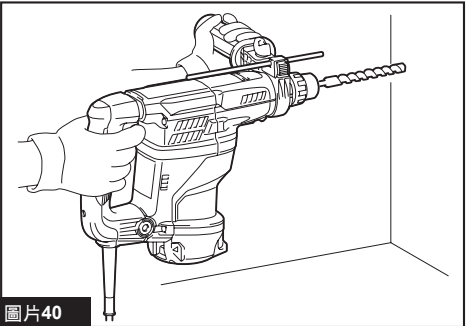
⚠小心： 操作中應同時抓牢側把手（輔助手柄）和開關手柄，緊緊握住工具。

⚠小心： 操作前請務必確保工件固定。

⚠小心： 即使鑽頭卡住也請勿強行將工具拉出，否則工具失控可能會造成人員受傷。

⚠小心： 僅適用於 HR3011FC, HR3012FC


將集塵裝置系統用於工具前，請閱讀集塵裝置系統的相關章節。



圖片40

沖擊鑽孔操作


⚠小心： 鑽穿時若鑽孔被碎片或粉屑堵塞或衝擊到水泥中的鋼筋，工具／鑽頭會受到極大的突然扭力。操作中應同時抓牢側把手（輔助手柄）和開關手柄，緊緊握住工具。否則可能造成工具失控和嚴重傷害。

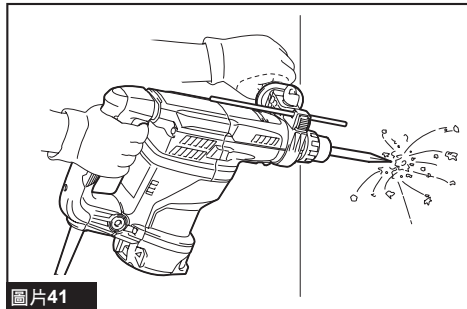
將動作模式切換旋鈕設定到  符號位置。將鑽頭置於想要的鑽孔位置，然後扳動開關扳機。請勿強推工具。輕壓可提供最佳結果。讓工具保持固定，防止其滑離鑽孔位置。

當鑽孔被碎屑或碎片堵塞時切勿過度用力。相反，請怠速旋轉工具，然後逐漸從孔中取出鑽頭。重複此操作數次之後，鑽孔將被清理乾淨，可繼續正常鑽孔。

注： 在無負載狀態下操作工具時，鑽頭旋轉可能會發生偏心。操作過程中，工具會自動定心。這不影響鑽孔精度。

鑿平／除鏽／鑿破

將動作模式切換旋鈕設定到  符號位置。用雙手緊握工具。開啟工具，對工具施加些微壓力以免工具反彈、不受控制。用力推壓工具不會提高效率。



圖片41

在木材或金屬上鑽孔


⚠小心：鑽頭開始鑽穿工件時需握緊工具、注意力集中。在孔鑽通時，會在工具／鑽頭上產生極大的力。

⚠小心：取出卡住的鑽頭時，祇需將反轉開關設為反向旋轉便可退出工具。但如果不緊緊握住工具，工具可能突然退出。

⚠小心：請務必用老虎鉗或類似夾緊裝置固定工件。

注意：工具裝上鑽機卡盤時，切勿使用「旋轉加鎚擊」。鑽機卡盤可能會損壞。另外，鑽機卡盤會在反轉工具時脫落。

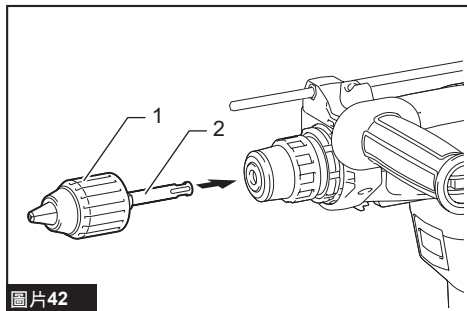
注意：過分用力按壓工具並不會提高鑽孔效率。事實上，過大的壓力只會損壞鑽頭、降低鑽頭性能並縮短工具的使用壽命。

將動作模式切換旋鈕設定於  符號位置。

型號 HR3011FC、HR3001C

選購配件

將卡盤轉接頭裝在可安裝 1/2" -20 尺寸螺絲的無鍵式鑽機卡盤上，然後再安裝至工具上。安裝時，請參閱「安裝或拆下鑽頭」小節。

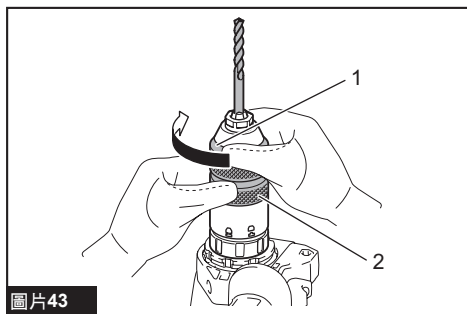


圖片42

► 1. 無鍵式鑽機卡盤 2. 卡盤轉接頭

型號 HR3012FC

將快速更換鑽機卡盤當成標準設備使用。安裝時，請參閱「變更 SDS-plus 的快速更換卡盤」。握住擋圈，逆時針轉動套筒打開卡盤爪。盡量將鑽頭放入卡盤最內側。緊緊握住擋圈，順時針旋轉套筒旋緊卡盤。



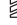
圖片43

► 1. 套筒 2. 擋圈

在卸下鑽頭時，握住擋圈後逆時針旋轉套筒。

金剛石岩心鑽孔

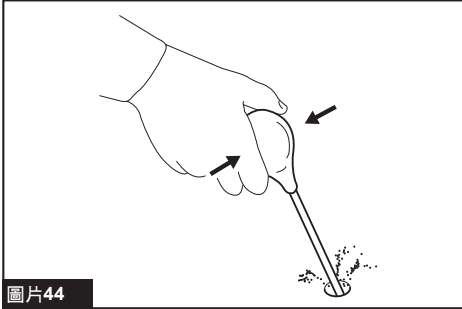
注意：如果使用「旋轉加鎚擊」動作執行金剛石岩心鑽孔作業，可能會損壞金剛石岩心鑽頭。

執行金剛石岩心鑽孔作業時，請務必將動作模式切換旋鈕設定至  位置以使用「僅旋轉」動作。

吹氣球

選購配件

鑽孔之後，請用吹氣球將孔內的粉塵清理出來。

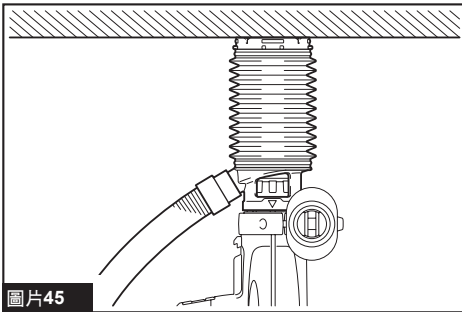


圖片44

使用集塵杯組

選購配件

在操作工具時將集塵杯組抵住頂部裝上。



圖片45

注意：在金屬或類似材料上進行鑽孔時，請勿使用集塵杯組。微小金屬或類似材料粉塵所產生的熱，會使集塵杯組受損。

注意：鑽頭安裝於工具上時，請勿安裝或拆卸集塵杯組。否則集塵杯組會損壞，導致粉塵灑出。

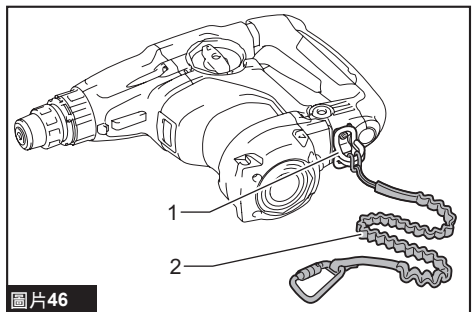
將安全繩（繫帶）連接至工具吊扣

⚠ 高處使用安全警告

請仔細讀完下列安全警告以及安全事項。若未遵守警告和指示，可能導致重傷。

1. 「在高處」工作時，務必用安全繩繫牢工具。最大安全繩長度為 2 m。安全繩（繫帶）的最大允許墜落高度不得超過 2 m。
2. 僅可使用本工具類型適用且額定值至少 7.5 kg 的安全繩。

3. 請勿將工具安全繩繫緊在身上穿戴的任何物體或活動組件上。請將工具安全繩繫緊在可承受工具墜落力道的剛性結構。
4. 事先確認安全繩兩端已確實繫牢再使用工具。
5. 每次使用前皆須檢查工具及安全繩是否損壞以及正常運作（包括安全繩材料及縫線）。請勿使用損壞或無法正常運作的工具及安全繩。
6. 請勿將安全繩捲起或使其接觸尖銳或粗糙邊緣。
7. 請將安全繩的另一端繫緊於工作區外的位置，而能在工具墜落確實接住。
8. 繫緊安全繩時，請確保工具會在掉落時遠離操作人員。墜落的工具會在安全繩上擺盪，可能使人受傷或失去平衡。
9. 請勿使用附近的活動零件或運轉中的機器。否則可能會使人夾傷或捲入受傷。
10. 請勿透過附加裝置或安全繩攜帶工具。
11. 僅限在您身體適當平衡時換手拿取工具。
12. 將安全繩繫於工具時，請勿造成開關或扳機鎖（若提供）無法正常運作。
13. 請避免被安全繩纏住。
14. 安全繩應遠離工具鑽鑿區域。
15. 請使用多動型及旋鎖型扣環。請勿使用單動彈簧夾型扣環。
16. 工具掉落後務必用標籤標明並停止使用，並交由 Makita（牧田）原廠或授權服務中心檢查。



圖片46

- 1. 工具吊扣 2. 安全繩（繫帶）

保養

⚠小心： 在準備進行檢查或保養之前，務必關閉本工具的開關並拔下電源插頭。

注意： 切勿使用汽油、苯、稀釋劑、酒精或類似物品清潔工具。否則可能會導致工具變色、變形或出現裂縫。

為了保證產品的安全與可靠性，任何維修或其他維修保養工作需由Makita（牧田）授權的或工廠維修服務中心來進行。務必使用Makita（牧田）的更換部件。

選購附件

⚠小心： 這些附件或裝置建議使用於本說明書所指定的Makita（牧田）工具。如使用其他廠牌附件或裝置，可能導致傷人的危險。僅可將選購附件或裝置用於規定目的。

如您需要瞭解更多關於這些選購附件的信息，請諮詢當地的Makita（牧田）維修服務中心。

- 碳化鑽頭 (SDS-Plus 碳化鑽頭)
- 岩心鑽頭
- 尖鑽頭
- 金剛石岩心鑽頭
- 冷鑿
- 除鏽鑿
- 開槽鑿
- 卡盤轉接頭
- 無鍵式鑽機卡盤
- 鑽頭潤滑油
- 深度規
- 吹氣球
- 集塵杯
- 集塵杯組
- 墊塊（用於 HR3011FC、HR3001C）
- 集塵裝置系統（用於 HR3011FC、HR3012FC）
- 護目鏡
- 工具吊扣

注： 本列表中的一些部件可能作為標準配件包含於工具包裝內。規格可能因銷往國家之不同而異。

Makita Europe N.V. Jan-Baptist Vinkstraat 2,
3070 Kortenberg, Belgium

Makita Corporation 3-11-8, Sumiyoshi-cho,
Anjo, Aichi 446-8502 Japan

www.makita.com

885772B121 ZHTW 20220520
