



使用說明書

充電式平面砂輪機

GA042G

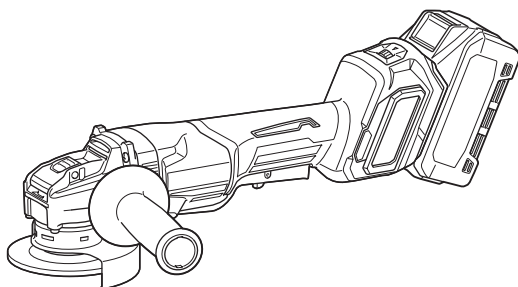
GA043G

GA044G

GA045G

GA046G

GA047G



使用前請閱讀。

規格

型號：		GA042G	GA043G	GA044G	GA045G	GA046G	GA047G
適用的磨削砂輪	最大砂輪直徑	100 mm	115 mm	125 mm	100 mm	115 mm	125 mm
	最大砂輪厚度	6 mm					
適用的切割砂輪	最大砂輪直徑	100 mm	115 mm	125 mm	100 mm	115 mm	125 mm
	最大砂輪厚度	1.6 mm					
適用的鋼絲輪刷	最大砂輪直徑	-	115 mm		-	115 mm	
	最大砂輪厚度	-	16 mm		-	16 mm	
無負載轉速 (n ₀) / 額定速度 (n)		8,500 min ⁻¹ (rpm)					
全長 (含 BL4040)		433 mm			418 mm		
淨重		3.0 - 5.4 kg			2.9 - 5.3 kg	3.0 - 5.3 kg	
額定電壓		D.C. 36 V - 40 V (最大)					
速度調節盤		✓			-		
無線啟動功能		✓			-		

- 生產者保留變更規格不另行通知之權利。
- 規格可能因銷往國家之不同而異。
- 重量可能有所不同，視附件（包含電池組）而定。上表顯示符合EPTA-Procedure 01/2014的最輕及最重組合。

適用的電池組與充電器

電池組	BL4020 / BL4025* / BL4040* / BL4050F* / BL4080F *：推薦的電池
充電器	DC40RA / DC40RB / DC40RC

- 上述某些電池組與充電器可能會因居住地區而無法使用。

警告：務必使用上述的電池組與充電器。使用任何其他電池組與充電器可能會導致人員受傷和／或火災。

建議使用的電纜連接式電源

背負式電池包	PDC01 / PDC1200
--------	-----------------

- 上述電纜連接式電源可能會因居住地區而無法使用。
- 使用電纜連接式電源前，請閱讀其上方的指示和注意標識。

符號

以下顯示本設備可能使用的符號。在使用工具前，請務必理解其涵義。



請仔細閱讀使用說明書。



請佩帶護目鏡。



一律以雙手操作。



請勿在進行切割作業時使用砂輪罩。



僅用於歐盟國家

由於本設備中存有危險組件，廢棄電氣與電子設備、蓄電池與電池可能會對環境與人體健康產生負面影響。請勿將電氣與電子器具或電池和家庭廢棄物一同處理！根據針對廢棄電氣與電子設備、蓄電池與電池及廢棄蓄電池與電池制訂的歐洲指令及其對本國法律的修改版，應依照環境保護法規個別存放廢棄電氣設備、電池與蓄電池，並將其送至都市垃圾獨立回收點。這類設備會在設備上以打叉的滑輪垃圾桶作為符號標示。

用途

工具用於無水磨削、砂磨、用鋼絲刷清理和切割金屬及石材。

噪音

典型A加權噪音級別（根據EN62841-2-3測定）：

型號	聲壓位準 (L_{pA}) : (dB(A))	聲功率位準 (L_{WA}) : (dB(A))	不確定度 (K) : (dB(A))
GA042G	81	92	3
GA043G	81	92	3
GA044G	81	92	3
GA045G	81	92	3
GA046G	81	92	3
GA047G	81	92	3

注：聲明的噪音值係根據標準測試方法測定，可用於相互比較工具。

注：聲明的噪音值亦可用於暴露的初步評估。

警告： 請佩帶護耳罩。

警告： 實際使用電動工具時的噪音值，可能因使用方法（尤其是處理的工件種類）而不同於聲明的噪音值。

警告： 請務必基於預測的實際使用條件（考慮操作周期的所有方面，如工具關閉時間、怠速運行時間和啟動時間）採取安全措施保護操作人員。

振動

振動總值（三軸矢量和）（根據EN62841-2-3測定）：

作業模式：以一般側把手進行表面磨削

型號	震動值 (a_h, a_{AG}) : (m/s^2)	不確定度 (K) : (m/s^2)
GA042G	3.3	1.5
GA043G	3.7	1.5
GA044G	4.5	1.5
GA045G	3.3	1.5
GA046G	3.7	1.5
GA047G	4.5	1.5

作業模式：以防震側把手進行表面磨削

型號	震動值 (a_h, a_{AG}) : (m/s^2)	不確定度 (K) : (m/s^2)
GA042G	3.6	1.5
GA043G	4.0	1.5
GA044G	5.0	1.5
GA045G	3.6	1.5
GA046G	4.0	1.5
GA047G	5.0	1.5

作業模式：以一般側把手進行盤式砂光

型號	震動值 (a_h, a_{AG}) : (m/s^2)	不確定度 (K) : (m/s^2)
GA042G	2.5 m/s^2 以下	1.9
GA043G	2.5 m/s^2 以下	1.9
GA044G	2.5 m/s^2 以下	1.9
GA045G	2.5 m/s^2 以下	1.9
GA046G	2.5 m/s^2 以下	1.9
GA047G	2.5 m/s^2 以下	1.9

作業模式：以防震側把手進行盤式砂光

型號	震動值 (a_h, a_{AG}) : (m/s^2)	不確定度 (K) : (m/s^2)
GA042G	2.5 m/s^2 以下	1.5
GA043G	2.5 m/s^2 以下	1.5
GA044G	2.5 m/s^2 以下	1.5
GA045G	2.5 m/s^2 以下	1.5
GA046G	2.5 m/s^2 以下	1.5
GA047G	2.5 m/s^2 以下	1.5

注：聲明的總振動值係根據標準測試方法測定，可用於相互比較工具。

注：聲明的總振動值亦可用於暴露的初步評估。

警告： 實際使用電動工具時的振動值，可能因使用方法（尤其是處理的工件種類）而不同於聲明的振動值。

警告： 請務必基於預測的實際使用條件（考慮操作周期的所有方面，如工具關閉時間、怠速運行時間和啟動時間）採取安全措施保護操作人員。

警告： 聲明的振動值適用於本電動工具的主要應用情況。但是，若將本電動工具用於其他應用情況，則振動值可能會有所不同。

警告： 磨削金屬薄片或其他易於振動的大表面結構，可能會導致總噪音排放高於（最高可達 15 dB）聲明的噪音排放量。

在這些工件上放置沉重的彈性緩衝墊或相似物品，以避免其發出噪音。

在進行噪音暴露的風險評估和選擇合適的聽力保護措施時，皆需考慮到增加的噪音排放量。

EC符合性聲明

僅用於歐洲國家

本使用說明書的附錄A包含了EC符合性聲明。

安全警告

一般電動工具安全警告

警告： 請通讀本電動工具附帶的所有安全警告、安全事項、插圖和規格。未按照以下列舉安全事項而使用或操作可能導致觸電、火災和/或嚴重傷害。

妥善保存所有的警告和安全事項說明以備將來參考。

在該警告中的「電動工具」是指電網電源供電（接電源線）的電動工具或電池驅動（充電式）的電動工具。

工作場地安全

1. 保持工作場地清潔和明亮。混亂和黑暗的場所會引發事故。
2. 請勿在易爆環境，如有易燃液體、氣體或粉塵的環境下操作電動工具。電動工具產生的火花會點燃粉塵或氣體。
3. 操縱電動工具時不可讓兒童和旁觀者接近。操作時分心會使你無法正常控制機器。

電氣安全

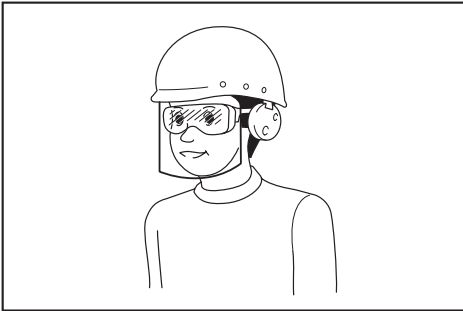
1. 電動工具插頭必須與插座匹配。絕不能以任何方式改裝插頭。需接地的電動工具不能使用任何轉換插頭。使用未經改裝的插頭和與之匹配的插座將減少觸電危險。

2. 工作時，身體不可接觸到接地的金屬體，例如鐵管、散熱器、火爐和冷凍機。如果身體接地會增加觸電危險。
3. 不得將電動工具暴露在雨中或潮濕環境中。若有水進入電動工具將增加觸電危險。
4. 不得腳踏導線。不可拖著導線移行工具或拉導線拔出插頭。還須避免使導線觸及高熱物體、油脂、尖銳邊緣或運動部件。受損或纏繞的導線會增加觸電危險。
5. 當在戶外使用電動工具時，一定要採用戶外專用的延長導線。採用戶外專用的延長導線能減少觸電的危險。
6. 如必須在潮濕的環境中使用電動工具，請使用殘餘電流裝置（RCD）保護電源。使用RCD保護電源能減少觸電的危險。
7. 電動工具會產生對使用者無害的電磁場（EMF）。不過，對心律調整器使用者及其他類似醫療器材的使用者而言，請務必先聯絡器材製造商及/或醫師以瞭解相關建議，再操作此類電動工具。

人身安全

1. 保持警覺，當操作電動工具時關注所從事的操作並保持清醒。請勿在疲勞時或受到藥物、酒精或治療影響時操作電動工具。在操作電動工具期間分心可能會導致嚴重人身傷害。
2. 使用安全裝置。始終佩帶護目鏡。安全裝置，如適當條件下的防塵面具、防滑安全鞋、安全帽、防護耳罩等設備能減少人身傷害。
3. 避免意外起動。在將工具接上電源和/或電池組以及拿起或搬動電動工具之前，確保開關處於關閉位置。搬運工具時手指放在已接通電源的開關上或開關處於接通時插入插頭可能會引發事故。

4. 在電動工具接通之前，取下所有調節鑰匙或扳手。遺留在電動工具旋轉零件上的扳手或鑰匙會導致人身傷害。
5. 操作時手不要伸得太長。使用時請雙腳站穩，時刻保持平衡。這樣在意外情況下能很好地控制電動工具。
6. 注意衣裝。不要穿寬鬆衣服或佩帶飾品。勿使頭髮和衣服靠近運動部件。寬鬆衣服、佩飾或長發易卷入運動部件。
7. 如果提供了與排屑裝置、集塵設備連接用的裝置，則確保他們連接完好且使用得當。使用集塵設備可減少因碎屑引起的危險。
8. 切勿因頻繁使用本工具而自認熟練導致您大意輕忽工具的安全原則。一時的疏忽隨即會造成人員重傷。
9. 使用電動工具時，請務必配戴護目鏡，以防眼睛受到傷害。護目鏡需符合美國 ANSI Z87.1 標準、歐洲 EN 166 標準或澳洲／紐西蘭 AS/NZS 1336 標準。若於澳洲／紐西蘭地區，法定需配戴面罩以保護臉部。



雇主有責任監督工具操作者和其他鄰近工作區域的人員穿戴合適的安全保護裝備。

電動工具使用和注意事項

1. 使用電動工具時請勿用蠻力。根據用途使用適當的電動工具。選擇具有適當設計額定值的電動工具會使妳工作更有效、更安全。
2. 如果開關無法接通或關閉工具電源，則不可使用該電動工具。不能用開關來控制的電動工具是危險的且必須進行修理。
3. 在進行任何調整、更換配件或存放電動工具之前，請將插頭從電源上拔下，並且／或將可拆式電池組從工具上取下。此類防護性安全措施可減少電動工具突然起動的危險。
4. 將閒置的電動工具存放在小孩不能拿到之處，並且不要讓不熟悉電動工具或對這些說明不了解的人操作電動工具。電動工具在未經訓練的用戶手中是危險的。
5. 保養電動工具及配件。檢查運動部件的安裝誤差或卡滯情形、零件損壞和影響電動工具運轉的其他情況。如有損壞，電動工具必須在使用之前修理好。許多事故由保養不良的電動工具引發。
6. 保持切削刀具的鋒利和清潔。保養良好的有鋒利切削刃的刀具不易被卡住而且容易控制。
7. 按照使用說明書，根據作業條件和作業特點來使用電動工具、附件和工具的刀頭等。將電動工具用於那些與要求不符的操作可能會導致危險情況。
8. 手柄及握把表面務必保持乾燥清潔，不沾油脂。如手柄及握把表面油滑，將無法在非預期的情況下安全操控工具。
9. 使用此工具時，請勿穿戴可能會捲入的布質工作手套。布質工作手套捲入移動零件中，會導致嚴重的人身傷害。

用電池驅動的電動工具的使用和注意事項

1. 僅使用製造商指定的充電器進行充電。使用適用於某一類型電池組的充電器給其他電池組充電可能會引起火災。
2. 僅使用專門設計的電池組給電動工具供電。使用任何其他電池組可能會造成人身傷害及火災。
3. 不使用電池組時請將其遠離紙夾、硬幣、鑰匙、釘子、螺絲或其他小型金屬物體放置。這些物體可能會使電池端子短路。短接電池端子可能會引起燃燒或起火。
4. 使用過度時，電池中可能溢出液體；請避免接觸。如果意外接觸到電池漏液，請用水沖洗。如果液體接觸到眼睛，請就醫。電池漏液可能會導致過敏發炎或灼傷。
5. 請勿使用損壞或經修改過的電池組或工具。損壞或經修改過的電池可能會出現無法預料的運作情形，而引發火災、爆炸或人員受傷風險。
6. 請勿將電池組或工具暴露於火源或高溫環境。暴露於火源或 130 ° C 以上的高溫可能會發生爆炸。
7. 請遵守所有充電說明，並勿於說明中指定之溫度範圍外進行電池組或工具充電。以錯誤的方式或於指定之溫度範圍外進行充電，可能會損壞電池，並增加火災風險。

維修

1. 將你的電動工具送交專業維修人員修理，必須使用相同的備件進行更換。這樣將確保所維修的電動工具的安全性。
2. 請勿維修損壞的電池組。僅可由製造商或授權的維修商維修電池組。
3. 上潤滑油及更換附件時請遵循本說明書指示。

充電式平面砂輪機安全警告

磨削、砂磨、鋼絲刷或切割操作的通用安全警告：

1. 本電動工具預定作砂輪機、拋光機、鋼絲刷或切割機使用。請熟讀本電動工具隨附的所有安全警告、說明、圖例和規格。未按照以下說明使用或操作可能導致觸電、火災及／或嚴重傷害。
2. 請勿使用本電動工具進行磨光或鑽洞等操作。進行非本電動工具設計用途的操作可能會造成危險，並導致人身傷害。
3. 請勿改造本電動工具，並以非工具製造商特別設計和指定的方式進行操作。這類改造可能導致失控，並造成人員重傷。
4. 請勿使用非工具製造商特別設計和指定的配件。此類配件雖然可安裝於電動工具上，但無法確保操作安全。
5. 配件的額定速度必須至少等同於電動工具上標示的最大速度。當運轉速度大於額定速度時，配件可能會破裂並飛出。
6. 配件的外徑和厚度必須在電動工具的額定能力之內。尺寸不正確的配件將無法提供足夠防護或安全操控。
7. 安裝配件的尺寸必須符合電動工具安裝硬體的尺寸。與電動工具安裝硬體不相符的配件可能會失衡、過度振動並造成失控。
8. 請勿使用損壞的配件。每次使用前請檢查配件，如砂輪有無缺口和裂縫、襯墊有無裂縫、破損或過度磨損情形，以及鋼絲刷有無鬆動或鋼絲斷裂。如果電動工具或配件掉落，請檢查有無損壞，或重新安裝未損壞的配件。檢查和安裝配件後，您自己和旁觀人員請遠離旋轉配件平面，並以最大無負載轉速運行電動工具一分鐘。損壞的配件通常會在此測試期間破裂。

9. 請穿戴個人安全裝備。根據應用情況，請使用防護面具、安全護鏡或護目鏡。根據情況配戴可隔離小砂磨碎片或工件碎片的防塵面罩、保護耳罩、手套和工作圍裙。護目鏡必須能夠阻擋各種應用情況所產生的飛濺碎片。防塵面罩或呼吸器必須能夠過濾特定應用情況所產生的微粒。長時間暴露在高強度噪音中可能有損聽力。
10. 旁觀人員應與工作區域保持安全距離。任何進入工作區域的人員皆須穿戴個人安全裝備。工件或破損配件的碎片可能會飛濺到操作區域外，並導致人員受傷。
11. 如果在作業時切割工具可能會接觸到隱藏的導線，請僅握住工具的絕緣抓握表面。接觸到「帶電」導線時，電動工具上暴露的金屬部分可能也會「帶電」，並使操作員觸電。
12. 在配件完全停止之前，切勿將電動工具放下。旋轉配件可能會碰撞表面，而導致電動工具失控。
13. 攜帶電動工具時，請勿使其運轉。不慎接觸到旋轉配件可能導致衣物捲入，將配件拉進您的身體。
14. 請定期清潔電動工具的通風口。馬達風扇會將灰塵吸入機殼，累積過多的金屬粉末會導致電氣危害。
15. 請勿在可燃性物質附近運行電動工具。火花可能會點燃這類物質。
16. 請勿使用需要液體冷卻劑的配件。使用水或其他液體冷卻劑可能會導致觸電或電擊。

反彈和相關警告：

反彈是正在旋轉的砂輪、襯墊、鋼絲刷或其他配件卡滯或受阻時突然產生的反作用力。卡滯或受阻會導致旋轉配件快速停止，從而導致在卡滯點處對失控的電動工具產生與配件旋轉方向相反的作用力。例如，若工件使得砂輪受阻或卡滯，則進入卡滯處的砂輪邊將進入材料的表面，導致砂輪脫離或彈出。根據砂輪在卡滯處的運動方向，砂輪可能會彈向或彈離操作者。在這種情況下，砂輪也可能破裂。電動工具誤操作和／或不正確的操作步驟或操作條件將導致反彈，遵守以下所述的注意事項即可避免。

1. 請雙手緊握電動工具，保持身體和手臂處於正確位置防止反彈力。若附有輔助把手，請務必使用，以利啟動時能夠最大程度地控制反彈或扭矩反作用力。若遵守正確注意事項，操作者可控制扭矩反作用力或反彈力。
2. 切勿將手靠近旋轉配件。配件可能會反彈到您手上。
3. 切勿置身於發生反彈時電動工具可能移動的區域內。反彈會在受阻處將工具往與砂輪運動方向相反的方向推動。
4. 進行角部、銳邊等處的加工作業時須特別注意。避免使配件發生彈跳和受阻現象。角部、銳邊或彈跳可能會使旋轉配件受阻，導致工具失控或反彈。
5. 請勿安裝鋸鏈、木雕鋸片或外圍間隙超過 10 mm 的扇形金剛石砂輪或齒狀鋸片。這類鋸片會頻繁引發反彈並導致失控。

磨削和切割操作安全警告：

1. 請僅使用指定用於您電動工具的砂輪類型及所選輪專用的輪罩。非本電動工具專用砂輪無法提供足夠的防護且無法保證安全。
2. 鉸形砂輪的磨削表面必須安裝在砂輪罩邊緣的平面之下。若將砂輪錯誤安裝而使其突出輪罩邊緣平面之外，將無法得到充分保護。
3. 輪罩必須牢固安裝到電動工具上並放置在最為安全的位置，盡量減少砂輪暴露於操作人員的部分。輪罩有助於保護操作者免受砂輪的碎片、意外接觸砂輪和可能引燃衣服火花傷害。
4. 僅可將砂輪用於指定的應用情況。例如：請勿用切割砂輪側面進行磨削。切割砂輪用於進行外圍磨削，對這些砂輪施加側力可能會導致其破碎。
5. 請務必使用未損壞的砂輪法蘭，尺寸和外形應符合您所選的砂輪。正確的砂輪法蘭可支撐砂輪，減少砂輪破裂的危險。切割砂輪的法蘭可能與砂輪法蘭有所不同。
6. 請勿使用從大型電動工具上拆下的已磨損砂輪。大型電動工具用砂輪不適合小型工具的高轉速運作，且可能會爆裂。
7. 使用兩用砂輪時，務必根據執行的應用使用正確的保護罩。若未使用正確的保護罩，可能無法提供所需的防護程度，並進而造成嚴重受傷。

其他針對切割操作的安全警告：

1. 請勿「擠壓」切割砂輪或對其過度施壓。請勿試圖切割過深。對砂輪過度施壓會使負荷增加，使砂輪在切割時易於扭曲或卡滯，也使得發生反彈或砂輪破裂的可能性增大。
2. 請勿與旋轉中的砂輪成一直線或置身於其後方。如果操作時砂輪的移動方向為遠離您，若此時發生反彈，則可能使旋轉的砂輪和電動工具直接彈向您。
3. 當砂輪卡滯或因任何原因中斷切割操作時，請關閉電動工具並使其保持不動，直至砂輪完全停止。當砂輪還在運動中時，切勿試圖將切割砂輪從工件中取出，否則可能會造成反彈。觀察並採取正確措施，以免砂輪卡滯。
4. 請勿在工件中重新啟動切割操作。請等砂輪到達全速後，再小心地重新進行切割。如果電動工具在工件中重新啟動，砂輪可能會卡滯、移動或反彈。
5. 請支撐面板或其他大型工件，使砂輪卡滯和反彈風險降至最低。大型工件會因自身的重量而下陷。務必在工件下方靠近切割線和砂輪兩側靠近工件邊緣處放置支撐件。
6. 當在牆壁或其他盲區進行「袖珍切割」時請尤其小心。突出的砂輪可能會切到氣管或水管、電線或其他物體，而發生反彈。
7. 請勿試圖進行曲面切割。對砂輪過度施壓會使負荷增加，使砂輪在切割時易於扭曲或卡滯，也使得發生反彈或砂輪破裂的可能性增大，這可能會造成嚴重受傷。
8. 使用扇形金剛石砂輪時，請確保金剛石砂輪外圍各段間隙小於 10 mm（僅限負傾角）。

砂磨操作安全警告：

1. 使用尺寸合適的砂磨盤紙。請使用製造商建議的砂磨紙。大於砂磨墊片的砂磨紙會有破裂危險，且可能導致砂磨盤受阻、破裂或反彈。


鋼絲刷操作安全警告：

1. 即使在正常操作時也請小心鋼絲刷的鋼毛飛出。請勿使鋼絲刷過載導致鋼絲過壓。鋼毛很容易穿透輕薄的衣服及／或皮膚。
2. 如果規定為鋼絲刷使用保護罩，請勿使鋼絲輪或鋼絲刷與保護罩發生任何干擾。根據工作負載和離心力作用，鋼絲輪或鋼絲刷直徑可能會加大。

附加安全警告：

1. 當使用鋏形砂輪時，請務必僅使用玻璃鋼砂輪。
2. 使用砂輪機時切勿使用機碗形砂輪。此類砂輪不適合本砂輪，強行使用可能會導致嚴重的人身傷害。
3. 請小心勿損壞 **X-LOCK** 固定座。部件損壞可能會導致砂輪破裂。
4. 打開開關前，請確保砂輪未與工件接觸。
5. 在實際的工件上使用工具之前，請讓工具空轉片刻。請注意，振動或搖擺可能表示安裝不良或砂輪不平衡。
6. 請使用砂輪的指定表面來執行磨削。
7. 運轉中的工具不可離手放置。僅可採用手持方式操作該工具。
8. 在操作後，請勿立即觸碰工件，這部分可能會非常燙以致於灼傷您的皮膚。
9. 在操作後，請勿立即觸碰配件，這部分可能會非常燙以致於灼傷您的皮膚。
10. 請遵照製造商的說明進行正確安裝並使用砂輪。請小心處理和存放砂輪。
11. 請勿使用分離卸套或適配器來適應大孔砂輪。
12. 檢查並確認工件正確支撐。
13. 請注意，關閉工具之後，砂輪還會繼續旋轉。
14. 如果工作場所非常熱並且潮濕，或者被導電灰塵嚴重污染，請使用短路断路器（**30 mA**）以保障操作者的人身安全。
15. 請勿在任何含有石棉的材料上使用本工具。
16. 使用切割砂輪時，若國內法規要求，請務必與集塵型安全蓋聯用。
17. 切割盤不得受到任何側向的壓力。
18. 操作時，請勿佩戴布質手套。布質手套的纖維可能會進入工具，導致工具破裂。
19. 操作之前，請先確定工件中沒有隱藏的物體，例如電源線、供水或供氣管線。否則，可能會導致觸電、漏電或瓦斯外洩。

妥善保存這些手冊。

 **警告：** 請勿為圖方便或因對產品足夠熟悉（因重複的使用）而不嚴格遵循產品的安全規則。使用不當或不遵循本說明書中的安全規則會導致嚴重的人身傷害。

電池組的重要安全須知

1. 使用電池組之前，請閱讀（1）充電器、（2）電池和（3）使用電池的產品上的所有指示說明和注意標識。
2. 請勿拆解或改裝電池組。以免引發火災、過熱或爆炸。
3. 如果工具運行時間極短，請立即停止使用。否則可能會導致過熱、起火甚至爆炸。
4. 如果電解液進入眼睛，請立即用清水沖洗並就醫。這種情況可能會導致失明。
5. 請勿短接電池組：
 - (1) 請勿用任何導電材料觸碰電池端子。
 - (2) 避免將電池組與釘子、硬幣等金屬物品存放在同一容器中。
 - (3) 請勿將電池組置於水中或使其淋雨。電池短路會產生較大的電流、導致過熱並可能引起起火甚至擊穿。
6. 請勿在溫度可能達到或超過 **50 °C** 的場所存放或使用工具和電池組。
7. 請勿焚燒電池組，即使其已嚴重損壞或徹底磨損。電池組會在火中爆炸。
8. 請勿釘牢、切割、輾壓、丟擲、摔落電池組，或使電池組撞擊硬物。這類行為可能會引發火災、過熱或爆炸。
9. 請勿使用損壞的電池。
10. 本工具附帶的鋰離子電池需符合危險品法規要求。
第三方或轉運代理在進行商業運輸時，應遵循包裝和標識方面的特殊要求。有關運輸項目的準備作業，諮詢危險品方面的專業人士。同時，請遵守可能更詳盡的國家法規。
請使用膠帶保護且勿遮掩表面的聯絡資訊，並牢固封裝電池，使電池在包裝內不可動。
11. 廢棄電池須移出工具並安全地棄置。關於如何處理廢棄的電池，請遵循當地法規。
12. 電池僅可用於 **Makita**（牧田）規定產品。將電池裝入非相容產品中可能會導致起火、過熱、爆炸或電解液滲漏情形。
13. 若工具長期間不使用，電池須從工具移出。
14. 使用期間和之後，電池組可能會發燙，因而造成燙傷或低溫灼傷。處理發燙的電池組時，請多加小心。

15. 使用後請勿立即觸碰工具的端子，因為端子溫度極高，足以造成燙傷。
16. 請勿讓碎屑或塵土卡在電池組的端子、孔洞和溝槽。否則可能會造成工具或電池組過熱、起火、爆炸及故障，導致燙傷或人員受傷。
17. 除非工具支援在高電壓電氣線路附近使用，否則請勿在高電壓電氣線路附近使用電池組。以免造成工具或電池組失常或故障。
18. 將電池置於孩童無法觸及之處。

妥善保存這些手冊。

⚠️小心：請僅使用原裝Makita（牧田）電池。使用非原裝Makita（牧田）電池或經過改裝的電池可能會導致電池爆炸，從而造成火災、人身傷害或物品受損。同時也會導致牧田工具和充電器的牧田保修服務失效。

保持電池最大使用壽命的提示

1. 要在電池組完全放電前對其充電。當發現工具動力不足時，一定要停止使用工具並對電池組進行充電。
2. 切勿對已經充滿的電池組再次充電。過度充電會縮短電池的使用壽命。
3. 要在室溫為 10°C – 40°C 的條件下對電池組充電。請在充電前使處於發熱狀態的電池組冷卻。
4. 不使用電池組時，請將其從工具或充電器取下。
5. 如果電池組長時間（超過六個月）未使用，請給其充電。

無線設備重要安全須知

1. 請勿拆解或改裝無線設備。
2. 將無線設備置於孩童無法觸及之處。若不慎吞入，請立即就醫。
3. 無線設備僅可與 Makita（牧田）工具聯用。
4. 不得將無線設備暴露在下雨或潮濕環境中。
5. 請勿在溫度超過 50°C 的環境中使用無線設備。
6. 請勿在心臟節律器等醫療器材附近操作無線設備。
7. 請勿在自動化裝置附近操作無線設備。否則，自動化裝置可能會發生故障或錯誤。
8. 請勿在高溫或會產生靜電或電氣雜訊的地方操作無線設備。
9. 無線設備會產生對使用者無害的電磁場 (EMF)。
10. 無線設備為精密儀器。小心勿將其摔落或遭到撞擊。
11. 請勿用手或金屬材料直接觸碰無線設備端子。
12. 安裝無線設備時，請務必取下產品上的電池。
13. 請避免在灰塵與水會落入插槽的地方，開啟插槽蓋。請隨時保持插槽入口清潔。
14. 請務必以正確方向插入無線設備。
15. 按下無線設備上的無線啟動按鈕時，請勿過度用力及／或以尖銳物體按壓按鈕。
16. 操作時請務必關閉插槽蓋。
17. 工具通電時，請勿將無線設備從插槽移開。否則會造成無線設備故障。
18. 請勿將無線設備上的貼紙撕下。
19. 請勿於無線設備上貼附任何貼紙。
20. 請勿將無線設備放置於會產生靜電或電氣雜訊的地方。
21. 請勿將無線設備放置於高溫環境下，如日曬下的車內。
22. 請勿將無線設備放置於佈滿灰塵，或是會產生腐蝕性氣體的地方。
23. 溫度變化快速可能會使無線設備沾附水氣。水氣完全乾燥前，請勿使用無線設備。
24. 清潔無線設備時，請以柔軟的乾布輕輕擦拭。請勿使用苯、稀釋劑、導熱膏等類似物擦拭。
25. 存放無線設備時，請將其置於隨附或無靜電容器中。
26. 請勿將任何非 Makita（牧田）無線設備的裝置插入工具插槽內。
27. 插槽蓋損壞後，請勿使用工具。水、灰塵及塵土若進入插槽，可能會造成故障。
28. 非必要時請勿拉動及／或扭轉插槽蓋。若蓋子從工具上脫落，請將其歸位。
29. 若插槽蓋遺失或損壞，請將其更換。

妥善保存這些手冊。

功能描述

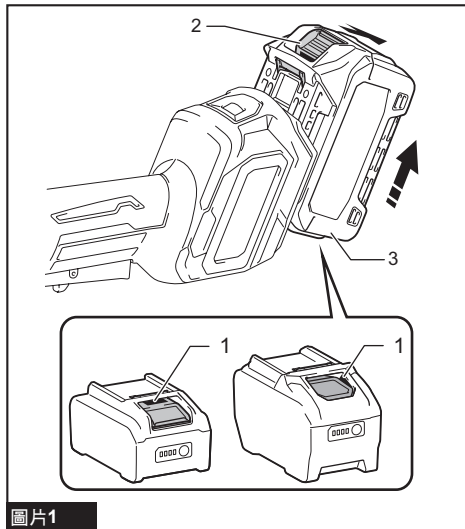
⚠️小心：調節或檢查工具功能之前，請務必關閉工具電源開關並取下電池組。

安裝或拆卸電池組

⚠️小心：安裝或拆卸電池組前，請務必關閉工具電源。

⚠️小心：安裝或拆卸電池組時請握緊工具和電池組。未握緊工具和電池組可能會導致它們從您的手中滑落，損壞工具和電池組，造成人身傷害。

拆卸電池組時，要在滑動電池組前側按鈕的同時將其從工具中抽出。



圖片1

► 1. 紅色指示器 2. 按鈕 3. 電池組

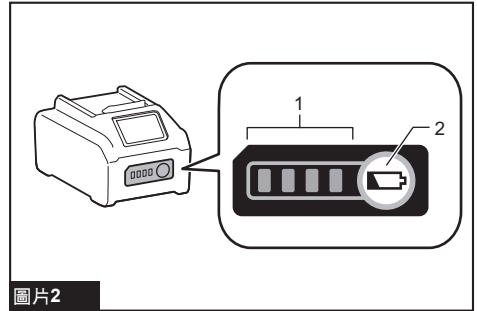
安裝電池組時，將電池組舌片對準外殼上的槽溝，並將其滑入定位。將其插到底，直到聽見喀嗒聲鎖入定位為止。如果您能看見圖中所示的紅色指示器，則表示尚未完全鎖定。

⚠️小心：務必將電池組完全插入，直至看不見紅色指示器為止。否則其可能會意外從工具中脫落出來從而造成自身或他人受傷。

⚠️小心：請勿過度用力安裝電池組。如果電池組滑動不平滑，可能是插入不當。

顯示電池的剩餘電量

按下電池組上的檢查按鈕顯示剩餘電池電量。指示燈將亮起數秒。



圖片2

► 1. 指示燈 2. 檢查按鈕

指示燈			剩餘電量
亮起	關閉	閃爍	
■ ■ ■ ■			75%至100%
■ ■ ■ □			50%至75%
■ ■ □ □			25%至50%
■ □ □ □			0%至25%
▬ □ □ □			請對電池進行充電。
■ □ □ □ ↑ ↓			電池可能存在故障。

注：根據使用條件和環境溫度，指示電量可能於實際電量有稍許不同。

注：電池保護系統運作時，第一個（最左側）指示燈將閃爍。

工具／電池組保護系統

本工具設有工具／電池組保護系統。此系統可自動切斷馬達電源，以延長工具和電池使用壽命。若本工具或電池組在操作期間處於下列環境，將自動停止運轉：

過載保護

以導致電流異常增高的方式操作工具／電池時，工具會無預警自動停止。在此情況下，請關閉工具電源並停止會導致工具過載的操作方式。之後再開啟工具電源，重新啟動工具。

過熱保護

工具／電池過熱時，工具會自動停止。請等待工具冷卻後再開啟工具。

過放電保護

電池剩餘電量不足時，本工具自動停止運轉。此時，請取出工具中的電池並予以充電。

釋放保護鎖

保護系統頻繁運作時，工具將會鎖定。在這種情況下，即使關閉工具然後再打開也無法啟動工具。要釋放保護鎖，請拆下電池，將其安裝至電池充電器上並等待充電完成。

其他原因保護

保護系統也設計用於防止可能損壞工具的其他原因，並可讓工具自動停止運轉。當工具暫時停止或停止運作時，請執行所有下列步驟以解決原因。

1. 關閉工具電源並重新開啟，以重新啟動。
2. 對電池進行充電，或更換為已充電的電池。
3. 等待工具和電池冷卻。

如果恢復保護系統運作後，情況沒有任何改善，請洽詢當地 Makita（牧田）維修服務中心。

開關操作

⚠️ 小心： 將電池組裝入工具之前，請務必確認開關柄是否能扣動自如，釋放後能夠返回至「OFF」（關閉）位置。

⚠️ 小心： 為保障您的個人安全，本工具配備保護鎖定桿，可防止工具意外啟動。若工具可在僅扣動開關桿而未按下保護鎖定桿的情況下運行，切勿使用工具。在繼續使用工具前，請將其攜至授權維修服務中心進行修繕。

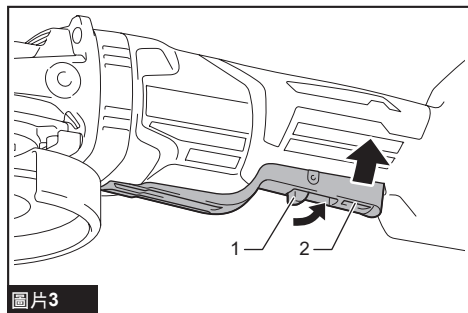
⚠️ 小心： 請勿在未扣動保護鎖定桿時用力扣動開關桿。否則會導致開關破裂。

⚠️ 小心： 切勿使用膠帶封住保護鎖定桿，導致其無法正常工作。

為避免使用者不小心扣動開關桿，此工具採用保護鎖定桿。

要啟動工具時，請向操作者所處方向拉保護鎖定桿，然後扣動開關桿。

要停止工具時，請釋放開關桿。

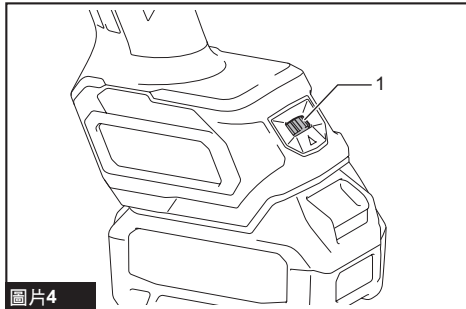


▶ 1. 保護鎖定桿 2. 開關桿

速度調節盤

僅限型號 **GA042G / GA043G / GA044G**

轉動速度調節盤即可變更工具轉速。下表顯示調節盤上的編號及對應轉速。



圖片4

▶ 1. 速度調節盤

數值	速度
1	3,000 min ⁻¹ (rpm)
2	4,500 min ⁻¹ (rpm)
3	6,000 min ⁻¹ (rpm)
4	7,500 min ⁻¹ (rpm)
5	8,500 min ⁻¹ (rpm)

注意：如果長時間以低速連續操作工具，則電機將過載，導致工具故障。

注意：速度調節盤只能在 1 和 5 之間調節。請勿強力將其轉至超過 5 或 1 的位置，否則調速功能可能會失靈。

電閘

在關閉工具開關後，電閘啟動。在切斷電源（如意外取出電池）但不關閉工具開關的情況下，電閘不工作。若工具在關閉開關後持續無法快速停止，請將工具送至 Makita（牧田）維修服務中心進行維修。

電子功能

防止意外重啟功能

在開關位於 ON（開啟）位置的同時安裝電池組後，工具不會啟動。若要啟動工具，請先將開關關閉，然後再將其開啟。

主動式反饋感測技術

本工具可以電子方式檢測砂輪或附件可能會有卡滯風險的情況。在這種情況下，本工具會自動切斷電源以防止心軸繼續旋轉（無法防止反彈）。要重新啟動工具，請先關閉工具，排除旋轉速度突然下降的原因，然後再啟動工具。

柔啟動功能

柔啟動功能可抑制啟動時的阻力。

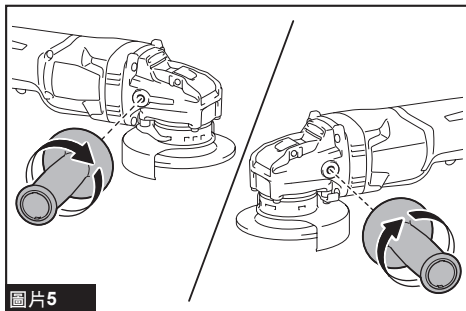
裝配

⚠小心：調節或檢查工具功能之前，請務必關閉工具電源開關並取下電池組。

安裝側把手（手柄）

⚠小心：在操作之前，請務必將側把手牢固地安裝在工具上。

將側把手在如圖所示的工具位置擰緊。



圖片5

安裝或拆卸砂輪罩

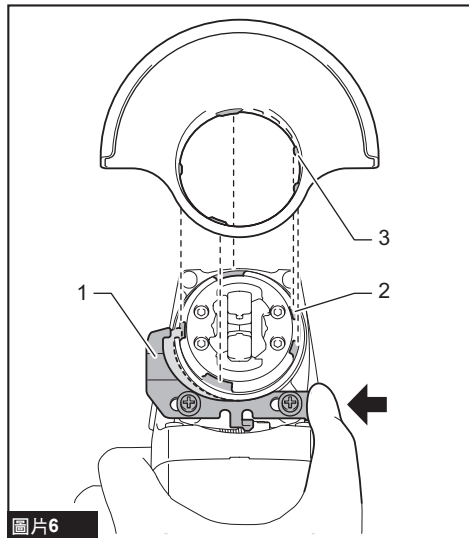
⚠警告：當使用鉸形砂輪、拋光輪或鋼絲輪刷時，砂輪罩必須安裝在工具上，確保砂輪罩的封閉側始終朝向操作者所在位置。

⚠警告：確認鎖定桿已穩固地鎖入砂輪罩上其中一個孔洞。

⚠警告：使用切割砂輪／金剛石砂輪時，請務必僅使用專用於切割砂輪的砂輪罩。

鉸形砂輪、拋光輪、鋼絲輪刷／切割砂輪、金剛石砂輪

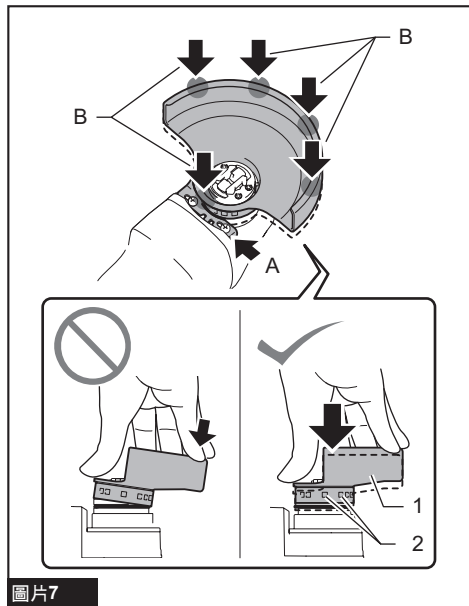
1. 欲安裝砂輪罩，請在推動鎖定桿的同時，先將砂輪罩上的凸出部分與軸承箱上的凹口對齊。



圖片6

► 1. 鎖定桿 2. 凹口 3. 凸出部分

2. 如圖所示，將鎖定桿推往 A 時，按住砂輪罩的 B 部位。

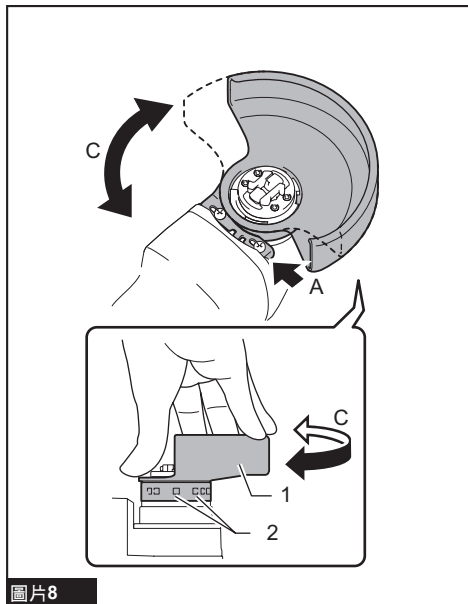


圖片7

► 1. 砂輪罩 2. 開孔

注：垂直壓下砂輪罩。否則，無法完全推動砂輪罩。

3. 朝 A 方向推動鎖定桿時，將砂輪罩朝 C 旋轉，然後根據作業改變砂輪罩的角度，使操作人員能夠受到保護。將鎖定桿對齊砂輪罩的其中一個孔，然後釋放鎖定桿以鎖定砂輪罩。



圖片8

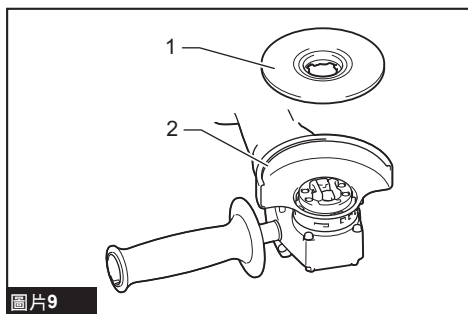
► 1. 砂輪罩 2. 開孔

依安裝時的相反順序進行即可拆卸砂輪罩。

安裝鉸形砂輪或拋光輪

選購配件

警告： 當使用鉸形砂輪或拋光輪時，砂輪罩必須安裝在工具上，確保砂輪罩的封閉側永遠朝向操作人員。



圖片9

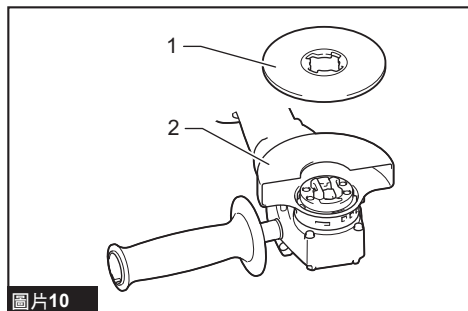
► 1. 鉸形砂輪 2. 砂輪罩

安裝切割砂輪／金剛石砂輪

選購配件

⚠警告： 使用切割砂輪／金剛石砂輪時，請務必僅使用專用於切割砂輪的砂輪罩。

⚠警告： 切勿使用切割砂輪進行側面磨削。



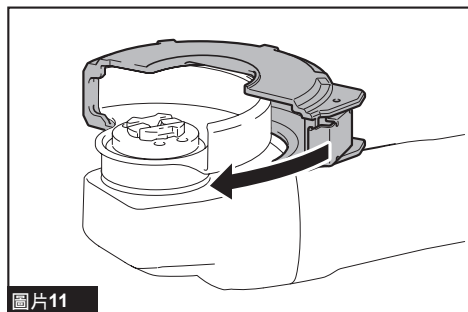
圖片10

► 1. 切割砂輪／金剛石砂輪 2. 切割砂輪／金剛石砂輪的砂輪罩

夾式切割砂輪罩組件

選購配件

注：進行切割操作時，夾式切割砂輪罩組件可與砂輪罩（磨削砂輪用）一起使用。部分國家未提供。

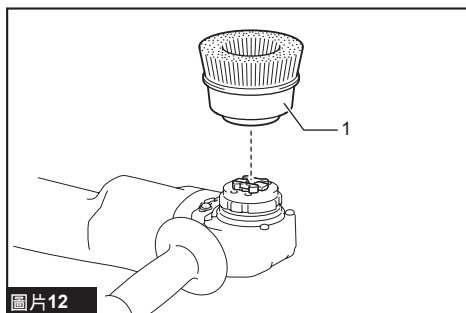


圖片11

安裝杯形鋼絲刷

選購配件

⚠小心： 請勿使用損壞或失衡的杯形鋼絲刷。使用損壞的鋼絲刷會增加因接觸損壞的刷絲而導致的潛在危險。



圖片12

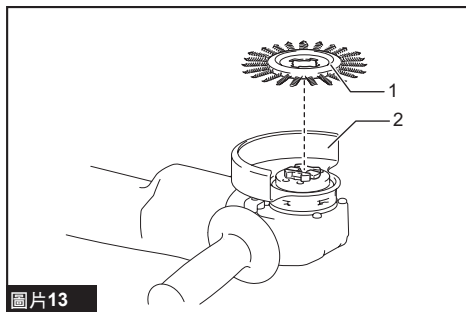
► 1. 杯形鋼絲刷

安裝鋼絲輪刷

選購配件

⚠小心： 請勿使用損壞或失衡的鋼絲輪刷。使用損壞的鋼絲輪刷會增加因接觸損壞的刷絲而導致的潛在危險。

⚠小心： 務必將鋼絲輪刷與砂輪罩一同使用，並確保砂輪直徑適合砂輪罩。在使用中砂輪可能會碎裂，砂輪罩可降低人身傷害的危險。



圖片13

► 1. 鋼絲輪刷 2. 砂輪罩

安裝或拆卸 X-LOCK 砂輪

警告： 操作期間，切勿作動 X-LOCK 固定座的釋放桿。移除 X-LOCK 砂輪時，請確定砂輪已完全停止，否則 X-LOCK 砂輪可能會從工具上脫落，並造成嚴重傷害。

小心： 僅可使用標有 X-LOCK 標誌的原廠 X-LOCK 砂輪。此為 X-LOCK 專用工具。僅使用原廠 X-LOCK 砂輪時可保證 1.6 mm 的最大夾緊度。

使用其他砂輪可能會導致夾緊不穩，造成夾緊工具鬆脫。

小心： 操作後，請勿立即觸碰 X-LOCK 砂輪。其溫度可能非常高，而導致皮膚燙傷。

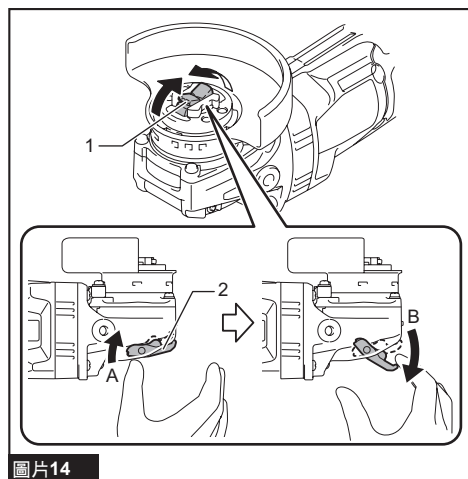
小心： 確認 X-LOCK 砂輪及工具固定座未變形，且無灰塵或異物。

小心： 安裝或拆卸 X-LOCK 砂輪時，請勿將手指靠近固定座。手指可能會遭夾住。

小心： 安裝 X-LOCK 砂輪時，請勿將手指靠近釋放桿。手指可能會遭夾住。

注： 安裝或拆卸 X-LOCK 砂輪時，不需要內法蘭或鎖緊螺母等額外零件。

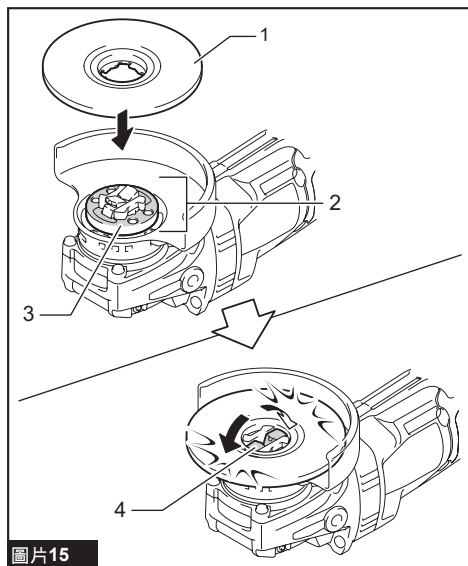
- 若要安裝 X-LOCK 砂輪，請確認兩鉤扣皆位於解鎖位置。否則請依圖示從 A 側推動釋放桿以抬起 B 側，接著從 B 側拉動釋放桿。鉤扣便會設置於解鎖位置。



圖片14

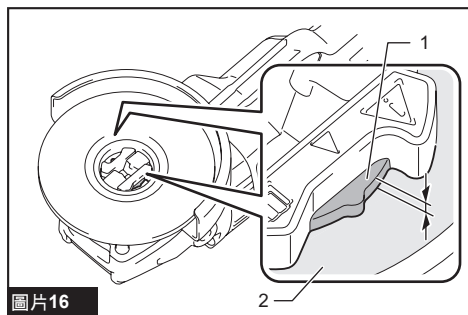
- 1. 鉤扣 2. 釋放桿

- 將 X-LOCK 砂輪的中心位置置於固定座上。確認 X-LOCK 砂輪與法蘭表面平行，且正確側朝上。
- 將 X-LOCK 砂輪推入固定座。鉤扣會發出卡嗒聲卡入鎖定位置，並固定 X-LOCK 砂輪。



圖片15

- 1. X-LOCK 砂輪 2. 固定座 3. 法蘭表面 4. 鉤扣
- 確認 X-LOCK 砂輪已正確固定。如圖所示，X-LOCK 砂輪表面不得高於固定座表面。若非如此，必須清潔固定座，或不得使用 X-LOCK 砂輪。

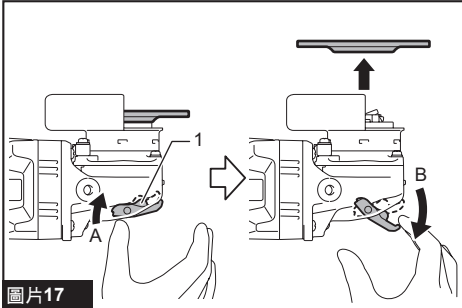


圖片16

- 1. 固定座表面 2. X-LOCK 砂輪表面

若要拆卸 X-LOCK 砂輪，請依圖示從 A 側推動釋放桿以抬起 B 側，接著從 B 側拉動釋放桿。

X-LOCK 砂輪會隨即鬆開，此時可將其取下。



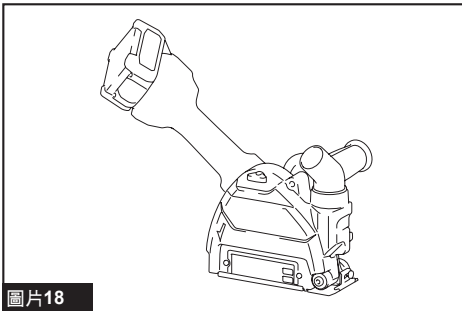
圖片17

► 1. 釋放桿

安裝切割用集塵型安全蓋

選購配件

加裝選購配件後，即可使用此工具切割石材。



圖片18

注：如需集塵型安全蓋安裝方式的相關資訊，請參閱集塵型安全蓋說明書。

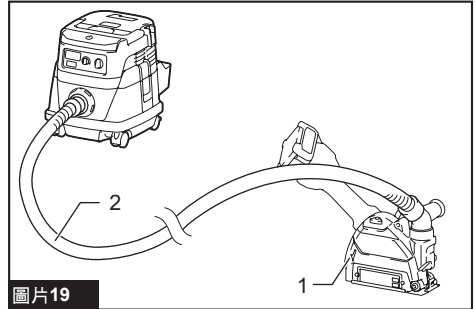
連接吸塵器

選購配件

警告：切勿將磨削／切割／拋光作業產生的金屬顆粒吸入吸塵器。此類作業所產生的金屬顆粒溫度非常高，可能會使吸塵器內的灰塵與濾網起火。

為避免切割石材時粉塵飛揚，請使用集塵型安全蓋及吸塵器。

如需集塵型安全蓋的組裝及使用方式，請參閱隨附的使用說明書。



圖片19

► 1. 集塵型安全蓋 2. 吸塵器軟管

操作

警告：操作工具時切勿使用強力。工具的重量可施加足夠的壓力。施加過度的壓力會導致砂輪破碎的危險。

警告：如果在磨削作業時發生工具掉落，請務必更換砂輪。

警告：切勿用砂輪敲擊工件。

警告：在進行角部或銳邊等部分的加工作業時應避免發生砂輪彈跳和受阻現象，以防砂輪失控而反彈。

警告：本工具嚴禁使用鋸木鋸片和其他鋸片。如果在砂輪機上使用這些鋸片，它們會頻繁彈起，易發生失控，造成人身傷害事故。

警告：操作期間，切勿作動 X-LOCK 固定座的釋放桿。X-LOCK 砂輪可能會從工具上脫落，並造成嚴重傷害。

警告：確認 X-LOCK 砂輪已穩固固定。

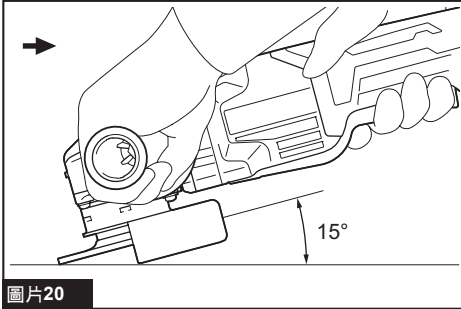
⚠️ 小心：當工具接觸工件表面時，不要接通電源，因為這將使操作者受傷。

⚠️ 小心：操作期間務必佩帶護目鏡或防護面具。

⚠️ 小心：操作完畢後，請務必關閉工具，等到砂輪完全停止轉動後再把工具放下。

⚠️ 小心：務必一隻手握持工具外殼，另一隻手握持側把手（握把），握緊工具。

磨硝和砂磨操作



圖片20

啟動工具，然後將砂輪或圓盤置於工件上。通常，砂輪或圓盤邊緣應保持與工件表面成15°角度。

在新砂輪的磨合期內，請勿沿正向操作砂輪，否則砂輪可能會切入工件內。當砂輪邊緣經過使用被磨圓後，即可按正向或反向任意操作砂輪。

切割砂輪／金剛石砂輪的操作

選購配件

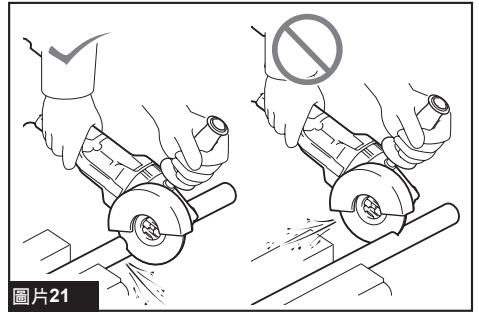
⚠️ 警告：請勿「擠壓」砂輪或對其過度施壓。請勿試圖切割過深。對砂輪過度施壓會使負載增加，使砂輪在切割時易於扭曲或卡滯，也使發生反彈或砂輪破損的可能性增大，可能會導致砂輪破損和電機過熱。

⚠️ 警告：請勿在工件中啟動切割操作。請讓砂輪達到全速時再小心地將其插入切割工件的表面。如果電動工具在工件中啟動，則砂輪可能會卡滯、移動或反彈。

⚠️ 警告：在切割操作時，切勿改變砂輪的角度。對切割砂輪施以側壓（磨削操作中）將導致砂輪裂開和破損，從而導致嚴重的人身傷害。

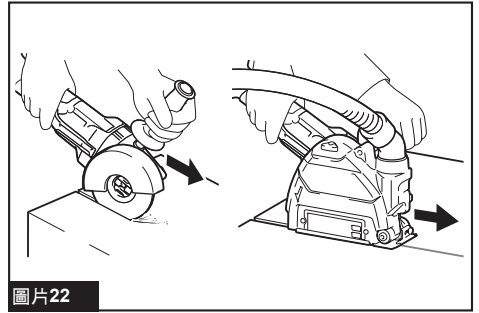
⚠️ 警告：操作時，金剛石砂輪應與被切割材料相垂直。

使用範例：使用切割砂輪操作



圖片21

使用範例：使用金剛石砂輪操作



圖片22

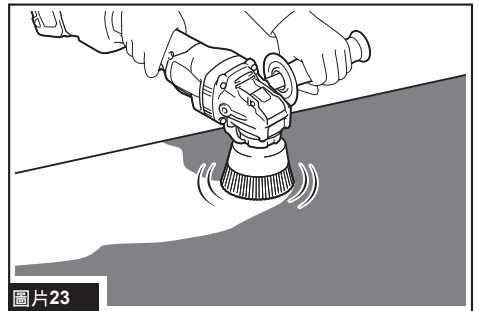
杯形鋼絲刷的操作

選購配件

⚠️ 小心：確保無人在鋼絲刷前面或與其成直線站立時，在工具無負載的情況下運行工具來檢查鋼絲刷。

注意：使用杯形鋼絲刷時請避免施加過大的壓力，否則會導致鋼絲過度彎曲。而造成過早損壞。

使用範例：使用杯形鋼絲刷操作



圖片23

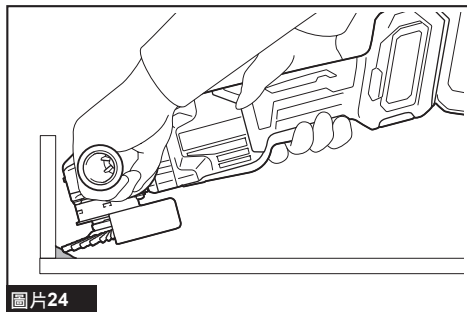
鋼絲輪刷的操作

選購配件

⚠️ 小心： 確保在鋼絲輪刷前面無人或與其成直線站立時，在工具無負載情況下運行工具來檢查鋼絲輪刷。

注意： 避免施加過大的壓力，否則會在鋼絲輪刷的使用過程中導致鋼絲彎折。從而造成過早破裂。

使用範例：使用鋼絲輪刷操作



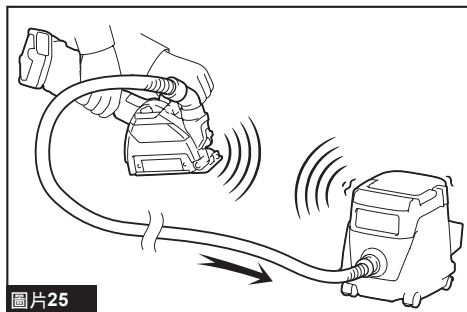
圖片24

無線啟動功能

僅限型號 **GA042G / GA043G / GA044G**

無線啟動功能的作用

無線啟動功能可讓操作俐落又舒適。將支援的吸塵器連接工具，即可在操作工具開關的同時自動運作吸塵器。



圖片25

若要使用無線啟動功能，請準備下列項目：

- 無線設備（選購配件）
- 支援無線啟動功能的吸塵器

無線啟動功能設定概觀如下。詳細程序請參閱各節。

1. 安裝無線設備
2. 吸塵器工具註冊
3. 起動無線啟動功能

安裝無線設備

選購配件

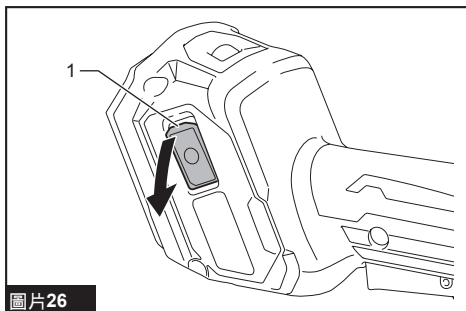
⚠️ 小心： 安裝無線設備時，請將工具置於穩定的平面上。

注意： 安裝無線設備前，請清潔工具上的灰塵與塵土。灰塵與塵土若進入無線設備插槽，可能會造成故障。

注意： 為避免靜電引發故障，請在拿取無線設備前，觸碰如工具金屬部位等的靜電放電材料。

注意： 安裝時，請確認無線設備是否以正確方向插入，且蓋子是否完全關閉。

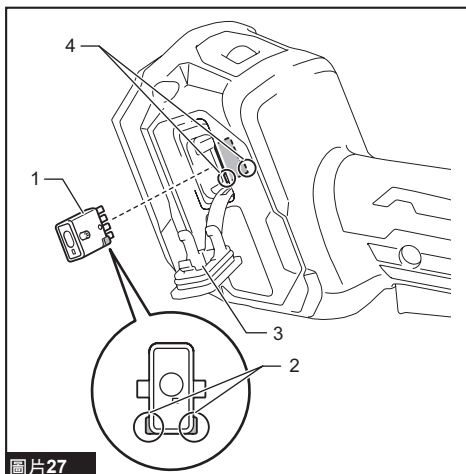
1. 如圖所示，打開工具上的蓋子。



圖片26

- ▶ 1. 蓋子

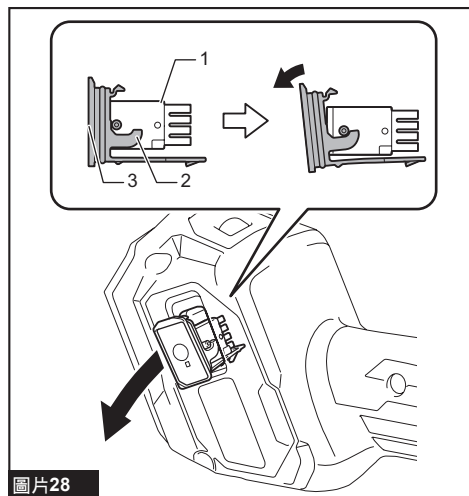
2. 將無線設備插入插槽中，並關上蓋子。插入無線設備時，請將凸出部分對齊插槽上的凹入部位。



圖片27

- ▶ 1. 無線設備 2. 凸出部分 3. 蓋子 4. 凹入部位

取下無線設備時，請緩慢地打開蓋子。蓋子後方的鉤環會在您拉動蓋子時，將無線設備抬起。



圖片28

- ▶ 1. 無線設備 2. 鉤環 3. 蓋子

取下無線設備後，請將其置於隨附或無靜電容器中。

注意：取下無線設備時，請務必使用蓋子後方的鉤環。若鉤環未鉤住無線設備，請完全關閉蓋子後再緩慢開啟。

吸塵器工具註冊

注：若要進行工具註冊，需使用支援無線啟動功能的 Makita（牧田）吸塵器。

注：請於工具註冊開始前，將無線設備安裝至工具。

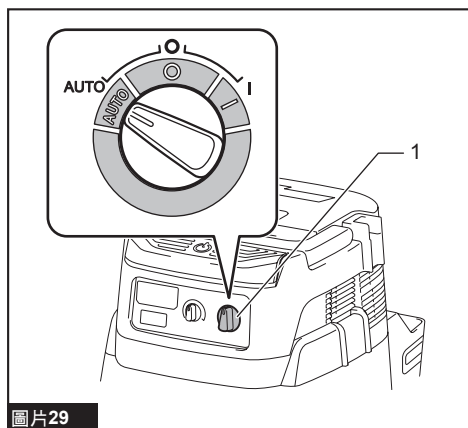
注：工具註冊期間，請勿拉動開關扳機或啟動吸塵器上的電源開關。

注：亦請參閱吸塵器使用說明書。

若要在操作工具開關的同時啟動吸塵器，請事先完成工具註冊。

1. 請將電池裝入吸塵器及工具。

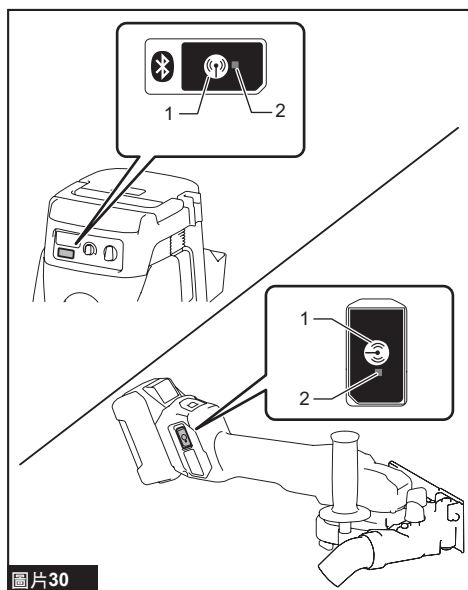
2. 將吸塵器上的待機開關設至「AUTO」。



圖片29

- ▶ 1. 待機開關

3. 按下吸塵器上的無線啟動按鈕 3 秒，直到無線啟動指示燈閃綠燈為止。接著以相同方式按下工具上的無線啟動按鈕。



圖片30

- ▶ 1. 無線啟動按鈕 2. 無線啟動指示燈

若吸塵器與工具成功連結，無線啟動指示燈將亮綠燈 2 秒，接著開始閃爍藍燈。

注：無線啟動指示燈會於 20 秒後停止閃爍綠燈。吸塵器上的無線啟動指示燈閃爍時，請按下工具上的無線啟動按鈕。若無線啟動指示燈未閃爍綠燈，請短暫按下無線啟動按鈕並再次將其按住。

注：一台吸塵器若要進行兩項以上的工具註冊，請逐一將其完成。

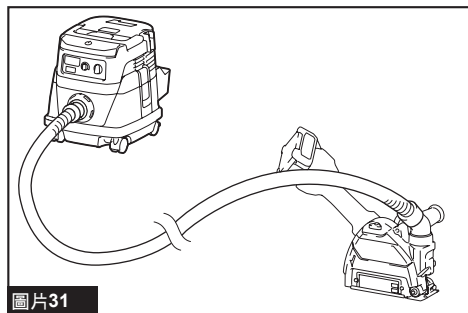
起動無線啟動功能

注：請於無線啟動前完成吸塵器工具註冊。

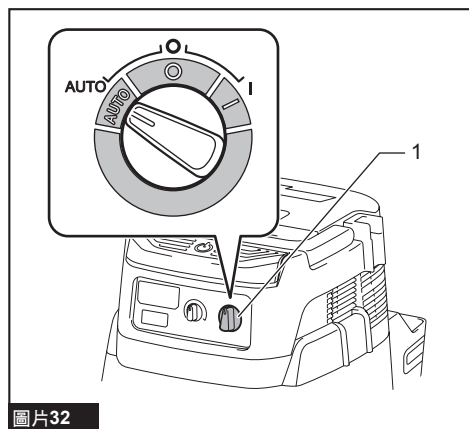
注：亦請參閱吸塵器使用說明書。

工具於吸塵器註冊後，吸塵器將在操作工具開關的同時自動運作。

1. 將無線設備安裝至工具。
2. 將吸塵器軟管與工具連接。

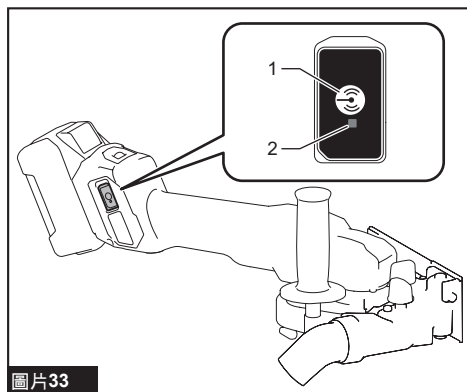


3. 將吸塵器上的待機開關設至「AUTO」。



- ▶ 1. 待機開關

4. 短暫按下工具上的無線啟動按鈕。無線啟動指示燈將閃爍藍燈。



- ▶ 1. 無線啟動按鈕 2. 無線啟動指示燈

5. 啟動工具。檢查工具運轉時，吸塵器是否運作。

若要終止吸塵器無線啟動功能，請按下工具上的無線啟動按鈕。

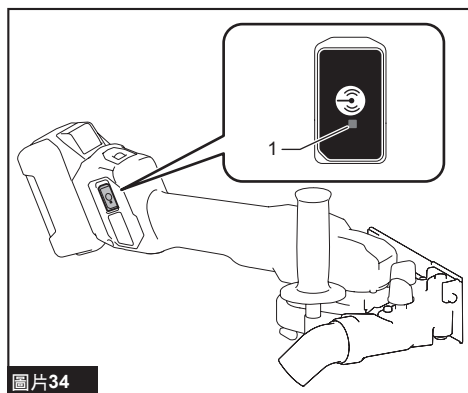
注：若 2 小時未操作，工具上的無線啟動指示燈將停止閃爍藍燈。若發生此情況，將吸塵器上的待機開關設至「AUTO」，並再按一次工具上的無線啟動按鈕。

注：吸塵器會延遲起動／停止。吸塵器偵測到工具開關操作時，會發生延遲。

注：無線設備的傳輸距離會視地點及周遭環境而定。

注：一台吸塵器註冊兩台以上工具時，即使未啟動工具，吸塵器也會因另一位使用者正在使用無線啟動功能而開始運作。

無線啟動指示燈狀態說明



圖片34

► 1. 無線啟動指示燈

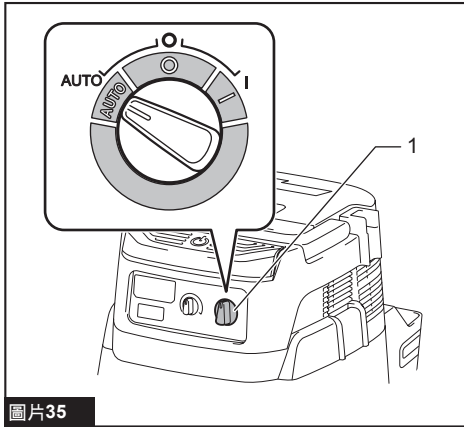
無線啟動指示燈會顯示無線啟動指功能狀態。指示燈狀態含義請參閱下表。

狀態	無線啟動指示燈			長度	說明
	顏色	■ 點亮	▣ 閃爍		
待機	藍色	▣	2 小時	吸塵器無線啟動功能可使用。若 2 小時未進行任何操作，指示燈將自動熄滅。	
		■	工具運作時。	吸塵器無線啟動功能可使用，且工具正在運作。	
工具註冊	綠色	▣	20 秒	準備進行工具註冊。等待透過吸塵器進行註冊。	
		■	2 秒	工具註冊已完成。無線啟動指示燈將開始閃爍藍燈。	
取消工具註冊	紅色	▣	20 秒	準備取消工具註冊。等待透過吸塵器進行取消。	
		■	2 秒	工具註冊取消已完成。無線啟動指示燈將開始閃爍藍燈。	
其他	紅色	■	3 秒	已供電至無線設備，正在起動無線啟動功能。	
		熄滅	-	-	吸塵器無線啟動功能已停止。

取消吸塵器工具註冊

取消吸塵器工具註冊時，請執行下列步驟。

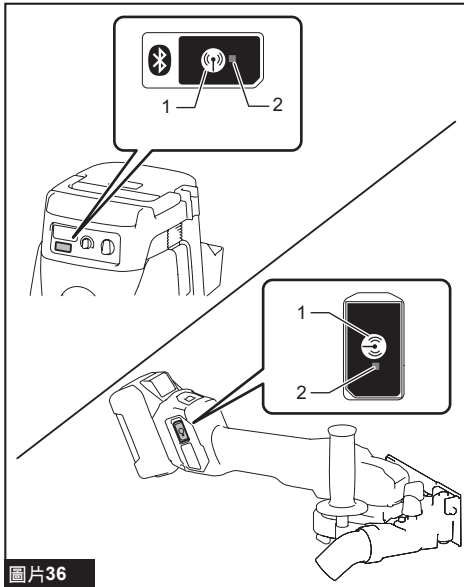
1. 請將電池裝入吸塵器及工具。
2. 將吸塵器上的待機開關設至「AUTO」。



圖片35

- 1. 待機開關

3. 按下吸塵器上的無線啟動按鈕 6 秒。無線啟動指示燈會閃爍綠燈，接著便為紅燈。隨後，以相同方式按下工具上的無線啟動按鈕。



圖片36

- 1. 無線啟動按鈕 2. 無線啟動指示燈

若取消成功，無線啟動指示燈將亮紅燈 2 秒，接著開始閃爍藍燈。

注：無線啟動指示燈會於 20 秒後停止閃爍紅燈。吸塵器上的無線啟動指示燈閃爍時，請按下工具上的無線啟動按鈕。若無線啟動指示燈未閃爍紅燈，請短暫按下無線啟動按鈕並再次將其按住。

無線啟動功能疑難排解

請求維修之前先自行檢查。如果您發現本手冊中未作說明的问题，請勿拆解工具。應詢問 Makita（牧田）授權的維修服務中心。務必使用 Makita（牧田）的更換部件進行維修。

異常狀態	可能原因（故障）	糾正措施
無線啟動指示燈未亮起／閃爍。	無線設備未裝入工具中。 無線設備未正確裝入工具中。	請正確安裝無線設備。
	無線設備端子及／或插槽上有髒汙。	輕輕擦去無線設備端子上的灰塵與塵土，並清潔插槽。
	未按下工具上的無線啟動按鈕。	短暫按下工具上的無線啟動按鈕。
	吸塵器上的待機開關未設至「AUTO」。	將吸塵器上的待機開關設至「AUTO」。
	未通電	供電至工具及吸塵器。
無法成功完成工具註冊／取消工具註冊。	無線設備未裝入工具中。 無線設備未正確裝入工具中。	請正確安裝無線設備。
	無線設備端子及／或插槽上有髒汙。	輕輕擦去無線設備端子上的灰塵與塵土，並清潔插槽。
	吸塵器上的待機開關未設至「AUTO」。	將吸塵器上的待機開關設至「AUTO」。
	未通電	供電至工具及吸塵器。
	操作錯誤	短暫按下無線啟動按鈕，再次執行工具註冊／取消程序。
	工具及吸塵器彼此相距過遠（超出傳輸範圍）。	將工具及吸塵器互相靠近。最大傳輸距離約為 10 m，但仍會因環境而異。
	結束工具註冊／取消前； - 工具上的開關開啟，或； - 吸塵器上的電源按鈕開啟。	短暫按下無線啟動按鈕，再次執行工具註冊／取消程序。
	工具或吸塵器工具註冊程序尚未完成。	請同時進行工具及吸塵器的工具註冊程序。
	受到其他器具發出高強度無線電波的無線電干擾。	將工具及吸塵器遠離 Wi-Fi 裝置及微波爐等器具。

異常狀態	可能原因（故障）	糾正措施
吸塵器未在操作工具開關時運作。	無線設備未裝入工具中。 無線設備未正確裝入工具中。	請正確安裝無線設備。
	無線設備端子及／或插槽上有髒汙。	輕輕擦去無線設備端子上的灰塵與塵土，並清潔插槽。
	未按下工具上的無線啟動按鈕。	短暫按下無線啟動按鈕，確認無線啟動指示燈閃爍藍燈。
	吸塵器上的待機開關未設至「AUTO」。	將吸塵器上的待機開關設至「AUTO」。
	吸塵器註冊 10 台以上工具。	再次執行工具註冊。 若吸塵器註冊 10 台以上工具，最先註冊的工具將自動取消。
	吸塵器清除所有註冊工具。	再次進行工具註冊。
	未通電	供電至工具及吸塵器。
	工具及吸塵器彼此相距過遠（超出傳輸範圍）。	將工具及吸塵器互相靠近。最大傳輸距離約為 10 m，但仍會因環境而異。
	受到其他器具發出高強度無線電波的無線電干擾。	將工具及吸塵器遠離 Wi-Fi 裝置及微波爐等器具。
工具未運轉時，吸塵器運作。	其他使用者正以其工具使用吸塵器無線啟動功能。	關閉其他工具的無線啟動按鈕，或取消其他工具的工具註冊。

保養

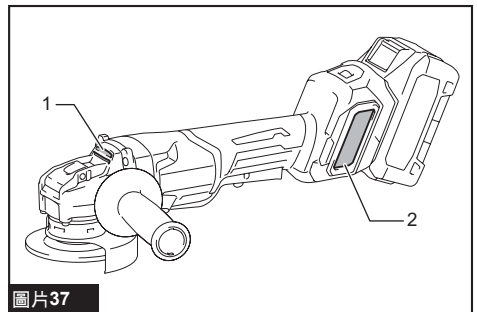
小心： 檢查或保養工具之前，請務必關閉工具電源開關並拆下電池組。

注意： 切勿使用汽油、苯、稀釋劑、酒精或類似物品清潔工具。否則可能會導致工具變色、變形或出現裂縫。

為了保證產品的安全與可靠性，任何維修、其他保養或調整工作須由 Makita（牧田）授權的維修服務中心進行。請務必使用 Makita（牧田）的更換零件。

氣孔清潔

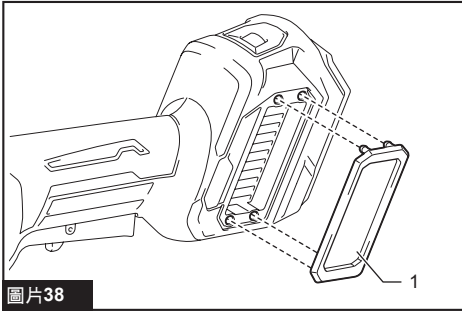
工具及其排吸氣孔必須保持清潔。工具排吸氣孔應定期清理或者在發生堵塞時隨時清理。



圖片37

► 1. 排氣孔 2. 進氣孔

將防塵蓋板組件從進氣孔上拆下並進行清潔，使空氣流通順暢。



圖片38

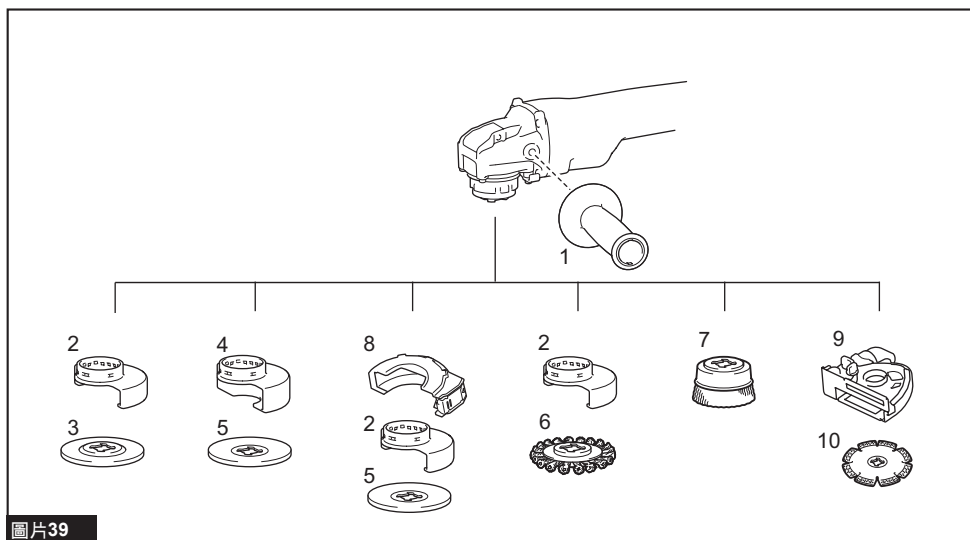
► 1. 防塵蓋板組件

注意：防塵蓋板組件因灰塵或異物阻塞時，請將其清理乾淨。若防塵蓋板組件阻塞時仍繼續操作工具，會導致工具受損。

應用與配件組合

選購配件

- ⚠️ 小心：**以不正確的護蓋使用工具可能造成以下危險。
- 使用切割砂輪罩進行表面磨削時，砂輪罩可能會干擾工件並導致控制能力不佳。
 - 使用磨削砂輪罩搭配尖點磨輪和金剛石砂輪進行切割作業時，會增加暴露在砂輪轉動、散發火花與顆粒，以及在砂輪爆裂時接觸砂輪碎片的風險。
 - 使用切割砂輪罩或磨削砂輪罩搭配碗型金剛石砂輪進表面作業時，砂輪罩可能會干擾工件並導致控制能力不佳。
 - 當所使用的切割砂輪罩或磨削砂輪罩的鋼絲輪刷厚度大於「規格」中規定之最大厚度時，鋼絲可能會卡在保護罩上並造成鋼絲斷裂。



圖片39

-	應用	100 mm型號	115 mm型號	125 mm型號
1	-	側把手		
2	-	砂輪罩（砂輪用）		
3	磨削／砂磨	鉸形砂輪／拋光輪		
4	-	砂輪罩（切割砂輪用）*1		
5	切割	切割砂輪／金剛石砂輪		
6	用鋼絲刷清理	-	鋼絲輪刷	
7	用鋼絲刷清理	杯形鋼絲刷		
8	-	夾式切割砂輪罩組件 *2		
9	-	切割用集塵型安全蓋		
10	切割	金剛石砂輪		

注：*1 在某些歐洲國家內，使用金剛石砂輪時，可用普通砂輪罩替代覆蓋砂輪兩側的專用砂輪罩使用。請遵照所在國家法規。

注：*2 部分國家無法使用夾式切割砂輪罩組件，如韓國、台灣及中國。若需更多資訊，請參閱夾式切割砂輪罩組件的使用說明書。

選購附件

⚠️小心： 這些附件或裝置建議使用於本說明書所指定的Makita（牧田）工具。如使用其他廠牌附件或裝置，可能導致傷人的危險。僅可將選購附件或裝置用於規定目的。

如您需要瞭解更多關於這些選購附件的信息，請諮詢當地的Makita（牧田）維修服務中心。

- Makita（牧田）原裝電池和充電器
- 「應用與配件組合」章節中所列之配件

注：本列表中的一些部件可能作為標準配件包含於工具包裝內。規格可能因銷往國家之不同而異。

Makita Europe N.V. Jan-Baptist Vinkstraat 2,
3070 Kortenberg, Belgium

Makita Corporation 3-11-8, Sumiyoshi-cho,
Anjo, Aichi 446-8502 Japan

www.makita.com

885969-122 ZHTW 20220126
