



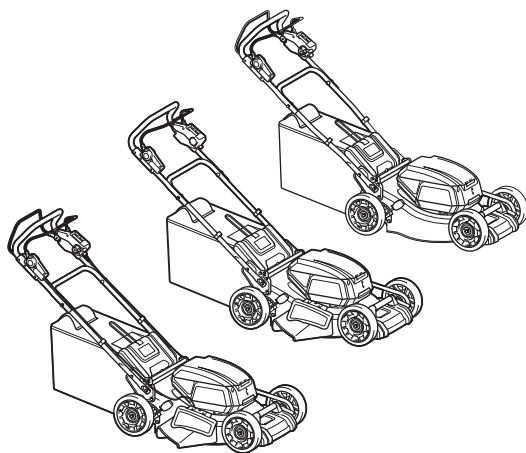
使用說明書

充電式草坪修剪機

DLM462

DLM530

DLM532



使用前請閱讀。

規格

型號：		DLM462	DLM530	DLM532
修剪寬度（刀片直徑）		460 mm	534 mm	
無負載轉速		2,500 min ⁻¹ (rpm)	2,300 min ⁻¹ (rpm)	
最大速度		3,300 min ⁻¹ (rpm)	2,800 min ⁻¹ (rpm)	
更換修剪機刀片零件號碼	直式修剪機刀片	191D51-9	191D52-7	
	回復式修剪機刀片 *1	191D49-6	191D50-1	
	回復式修剪機刀片 *2	191D47-0	191D48-8	
尺寸 （長 × 寬 × 高）		長：1,610 mm 至 1,690 mm 寬：535 mm 高：980 mm 至 1,095 mm	長：1,630 mm 至 1,715 mm 寬：590 mm 高：990 mm 至 1,095 mm	
行進速度		2.5 - 5.0 km/h	-	2.5 - 5.0 km/h
額定電壓		D.C. 36 V		
淨重	安裝直式修剪機刀片時	35.3 - 39.0 kg	35.5 - 39.3 kg	39.0 - 42.8 kg
	安裝回復式修剪機刀片時	36.0 - 39.7 kg	36.2 - 40.0 kg	39.7 - 43.5 kg
防護等級		IPX4		

*1. 基板及個別修剪機刀片。

- 生產者保留變更規格不另行通知之權利。
- 規格可能因銷往國家之不同而異。
- 重量可能有所不同，視附件（包含電池組）而定。上表顯示符合EPTA-Procedure 01/2014的最輕及最重組合。

*2. 僅限個別修剪機刀片。

適用的電池組

BL1815N / BL1820 / BL1820B / BL1830 / BL1830B / BL1840 / BL1840B / BL1850 / BL1850B / BL1860B

- 上述某些電池組可能會因居住地區而無法使用。

警告： 務必使用上述的電池組。使用任何其他電池組可能會導致人員受傷和／或火災。

警告： 本機器請勿搭配腰掛式電池轉接座或背負式電池搭載器等有線電源使用。有線電源的纜線可能會阻礙操作，並導致人員受傷。

符號

以下顯示本設備可能使用的符號。在使用工具前，請務必理解其涵義。



特別小心和注意。



請仔細閱讀使用說明書。



危險；注意拋擲物體。



工具和旁觀者的距離至少為15米。



切勿使手和腳靠近修剪機下面的刀片。電機關閉後刀片還會繼續旋轉。



檢查、調節、清潔、維修、放置或存放修剪機前，請務必拔下鎖定鑰匙。



電氣危害。與水接觸可能會導致觸電。



請勿傾倒水。



僅用於歐盟國家
請勿將電氣設備或電池組與家庭普通廢棄物一同丟棄！請務必遵守歐洲關於廢棄電子電器設備和關於電池與蓄電池以及廢電池與廢蓄電池的指令，根據法律法規執行。達到使用壽命的電氣設備與電池組必須分類回收至符合環境保護規定的再循環機構。

用途

本機器用於修剪草坪。

噪音

典型A加權噪音級別（根據EN60335-2-77測定）：

注：值以配備直式修剪機刀片的修剪機測定。

型號DLM462

聲壓級 (L_{pA}) : 82.7 dB (A)
聲功率級別 (L_{WA}) : 90.9 dB (A)
不確定度 (K) : 3 dB (A)

型號DLM530

聲壓級 (L_{pA}) : 78.1 dB (A)
聲功率級別 (L_{WA}) : 90.4 dB (A)
不確定度 (K) : 3 dB (A)

型號DLM532

聲壓級 (L_{pA}) : 78.1 dB (A)
聲功率級別 (L_{WA}) : 90.4 dB (A)
不確定度 (K) : 3 dB (A)

工作時的噪音級別可能會超過80 dB (A)。

注：聲明的噪音值係根據標準測試方法測定，可用於相互比較工具。

注：聲明的噪音值亦可用於暴露的初步評估。

警告： 請佩帶護耳罩。

警告： 實際使用電動工具時的噪音值，可能因使用方法（尤其是處理的工件種類）而不同於聲明的噪音值。

警告： 請務必基於預測的實際使用條件（考慮操作周期的所有方面，如工具關閉時間、怠速運行時間和啟動時間）採取安全措施保護操作人員。

振動

振動總值（三軸矢量和）（根據EN60335-2-77測定）：

注：值以配備直式修剪機刀片的修剪機測定。

型號DLM462

振動值 (a_h) : 2.5 m/s² 或更小
不確定度 (K) : 1.5 m/s²

型號DLM530

振動值 (a_h) : 2.5 m/s² 或更小
不確定度 (K) : 1.5 m/s²

型號 DLM532

振動值 (a_h) : 2.5 m/s² 或更小
不確定度 (K) : 1.5 m/s²

注：聲明的總振動值係根據標準測試方法測定，可用於相互比較工具。

注：聲明的總振動值亦可用於暴露的初步評估。

警告： 實際使用電動工具時的振動值，可能因使用方法（尤其是處理的工件種類）而不同於聲明的振動值。

警告： 請務必基於預測的實際使用條件（考慮操作周期的所有方面，如工具關閉時間、怠速運行時間和啟動時間）採取安全措施保護操作人員。

EC符合性聲明

僅用於歐洲國家

本使用說明書的附錄A包含了EC符合性聲明。

安全警告

重要安全須知

警告： 請仔細讀完下列安全警告以及安全事項。未按照以下列舉的警告和安全事項而使用或操作可能導致觸電、火災和/或嚴重傷害。

妥善保存所有的警告和安全事項說明以備將來參考。

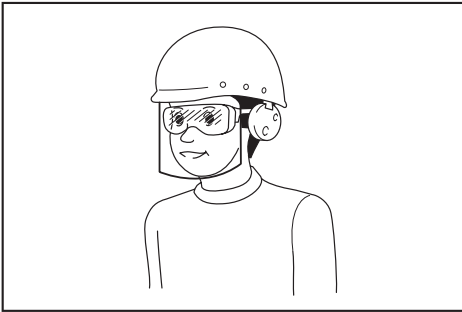
訓練

- 請仔細閱讀本說明手冊。熟悉本修剪機的控制與正確使用方式。
- 切勿讓兒童或不熟悉操作事項的人員使用該修剪機。當地法規可能會限制操作人員的年齡。
- 切勿在附近有人（特別是兒童）或寵物的情況下操作該修剪機。

4. 操作時要時刻謹記，如果給他人及其財產造成損失，操作人員或用戶要為此負責。
5. 應監護好兒童以確保他們不會把修剪機當成玩具。
6. 身體狀況 - 請勿在藥物、酒精或治療的影響下使用該修剪機。

準備

1. 使用修剪機時，請務必穿厚實的鞋子與長褲。請勿在赤腳或穿著露趾涼鞋時操作該修剪機。避免穿著或佩戴寬鬆或帶有線繩的衣服或首飾。因其可能會被高速旋轉的部件纏住而發生意外。
2. 使用前，務必目視檢查修剪機的保護罩或隔離罩有無損壞、遺失或誤置。
3. 修剪草坪前確保作業區域內無其他人員。如有任何人進入作業區域，請停止修剪機。
4. 準備使用時才可將鎖定鑰匙插入修剪機。
5. 使用電動工具時，請務必配戴護目鏡，以防眼睛受到傷害。護目鏡需符合美國 **ANSI Z87.1** 標準、歐洲 **EN 166** 標準或澳洲／紐西蘭 **AS/NZS 1336** 標準。若於澳洲／紐西蘭地區，法定需配戴面罩以保護臉部。



雇主有責任監督工具操作者和其他鄰近工作區域的人員穿戴合適的安全保護裝備。

6. 操作前，請仔細檢查刀片或刀片螺栓上是否有裂縫或損傷。若刀片或刀片螺栓有裂縫或受損情形，請立即更換刀片。
7. 修剪草坪前，請清除作業區域內的石塊、鐵絲、瓶子、骨頭和大的樹枝等異物，以防止人員受傷或損壞修剪機。
8. 修剪機刀片撞擊異物會導致嚴重的人身傷害。每次修剪前，請務必仔細檢查草坪並清除所有異物。
9. 留意孔洞、凹槽、凸塊、石塊或其他隱藏物體。不平的地面可能造成滑倒意外。長草可能隱藏障礙物。
10. 請勿在雨中插拔鎖定鑰匙。

11. 使用安全裝置。始終佩帶護目鏡。安全裝置，如適當條件下的防塵面具、防滑安全鞋、安全帽、防護耳罩等設備能減少人身傷害。

操作

1. 請勿過度拉伸身體。請隨時保持身體平衡。站立於斜坡上時，請確保立足點安全。請走動操作，切勿跑動操作。
2. 停止修剪機並將鎖定鑰匙取下，確認所有移動部件皆已完全靜止：
 - 將修剪機離手放置時；
 - 清除堵塞物或疏通滑槽前；
 - 檢查、清潔或維護修剪機前；
 - 擊打到異物後。重新啟動並操作修剪機前，請檢查修剪機是否受損並進行修理，
 - 修剪機出現異常震動時。
3. 在保護罩或隔離罩有損壞，或者安全裝置（如碎片擋板和／或草籃）未安裝到位時，請勿操作修剪機。
4. 切勿在惡劣天氣環境下（尤其是雷雨天）使用修剪機。
5. 操作修剪機時，應全程佩戴護目鏡並穿著厚實的鞋子。
6. 僅在光線或照明良好的條件下使用該修剪機。
7. 根據操作指示小心開啟修剪機，並使腳遠離刀片。
8. 請小心，勿使修剪機刀片傷及手腳。
9. 務必隨時清除通風口處的碎片。
10. 修剪斜面草坪時，切勿上下顛簸。在斜面上改變方向時，請務必小心謹慎。請勿修剪較陡的傾斜面。
11. 反轉或向自身拉修剪機時，務必小心謹慎。
12. 如果必須傾斜修剪機以搬運修剪機通過非草坪表面，以及修剪機進出作業區域時，請停止刀片。
13. 除必須傾斜修剪機進行啟動外，請勿在開啟馬達時傾斜修剪機。需要傾斜修剪機時，切勿使傾斜度大於必要的程度，並僅提起離操作人員較遠的部分。請先務必確保雙手都在操作位置，再將修剪機放回地面。
14. 勿使手和腳靠近旋轉部件或置于其下。請勿在任何時間與排出口成直線站立。
15. 請勿在修剪機開啟時進行搬運。
16. 避免在濕草上操作該修剪機。
17. 請務必緊握手柄。
18. 搬動或握住修剪機時，請勿抓握外露的刀片或切割邊。
19. 手和腳應遠離旋轉的刀片。注意 - 關閉修剪機後刀片仍會旋轉。

20. 如果您發現有任何異常，請立即停止操作。關閉修剪機並拔下鎖定鑰匙。然後檢查修剪機。
21. 若修剪機配備切割高度調整功能，切勿嘗試在修剪機運轉時調整切割高度。
22. 在穿過車道、人行道、道路或任何礫石覆蓋的路面前，請釋放開關桿並等待刀片停止旋轉。在放置修剪機，撿取修剪路徑上的異物或在任何可能分散注意力的情況下，請務必拔下鎖定鑰匙。
23. 如果修剪機撞擊到異物，請執行以下步驟：
 - 停止修剪機，釋放開關桿並等待刀片完全停止。
 - 拔下鎖定鑰匙並取出電池組。
 - 徹底檢查修剪機有無損傷。
 - 如果刀片有任何損傷，請予以更換。重新啟動並繼續操作修剪機前，請修復任何損傷。
24. 請勿在站立在排出口前部時啟動修剪機。
25. 如果修剪機開始異常振動（立即檢查）
 - 檢查損傷；
 - 更換或修復任何損壞部件；
 - 檢查並擰緊鬆散的部件。
26. 切勿正對他人排出細碎物。避免對著牆壁或障礙物排出細碎物。細碎物可能會反彈到操作人員。經過碎石表面時，請將刀片停止。
27. 除非有絕對的必要，否則不可將修剪機往後拉。必須從籬笆等障礙物拉回修剪機時，在往後移動之前及期間都應留意腳下與身後。
28. 關閉馬達並等待刀片完全停止，再拆下雜草收集器。電源關閉之後，請注意刀片仍會滑動。
29. 當您在泥濘地面、潮濕斜坡或易滑位置上使用本機器時，請格外注意您的腳步。
30. 避免在預期會增加使用者疲勞的不良環境中作業。
31. 天氣不佳，視線受限時，請勿使用本機器。否則可能會造成因視線不佳而跌倒或操作錯誤。
32. 請勿將本機器浸泡在水坑中。
33. 因雨導致潮濕樹葉或污垢黏附在吸入口（通風窗）時，請清除。
34. 請勿在雪中使用本機器。
35. 若割下的草是潮濕的，可能會在機器內部造成阻塞。定期檢查機器狀況，並在必要時清除黏附的草。
36. 操作機器時，請注意管路及線路。
37. 本機器請勿搭配腰掛式電池轉接座或背負式電池搭載器等有線電源使用。有線電源的纜線可能會阻礙操作，並導致人員受傷。

維護與存放

1. 出于安全需要，請更換磨損或損壞的部件。僅使用原裝更換部件和附件。
 2. 定期檢查及保養修剪機。
 3. 不使用時，請將修剪機存放在兒童接觸不到的地方。
 4. 確保所有螺母、螺栓和螺絲均已擰緊以保證可以安全使用此設備。
 5. 時常檢查草籃是否有磨損或劣化。存放時，務必確保清空草籃。出于安全需要，請使用新的原廠替換草籃更換磨損的草籃。
 6. 請僅使用本說明書中指定的原裝刀片。
 7. 調整修剪機時請小心謹慎，防止手指卷入移動刀片和修剪機的固定部件之間。
 8. 時常檢查刀片安裝螺栓，確保緊固妥當。
 9. 存放前，務必使修剪機充分冷卻。
 10. 請注意，在維修刀片時，即便已切斷電源，刀片仍可以移動。
 11. 切勿拆卸或破壞安全裝置。定期檢查運作狀況是否正常。切勿嘗試干擾安全裝置的應有功能，或降低安全裝置所提供的防護。
 12. 請勿將本機器單獨放在室外淋雨。
 13. 請勿用高壓水沖洗機器。
 14. 沖洗機器時，請確定取出電池與鎖定鑰匙並關閉電池蓋，然後將水朝安裝刀片的機器底部倒出。
 15. 存放機器時，請避免陽光直射與雨水，並存放在不會過熱或潮濕的位置。
 16. 在可避雨的位置執行檢查或維護。
 17. 使用本機器後，請清除附著的泥土並使其徹底乾燥，再行收納。視季節或區域而定，會有因結冰而發生故障的風險。
- ## 用電池驅動的電動工具的使用和注意事項
1. 僅使用製造商指定的充電器進行充電。使用適用於某一類型電池組的充電器給其他電池組充電可能會引起火災。
 2. 僅使用專門設計的電池組給電動工具供電。使用任何其他電池組可能會造成人身傷害及火災。
 3. 不使用電池組時請將其遠離紙夾、硬幣、鑰匙、釘子、螺絲或其他小型金屬物體放置。這些物體可能會使電池端子短路。短接電池端子可能會引起燃燒或起火。

電池組的重要安全須知

4. 使用過度時，電池中可能溢出液體；請避免接觸。如果意外接觸到電池漏液，請用水沖洗。如果液體接觸到眼睛，請就醫。電池漏液可能會導致過敏發炎或灼傷。
5. 請勿使用損壞或經修改過的電池組或工具。損壞或經修改過的電池可能會出現無法預料的運作情形，而引發火災、爆炸或人員受傷風險。
6. 請勿將電池組或工具暴露於火源或高溫環境。暴露於火源或 130°C 以上的高溫可能會發生爆炸。
7. 請遵守所有充電說明，並勿於說明中指定之溫度範圍外進行電池組或工具充電。以錯誤的方式或於指定之溫度範圍外進行充電，可能會損壞電池，並增加火災風險。

電氣及電池安全

1. 請勿將電池丟入火中。電池可能會爆炸。如需可能的特殊棄置說明，請查閱當地法規。
2. 請勿開啟或破壞電池。流出的電解液為腐蝕性物質，會造成眼睛或皮膚受傷。若不慎吞下可能會中毒。
3. 請勿在雨中或潮濕處為電池充電。
4. 請勿於室外進行電池充電。
5. 雙手潮濕時，請勿拿取充電器，包含充電器插頭及充電器端子。
6. 請勿在雨中更換電池。
7. 請勿讓電池終端遭液體弄濕，如水，或將電池浸泡在液體中。請勿將電池置於雨中，或在潮濕的環境充電、使用或存放電池。若電池終端弄濕或液體進入電池內部，電池可能會短路並發生過熱、起火或爆炸危險。
8. 取出機器或充電器中的電池後，請確定裝上電池蓋並存放在乾燥的位置。
9. 請勿用濕手更換電池。

維修

1. 將你的電動工具送交專業維修人員修理，必須使用相同的備件進行更換。這樣將確保所維修的電動工具的安全性。
2. 請勿維修損壞的電池組。僅可由製造商或授權的維修商維修電池組。

妥善保存這些手冊。

警告：請勿為圖方便或因對產品足夠熟悉（因重複的使用）而不嚴格遵循產品的安全規則。

使用不當或不遵循本說明書中的安全規則會導致嚴重的人身傷害。

1. 使用電池組之前，請閱讀（1）充電器、（2）電池和（3）使用電池的產品上的所有指示說明和注意標識。
2. 請勿拆解或改裝電池組。以免引發火災、過熱或爆炸。
3. 如果工具運行時間極短，請立即停止使用。否則可能會導致過熱、起火甚至爆炸。
4. 如果電解液進入眼睛，請立即用清水沖洗並就醫。這種情況可能會導致失明。
5. 請勿短接電池組：
 - (1) 請勿用任何導電材料觸碰電池端子。
 - (2) 避免將電池組與釘子、硬幣等金屬物品存放在同一容器中。
 - (3) 請勿將電池組置於水中或使其淋雨。電池短路會產生較大的電流、導致過熱並可能引起起火甚至擊穿。
6. 請勿在溫度可能達到或超過 50°C 的場所存放或使用工具和電池組。
7. 請勿焚燒電池組，即使其已嚴重損壞或徹底磨損。電池組會在火中爆炸。
8. 請勿釘牢、切割、輾壓、丟擲、摔落電池組，或使電池組撞擊硬物。這類行為可能會引發火災、過熱或爆炸。
9. 請勿使用損壞的電池。
10. 本工具附帶的鋰離子電池需符合危險品法規要求。
第三方或轉運代理在進行商業運輸時，應遵循包裝和標識方面的特殊要求。有關運輸項目的準備作業，諮詢危險品方面的專業人士。同時，請遵守可能更詳盡的國家法規。
請使用膠帶保護且勿遮掩表面的聯絡資訊，並牢固封裝電池，使電池在包裝內不可動。
11. 廢棄電池須移出工具並安全地棄置。關於如何處理廢棄的電池，請遵循當地法規。
12. 電池僅可用於 Makita（牧田）規定產品。將電池裝入非相容產品中可能會導致起火、過熱、爆炸或電解液滲漏情形。
13. 若工具長期間不使用，電池須從工具移出。
14. 使用期間和之後，電池組可能會發燙，因而造成燙傷或低溫灼傷。處理發燙的電池組時，請多加小心。

15. 使用後請勿立即觸碰工具的端子，因為端子溫度極高，足以造成燙傷。
16. 請勿讓碎屑或塵土卡在電池組的端子、孔洞和溝槽。以免造成工具或電池組性能下降或故障。
17. 除非工具支援在高電壓電氣線路附近使用，否則請勿在高電壓電氣線路附近使用電池組。以免造成工具或電池組失常或故障。
18. 將電池置於孩童無法觸及之處。

妥善保存這些手冊。

小心： 請僅使用原裝Makita（牧田）電池。使用非原裝Makita（牧田）電池或經過改裝的電池可能會導致電池爆炸，從而造成火災、人身傷害或物品受損。同時也會導致牧田工具和充電器的牧田保修服務失效。

保持電池最大使用壽命的提示

1. 要在電池組完全放電前對其充電。當發現工具動力不足時，一定要停止使用工具並對電池組進行充電。
2. 切勿對已經充滿的電池組再次充電。過度充電會縮短電池的使用壽命。
3. 要在室溫為 10°C - 40°C 的條件下對電池組充電。請在充電前使處於發熱狀態的電池組冷卻。
4. 不使用電池組時，請將其從工具或充電器取下。
5. 如果電池組長時間（超過六個月）未使用，請給其充電。

裝配

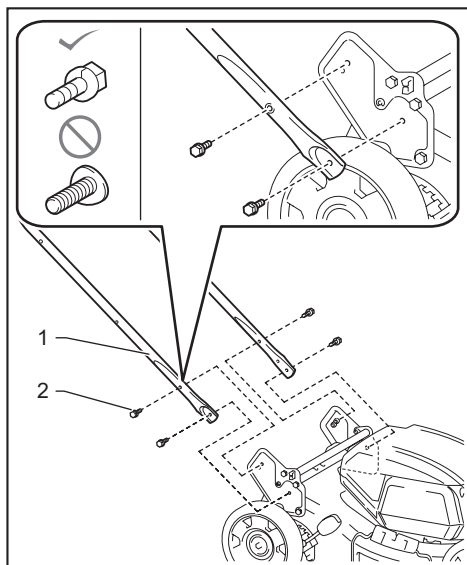
警告： 對修剪機進行任何裝配操作前，請務必拔下鎖定鑰匙，並取出電池組。否則，可能會因意外啟動造成嚴重的人身傷害。

警告： 僅可在完整裝配後啟動修剪機。操作組裝不完整的機器，可能會因意外啟動而導致嚴重的人員受傷。

安裝手柄

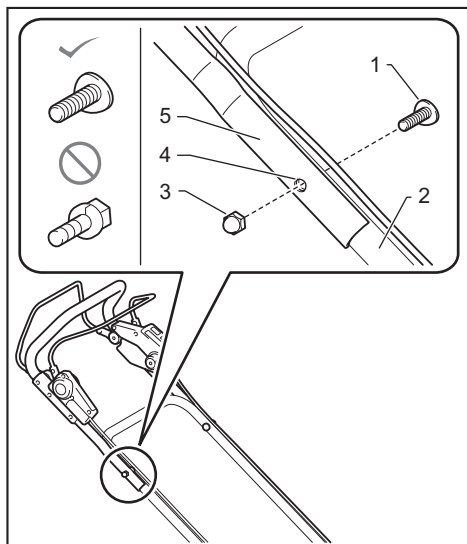
注意： 安裝手柄時，勿使導線夾在手柄之間的部件中。如導線破損，修剪機開關則可能無法工作。

1. 將下部手柄的開孔對齊修剪機本體上的開孔，然後暫時鎖緊 4 支螺栓。



► 1. 下部手柄 2. 螺栓

2. 使用 13 號套筒扳手將步驟 1 中暫時鎖緊的 4 支螺栓穩固鎖緊。
3. 將下部手柄的開孔對齊上部手柄的開孔，然後由內插入螺栓，再由外使用 13 號套筒扳手鎖緊螺帽。於另一側執行相同程序。

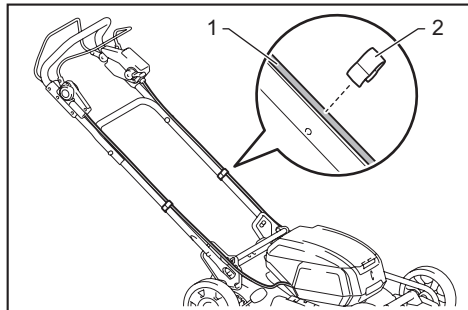


► 1. 螺栓 2. 下部手柄 3. 螺帽 4. 開孔 5. 上部手柄

小心： 牢握上部手柄以免修剪機從手中滑落。否則手柄可能會跌落並造成傷害。

4. 將固定器安裝至手柄。

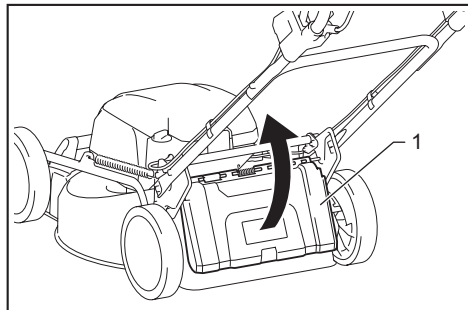
將固定器上的凸起部分對齊手柄上的開孔，使凸起部分嵌入開孔中。如圖所示放置電線。



▶ 1. 電線 2. 固定器

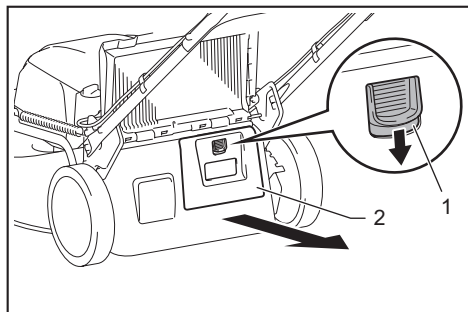
拆下覆蓋塞

1. 開啟後蓋板。



▶ 1. 後蓋板

2. 在壓下固定桿的同時拆下覆蓋塞。

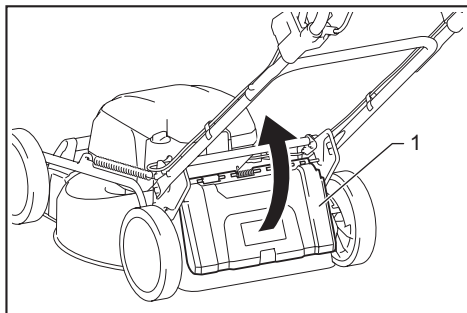


▶ 1. 固定桿 2. 覆蓋塞

安裝或拆卸草籃

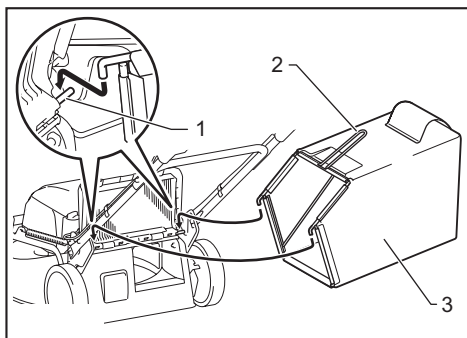
請依照下列步驟安裝草籃。

1. 開啟後蓋板。



▶ 1. 後蓋板

2. 如圖所示，固定草籃手柄，接著將草籃勾掛到修剪機本體的桿上。

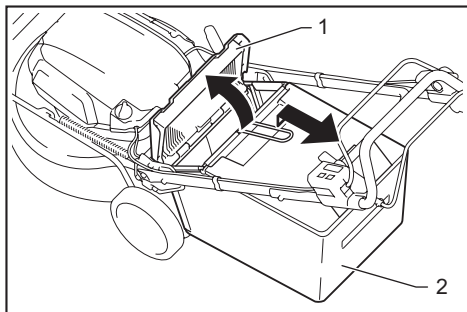


▶ 1. 桿 2. 把手 3. 草籃

若要拆卸草籃，打開後蓋，接著握住手柄拆下草籃即可。

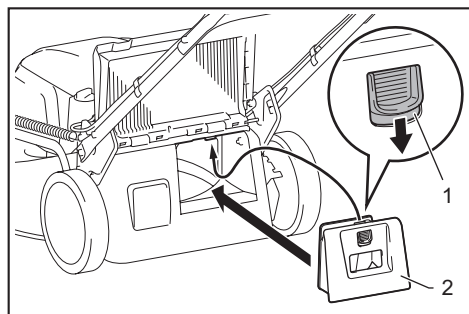
安裝覆蓋塞

1. 打開後蓋板，然後取下草籃。



▶ 1. 後蓋板 2. 草籃

2. 裝上覆蓋塞，同時壓下固定桿，然後鬆開固定桿鎖定覆蓋塞。

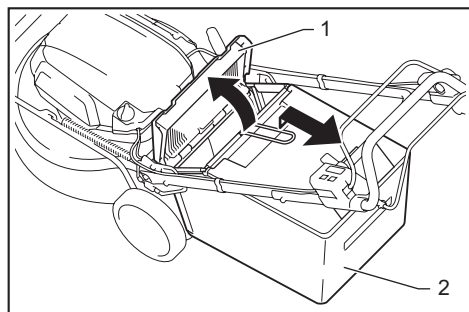


► 1. 固定桿 2. 覆蓋塞

裝上洩放組件

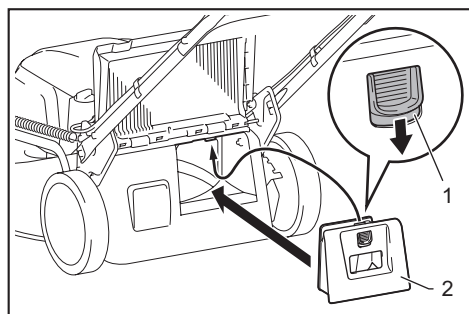
用於 DLM530/DLM532

1. 打開後蓋板，然後取下草籃。



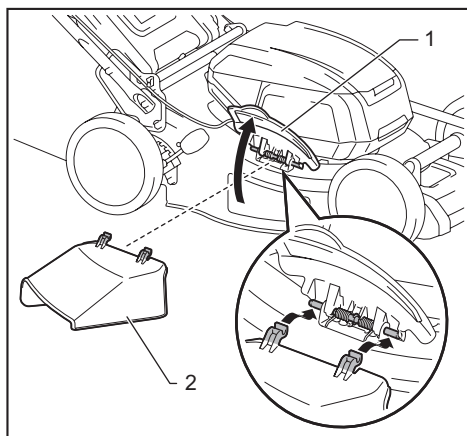
► 1. 後蓋板 2. 草籃

2. 裝上覆蓋塞，同時壓下固定桿，然後鬆開固定桿鎖定覆蓋塞。



► 1. 固定桿 2. 覆蓋塞

3. 打開右側蓋，然後裝上洩放組件。
將洩放組件固定鉤插入右側蓋桿下方。



► 1. 右側蓋 2. 洩放組件

功能描述

安裝或拆卸電池組

⚠小心：安裝或拆卸電池組前，請務必先關閉機器。

⚠小心：安裝或拆卸電池組時，請握緊機器和電池組。若未握緊，機器和電池組可能會從手中滑落，進而導致機器和電池組損壞，並造成人員受傷。

⚠小心：使用前務必鎖緊電池蓋。以免泥土、灰塵或有水進入，使產品或電池組受損。

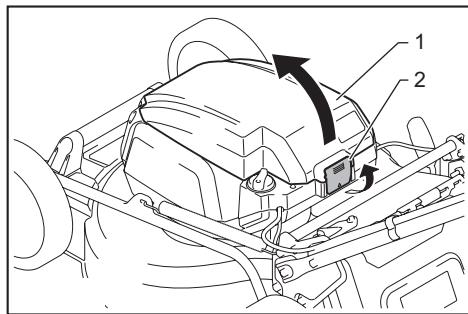
⚠小心：務必將電池組完全插入，直至紅色指示燈不亮為止。否則其可能會意外從機器中脫落，造成自身或他人受傷。

⚠小心：請勿過度用力安裝電池組。如果電池組滑動不平滑，可能是插入不當。

注：本機器無法在僅使用一個電池組的情況下運作。

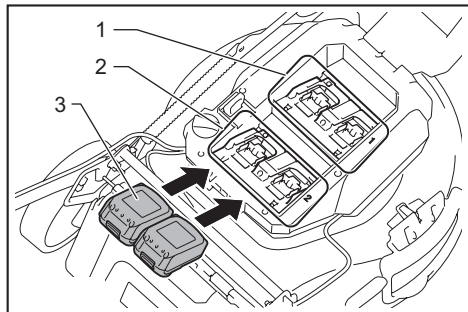
安裝電池組：

1. 向上拉起鎖定桿，然後開啟電池蓋。



▶ 1. 電池蓋 2. 鎖定桿

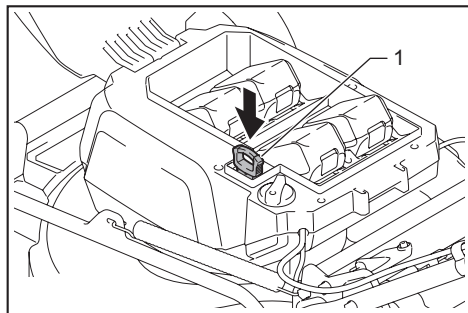
2. 將電池組舌片對齊機器插槽，滑動電池組，直至聽到喀嗒聲鎖定到位為止。



▶ (1) 電池埠 1 (2) 電池埠 2 (3) 電池組

注：至少將 2 個電池組安裝至電池埠 1 或電池埠 2。

3. 在圖示位置將鎖定鑰匙插入到底。



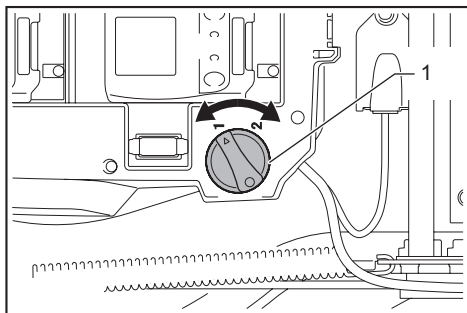
▶ 1. 鎖定鑰匙

4. 關閉電池蓋並推動直至其與鎖定杆扣合。

若要拆卸電池組：

1. 向上拉起鎖定桿並開啟電池蓋。
2. 在滑動電池組前側按鈕的同時，將電池組從機器中抽出。
3. 拔出鎖定鑰匙。
4. 關閉電池蓋。

切換電池組



▶ 1. 電池選擇開關

機器一次使用 2 個電池組運作。機器最多可安裝 4 個電池組。操作機器前，請轉動電池選擇開關選擇電池埠 1 或電池埠 2。

注：若機器僅安裝 2 個電池組，請務必使用電池選擇開關選擇安裝電池組的電池埠。

機器／電池保護系統

本機器配備機器／電池保護系統。此系統可自動切斷馬達電源，以延長機器和電池使用壽命。若機器或電池在操作期間出現下列任一情況，機器將自動停止運轉：

過載保護

以導致異常高電流的方式操作電池時，機器會自動停止且主電源指示燈會閃爍綠色。在此情況下，請關閉機器電源並停止會導致機器過載的操作方式。接著再開啟機器電源，重新啟動機器。

過熱保護

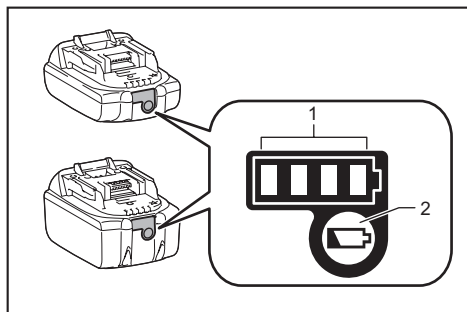
機器或電池過熱時，機器會自動停止運轉且主電源指示燈會亮紅色。在此情況下，請先讓機器及電池冷卻，再重新啟動機器。

過放電保護

電池電量不足時，機器會自動停止運轉且主電源指示燈會閃爍紅色。在此情況下，請取出機器中的電池並為電池組充電，或將電池組更換為充滿電的電池組。

顯示電池的剩餘電量

僅適用於帶指示燈的電池組



► 1. 指示燈 2. 檢查按鈕

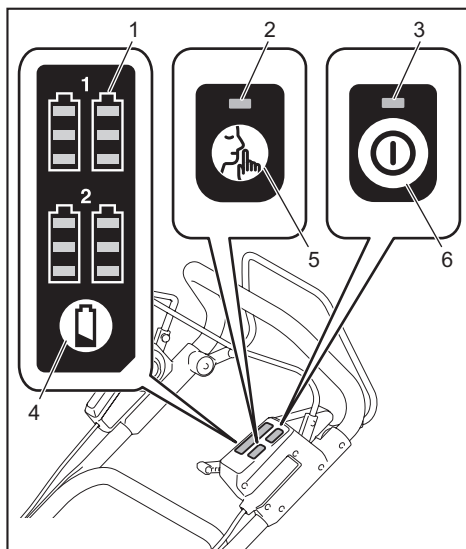
按下電池組上的檢查按鈕顯示剩餘電池電量。指示燈將亮起數秒。

指示燈			剩餘電量
亮起	關閉	閃爍	
■	□	◻	75%至100%
■ ■ ■ ■			
■ ■ ■ □			50%至75%
■ ■ □ □			25%至50%
■ □ □ □			0%至25%
◻ □ □ □			請對電池進行充電。
◻ □ □ □			
■ ■ □ □			電池可能存在故障。
□ □ ■ ■			

注：根據使用條件和環境溫度，指示電量可能於實際電量有稍許不同。

控制面板

控制面板配備主電源開關、模式切換按鈕及剩餘電池電量指示燈。



► 1. 電池指示燈 2. 模式切換燈 3. 主電源指示燈 4. 檢查按鈕 5. 模式切換按鈕 6. 電源開關

電源開關

警告： 不使用時，務必關閉電源開關。

若要開啟機器，請按下主電源開關。主電源指示燈亮起綠色。若要關閉機器，請再按下主電源開關。

注：若主電源指示燈亮紅色或閃爍紅色或綠色，請參閱說明書瞭解機器／電池保護系統的相關資訊。




注：本機器具備自動電源關閉功能。為避免意外啟動，電源開關開啟後，如果一段時間內沒有拉起開關桿及驅動桿（若配備），電源開關將會自動關閉。

模式切換按鈕

您可按下模式切換按鈕，切換操作模式。當機器開啟時，機器會以正常模式啟動。當您按下模式切換按鈕後，機器會變換為降噪模式且模式切換燈會亮綠色。在降噪模式中，您可減少修剪時的噪音。當您再次按下模式切換按鈕後，機器會返回正常模式。

顯示電池的剩餘電量

按下檢查按鈕顯示剩餘電池電量。電池指示燈對應各個電池。

電池指示燈狀態		剩餘電池電量
■ 點亮	□ 熄滅	
		50% - 100%
		20% - 50%
		0% - 20%

注：剩餘電池電量指示燈僅供參考。視使用條件而定，實際電池電量可能有所不同。

注：按下檢查按鈕顯示剩餘電池電量前，請先將機器停止。

開關操作

警告： 安裝電池組前，請務必確認開關桿是否能扣動自如，且釋放後能夠返回至原來的位置。操作開關無法正常作動的機器會導致機器失控及人員嚴重受傷。

注：在未按下開關按鈕時，即便已扣動開關桿，修剪機也不會啟動。

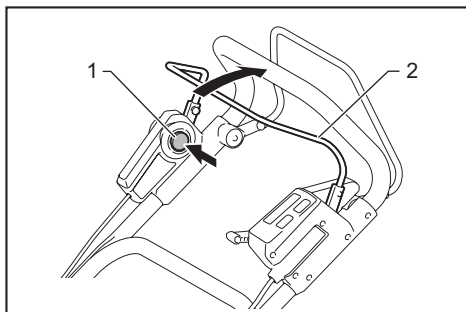
注：試圖一次修剪過長或過於濃密的草可能會導致修剪機因過載而無法啟動。此時，請調高修剪高度。

本修剪機配備鎖定鑰匙和手柄開關。如果您注意到鎖定鑰匙和開關有任何異常，請立即停止操作，並將其交由最近的 Makita（牧田）授權維修服務中心進行檢查。

用於 DLM462/DLM532

1. 安裝電池組。插入鎖定鑰匙，然後關閉電池蓋。
2. 轉動電池選擇開關選擇要用於操作的電池組。
3. 按下主電源開關。

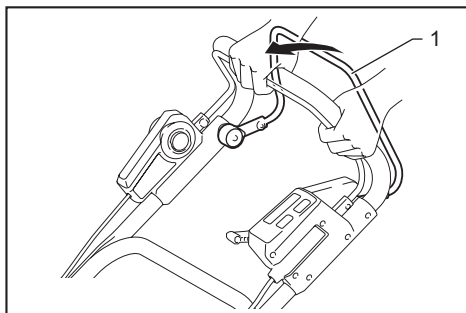
4. 按下開關按鈕時，請向自身方向拉動開關桿。馬達開始運轉時，立即釋放開關按鈕。



- 1. 開關按鈕 2. 開關桿

注：若未插入鎖定鑰匙，當您拉動開關鎖定桿時，電源指示燈會閃爍綠色。

5. 按壓開關桿的同時，將驅動桿前推並固定，即可驅動後輪。



- 1. 驅動桿

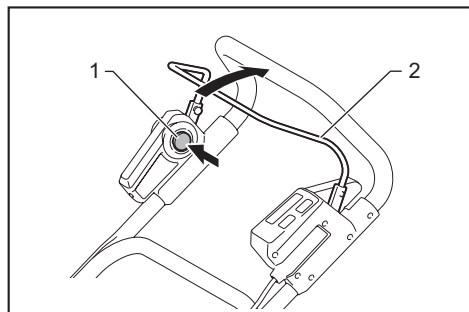
注：您可在不拉動開關桿的情況下，將驅動桿前推並固定，以驅動後輪。

6. 釋放驅動桿及開關桿，即可停止機器。

用於 DLM530

1. 安裝電池組。插入鎖定鑰匙，然後關閉電池蓋。
2. 轉動電池選擇開關選擇要用於操作的電池組。
3. 按下主電源開關。

4. 按下開關按鈕時，請向自身方向拉動開關桿。馬達開始運轉時，立即釋放開關按鈕。



► 1. 開關按鈕 2. 開關桿

注：若未插入鎖定鑰匙，當您拉動開關鎖定桿時，電源指示燈會閃爍綠色。

5. 釋放開關桿便可停止修剪機。

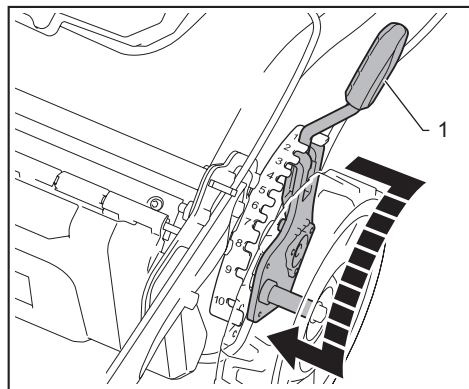
調節修剪高度

警告： 調節修剪高度時，切勿使手和腿置于修剪機機身之下。

警告： 操作前請務必確保調整桿正確置于凹槽中。

您可在 20 mm 及 100 mm 範圍內調整修剪高度。

拔下鎖定鑰匙，然後朝修剪機外側拉出修剪高度調整桿，再移至您要修剪的高度。

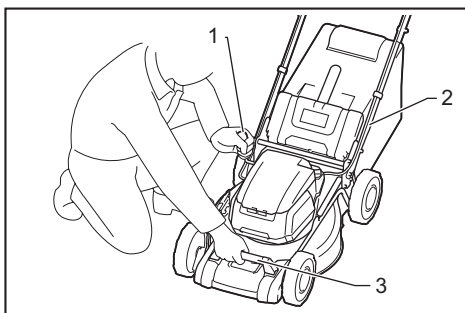


► 1. 修剪高度調整桿

下表為修剪機本體上數字與修剪高度的約略關係。

數字	修剪高度
1	20 mm
2	26 mm
3	32 mm
4	39 mm
5	47 mm
6	55 mm
7	63 mm
8	74 mm
9	86 mm
10	100 mm

用一手緊握前把手或下部手柄，然後再用另一手移動修剪高度調整桿。



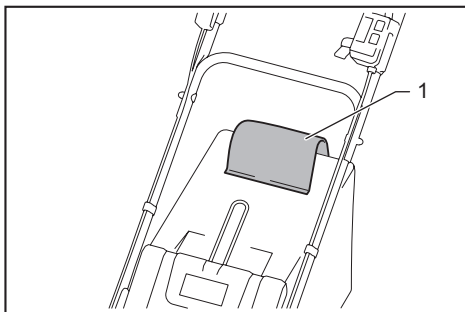
► 1. 修剪高度調整桿 2. 下部手柄 3. 前把手

注：僅可將修剪高度數值做為參考。草坪和地面的狀況會使草坪高度與設定的高度略有不同。

注：請在不顯眼的位置進行測試修剪以獲得理想的修剪高度。

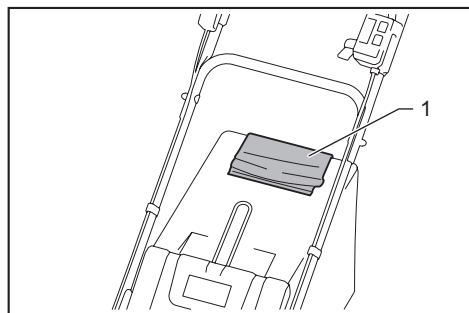
草量指示器

草量指示器顯示割掉的草量。如草籃未滿，指示器在刀片運作期間會浮動。



► 1. 草量指示器

草籃將滿時，指示器在刀片運作期間則不會浮動。在此情況下，請立即停止操作並清空草籃。



► 1. 草量指示器

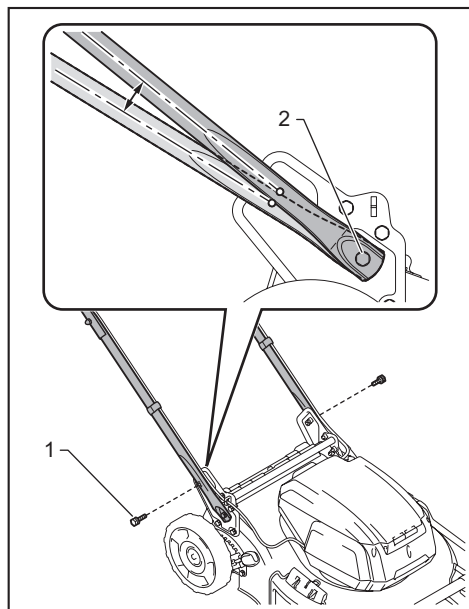
注：指示器僅為粗略指示。視草籃內部的情況而定，指示器可能無法正常操作。

調整把手高度

⚠小心：在取下螺栓之前，請確實固定上部手柄。否則手柄可能會跌落並造成傷害。

手柄可調整成兩種高度。

1. 使用 13 號套筒扳手拆下下部手柄的上螺栓，接著鬆開下螺栓。

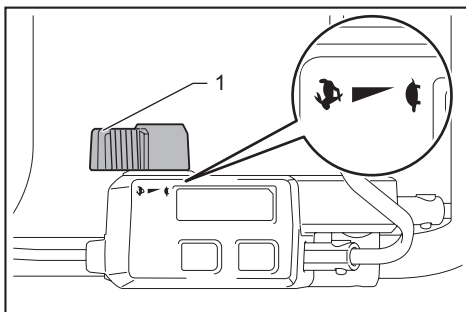


► 1. 上螺栓 2. 下螺栓

2. 調整手柄高度，接著穩固地鎖緊上下螺栓。

調整行進速度

用於 DLM462/DLM532



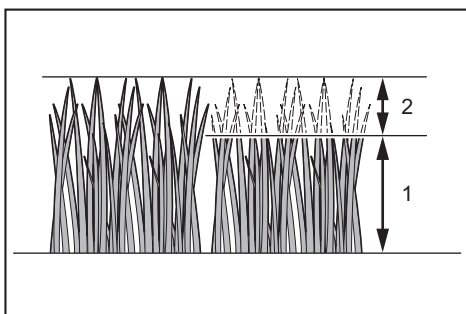
► 1. 速度桿

使用速度桿即可調整行進速度。若要減速，請將速度桿往自身方向拉動；若要加速，請將速度桿往前轉動。

使用覆蓋塞

您可利用覆蓋塞將修剪的草送回地面，而無須收集於草籃中。當您操作配備覆蓋塞的機器時，請確定取下草籃。

注意：使用配備覆蓋塞的機器時，請確定切割後草的總長度為 30 mm 以上，並且切割長度為 15 mm 以下。



► (1) 30 mm 以上 (2) 15 mm 以下

使用洩放組件

用於 DLM530/DLM532

您可利用洩放組件將修剪的草從機器右側排回地面，而無須收集於草籃中。當您操作配備洩放組件的機器時，請確定安裝覆蓋塞並取下草籃。

電子功能

本機器配備方便操作的電子功能。

- 刀片旋轉恆速控制
電子控制速度以獲得恆速。即使在負載條件下，由於旋轉速度可保持不變，因此可獲得精細磨光。
- 驅動時柔啟動
柔啟動功能可減輕啟動震動，並流暢的啟動機器。
- 電閘
本機器配備電閘。若機器持續無法在釋放開關桿後快速停止修剪機刀片，請將機器交由 Makita（牧田）授權維修服務中心進行維修。

操作

修剪

警告： 開始修剪操作前，請清除修剪區域內的樹枝和石塊。此外，還要事先清除修剪區域內的任何雜草。

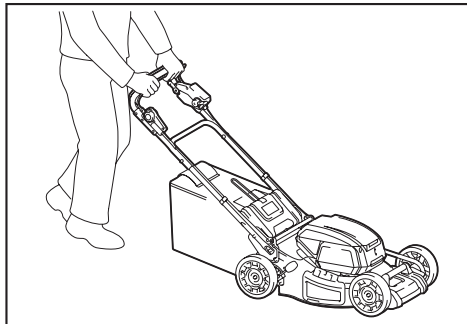
警告： 操作修剪機前，請務必佩帶帶有側面罩的護鏡或護目鏡。

小心： 若割下的草或異物堵塞在修剪機內部，請確定取出鎖定鑰匙與電池組，並穿戴手套後，再清除草或異物。

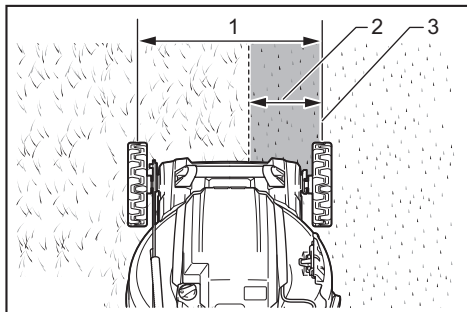
注意： 本機器請勿用於修剪草坪以外的用途。請勿使用本機器修剪雜草。



進行修剪時，請用雙手牢牢握住把手。建議的修剪速度約為每 10 秒 7 至 14 公尺的距離。

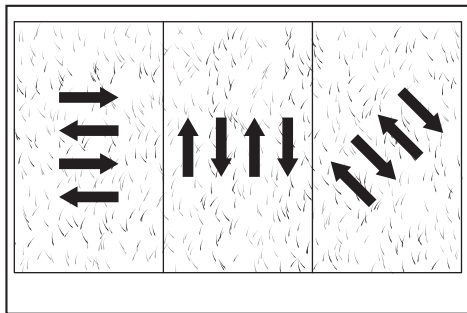


前輪腳的中心線用作修剪寬度的參照線。將中心線當作修剪寬度的參考，以條狀路徑進行修剪。每次都與前一次的條狀路徑重疊二分之一至三分之一，以平均修剪草坪。



► 1. 修剪寬度 2. 重疊區域 3. 中心線

每條路徑都改變修剪方向，防止草坪單向生長。

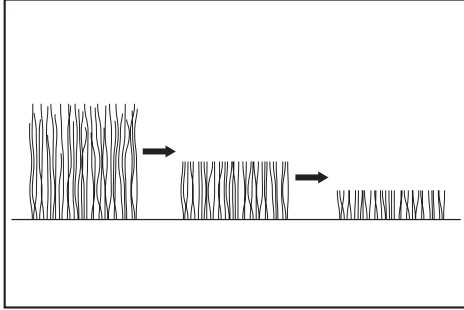


定時檢查草籃中的草。在其已滿前清空。每次定時檢查前，請務必停止修剪機，並拔下鎖定鑰匙和取下電池組。

注意：在草籃已滿的情況下使用修剪機，刀片將無法順暢旋轉，且馬達須承受額外負載，這可能會導致工具故障。

修剪長草草坪

請勿試圖一次性修剪較長的草。相反，您需要分階段修剪草坪。可間隔一天或兩天進行修剪，直至草坪高度統一。

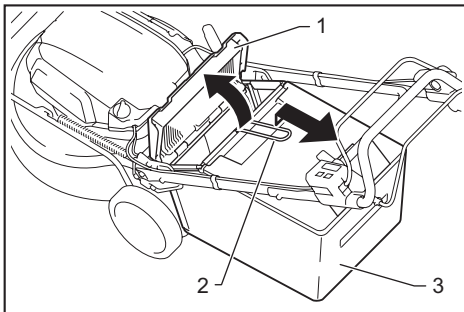


注：一次性將較長的草修剪得比較短，可能會導致草枯萎。切割下來的草也可能會堵塞修剪機機身內部。

清空草籃

警告：為了降低意外風險，請定期檢查草籃是否有損傷或強度減弱。在必要時予以更換。

1. 釋放開關桿及驅動桿（DLM462/DLM532），或釋放開關桿（DLM530）。
2. 拔下鎖定鑰匙。
3. 打開後蓋，握住手柄取出草籃。



▶ 1. 後蓋板 2. 手柄 3. 草籃

4. 清空草籃。

保養

警告：在存放或攜行修剪機或嘗試執行檢查或保養前，請務必拔下鎖定鑰匙並取出電池組。

警告：修剪機不使用時，請拔下鎖定鑰匙。將鎖定鑰匙存于兒童接觸不到的安全位置。

警告：進行檢查和保養操作時，請佩戴手套。

警告：執行檢查或保養時，請務必配戴帶有側面罩的護鏡或護目鏡。

注意：切勿使用汽油、茶、稀釋劑、酒精或類似物品清潔工具。否則可能會導致工具變色、變形或出現裂縫。

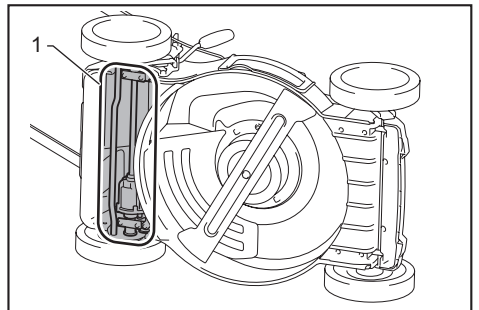
為了保證產品的安全與可靠性，任何維修或其他維修保養工作需由Makita（牧田）授權的或工廠維修服務中心來進行。務必使用Makita（牧田）的更換部件。

保養

1. 拔除鎖定鑰匙及電池組，然後關閉電池蓋。
 2. 側面放置修剪機，使得修剪高度調整桿位於上側。清除聚集在修剪機擋板底部的纏繞青草。
 3. 將水朝安裝刀片的機器底部倒出。
- 注意：**請勿用高壓水沖洗機器。
4. 檢查並確保所有螺帽、螺栓、螺絲等都已鎖緊。
 5. 檢查移動部件是否有損傷、破裂和磨損。已損壞或遺失的部件應進行維修或更換。
 6. 將修剪機存放在兒童無法觸及的安全處所。

用於 DLM462/DLM532

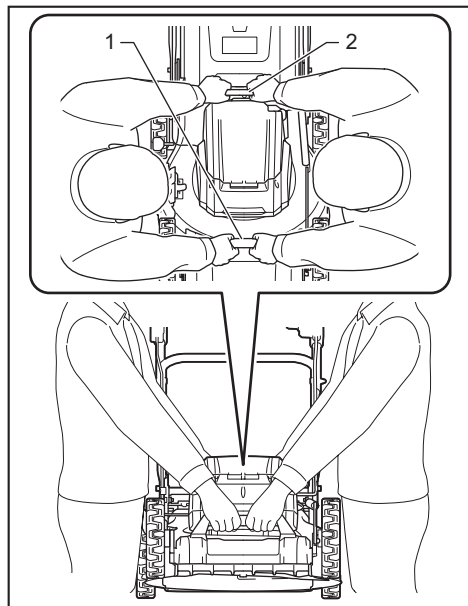
注意：請勿在圖示中的區域倒水。將水傾倒於馬達單元上可能會導致機器故障。



▶ 1. 不得倒水的區域

攜行修剪機

攜行修剪機時，請如圖所示由兩人緊握前把手與後把手。



▶ 1. 前把手 2. 後把手

存放

請將修剪機存放在室內涼爽、乾燥且上鎖的地方。請勿將修剪機和充電器存放於溫度可能達到或超過 40°C 的場所。

拆卸或安裝修剪機刀片

警告： 釋放開關後，刀片仍會旋轉數秒鐘。切勿在刀片完全停止前進行任何操作。

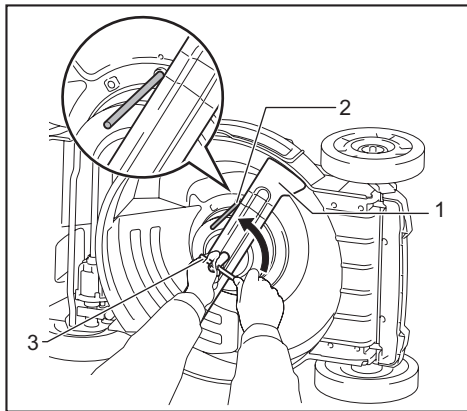
警告： 拆卸或安裝刀片時，請務必拔下鎖定鑰匙並取出電池組。否則，可能會造成嚴重的人身傷害。

警告： 處理刀片時，務必佩戴手套。

取下修剪機刀片

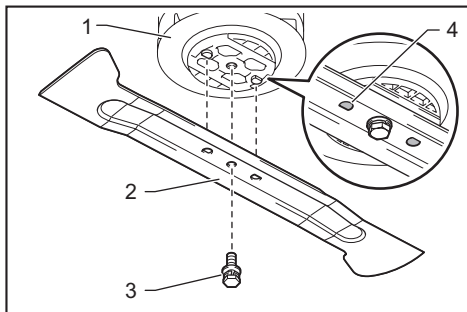
配備直式修剪機刀片的型號

1. 側面放置修剪機，使得修剪高度調整桿位于上側。
2. 若要鎖定刀片，請將插銷插入修剪機本體上的孔。
3. 使用 17 號套筒扳手逆時針轉動螺栓。



▶ 1. 修剪機刀片 2. 插銷 3. 套筒扳手

4. 取下螺栓，接著取下修剪機刀片。

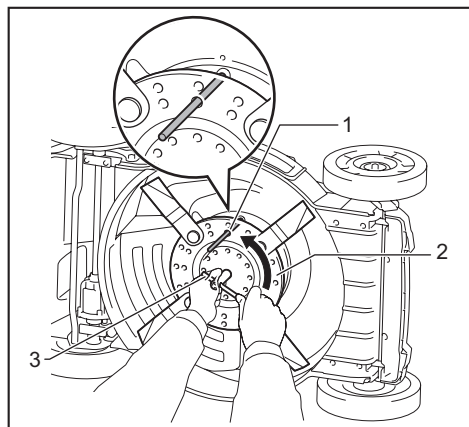


▶ 1. 刀片支撐座 2. 修剪機刀片 3. 螺栓
4. 凸出部分

注意： 安裝修剪機刀片時，請務必將刀片支撐座上的凸出部分裝入修剪機刀片上的開孔。

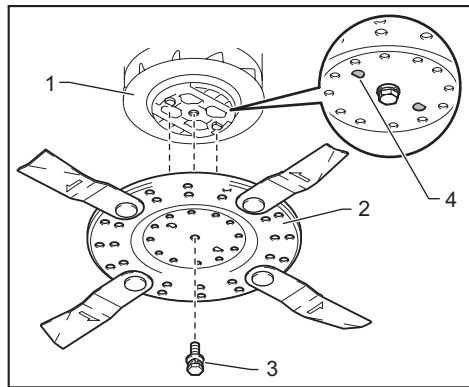
配備回復式修剪機刀片的型號

1. 側面放置修剪機，使得修剪高度調整桿位于上側。
2. 若要鎖定基板，請透過基板上的開孔將插銷插入修剪機本體上的開孔。
3. 使用 17 號套筒扳手逆時針轉動螺栓。



► 1. 插銷 2. 基板 3. 套筒扳手

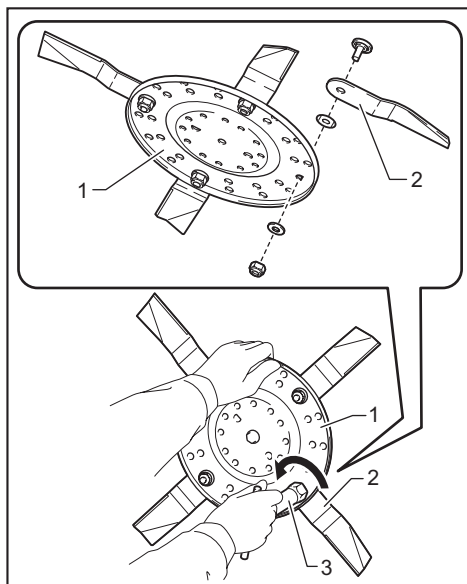
4. 取下螺栓，接著取下基板。



► 1. 刀片支撐座 2. 基板 3. 螺栓 4. 凸出部分

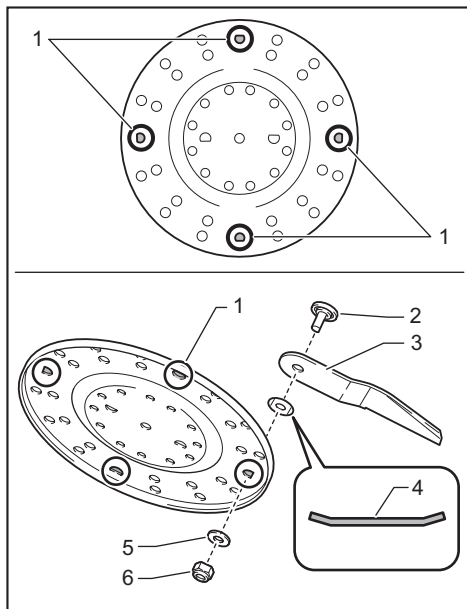
注意：安裝修剪機刀片時，請務必將刀片支撐座上的凸出部分裝入基板上的開孔。

5. 若要取出個別修剪機刀片，請用 17 號套筒扳手逆時針轉動螺栓，同時固定基板。



► 1. 基板 2. 修剪機刀片 3. 套筒扳手

6. 依序取出螺帽、墊圈、彈簧墊圈、修剪機刀片和螺栓。



► 1. 螺帽孔 2. 螺帽 3. 修剪機刀片 4. 彈簧墊圈 5. 墊圈 6. 螺栓

注意：鎖緊螺帽安裝個別修剪機刀片時，請施加 **30 N•m** 的鎖緊扭力。

注意：安裝個別修剪機刀片時，請務必依圖示中的方向安裝彈簧墊圈。

注意：安裝個別修剪機刀片時，請務必依圖示將螺栓插入螺栓孔。

安裝修剪機刀片

警告： 安裝修剪機刀片時，請小心謹慎。確保其上／下面放置正確。

警告： 順時針鎖緊螺栓固定刀片。

警告： 確保修剪機刀片和所有固定件均已正確安裝且牢牢緊固。

警告： 更換刀片時，務必遵循本說明書中的指示。

注意：安裝修剪機刀片後，請從修剪機本體拆下插銷。

若要安裝修剪機刀片，可按拆卸時的相反步驟進行。

故障排除

請求維修之前，請先自行檢查。如果您發現本手冊中未作說明的問題，請勿試圖拆解機器。應詢問 Makita（牧田）授權的維修服務中心，請務必使用 Makita（牧田）的更換部件進行維修。

異常狀態	可能原因（故障）	糾正措施
修剪機不啟動。	未安裝兩個電池組。	安裝兩個充滿電的電池組。
	電池故障（電壓過低）	請對電池組進行充電。如果充電後無效，請更換電池組。
	未插入鎖定鑰匙。	插入鎖定鑰匙。
	電池選擇開關未處於正確位置。	使用電池選擇開關選擇安裝電池組的電池埠。
馬達在使用一小段時間後停止運轉。	電池電量低。	請對電池組進行充電。如果充電後無效，請更換電池組。
	切割高度過低。	增加切割高度。
	割下的草阻塞於修剪機內。	清除阻塞於修剪機內的草。
馬達達不到最大轉速。	電池組安裝不當。	按照本說明書所述安裝電池組。
	電池電力下降。	請對電池組進行充電。如果充電後無效，請更換電池組。
	驅動系統無法正常工作。	請當地授權維修服務中心進行維修。
修剪機刀片未旋轉： ⇒ 立即停止修剪機！	樹枝等異物卡在刀片旁。	清除異物。
	驅動系統無法正常工作。	請當地授權維修服務中心進行維修。
異常振動： ⇒ 立即停止修剪機！	刀片不平衡，過度或不均勻磨損。	更換刀片。

選購附件

⚠️小心： 這些配件或組件為本說明書所列的 **Makita**（牧田）機器專用。如使用其他廠牌的配件或組件，可能會發生人員受傷的危險。僅可將選購配件或組件用於其規定目的。

如您需要瞭解更多關於這些選購附件的信息，請諮詢當地的**Makita**（牧田）維修服務中心。

- 修剪機刀片
- **Makita**（牧田）原裝電池和充電器

注： 本列表中的部分部件，可能為產品包裝內隨附的標準配件。內容可能因國家而異。

Makita Europe N.V. Jan-Baptist Vinkstraat 2,
3070 Kortenberg, Belgium

Makita Corporation 3-11-8, Sumiyoshi-cho,
Anjo, Aichi 446-8502 Japan

www.makita.com

885760A128
ZHTW
20200324