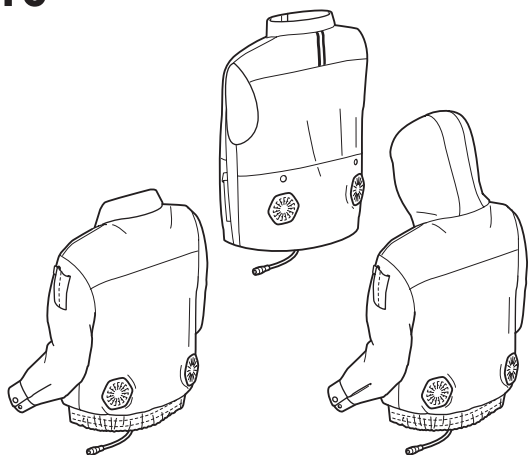




使用說明書

充電式風扇外套／充電式風扇背心

DFJ210 / DFJ211 /
DFJ310 / DFJ311 /
DFJ410 / DFJ411 /
DFJ212 / DFJ213 /
DFJ214 / DFV210



使用前請閱讀。

警告

8 歲以上兒童及身體、感官或智力缺陷者，或缺乏使用經驗與知識者，需在人員監督或了解如何安全使用器具，並了解可能產生之危險的情況下使用本器具。兒童不得把玩本器具。在未經監督的情況下，不得讓兒童進行清潔及使用維護。

規格

型號：		DFJ210 / DFJ211	DFJ310 / DFJ311	DFJ410 / DFJ411	DFJ212 / DFJ213 / DFJ214 / DFV210
材質	外部	聚酯纖維 100%	棉 100%	聚酯纖維 (100%) + 鈦珠光塗層	聚酯纖維 100%
	口袋	棉 100%			聚酯纖維 100%
	肩墊	-		聚酯纖維 65% + 棉 35%	-

風扇單元規格

USB 電源埠 (選購配件)		DC 5V · 2.1A · A 型
額定電壓		DC 10.8 V - 12V (最大) DC 14.4 V DC 18 V
電池組	10.8 V - 12V (最大)	BL1015 / BL1016 / BL1020B / BL1021B / BL1040B / BL1041B
	14.4 V	BL1415N / BL1430 / BL1430B / BL1440 / BL1450 / BL1460B
	18 V	BL1815N / BL1820 / BL1820B / BL1830 / BL1830B / BL1840 / BL1840B / BL1850 / BL1850B / BL1860B

- 生產者保留變更規格不另行通知之權利。
- 規格和電池組可能因銷往國家之不同而異。

警告： 務必使用上述的電池組。使用任何其他電池組可能會導致人員受傷和／或火災。

操作時間

空速	電池		
	BL1040B BL1041B	BL1460B	BL1860B
高	5.0 小時	8.5 小時	13.5 小時
中	9.0 小時	16.0 小時	24.5 小時
低	13.0 小時	21.0 小時	33.0 小時

- 上表的操作時間為概略指南。可能與實際操作時間有所不同。
- 操作時間可能視電池類型、充電狀態和使用情形而有所不同。

符號

本產品使用下列部分符號。使用前，請務必理解其含義。



請仔細閱讀使用說明書。



30° C 以下低速機洗。



40° C 以下低速機洗。



可於家用或商用洗衣機以溫
和洗程機洗。



請勿漂白。



請於陰涼處吊掛晾乾。



請勿絞擰。



低溫 (110° C 以下)
熨燙。



中溫 (150° C 以下)
熨燙。



請勿熨燙。



請勿乾洗。



不可使用烘乾機烘乾。



Ni-MH
Li-ion

僅用於歐盟國家
請勿將電氣設備或電池組與家庭
普通廢棄物一同丟棄。請務必遵
守歐洲關於廢棄電子電器設備和
關於電池與蓄電池以及廢電池與
廢蓄電池的指令，根據法律法規
執行。達到使用壽命的電氣設備
與電池組必須分類回收至符合環
境保護規定的再循環機構。

用途

風扇外套的用途為降低體溫。

安全警告

警告：請仔細讀完下列安全警告以及安全事項。未按照以下列舉的警告和安全事項而使用或操作可能導致觸電、火災和/或嚴重傷害。

妥善保存所有的警告和安全事項說明以備將來參考。

1. 溫度超過 50° C (122° F) 時，請勿使用風扇外套。也請避免在高濕度的環境下使用風扇外套。否則恐導致灼傷。
2. 請勿讓肌膚直接接觸外套。
3. 請勿在藥物、酒精或治療影響下使用本外套。
4. 睡覺時請勿穿著風扇外套。體溫急劇下降恐危害健康。
5. 孩童、殘疾人士或對溫度較不敏感者（如血液循環不好的人）應避免使用本外套。
6. 本設備非作為醫院的醫療用途。
7. 請勿將外套用於非預期用途。
8. 一旦有任何不尋常處，請立即關閉外套電源並拆卸電池座。
9. 若發現任何異常狀況，請聯絡當地的服務中心進行維修。
10. 請勿踩踏、丟擲或以其他方式濫用風扇外套。
11. 請勿將手指或異物放入風扇元件中。
12. 請勿將壓縮空氣吹向風扇。請勿將小型棒狀物放入風扇元件中。否則恐損壞風扇和馬達。

- 務必只在穿著風扇外套時才啟動電源。
- 請勿在可能起火的地點使用風扇外套。風扇元件恐起火，並釀成火災或造成灼傷。
- 請根據使用環境選擇適合的風扇速度，以利連續使用。
- 請勿於風扇外套外添加任何衣物。
- 請勿取下風扇元件的標示牌。若標示牌難以辨識或不慎遺失，請聯絡當地的服務中心進行維修。
- 清潔前，請先分離風扇元件和電池座，並拆卸電池組。僅清潔外套的部分。
- 請勿將風扇外套置於高溫處（例如停放在太陽下的車輛）。否則恐導致塑膠零件融化受損。
- 若要長時間存放，請先將電池座和電池組從外套上拆卸，再將電池組從電池座中拆卸。
- 存放時，請將風扇外套、風扇元件、電池座和電池組置於孩童無法取得的地方。
- 僅可搭配專用電池使用。使用任何其他電池可能會造成人員受傷及火災。
- 不使用電池組時請將其遠離紙夾、硬幣、鑰匙、釘子、螺絲或其他小型金屬物體放置。這些物體可能會使電池端子短路。短接電池端子可能會引起燃燒或起火。
- 使用過度時，電池中可能溢出液體；請避免接觸。如果意外接觸到電池漏液，請用水沖洗。如果液體接觸到眼睛，請就醫。電池漏液可能會導致過敏發炎或灼傷。
- 請勿使用損壞或經改裝過的電池組或風扇單元。損壞或經改裝過的電池可能會出現無法預料的運作情形，而引發火災、爆炸或人員受傷風險。
- 請勿將電池組或風扇單元暴露於火源或高溫環境。暴露於火源或 130°C 以上的高溫可能會發生爆炸。
- 請遵守所有充電說明，並勿於說明中指定之溫度範圍外，為電池組或風扇單元充電。以錯誤的方式或於指定之溫度範圍外進行充電，可能會損壞電池，並增加火災風險。

電氣安全

- 請勿將外套暴露在雨中或潮濕環境中。電氣零件不得觸水。若外套進水，恐提高觸電的風險。
- 請勿於雙手潮濕或油膩的情形下，處理電線和電池。
- 電線或插頭損壞時，請勿使用風扇外套。
- 不得踐踏導線。請勿以拉扯電線的方式搬運、拉動外套，或以此方式拔除外套插頭。電線應遠離熱源、油脂或銳利邊緣。
- 請勿在供應電源的情形下，將電線拔除。幼童可能會將帶電的插頭放入口中並因此受傷。
- 請勿將隨附的電線用於風扇元件以外的設備。
- 請勿將釘子、金屬絲或其他物品插入 USB 電源供應連接埠。否則恐發生短路，進而導致冒煙或起火。
- 請勿將電源線連接至 USB 連接埠。USB 連接埠僅供低電壓裝置充電使用。未用於低電壓裝置充電時，請一律以保護蓋罩住 USB 連接埠。否則恐有起火之虞。
- 僅使用製造商指定的充電器進行充電。使用適用於某一類型電池組的充電器給其他電池組充電可能會引起火災。

電池組的重要安全須知

- 使用電池組之前，請閱讀（1）充電器、（2）電池和（3）使用電池的產品上的所有指示說明和注意標識。
- 請勿拆解電池組。
- 如果工具運行時間極短，請立即停止使用。否則可能會導致過熱、起火甚至爆炸。
- 如果電解液進入眼睛，請立即用清水沖洗並就醫。這種情況可能會導致失明。
- 請勿短接電池組：
 - 請勿用任何導電材料觸碰電池端子。
 - 避免將電池組與釘子、硬幣等金屬物品存放在同一容器中。
 - 請勿將電池組置於水中或使其淋雨。電池短路會產生較大的電流、導致過熱並可能引起起火甚至擊穿。
- 請勿將工具和電池組存放於溫度可能達到或超過 50°C 的場所。
- 請勿焚燒電池組，即使其已嚴重損壞或徹底磨損。電池組會在火中爆炸。
- 小心勿跌落或撞擊電池。
- 請勿使用損壞的電池。

10. 本工具附帶的鋰離子電池需符合危險品法規要求。


第三方或轉運代理在進行商業運輸時，應遵循包裝和標識方面的特殊要求。有關運輸項目的準備作業，諮詢危險品方面的專業人士。同時，請遵守可能更詳盡的國家法規。

請使用膠帶保護且勿遮掩表面的聯絡資訊，並牢固封裝電池，使電池在包裝內不可動。

11. 關於如何處理廢棄的電池，請遵循當地法規。

12. 電池僅可用於 **Makita**（牧田）規定產品。將電池裝入非相容產品中可能會導致起火、過熱、爆炸或電解液滲漏情形。

妥善保存這些手冊。

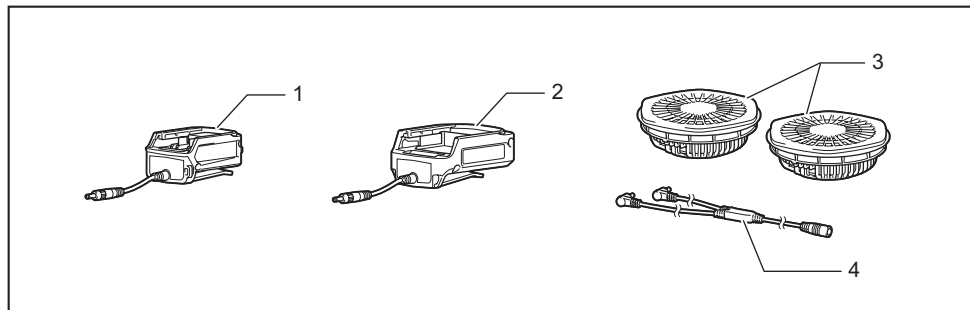
 **小心：**請僅使用原裝 **Makita**（牧田）電池。使用非原裝 **Makita**（牧田）電池或經過改裝的電池可能會導致電池爆炸，從而造成火災、人身傷害或物品受損。同時也會導致牧田工具和充電器的牧田保修服務失效。

保持電池最大使用壽命的提示

1. 要在電池組完全放電前對其充電。當發現工具動力不足時，一定要停止使用工具並對電池組進行充電。
2. 切勿對已經充滿的電池組再次充電。過度充電會縮短電池的使用壽命。
3. 要在室溫為 10°C – 40°C 的條件下對電池組充電。請在充電前使處於發熱狀態的電池組冷卻。
4. 如果電池組長時間（超過六個月）未使用，請給其充電。

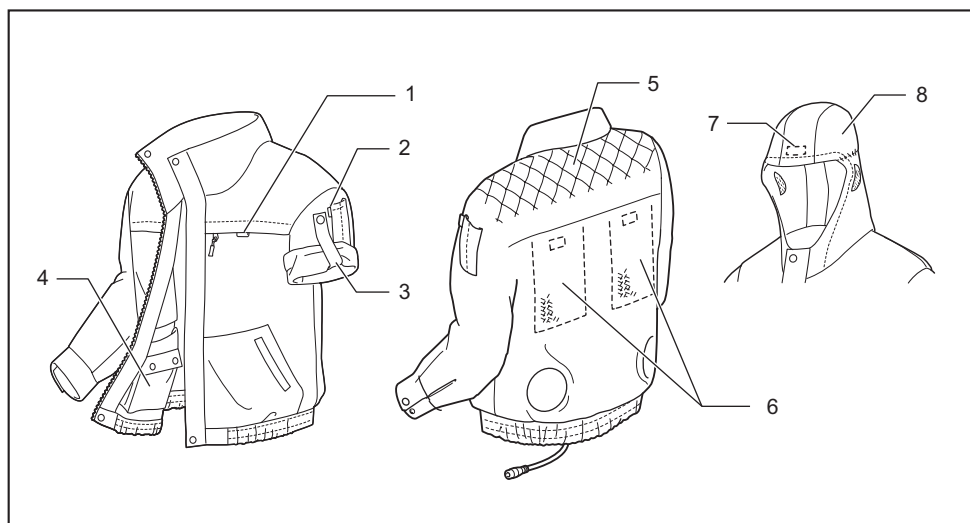
部件說明

電池座及風扇單元

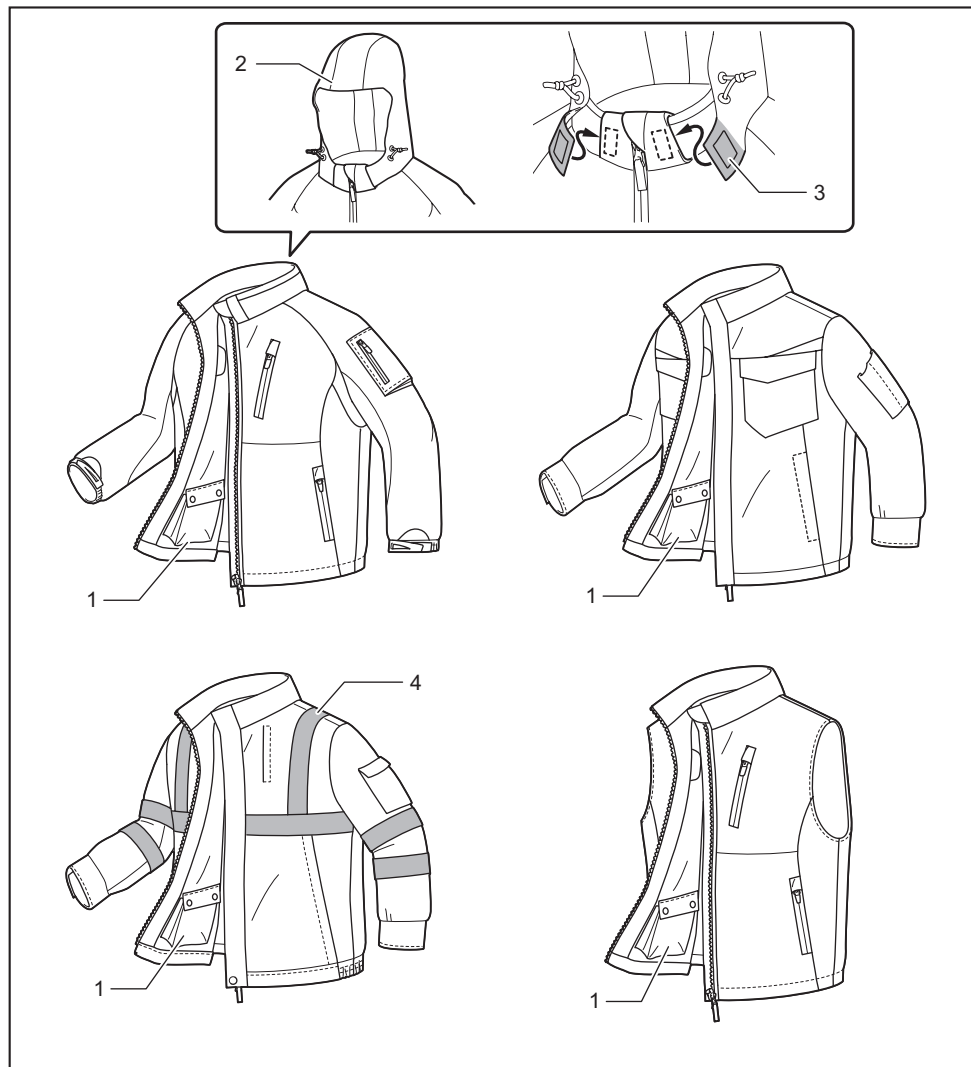


1	電池座 (10.8 V - 12 V (最大)) (選購配件)	2	電池座 (14.4 V /18 V) (選購配件)	3	風扇單元	4	電源線
---	------------------------------------------	---	---------------------------------	---	------	---	-----

型號 DFJ210 / DFJ211 / DFJ310 / DFJ311 / DFJ410 / DFJ411



1	名牌扣環	2	臂章扣環	3	袖子固定扣	4	電池袋
5	肩墊 (限 DFJ410 / DFJ411)	6	網格冰袋	7	防滑橡膠 (限 DFJ211、 DFJ311 及 DFJ411)	8	頭罩 (限 DFJ211、 DFJ311 及 DFJ411)



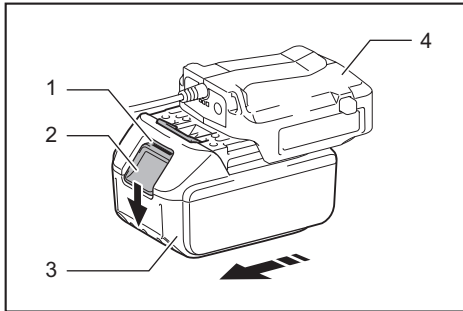
1	電池袋	2	頭罩 (限 DFJ212)	3	固定鉤及扣環 緊固件 (限 DFJ212)	4	反光條 (限 DFJ214)
---	-----	---	------------------	---	-----------------------------	---	-------------------

安裝

安裝或拆卸電池組

⚠️ 小心： 安裝或拆卸電池組前，請務必關閉裝置電源。

⚠️ 小心： 安裝或拆卸電池組時，請拿穩電池座和電池組。若未拿穩電池座和電池組，可能導致它們從您手中滑落，造成電池座和電池組損壞及／或人身傷害。



► 1. 紅色指示燈 2. 按鈕 3. 電池組 4. 電池座（選購配件）

安裝電池組時，將電池組舌片對準電池倉槽溝，將其滑入正確位置。將電池組插到底，直到發出喀嗒聲並鎖入定位為止。如果您尚能看見按鈕上側的紅色指示燈，則說明還未完全鎖定。

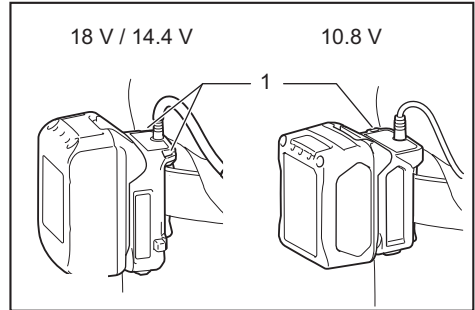
拆卸電池組時，請按壓電池組前側按鈕，同時將其從電池座中抽出。

⚠️ 小心： 務必將電池組完全插入，直至看不到紅色指示燈為止。否則電池組可能會不小心從電池座中脫落，造成您自身或周圍人員受傷。

⚠️ 小心： 請勿強行安裝電池組。如果電池組滑入不順暢，表示未正確插入。

安裝電池座

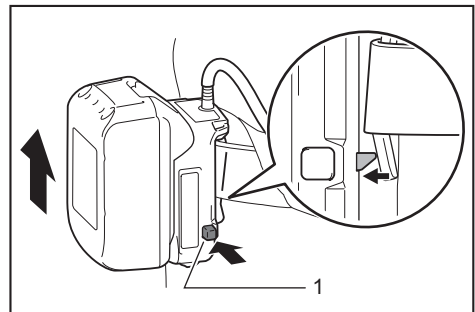
您可將電池座掛於腰帶上。為防電池座意外掉落，請將繫帶穿過繫帶孔並固定好。



► 1. 繫帶孔

18V 和 14.4V 電池座適用

電池座具有防落功能。從腰帶上取下電池座時，請在按下開鎖按鈕的同時將電池座拉出。

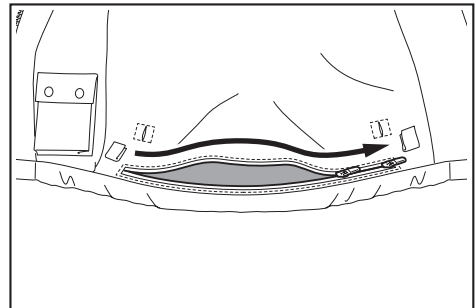


► 1. 開鎖按鈕

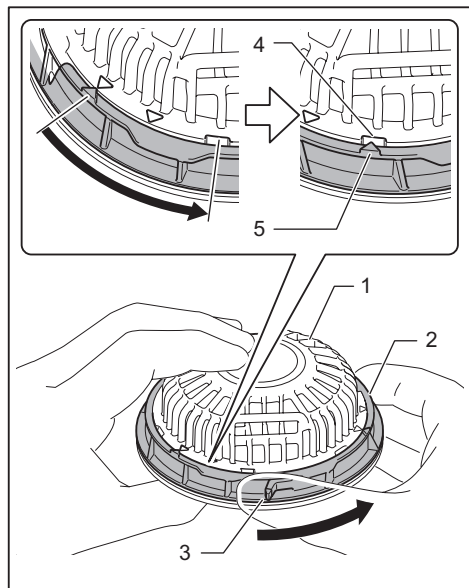
安裝或拆卸風扇元件

1. （限 DFJ212 / DFJ213 / DFJ214 / DFV210）

拆裝風扇單元前請拉開拉鍊。

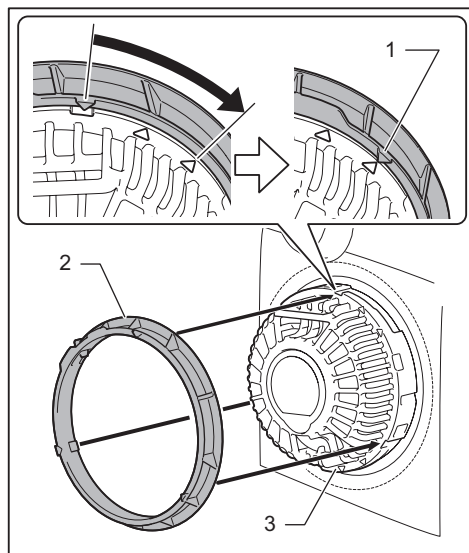


2. 提起擋圈上方鉤環的同時，請逆時針轉動擋圈。當擋圈上的記號對準風扇元件上的凹槽時，即可拆卸擋圈。



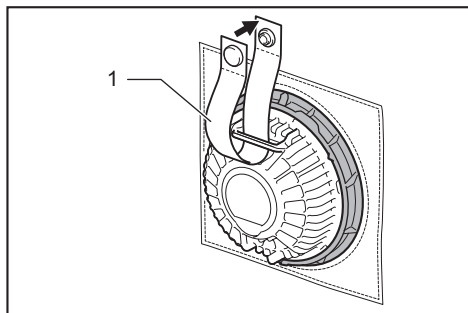
► 1. 風扇元件 2. 擋圈 3. 鉤環 4. 插槽
5. 記號

3. 將風扇頭穿過外套的洞孔。將擋圈放在風扇元件上並順時針轉動，直到擋圈的記號對準距離插槽較遠的記號。



► 1. 記號 2. 擋圈 3. 風扇元件

4. 將繫帶穿過風扇元件上的環並按緊壓扣。

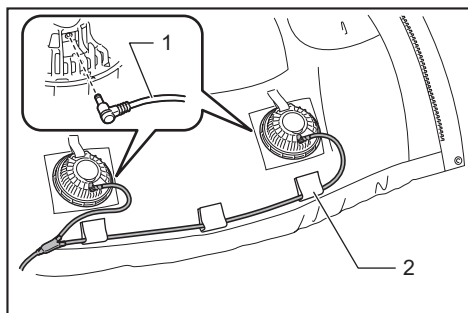


► 1. 繫帶

5. 以同樣的方式將其他風扇元件安裝至外套上。

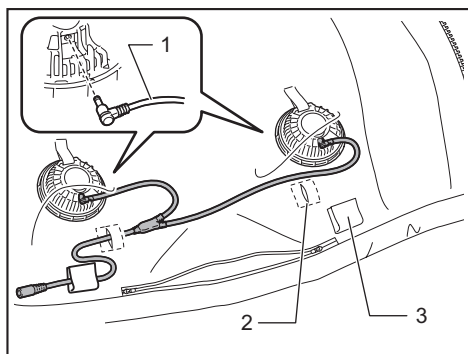
6. 將電源線連接至風扇單元。使用纜線固定器支撐纜線。

型號 DFJ210 / DFJ211 / DFJ310 / DFJ311 / DFJ410 / DFJ411



► 1. 電源線 2. 索夾

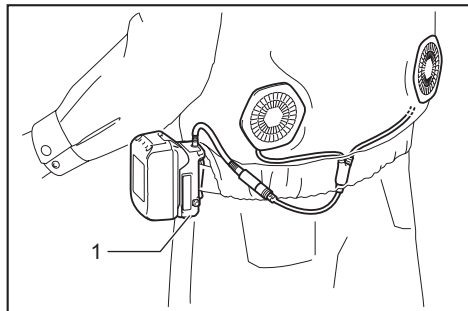
型號 DFJ212 / DFJ213 / DFJ214 / DFV210



► 1. 電源線 2. 開孔 3. 纜線固定器

7. (限 DFJ212 / DFJ213 / DFJ214 / DFV210)
拆裝風扇單元後請拉上拉鍊。

8. 將電源線另一端連接至電池座。



▶ 1. 電池座

小心：務必使用繫帶和壓扣將風扇元件固定至外套上。若風扇掉落，恐導致人員受傷或風扇損壞。

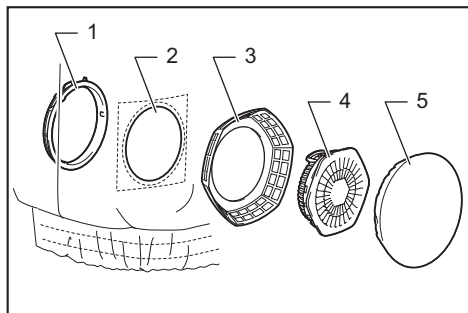
拆卸時，請依照反向的安裝程序操作。

安裝濾網組

選購配件

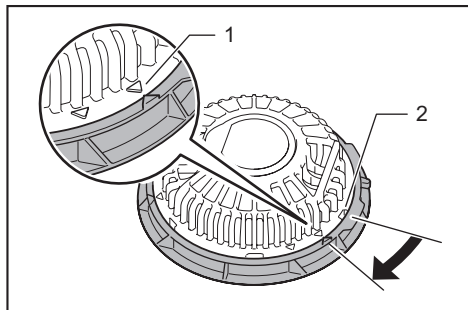
濾網組可阻擋灰塵和粉末進入風扇元件內。建議在佈滿灰塵或粉末的工作環境中使用濾網組。

如圖所示，將濾網配件插入外套和風扇裝置之間。



▶ 1. 擋圈 2. 外套的孔洞 3. 濾網配件 4. 風扇元件 5. 濾網

拴緊擋圈時，請轉動至對準風扇裝置上靠近凹槽的記號處停止。風扇元件安裝完畢後，請用濾網蓋住濾網配件。



▶ 1. 記號 2. 插槽

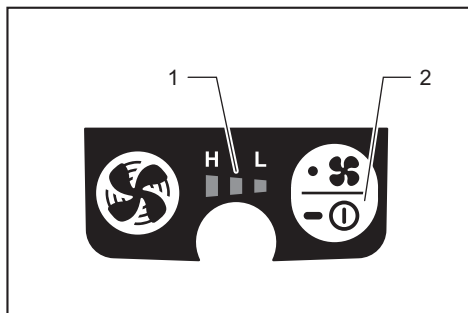
注意：確保濾網完全覆蓋住濾網配件。若要有效防塵和防粉末，請塞好外套和濾網配件間的濾網邊緣。

功能描述

注意：進氣的濕度和溫度低於體表的濕度和溫度時，風扇外套可達極佳效果。若氣溫及/或濕度高於外套內的氣溫及/或濕度，則風扇外套可能失效。

電源按鈕

若要開啟外套電源，請按住電池座（選購配件）上的電源按鈕。外套以高空速啟動。點按電源按鈕時，空速的變化依序為高至中、中至低及低至高。空速指示器顯示目前的空速。

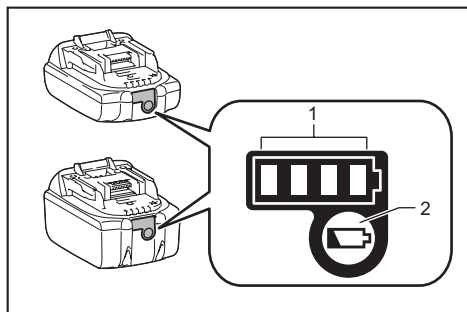


▶ 1. 空速指示器 2. 電源按鈕

若要關閉電源，請再次按住電源開關。

顯示電池的剩餘電量

僅適用於帶指示燈的電池組



▶ 1. 指示燈 2. 檢查按鈕

按下電池組上的檢查按鈕顯示剩餘電池電量。指示燈將亮起數秒。

指示燈			剩餘電量
■ 亮起	□ 關閉	◻ 閃爍	
■ ■ ■ ■			75%至100%
■ ■ ■ □			50%至75%
■ ■ □ □			25%至50%
■ □ □ □			0%至25%
◻ □ □ □ (僅 14.4 V 和 18 V 電池適用)			請對電池進行充電。
■ ■ □ □ ↑ ↓ □ □ ■ ■ (僅 14.4 V 和 18 V 電池適用)			電池可能存在故障。

注：根據使用條件和環境溫度，指示電量可能於實際電量有稍許不同。

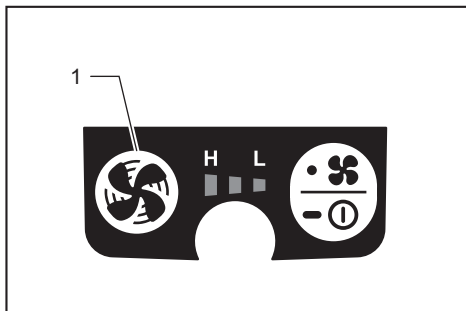
電池組保護系統

本裝置配備電池保護系統。此系統可自動切斷馬達電源，以延長電池使用壽命。

若剩餘的電池電量過低，裝置將無法運作。此時若啟動裝置，馬達會重新運轉，但不久後即停止。此情形下，請取出電池組並進行充電。

Turbo 按鈕

按下電池座上的 Turbo 按鈕，外套將以 Turbo 模式進行快速冷卻。Turbo 模式持續一分鐘，接著空速會回到正常速度。



▶ 1. Turbo 按鈕

氣流

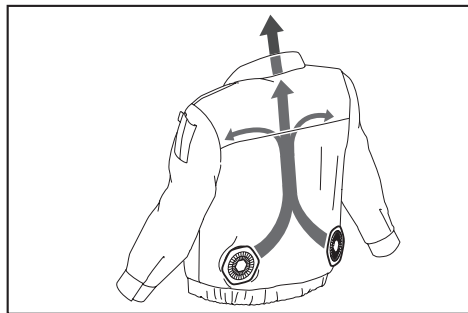
限 DFJ210 / DFJ211 / DFJ310 / DFJ311 / DFJ410 / DFJ411

若要維持氣流穩定，請扣上外套領口的鈕扣。扣上絲帶上的鈕扣，以利背部的空氣更加流通。

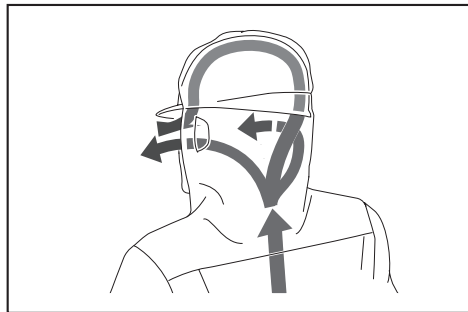


▶ 1. 絲帶

外套內部的氣流如下圖所示。

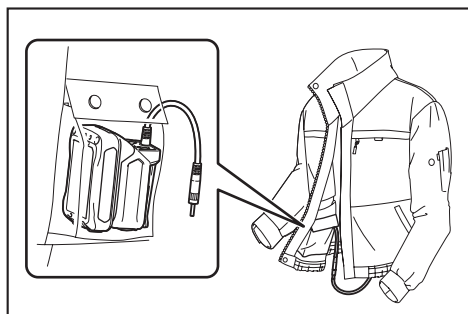


若外套有頭罩，請戴上頭罩後再戴上安全帽。風扇的空氣從安全帽流入，讓您的頭部涼爽通風。



電池袋

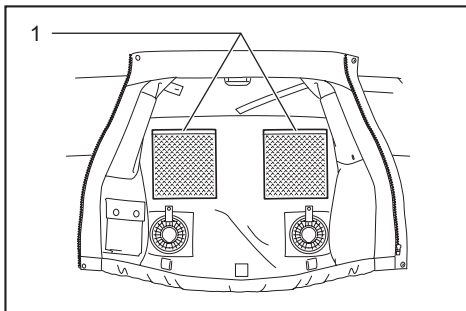
附帶可將電池座（含電池）存放於外套內的口袋。將電源線連接至電池座，接著將其置於口袋中並扣上四合釦。



網袋

限 DFJ210 / DFJ211 / DFJ310 / DFJ311 / DFJ410 / DFJ411

網袋位於外套背面，用來放置冰袋。



► 1. 網袋

連接 USB 裝置

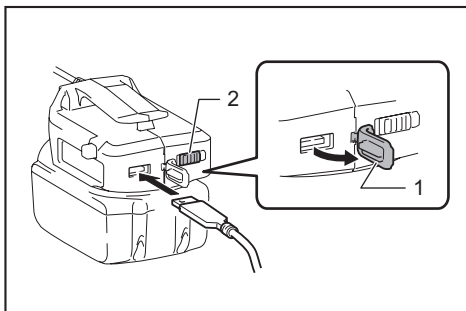
⚠️ 小心： 僅可連接與 USB 電源供應連接埠相容的裝置。否則會造成電池座故障。

注意： 將 USB 裝置連接至電池座（內有電池）前，請務必備份 USB 裝置中的資料。否則資料恐有遺失之虞。

電池座（含電池）可作為 USB 裝置的外接電源供應器。

打開保護蓋並將 USB 纜線（未隨附）連接至電池座的電源供應連接埠。接著，將纜線另一端連接到裝置上，並開啟 USB 連接埠旁的開關。

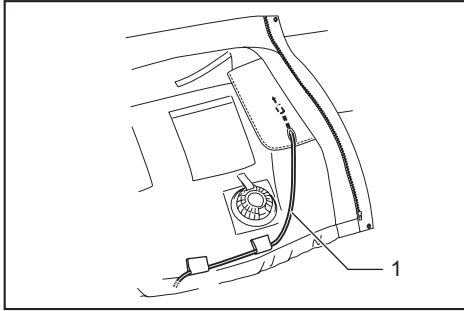
電池座（含電池）供應 DC5V、2.1A 之電源。



► 1. 保護蓋 2. 開關

(限 DFJ210 / DFJ211 / DFJ310 / DFJ311 / DFJ410 / DFJ411)

為方便起見，可利用口袋中的孔洞及纜線固定器，將 USB 纜線置於外套中。



▶ 1. USB 纜線

注：電池座可能不會供電給部份 USB 裝置。

注：非使用時或充飽電後，請拔除 USB 纜線並蓋上保護蓋。

注：啟動開關時會消耗電池的電力。如不使用，請務必關閉電源開關。

保養

⚠小心：檢查或保養前，請務必確認外套電源已經關閉並拆下電池組。

⚠小心：若外套的電源並未開啟，或充飽電的電池組出現任何故障情形，請清潔電池座和電池組的電極。若外套仍未正常運作，請停止使用並聯絡本公司授權服務中心。

注意：切勿使用汽油、苯、稀釋劑、酒精或類似物品清潔工具。否則可能會導致工具變色、變形或出現裂縫。

為了保證產品的安全與可靠性，任何維修或其他維修保養工作需由 Makita (牧田) 授權的或工廠維修服務中心來進行。務必使用 Makita (牧田) 的更換部件。

清潔風扇單元

- 使用乾淨的布擦去髒汙、灰塵及油漬等。
- 清潔時，請勿拆卸風扇單元。

清潔外套

所有型號

- 清洗前，將風扇單元及電池座自外套上取下。
- 請遵循標籤上的說明。
- 棉製產品可能於清洗時縮水。
- 請單獨清洗本外套。以免褪色或變色。
- 若要放入洗衣機清洗，請使用洗衣袋。
- 請勿使用衣物柔軟精。
- 務必使用中性清潔劑。
- 清洗後，請立即將外套自洗衣機中取出。
- 清洗前，請務必拉上拉鍊。

僅限 DFJ214

- 反光條效果會因清洗而減弱。
- 請以溫和洗程機洗（最高清洗次數為 5 次）。
- 清洗次數並非決定外套使用壽命的唯一因素。
- 外套使用壽命會隨使用方式、保養方式及保存狀態而改變。
- 若反光條或衣料已劣化，請更換為新品外套。

選購附件

⚠小心：這些附件或裝置專用於本說明書所列的 Makita (牧田) 專用工具。如使用其他廠牌附件或裝置，可能導致傷人的危險。僅可將選購附件或裝置用於規定目的。

如果您需要瞭解更多關於這些選購附件的信息，請諮詢當地的 Makita (牧田) 維修服務中心。

- 電池座
- 濾網組
- Makita (牧田) 原裝電池和充電器

注：本列表中的一些部件可能作為標準配件包含於工具包裝內。規格可能因銷往國家之不同而異。

Makita Europe N.V. Jan-Baptist Vinkstraat 2,
3070 Kortenberg, Belgium

Makita Corporation 3-11-8, Sumiyoshi-cho,
Anjo, Aichi 446-8502 Japan

www.makita.com

885647B124 ZHTW 20181211
