

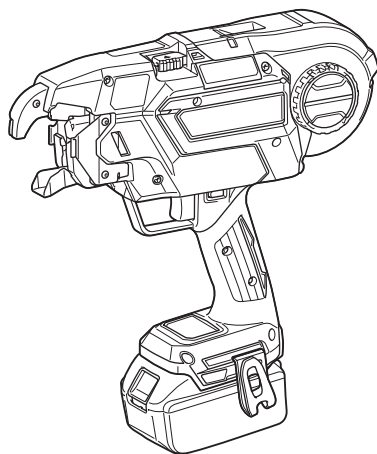


牧田®

使用說明書

充電式鋼筋綁線機

DTR180



使用前請閱讀。

規格

型號：	DTR180
綁紮鋼線（選購配件）	Ø0.8 mm
可綁紮鋼筋的直徑	由 #3 x #3 至 (#4 x 2) x (#4 x 2) 由 10 mm x 10 mm 至 (13 mm x 2) x (13 mm x 2)
每一捲的綁紮鋼線數	約 120 支
全長	304 mm
額定電壓	D.C. 14.4/18 V
淨重	2.3 - 2.6 kg

- 生產者保留變更規格不另行通知之權利。
- 規格和電池組可能因銷往國家之不同而異。
- 重量可能有所不同，視附件（包含電池組）而定。上表顯示符合EPTA-Procedure 01/2014的最輕及最重組合。

適用的電池組與充電器

電池組	D.C.14.4 V 型號	BL1415N / BL1430 / BL1430B / BL1440 / BL1450 / BL1460B
	D.C.18 V 型號	BL1815N / BL1820 / BL1820B / BL1830 / BL1830B / BL1840 / BL1840B / BL1850 / BL1850B / BL1860B
充電器		DC18RC / DC18RD / DC18RE / DC18SD / DC18SE / DC18SF / DC18SH

- 上述某些電池組與充電器可能會因居住地區而無法使用。

⚠警告：務必使用上述的電池組與充電器。使用任何其他電池組與充電器可能會導致人員受傷和／或火災。

可綁紮鋼筋的組合

2 條鋼筋的組合

	#3 (10 mm)	#4 (13 mm)	#5 (16 mm)
#3 (10 mm)	✓	✓	✓
#4 (13 mm)	✓	✓	✓
#5 (16 mm)	✓	✓	✓

3 條鋼筋的組合

	#3 x #3 (10 mm x 10 mm)	#4 x #4 (13 mm x 13 mm)
#3 (10 mm)	✓	✓
#4 (13 mm)	✓	✓
#5 (16 mm)	✓	-

4 條鋼筋的組合

	#3 x #3 (10 mm x 10 mm)	#4 x #4 (13 mm x 13 mm)
#3 x #3 (10 mm x 10 mm)	✓	✓
#4 x #4 (13 mm x 13 mm)	✓	✓

注意：若鋼筋之間有間隙或工具使用的方向不正確，則可能無法綁紮鋼筋。

符號

以下顯示本設備使用的符號。在使用工具前請務必理解其含義。



請仔細閱讀使用說明書。



請佩帶護目鏡。



勿受雨水淋濕。



操作工具時，雙手不可接近鋼線捲筒或鋼線。



雙手務必遠離工具前端。



僅用於歐盟國家
請勿將電氣設備或電池組與家庭普通廢棄物一同丟棄！請務必遵守歐洲關於廢棄電子電器設備和關於電池與蓄電池以及廢電池與廢蓄電池的指令，根據法律法規執行。達到使用壽命的電氣設備與電池組必須分類回收至符合環境保護規定的再循環機構。

用途

本工具用於綁紮鋼筋。

噪音

典型A加權噪音級別（根據EN60745-2-18 (EN12549)測定）：

聲壓級（ L_{pA} ）：78 dB (A)

不確定度（K）：3 dB (A)

工作時的噪音級別可能會超過80 dB (A)。

注：聲明的噪音值係根據標準測試方法測定，可用於相互比較工具。

注：聲明的噪音值亦可用於暴露的初步評估。

警告：請佩帶護耳罩。

警告：實際使用電動工具時的噪音值，可能因使用方法（尤其是處理的工件種類）而不同於聲明的噪音值。

警告：請務必基於預測的實際使用條件（考慮操作周期的所有方面，如工具關閉時間、怠速運行時間和啟動時間）採取安全措施保護操作人員。

振動

振動總值（三軸矢量和）（根據EN60745-2-18 (ISO8662-11)測定）：

工作模式：綁紮金屬棒

振動值（ a_h ）：2.5 m/s² 或更小

不確定度（K）：1.5 m/s²

注：聲明的總振動值係根據標準測試方法測定，可用於相互比較工具。

注：聲明的總振動值亦可用於暴露的初步評估。

警告：實際使用電動工具時的振動值，可能因使用方法（尤其是處理的工件種類）而不同於聲明的振動值。

警告：請務必基於預測的實際使用條件（考慮操作周期的所有方面，如工具關閉時間、怠速運行時間和啟動時間）採取安全措施保護操作人員。

EC符合性聲明

僅用於歐洲國家

本使用說明書的附錄A包含了EC符合性聲明。

安全警告

一般電動工具安全警告

警告：請通讀本電動工具附帶的所有安全警告、安全事項、插圖和規格。未按照以下列舉安全事項而使用或操作可能導致觸電、火災和／或嚴重傷害。

妥善保存所有的警告和安全事項說明以備將來參考。

在該警告中的「電動工具」是指電網電源供電（接電源線）的電動工具或電池驅動（充電式）的電動工具。

工作場地安全

1. 保持工作場地清潔和明亮。混亂和黑暗的場所會引發事故。
2. 請勿在易爆環境，如有易燃液體、氣體或粉塵的環境下操作電動工具。電動工具產生的火花會點燃粉塵或氣體。
3. 操縱電動工具時不可讓兒童和旁觀者接近。操作時分心會使你無法正常控制機器。

電氣安全

1. 電動工具插頭必須與插座匹配。絕不能以任何方式改裝插頭。需接地的電動工具不能使用任何轉換插頭。使用未經改裝的插頭和與之匹配的插座將減少觸電危險。
2. 工作時，身體不可接觸到接地的金屬體，例如鐵管、散熱器、火爐和冷凍機。如果身體接地會增加觸電危險。
3. 不得將電動工具暴露在雨中或潮濕環境中。若有水進入電動工具將增加觸電危險。
4. 不得腳踏導線。不可拖著導線移行工具或拉導線拔出插頭。還須避免使導線觸及高熱物體、油脂、尖銳邊緣或運動部件。受損或纏繞的導線會增加觸電危險。
5. 當在戶外使用電動工具時，一定要採用戶外專用的延長導線。採用戶外專用的延長導線能減少觸電的危險。
6. 如必須在潮濕的環境中使用電動工具，請使用殘餘電流裝置（RCD）保護電源。使用RCD保護電源能減少觸電的危險。
7. 電動工具會產生對使用者無害的電磁場（EMF）。不過，對心律調整器使用者及其他類似醫療器材的使用者而言，請務必先聯絡器材製造商及／或醫師以瞭解相關建議，再操作此類電動工具。

人身安全

1. 保持警覺，當操作電動工具時關注所從事的操作並保持清醒。請勿在疲勞時或受到藥物、酒精或治療影響時操作電動工具。在操作電動工具期間分心可能會導致嚴重人身傷害。
2. 使用安全裝置。始終佩帶護目鏡。安全裝置，如適當條件下的防塵面具、防滑安全鞋、安全帽、防護耳罩等設備能減少人身傷害。
3. 避免意外起動。在將工具接上電源和／或電池組以及拿起或搬動電動工具之前，確保開關處於關閉位置。搬運工具時手指放在已接通電源的開關上或開關處於接通時插入插頭可能會引發事故。
4. 在電動工具接通之前，取下所有調節鑰匙或扳手。遺留在電動工具旋轉零件上的扳手或鑰匙會導致人身傷害。
5. 操作時手不要伸得太長。使用時請雙腳站穩，時刻保持平衡。這樣在意外情況下能很好地控制電動工具。
6. 注意衣裝。不要穿寬鬆衣服或佩帶飾品。勿使頭髮和衣服靠近運動部件。寬鬆衣服、佩飾或長發易卷入運動部件。
7. 如果提供了與排屑裝置、集塵設備連接用的裝置，則確保他們連接完好且使用得當。使用集塵設備可減少因碎屑引起的危險。
8. 切勿因頻繁使用本工具而自認熟練導致您大意輕忽工具的安全原則。一時的疏忽隨即會造成人員重傷。
9. 使用電動工具時，請務必配戴護目鏡，以防眼睛受到傷害。護目鏡需符合美國 ANSI Z87.1 標準、歐洲 EN 166 標準或澳洲／紐西蘭 AS/NZS 1336 標準。若於澳洲／紐西蘭地區，法定需配戴面罩以保護臉部。



雇主有責任監督工具操作者和其他鄰近工作區域的人員穿戴合適的安全保護裝備。

電動工具使用和注意事項

1. 使用電動工具時請勿用蠻力。根據用途使用適當的電動工具。選擇具有適當設計額定值的電動工具會使妳工作更有效、更安全。
2. 如果開關無法接通或關閉工具電源，則不可使用該電動工具。不能用開關來控制的電動工具是危險的且必須進行修理。
3. 在進行任何調整、更換配件或存放電動工具之前，請將插頭從電源上拔下，並且／或將可拆式電池組從工具上取下。此類防護性安全措施可減少電動工具突然起動的危險。
4. 將閒置的電動工具存放在小孩不能拿到之處，並且不要讓不熟悉電動工具或對這些說明不了解的人操作電動工具。電動工具在未經訓練的用戶手中是危險的。
5. 保養電動工具及配件。檢查運動部件的安裝誤差或卡滯情形、零件損壞和影響電動工具運轉的其他情況。如有損壞，電動工具必須在使用之前修理好。許多事故由保養不良的電動工具引發。
6. 保持切削刀具的鋒利和清潔。保養良好的有鋒利切削刃的刀具不易被卡住而且容易控制。
7. 按照使用說明書，根據作業條件和作業特點來使用電動工具、附件和工具的刀頭等。將電動工具用於那些與要求不符的操作可能會導致危險情況。
8. 手柄及握把表面務必保持乾燥清潔，不沾油脂。如手柄及握把表面油滑，將無法在非預期的情況下安全操控工具。
9. 使用此工具時，請勿穿戴可能會捲入的布質工作手套。布質工作手套捲入移動零件中，會導致嚴重的人身傷害。

用電池驅動的電動工具的使用和注意事項

1. 僅使用製造商指定的充電器進行充電。使用適用於某一類型電池組的充電器給其他電池組充電可能會引起火災。
2. 僅使用專門設計的電池組給電動工具供電。使用任何其他電池組可能會造成人身傷害及火災。
3. 不使用電池組時請將其遠離紙夾、硬幣、鑰匙、釘子、螺絲或其他小型金屬物體放置。這些物體可能會使電池端子短路。短接電池端子可能會引起燃燒或起火。
4. 使用過度時，電池中可能溢出液體；請避免接觸。如果意外接觸到電池漏液，請用水沖洗。如果液體接觸到眼睛，請就醫。電池漏液可能會導致過敏發炎或灼傷。

5. 請勿使用損壞或經修改過的電池組或工具。損壞或經修改過的電池可能會出現無法預料的運作情形，而引發火災、爆炸或人員受傷風險。
6. 請勿將電池組或工具暴露於火源或高溫環境。暴露於火源或 130 °C 以上的高溫可能會發生爆炸。
7. 請遵守所有充電說明，並勿於說明中指定之溫度範圍外進行電池組或工具充電。以錯誤的方式或於指定之溫度範圍外進行充電，可能會損壞電池，並增加火災風險。

維修

1. 將你的電動工具送交專業維修人員修理，必須使用相同的備件進行更換。這樣將確保所維修的電動工具的安全性。
2. 請勿維修損壞的電池組。僅可由製造商或授權的維修商維修電池組。
3. 上潤滑油及更換附件時請遵循本說明書指示。

充電式鋼筋綁線機安全警告

1. 切勿將工具指向任何人員。切勿使手部或腳部接近工具前端。當工具觸及人身時若不慎啟動工具，則可能導致不預期的意外發生。
2. 工具電源開啟時，切勿裝入鋼線。否則可能被鋼線勾纏而受傷。
3. 使用時務必關閉鋼線捲筒外蓋。否則鋼線捲筒可能脫落並造成意外。
4. 開始作業前，務必先檢查要綁紮的鋼筋直徑是否在工具的可綁紮範圍內。
5. 請穿著下擺及袖子均貼身的衣物。工作時不可將毛巾或其他物品圍繞於脖子上。否則可能被轉動中的零件勾纏而造成意外。
6. 使用工具前務必檢查下列事項。
 - 檢查沒有任何零件損壞
 - 檢查沒有任何螺栓鬆脫
 - 檢查安全裝置運作正常
7. 若發現任何異常情形，立即停止使用工具。切勿自行維修工具。請洽詢當地 **Makita** 維修服務中心，處理相關維修事宜。若於工具不完整的狀態下操作使用，則可能導致意外發生。
8. 安裝電池組時，務必將扳機鎖定且手指不可放置於扳機上。不正確的操作可能會造成意外。
9. 綁紮鋼筋時，特別注意不可移動鋼筋。若鋼筋由於綁紮而移動，則可能造成您受傷。
10. 鋼線進行綁紮期間，切勿碰觸鋼線。否則可能被鋼線勾纏而受傷。

11. 鋼線進行綁紮期間，切勿使手部接近綁紮點。否則可能被鋼線勾纏而受傷。
12. 鋼線進行綁紮期間，務必穩穩握住工具的把手。否則可能造成腕部遭扭轉或身體遭拉扯，進而導致受傷。
13. 目前的綁紮作業尚未完成之前，切勿前往下一綁紮點。否則可能導致受傷。
14. 鋼線進行綁紮期間，注意鋼線的末端。否則可能使手部被鋼線末端勾纏而受傷。
15. 鋼線進行綁紮期間，切勿碰觸接觸板。若需要碰觸接觸板，務必先將扳機鎖定，或關閉電源開關並取下電池組。否則可能導致受傷。
16. 完成鋼線綁紮後，將工具垂直上拉。否則手臂可能被鋼筋勾纏並導致意外發生。
17. 小心避免使工具摔落、碰撞或遭到撞擊。工具使用前若曾遭受強力撞擊，務必確認工具無任何受損或破裂情形，且安全裝置可正常運作。否則可能會發生意外事故。
18. 若有下列任一情形，請立即鎖定扳機、關閉電源開關並將電池組自工具中取出。若工具運作不正常，則可能導致意外發生。
 - 若電池組裝上後立即發出運作的聲音。
 - 若出現過熱、異味或異常雜音等情形。
 - 針對異常現象採取因應措施時。（請洽詢當地 **Makita** 維修服務中心，處理相關維修事宜。）
 - 裝入或取出鋼線捲筒時。
 - 工作期間攜帶工具行動時。
 - 不使用工具時。
 - 檢查或調整工具時。
 - 拆除纏繞的鋼線時。
19. 在鷹架上作業時，務必保持鷹架穩固並採用可確保身體平衡的姿勢。若鷹架不夠穩固，則容易發生意外事故。
20. 在屋頂上或類似場所作業時，務必面向工作行進的方向。若背向工作行進的方向，則可能因為失去立足點而發生意外事故。
21. 若於高處作業，確認下方人員已淨空，並注意作業期間不可使任何工具掉落。工具掉落可能造成意外事故。
22. 切勿將工具用於綁紮鋼線以外的用途。否則可能會發生意外事故。
23. 務必使用 **Makita** 的原廠鋼線。長時間未使用的鋼線可能會生鏽。切勿使用生鏽的鋼線。否則可能會發生意外。
24. 綁紮完成後，檢查鋼線是否因過度扭轉而斷裂。若有任何鋼線斷裂，則會失去綁紮的強度。調整綁紮強度，重新綁紮鋼筋。
25. 將支臂緊靠鋼筋。若未緊緊靠住鋼筋，會使鋼筋之間產生空隙，進而影響綁紮強度。

電池組的重要安全須知

1. 使用電池組之前，請閱讀（1）充電器、（2）電池和（3）使用電池的產品上的所有指示說明和注意標識。
2. 請勿拆解電池組。
3. 如果工具運行時間極短，請立即停止使用。否則可能會導致過熱、起火甚至爆炸。
4. 如果電解液進入眼睛，請立即用清水沖洗並就醫。這種情況可能會導致失明。
5. 請勿短接電池組：
 - (1) 請勿用任何導電材料觸碰電池端子。
 - (2) 避免將電池組與釘子、硬幣等金屬物品存放在同一容器中。
 - (3) 請勿將電池組置於水中或使其淋雨。
 電池短路會產生較大的電流，導致過熱並可能引起起火甚至擊穿。
6. 請勿將工具和電池組存放於溫度可能達到或超過50°C的場所。
7. 請勿焚燒電池組，即使其已嚴重損壞或徹底磨損。電池組會在火中爆炸。
8. 小心勿跌落或撞擊電池。
9. 請勿使用損壞的電池。
10. 本工具附帶的鋰離子電池需符合危險品法規要求。
 第三方或轉運代理在進行商業運輸時，應遵循包裝和標識方面的特殊要求。有關運輸項目的準備作業，諮詢危險品方面的專業人士。同時，請遵守可能更詳盡的國家法規。
 請使用膠帶保護且勿遮掩表面的聯絡資訊，並牢固封裝電池，使電池在包裝內不可動。
11. 廢棄電池須移出工具並安全地棄置。關於如何處理廢棄的電池，請遵循當地法規。
12. 電池僅可用於 **Makita**（牧田）規定產品。將電池裝入非相容產品中可能會導致起火、過熱、爆炸或電解液滲漏情形。
13. 若工具長時間不使用，電池須從工具移出。

妥善保存這些手冊。

⚠️小心：請僅使用原裝Makita（牧田）電池。使用非原裝Makita（牧田）電池或經過改裝的電池可能會導致電池爆炸，從而造成火災、人身傷害或物品受損。同時也會導致牧田工具和充電器的牧田保修服務失效。

保持電池最大使用壽命的提示

1. 要在電池組完全放電前對其充電。當發現工具動力不足時，一定要停止使用工具並對電池組進行充電。
2. 切勿對已經充滿的電池組再次充電。過度充電會縮短電池的使用壽命。
3. 要在室溫為10°C–40°C的條件下對電池組充電。請在充電前使處於發熱狀態的電池組冷卻。
4. 如果電池組長時間（超過六個月）未使用，請給其充電。

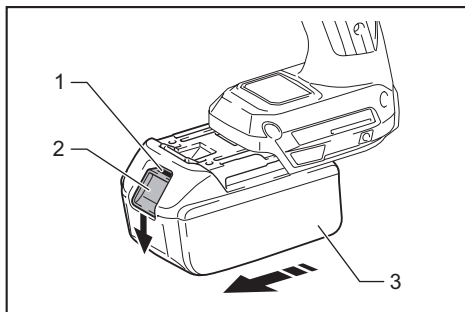
功能描述

⚠️小心：調節或檢查工具功能之前，請務必關閉工具電源開關並取下電池組。

安裝或拆卸電池組

⚠️小心：安裝或拆卸電池組前，請務必關閉工具電源。

⚠️小心：安裝或拆卸電池組時請握緊工具和電池組。未握緊工具和電池組可能會導致它們從您的手中滑落，損壞工具和電池組，造成人身傷害。



▶ 1. 紅色指示燈 2. 按鈕 3. 電池組

拆卸電池組時，要在滑動電池組前側按鈕的同時將其從工具中抽出。

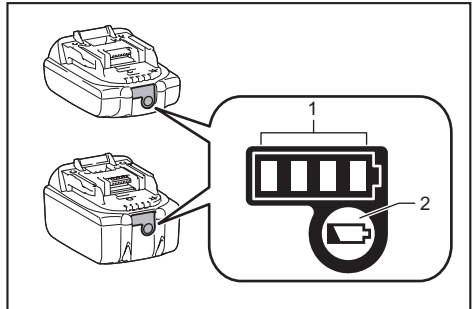
安裝電池組時，將電池組舌片對準電池倉槽溝，將其滑入。將其插到底直至聽到喀嗒聲鎖定到位時為止。如果您尚能看見按鈕上側的紅色指示燈，則說明還未完全鎖定。

⚠️小心：務必將電池組完全插入，直至紅色指示燈不亮為止。否則其可能會意外從工具中脫落出來從而造成自身或他人受傷。

⚠️小心：請勿過度用力安裝電池組。如果電池組滑動不平滑，可能是插入不當。

顯示電池的剩餘電量

僅適用於帶指示燈的電池組



▶ 1. 指示燈 2. 檢查按鈕

按下電池組上的檢查按鈕顯示剩餘電池電量。指示燈將亮起數秒。

指示燈			剩餘電量
亮起	關閉	閃爍	
■ ■ ■ ■			75%至100%
■ ■ ■ □			50%至75%
■ ■ □ □			25%至50%
■ □ □ □			0%至25%
▣ □ □ □			請對電池進行充電。
■ ■ □ □	□ □	■ ■	電池可能存在故障。

注：根據使用條件和環境溫度，指示電量可能於實際電量有稍許不同。

工具／電池組保護系統

本工具設有工具／電池組保護系統。此系統可自動切斷馬達電源，以延長工具和電池使用壽命。若本工具或電池組在操作期間處於下列環境，將自動停止運轉：

過載保護

以導致電池異常高電流的方式操作工具時，工具會自動停止，對應的錯誤編號將顯示於顯示面板上。在此情況下，請關閉工具電源，並停止會導致工具過載的操作方式。之後再打開工具電源，重新啟動工具。

過熱保護

工具或電池過熱時，工具會自動停止，對應的錯誤編號將顯示於顯示面板上。在此情況下，請先讓工具及電池冷卻，再重新啟動工具。

過放電保護

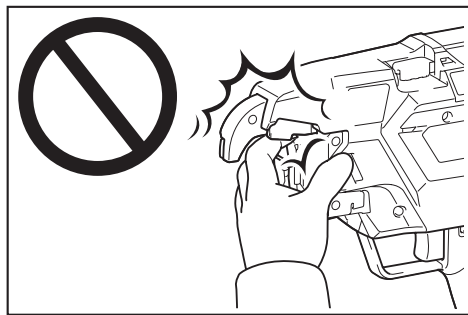
電池電量不足時，工具會自動停止，對應的錯誤編號將顯示於顯示面板上。此時，請取出工具中的電池並進行充電。

電源開關

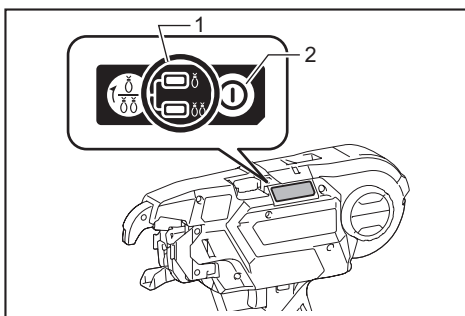
⚠️ 小心： 開啟電源時，四肢及臉部切勿接近工具前端的綁紮或轉動零件。否則可能導致受傷。

⚠️ 小心： 電源開啟後，切勿碰觸工具前端的綁紮或轉動零件。否則可能導致受傷。

⚠️ 小心： 插入電池組之前，確認手指已離開開關扳機並將扳機鎖定。若於扣下開關扳機時插入電池組，則可能因為意外啟動鋼線綁紮作業而導致意外發生。



按下電源按鈕時，電源將開啟並點亮綁紮模式燈。此時工具會自行短暫運作，用以調整初始位置。調整完成後，工具會自動停止。再次按下電源按鈕時，電源將關閉，綁紮模式燈也隨之熄滅。



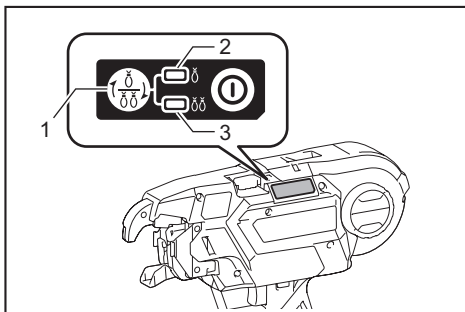
► 1. 綁紮模式燈 2. 電源按鈕

注： 本工具具備自動電源關閉功能。10分鐘未扣下開關扳機時，工具將自動關閉電源以節省電池耗電量。

注： 若需重新啟動工具，再次開啟電源即可。

模式切換按鈕


電源開啟且綁紮模式燈亮起時，可利用模式切換按鈕選擇單次啟動模式或連續啟動模式。再次開啟電源時，工具會以最近一次選擇的模式開始運作。

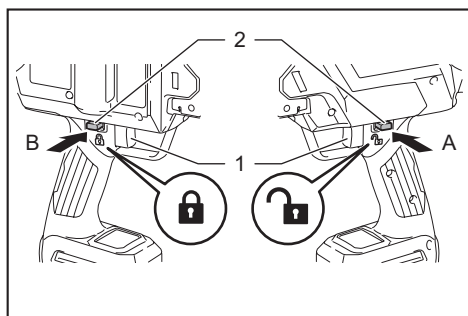


► 1. 模式切換按鈕 2. 單次啟動模式 3. 連續啟動模式

開關操作

⚠️ 警告： 將電池組插入工具之前，請務必確認扳機開關是否能扣動自如，釋放後能夠退回至「OFF」（關閉）位置。

⚠️ 小心： 未操作本工具時，按壓  側的扳機鎖定鈕可將開關扳機鎖定於 OFF 位置。



▶ 1. 開關扳機 2. 扳機鎖定鈕

為防止開關扳機遭意外拉動，應利用隨附的扳機鎖定鈕。若要啟動工具，請從 A 側按下扳機鎖定鈕，然後拉動開關扳機。釋放開關扳機便可停止工具。使用後，請按壓 B 側的扳機鎖定鈕。

扣下開關扳機時，工具會執行下列的順序操作，然後自動停止。

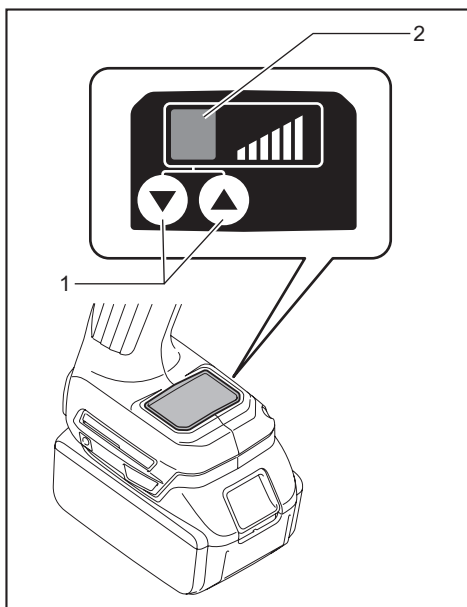
1. 饋送鋼線。
2. 切斷鋼線。
3. 鉤爪夾住並扭轉鋼線。
4. 鉤爪回復至原位。

綁紮強度設定

⚠小心： 開始調整之前，務必將扳機鎖定。開啟電源時，四肢及臉部切勿接近工具前端的綁紮或轉動零件。否則可能導致受傷。



利用綁紮強度調整按鈕可調整至需要的綁紮強度。綁紮強度將顯示於顯示面板上。



▶ 1. 綁紮強度調整按鈕 2. 顯示面板

若鋼線斷裂，則會失去綁紮的強度。綁紮後，檢查扭轉的部分有無斷裂情形。若有鋼線斷裂情形，利用綁紮強度調整按鈕調整綁紮強度，再重新綁紮鋼筋。

剩餘電池電量通知

當電池電壓降至操作所需電壓以下時，工具將停止運作並發出錯誤警示音，顯示面板也會出現數字「4」。錯誤警示音將持續作響，直到關閉電源為止。

注： 若環境溫度過低，即使電池電量充足亦可能發出錯誤警示音。

裝配

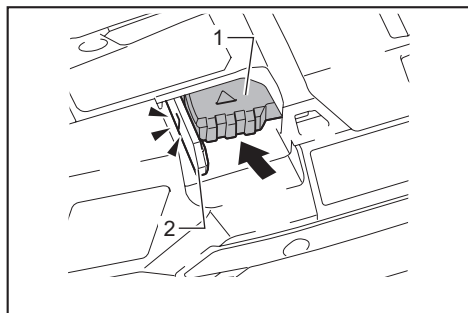
⚠小心： 在對工具進行任何裝配操作之前，請務必關閉工具電源開關並取下電池組。

裝入綁紮鋼線（鋼線捲筒）-

⚠小心： 裝入或取出鋼線及其配件時，務必關閉電源、鎖定扳機並拆下電池組。否則可能會造成事故。

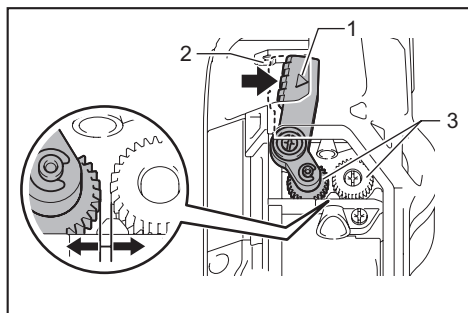
注意： 若使用 Makita（牧田）原廠綁紮鋼線以外的鋼線，可能會造成工具故障。

1. 推動釋放桿，利用鎖定桿鎖住。



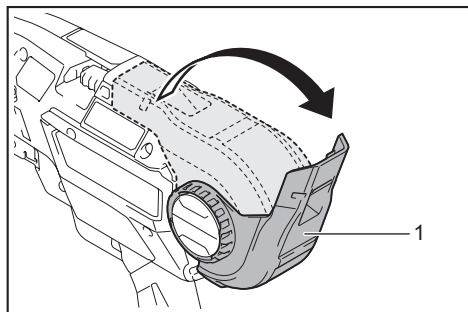
► 1. 釋放桿 2. 鎖定桿

推動釋放桿時，左側及右側饋送齒輪之間會產生空隙。



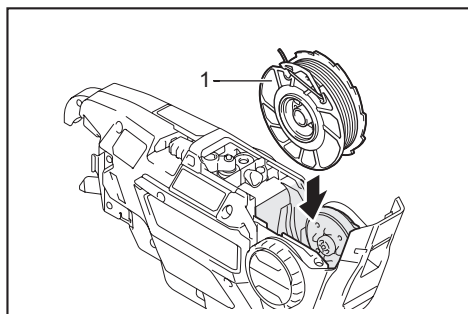
► 1. 釋放桿 2. 饋送齒輪 3. 饋送齒輪

2. 打開捲筒外蓋。



► 1. 捲筒外蓋

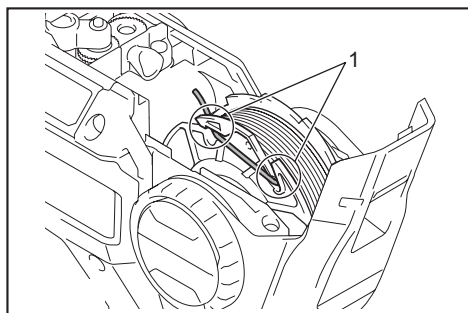
3. 依圖中所示方向將鋼線捲筒裝入工具內。



► 1. 鋼線捲筒

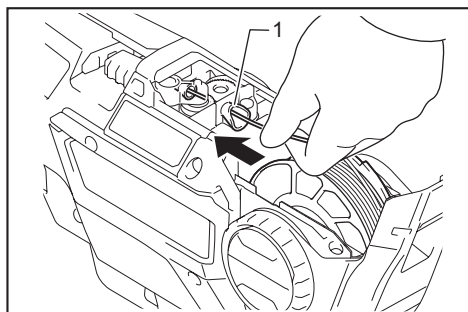
注意：務必依圖中所示方向將鋼線捲筒裝入。若以相反方向裝入，鋼線會鬆開且可能相互纏繞。

4. 從捲筒鉤環解開鋼線頭端。



► 1. 鉤環

5. 將鋼線頭端拉直後穿入導板。

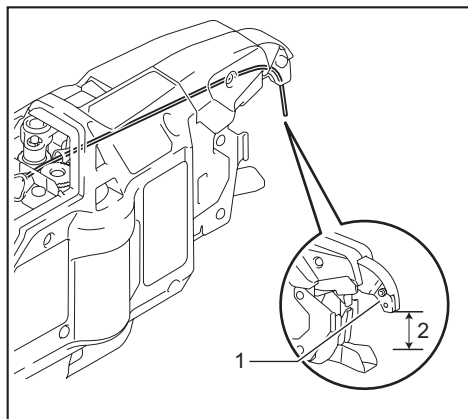


► 1. 導板

注：若鋼線頭端穿入導板時彎曲，可能會使鋼線卡夾於工具內。

注：若嘗試用力將鋼線頭端用力穿入導板，可能會造成鋼線卡夾。

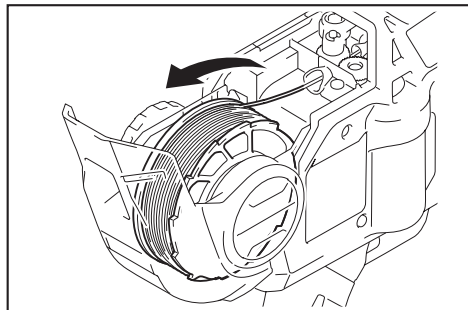
6. 將鋼線拉出支臂前端約 10 mm。



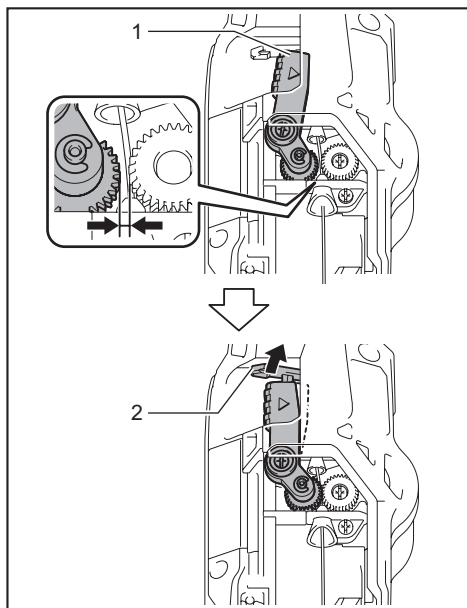
► 1. 支臂 2. 約 10 mm

注意：若拉出的鋼線長度不足，則鋼線可能於綁紮時斷裂，或因綁紮圈數不足而影響綁紮強度。

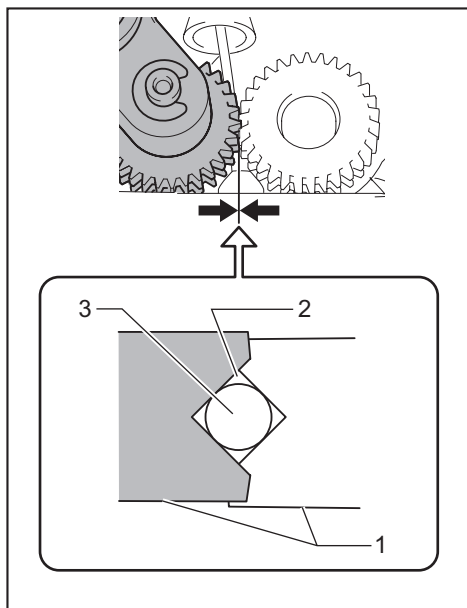
7. 重新捲緊鋼線，不可有鬆弛情形。



8. 釋放鎖定桿。釋放桿回復原位後，左側及右側齒輪會夾住鋼線。



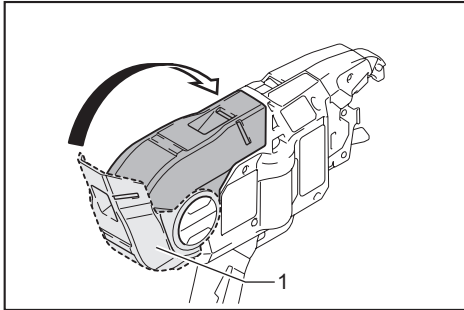
► 1. 釋放桿 2. 鎖定桿



► 1. 齒輪 2. 鋼線通道 3. 鋼線

注意：鎖定桿釋放後，左側及右側齒輪相互嚙合時，兩側齒輪的溝槽會形成一個空間。這個空間就是鋼線的通道。確認鋼線已穿過此通道。

9. 關上捲筒外蓋。



► 1. 捲筒外蓋

操作

工作前檢查

⚠小心：若工具有安全機構方面的問題，不得使用此工具。若仍繼續使用，則可能發生意外事故。

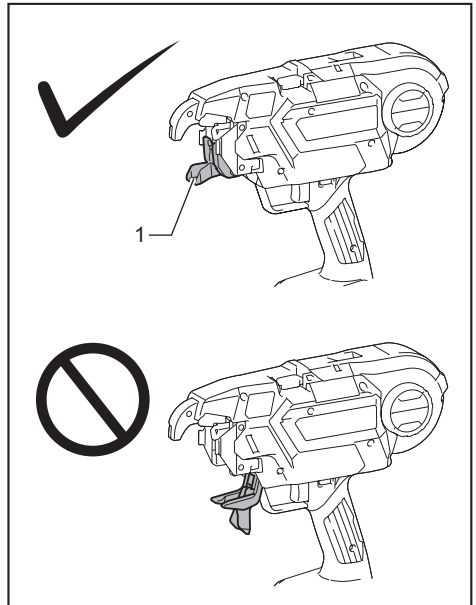
使用工具之前，務必確認安全機構運作正常。若工具操作期間發現安全機構並未運作，立即停止使用工具。請洽詢當地 Makita 維修服務中心，處理相關維修事宜。

檢查扳機鎖

本工具配備有扳機鎖，用以避免工具不預期的操作。鎖定扳機並確認開關扳機無法扣下。

檢查彎線導板

為避免操作人員意外碰觸工具前端的綁紮或轉動零件，當彎線導板開啟時，即使扣下開關扳機，工具也不會運作。操作人員的手指離開開關扳機並閉合彎線導板後，工具才能運作。



► 1. 彎線導板

檢查彎線導板開啟／閉合偵測功能

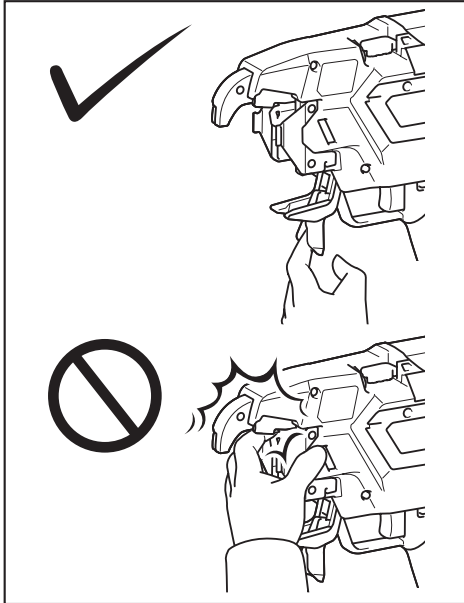
拆下綁紮鋼線，依下列步驟檢查工具的運作情形，確認彎線導板開啟時工具無法啟動。

1. 關閉電源，將彎線導板開啟。
2. 開啟電源。

若工具無法啟動且顯示面板顯示出數字「2」，表示工具處於正常狀態。關閉電源，將彎線導板閉合。

若工具可以啟動且顯示面板並未顯示出任何錯誤，表示工具處於異常狀態。立即停止使用工具，並請洽詢當地 Makita 維修服務中心，處理相關維修事宜。

⚠️小心： 開啟彎線導板並開啟電源進行互鎖功能檢查時，請依圖中所示固定住彎線導板。四肢及臉部切勿接近工具前端的綁紮或轉動零件。否則可能導致受傷。

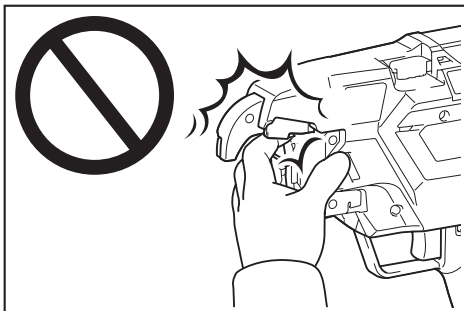


綁紮作業

⚠️小心： 插入電池組之前，確認手指已離開開關扳機並將扳機鎖定。若於扣下開關扳機時插入電池組，則可能因為意外啟動鋼線綁紮作業而導致意外發生。

⚠️小心： 開啟電源時，四肢及臉部切勿接近工具前端的綁紮或轉動零件。否則可能導致受傷。

⚠️小心： 電源開啟後，切勿碰觸工具前端的綁紮或轉動零件。否則可能導致受傷。

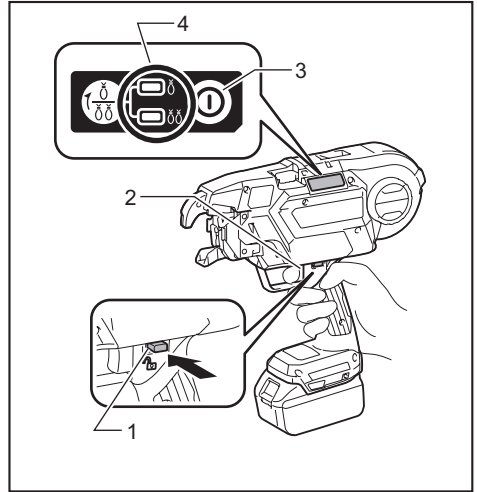


作業前準備

1. 確認電池組已拆下，扳機已鎖定。
2. 將電池組插入到工具上，並開啟電源。開啟電源時會自動切斷鋼線。

注意： 開啟電源時，確認綁紮模式燈隨之亮起。若未亮起，請將電池重新充電。

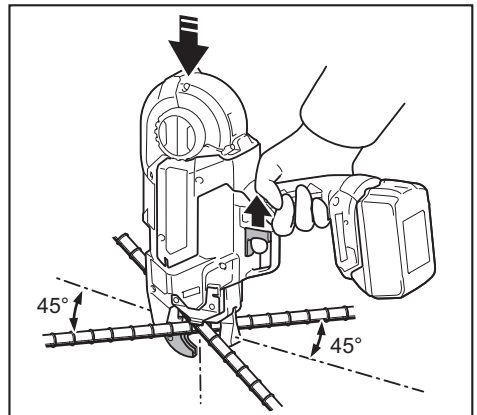
3. 解開扳機鎖。



- ▶ 1. 扳機鎖定鈕 2. 開關扳機 3. 電源按鈕
4. 綁紮模式燈

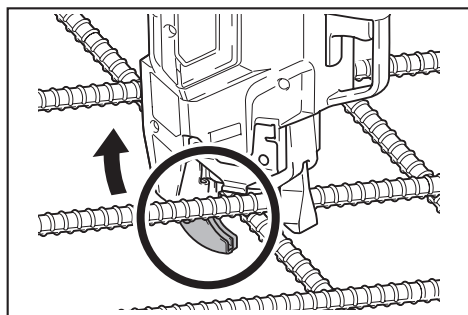
單次啟動模式

1. 將支臂緊緊抵住綁紮點。將工具垂直頂住鋼筋，使支臂以 45 度的角度抵住鋼筋交會處。



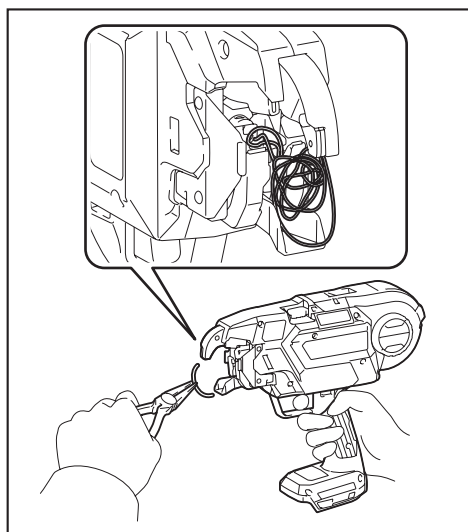
2. 拉動開關扳機一次。
3. 鋼線將自動饋送及切斷。

4. 鉤爪夾住並扭轉鋼線，綁緊鋼線後則會回復至原位。



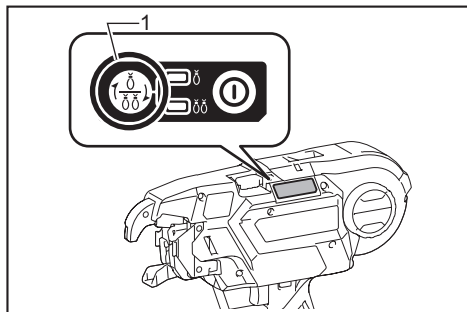
5. 完成綁紮後，注意不可使支臂勾掛於鋼筋上，並向上拉起工具。

小心： 若發現鋼線纏繞於工具前端的綁紮部分，關閉工具的電源。鎖定扳機，拆下電池組，使用剪線鉗或尖嘴鉗清除鋼線。



連續啟動模式

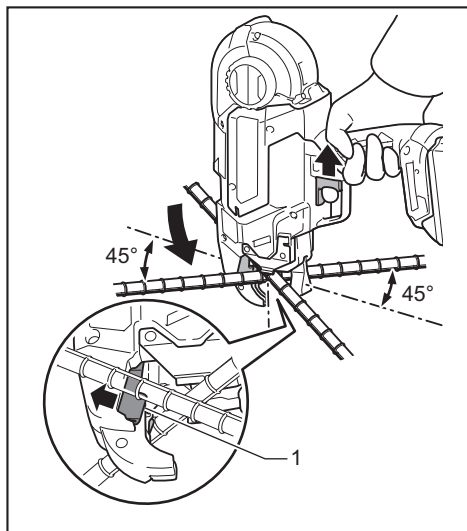
1. 利用模式切換按鈕將工具模式從單次啟動模式切換至連續啟動模式。



- 1. 模式切換按鈕

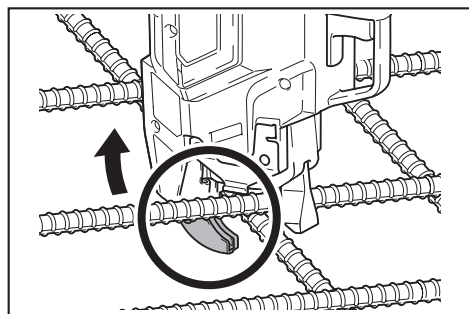
2. 解開扳機鎖。

3. 扣下開關扳機時，將工具垂直頂住鋼筋，使支臂以 45 度的角度抵住鋼筋交會處。將接觸板施力壓向綁紮點。鋼線將開始綁紮。



- 1. 接觸板

4. 完成綁紮後，注意不可使支臂勾掛於鋼筋上，並向上拉起工具。

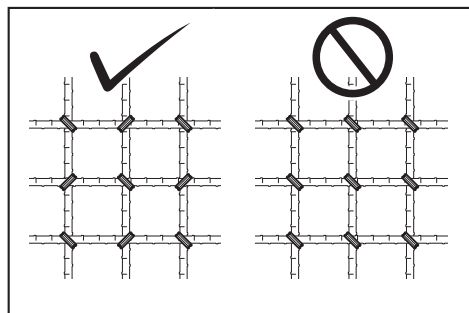


工作注意事項

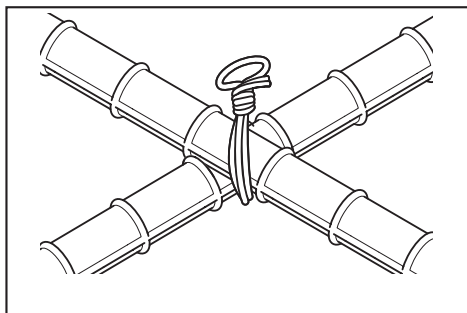
- 若於鋼線綁紮期間將支臂移開綁紮位置，會使鋼線夾纏於鉤爪處，導致綁紮作業不正確。
- 鋼線綁紮完成之前，請保持工具壓緊鋼筋。
- 目前的綁紮作業尚未完成之前，切勿前往下一綁紮點。
- 工具前端的轉動部分（鉤爪）會在鋼線綁紮過程中扭轉鋼線。穩穩握住把手，以免身體被工具拉動。
- 鋼線進行綁紮期間，切勿碰觸鋼線。
- 以單次啟動模式重複進行鋼線綁紮作業時，手指必須完全離開開關扳機。然後再繼續操作開關扳機。
- 綁紮鋼線用盡而扣下開關扳機時，會顯示出錯誤。更換新的綁紮鋼線，重新啟動工具。

綁紮技巧

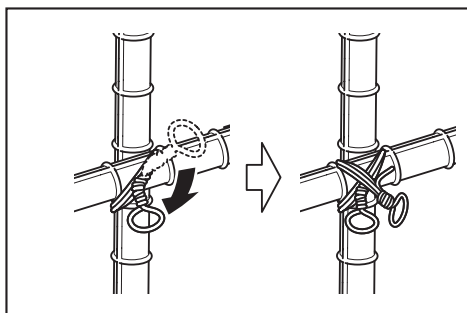
- 以相對於交叉鋼筋 45° 傾角的方式使用工具，並如圖所示交替綁紮。



- 避開鋼筋的凸肋部分。



- 若綁紮強度不足，可更換綁紮的方向並進行兩次綁紮，增加綁紮的強度。

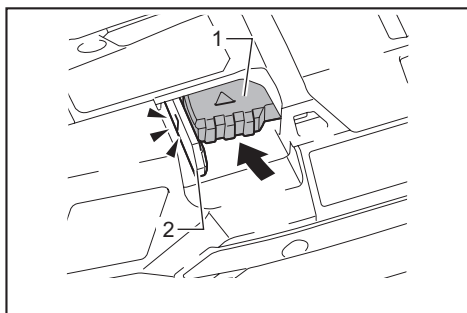


注意： 進行第二次綁紮之前，先將第一次綁紮的尾線彎折。否則會妨礙第二次的綁紮作業。同時可能會使鋼線夾纏於工具前端並造成鉤爪損壞。

更換綁紮鋼線。

⚠️ 小心： 更換綁紮鋼線時，務必關閉電源、鎖定扳機並拆下電池組。否則可能會造成事故。

1. 鋼線用盡時，工具會發出錯誤警示音並顯示出錯誤「1」。
2. 鎖定扳機、關閉電源並拆下電池組。
3. 推動釋放桿，利用鎖定桿鎖住。



- ▶ 1. 釋放桿 2. 鎖定桿

4. 將鋼線捲筒從工具上拆下。

注：鋼線正常用盡時，鋼線捲筒上會留有約 20 cm 的鋼線。在此狀態下，更換新的鋼線捲筒。

若鋼線捲筒不易從工具中取出，請依下列步驟進行。

1. 將電池組插入到工具上，並開啟電源。工具會自動饋送鋼線和切斷鋼線。
2. 鎖定扳機、關閉電源並拆下電池組。
3. 使用剪線鉗或尖嘴鉗等工具清除斷線。

保養

⚠️ 小心：檢查或保養工具之前，請務必關閉工具電源開關並拆下電池組。

注意：切勿使用汽油、苯、稀釋劑、酒精或類似物品清潔工具。否則可能會導致工具變色、變形或出現裂縫。

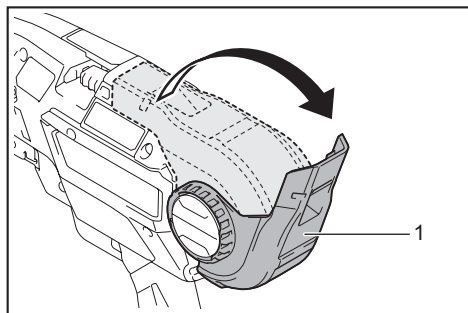
為了保證產品的安全與可靠性，任何維修或其他維修保養工作需由Makita（牧田）授權的或工廠維修服務中心來進行。務必使用Makita（牧田）的更換部件。

清潔剪線器部分

工具使用後，灰塵、鋼線碎屑可能會沾附於剪線器部分。遇此情形時，請依下列程序清潔剪線器部分。每次用盡一盒捲筒時，皆需執行清潔程序。（50 個）

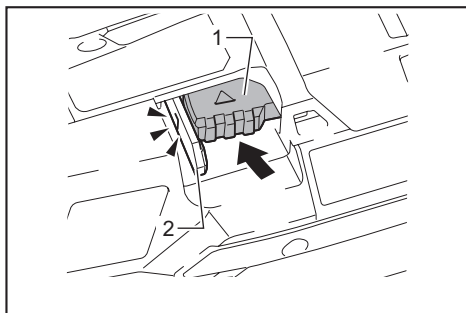
使用鋼絲刷

1. 打開捲筒外蓋。



- ▶ 1. 捲筒外蓋

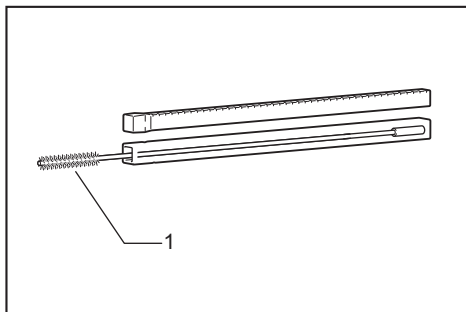
2. 推動釋放桿，利用鎖定桿鎖住。



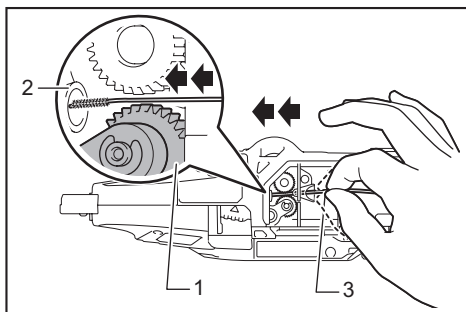
- ▶ 1. 釋放桿 2. 鎖定桿

3. 將鋼絲刷穿過導板。

插入鋼絲刷時，請短握並將其漸漸推入導板。

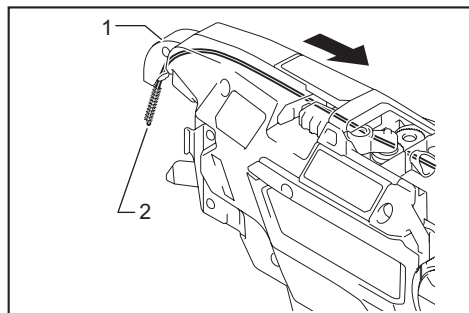


- ▶ 1. 鋼絲刷



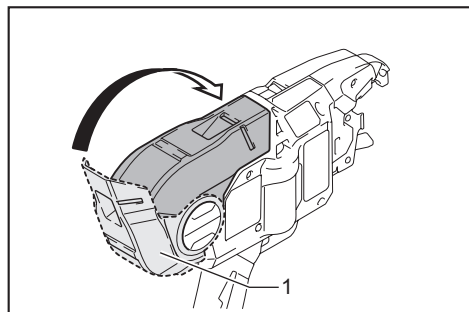
- ▶ 1. 齒輪 2. 導板 3. 鋼絲刷

4. 將鋼絲刷推入，直到其從支臂前端露出約 10 mm 為止。接著將鋼絲刷拉出。此動作進行一次即可。



► 1. 支臂 2. 鋼絲刷

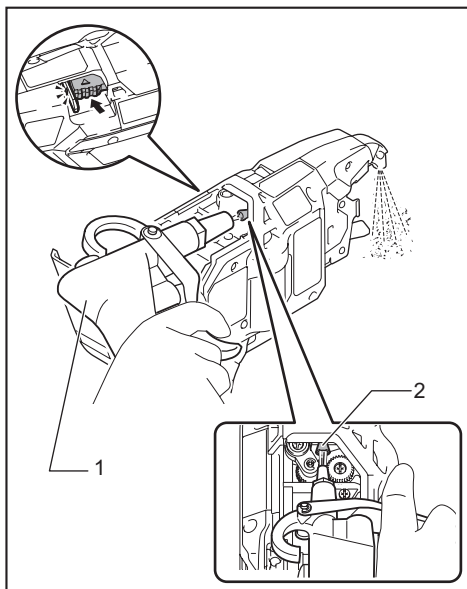
5. 關上捲筒外蓋。



► 1. 捲筒外蓋

使用空氣除塵器槍

打開捲筒外蓋，推動釋放桿，並使用鎖定桿鎖定。接著使空氣除塵器槍靠近導板，並吹送空氣。確認空氣可從支臂前端排出。



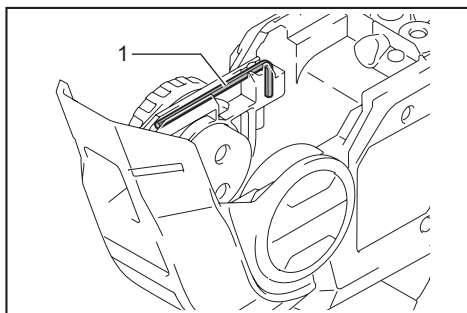
► 1. 空氣除塵器槍 2. 導板

拆卸清潔

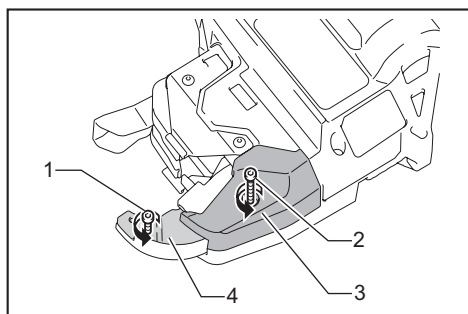
若剪線器部分阻塞或鋼絲卡住，請拆卸零件並進行清潔。

拆解及清潔

1. 使用工具包裝內隨附的六角扳手鬆開螺栓 A 及 B。



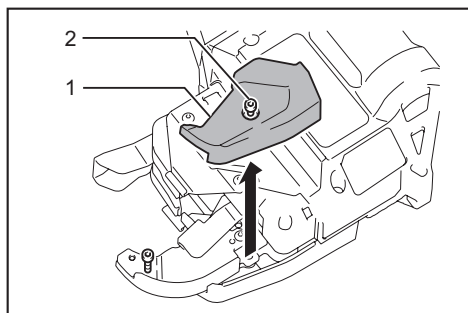
► 1. 六角扳手



► 1. 螺栓 A 2. 螺栓 B 3. 接觸板外蓋 4. 鋼線導板 B

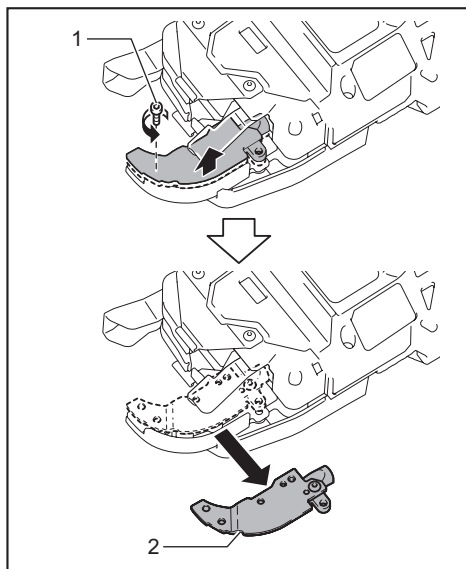
注意：無法使用六角扳手拆下的螺栓，切勿強力拆下。

2. 依箭頭所示方向將接觸板外蓋向上拉出並拆下。螺栓 B 將一併拆下。



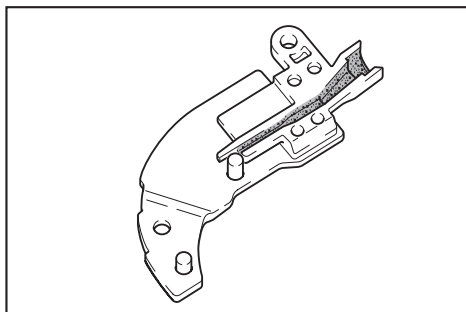
► 1. 接觸板外蓋 2. 螺栓 B

3. 拆下螺栓 A，再拆下鋼線導板 B。

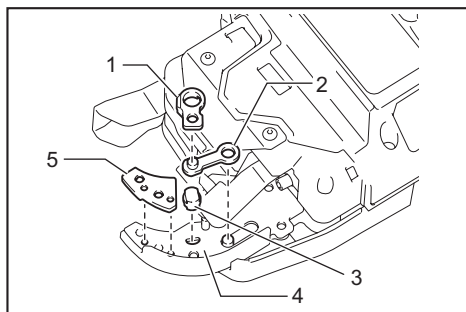


► 1. 螺栓 A 2. 鋼線導板 B

4. 將鋼線導板 B 翻至背面，清潔其內部。



5. 從支臂板 A 中拆下剪線器 A、剪線器 B、頂板及連杆臂 A。然後加以清潔。

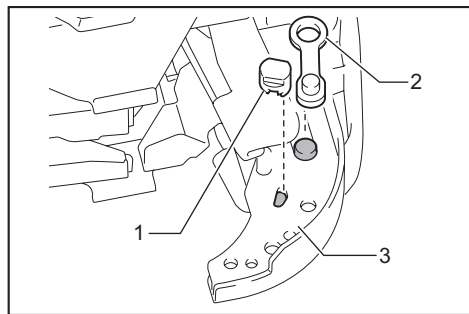


► 1. 剪線器 B 2. 連杆臂 A 3. 剪線器 A 4. 支臂板 A 5. 頂板

組裝

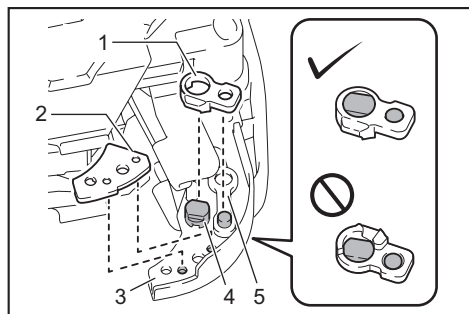
清潔完成後，請依下列程序組裝各零件。

1. 依支臂板 A 形狀裝入剪線器 A 及連杆臂 A。



- ▶ 1. 剪線器 A 2. 連杆臂 A 3. 支臂板 A

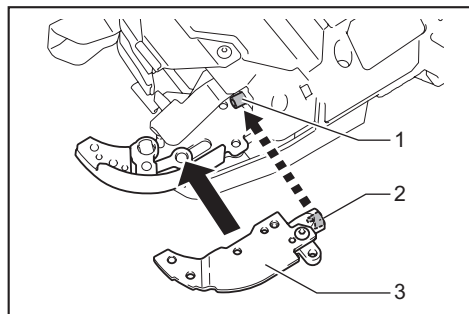
2. 將剪線器 B 及頂板裝入支臂板 A 上。
(將剪線器 B 裝在剪線器 A 及連杆臂 A 上。)



- ▶ 1. 剪線器 B 2. 頂板 3. 支臂板 A 4. 剪線器 A 5. 連杆臂 A

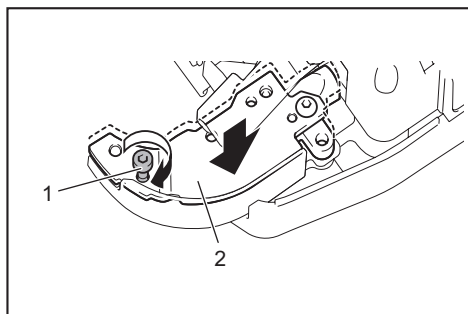
注意：將剪線器 B 的突出部分朝下，如圖所示安裝剪線器。

3. 使工具的線管對齊鋼線導板 B 內的溝槽，將其組裝在一起。



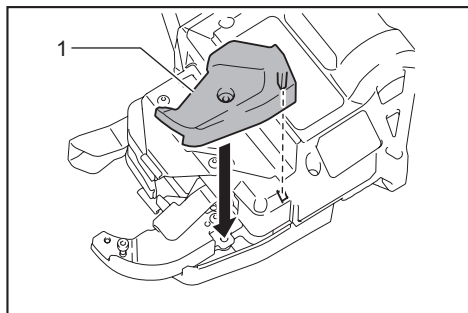
- ▶ 1. 線管 2. 溝槽 3. 鋼線導板 B

4. 暫時鎖緊螺栓 A，固定住鋼線導板 B。



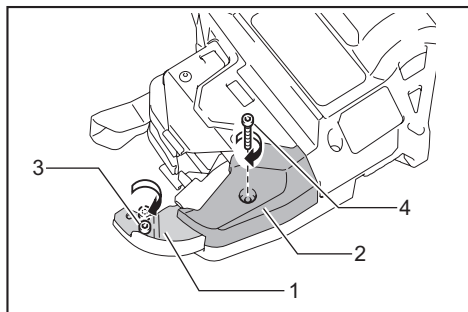
- ▶ 1. 螺栓 A 2. 鋼線導板 B

5. 依箭頭所示方向安裝接觸板外蓋。



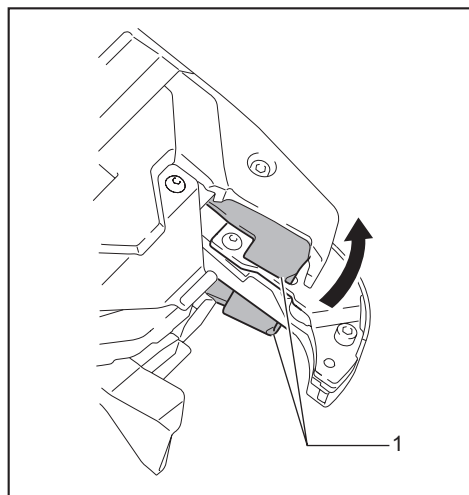
- ▶ 1. 接觸板外蓋

6. 鎖緊螺栓 A 及螺栓 B，固定鋼線導板 B 與接觸板外蓋。



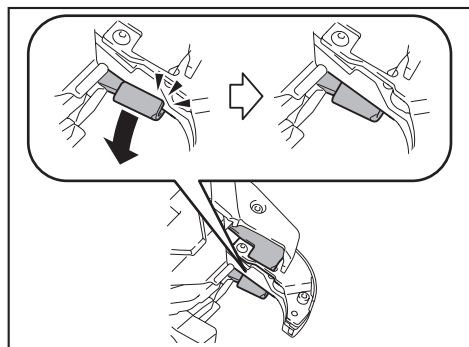
- ▶ 1. 鋼線導板 B 2. 接觸板外蓋 3. 螺栓 A 4. 螺栓 B

7. 組裝完成後，確認接觸板可如圖中所示般的移動。







► 1. 接觸板

注：若接觸板會卡住，依圖中所示方向按壓。



錯誤顯示與錯誤警示音


-  **小心：** 檢查期間，務必鎖定扳機、關閉電源並拆下電池組。否則可能會造成事故。
-  **小心：** 開啟電源時，四肢及臉部切勿接近工具前端的綁紮或轉動零件。否則可能導致受傷。
-  **小心：** 電源開啟後，切勿碰觸工具前端的綁紮或轉動零件。否則可能導致受傷。
-  **小心：** 發出錯誤警示音，或工具故障時，立即停止使用工具。

錯誤警示音與顯示

發生錯誤時會響起錯誤警示音，顯示面板上也會顯示出錯誤編號。請參閱下表並採取因應措施。若錯誤仍無法解決，請洽詢 **Makita** 維修服務中心要求維修。

顯示	症狀	可能原因	解決方式
1	工具停止運作。	鋼線已用盡。	裝入新的綁紮鋼線。
		尚未裝入綁紮鋼線。	裝入綁紮鋼線。
		饋送鋼線失敗。	檢查綁紮鋼線的方向。 取出綁紮鋼線後，再重新裝入。 清潔鋼線通道。
2	工具停止運作。	彎線導板開啟。	將彎線導板閉合。
3	工具無法於連續啟動模式下進行綁紮作業。	接觸板卡住。	鬆開卡住的接觸板。
4	工具無法啟動。 工具停止運作。	電池電量已耗盡。 電池組出現異常高溫現象。	請對電池進行充電。 使電池組冷卻。 更換已充電的電池組。
5	工具停止運作。	馬達過載。	找出阻礙馬達運轉的原因並予以解決。
		馬達故障	
6	工具停止運作。	工具出現異常高溫現象。	使工具冷卻。
7	工具無法啟動。 工具停止運作。	工具故障	請洽詢 Makita 維修服務中心要求維修。

選購附件

 **小心：** 這些附件或裝置專用於本說明書所列的**Makita**（牧田）專用工具。如使用其他廠牌附件或裝置，可能導致傷人的危險。僅可將選購附件或裝置用於規定目的。

如您需要瞭解更多關於這些選購附件的信息，請諮詢當地的**Makita**（牧田）維修服務中心。

- 綁紮鋼線
- 鋼絲刷
- **Makita**（牧田）原裝電池和充電器

注： 本列表中的一些部件可能作為標準配件包含於工具包裝內。規格可能因銷往國家之不同而異。

Makita Europe N.V. Jan-Baptist Vinkstraat 2,
3070 Kortenberg, Belgium

Makita Corporation 3-11-8, Sumiyoshi-cho,
Anjo, Aichi 446-8502 Japan

www.makita.com

885636C129 ZHTW 20190909
