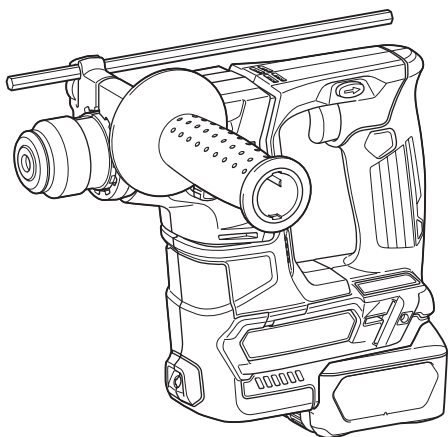




使用說明書

電錘（充電式電錘）

HR166D



使用前請閱讀。

規格

型號：	HR166D	
鑽孔能力	水泥	16 mm
	鐵	10 mm
	木材	13 mm
無負載轉速	0 - 680 min ⁻¹ (rpm)	
每分鐘衝擊數	0 - 4,800/min	
全長	250 mm	
額定電壓	D.C. 10.8 V - 12 V (最大)	
電池組	BL1015 / BL1016 / BL1020B / BL1021B	BL1040B / BL1041B
淨重	1.8 kg	2.0 kg

- 生產者保留變更規格不另行通知之權利。
- 規格和電池組可能因銷往國家之不同而異。
- 重量 (帶電池組) 符合 EPTA-Procedure 01/2003

符號

以下顯示本設備使用的符號。在使用工具前請務必理解其含義。



請仔細閱讀使用說明書。



僅用於歐盟國家
請勿將電氣設備或電池組與家庭普通廢棄物一同丟棄！
請務必遵守歐洲關於廢棄電子電器設備和關於電池與蓄電池以及廢電池與廢蓄電池的指令，根據法律法規執行。達到使用壽命的電氣設備與電池組必須分類回收至符合環境保護規定的再循環機構。

用途

本工具適合於磚塊、混凝土和石材上進行鉗鑽以及鑽孔作業。

亦適合對木材、金屬、陶瓷和塑膠進行無衝擊鑽孔。

噪音

典型A加權噪音級別 (根據EN60745測定)：

聲壓級 (L_{pA})：86 dB (A)

聲功率級別 (L_{WA})：97 dB (A)

不確定度 (K)：3 dB (A)

警告： 請佩帶護耳罩。

振動

振動總值 (三軸矢量和) (根據EN60745測定)：

工作模式：對混凝土進行鉗鑽

振動值 ($a_{h,HD}$)：7.5 m/s²

不確定度 (K)：1.5 m/s²

工作模式：在金屬上鑽孔

振動值 ($a_{h,D}$)：2.5 m/s² 以下

不確定度 (K)：1.5 m/s²

注： 聲明的振動值系根據標準測試方法測定，可用於相互比較工具。

注： 聲明的振動值可用於工具性能的評估。

警告： 實際使用電動工具時的振動值可能因使用方法而不同於聲明的振動值。

警告： 請務必基於預測的實際使用條件 (考慮操作周期的所有方面，如工具關閉時間、怠速運行時間和啟動時間) 採取安全措施保護操作人員。

EC符合性聲明

僅用於歐洲國家

本使用說明書的附錄A包含了EC符合性聲明。

安全警告

一般電動工具安全警告

警告：請仔細讀完下列安全警告以及安全事項。未按照以下列舉的警告和安全事項而使用或操作可能導致觸電、火災和／或嚴重傷害。

妥善保存所有的警告和安全事項說明以備將來參考。

在該警告中的「電動工具」是指電網電源供電（接電源線）的電動工具或電池驅動（充電式）的電動工具。

工作場地安全

1. 保持工作場地清潔和明亮。混亂和黑暗的場所會引發事故。
2. 請勿在易爆環境，如有易燃液體、氣體或粉塵的環境下操作電動工具。電動工具產生的火花會點燃粉塵或氣體。
3. 操縱電動工具時不可讓兒童和旁觀者接近。操作時分心會使你無法正常控制機器。

電氣安全

1. 電動工具插頭必須與插座匹配。絕不能以任何方式改裝插頭。需接地的電動工具不能使用任何轉換插頭。使用未經改裝的插頭和與之匹配的插座將減少觸電危險。
2. 工作時，身體不可接觸到接地的金屬體，例如鐵管、散熱器、火爐和冷凍機。如果身體接地會增加觸電危險。
3. 不得將電動工具暴露在雨中或潮濕環境中。若有水進入電動工具將增加觸電危險。
4. 不得腳踏導線。不可拖著導線移行工具或拉導線拔出插頭。還須避免使導線觸及高熱物體、油脂、尖銳邊緣或運動部件。受損或纏繞的導線會增加觸電危險。
5. 當在戶外使用電動工具時，一定要採用戶外專用的延長導線。採用戶外專用的延長導線能減少觸電的危險。
6. 如必須在潮濕的環境中使用電動工具，請使用殘餘電流裝置（RCD）保護電源。使用RCD保護電源能減少觸電的危險。

人身安全

1. 保持警覺，當操作電動工具時關注所從事的操作並保持清醒。請勿在疲勞時或受到藥物、酒精或治療影響時操作電動工具。在操作電動工具期間分心可能會導致嚴重人身傷害。
2. 使用安全裝置。始終佩帶護目鏡。安全裝置，如適當條件下的防塵面具、防滑安全鞋、安全帽、防護耳罩等設備能減少人身傷害。
3. 避免意外起動。在將工具接上電源和／或電池組以及拿起或搬動電動工具之前，確保開關處於關閉位置。搬運工具時手指放在已接通電源的開關上或開關處於接通時插入插頭可能會引發事故。
4. 在電動工具接通之前，取下所有調節鑰匙或扳手。遺留在電動工具旋轉零件上的扳手或鑰匙會導致人身傷害。
5. 操作時手不要伸得太長。使用時請雙腳站穩，時刻保持平衡。這樣在意外情況下能很好地控制電動工具。
6. 注意衣裝。不要穿寬鬆衣服或佩帶飾品。勿使妳的頭髮、衣服和手套靠近運動部件。寬鬆衣服、佩飾或長發易卷入運動部件。
7. 如果提供了與排屑裝置、集塵設備連接用的裝置，則確保他們連接完好且使用得當。使用集塵設備可減少因碎屑引起的危險。

電動工具使用和注意事項

1. 使用電動工具時請勿用蠻力。根據用途使用適當的電動工具。選擇具有適當設計額定值的電動工具會使妳工作更有效、更安全。
2. 如果開關無法接通或關閉工具電源，則不可使用該電動工具。不能用開關來控制的電動工具是危險的且必須進行修理。
3. 在進行任何調節、更換附件或存放電動工具之前，請將插頭從電源上拔下，並且／或將電池組從工具上取下。這種防護性措施將減少電動工具突然起動的危險。
4. 將閒置的電動工具存放在小孩不能拿到之處，並且不要讓不熟悉電動工具或對這些說明不了解的人操作電動工具。電動工具在未經訓練的用戶手中是危險的。

- 保養電動工具。檢查可移動的部份的對位偏差或卡滯、零件破損情況和影響電動工具運轉的其他條件。如有損壞，電動工具必須在使用之前修理好。許多事故由保養不良的電動工具引發。
- 保持切削刀具的鋒利和清潔。保養良好的有鋒利切削刃的刀具不易被卡住而且容易控制。
- 按照使用說明書，根據作業條件和作業特點來使用電動工具、附件和工具的刀頭等。將電動工具用於那些與要求不符的操作可能會導致危險情況。

用電池驅動的電動工具的使用和注意事項

- 僅使用製造商指定的充電器進行充電。使用適用於某一類型電池組的充電器給其他電池組充電可能會引起火災。
- 僅使用專門設計的電池組給電動工具供電。使用任何其他電池組可能會造成人身傷害及火災。
- 不使用電池組時請將其遠離紙夾、硬幣、鑰匙、釘子、螺絲或其他小型金屬物體放置。這些物體可能會使電池端子短路。短接電池端子可能會引起燃燒或起火。
- 使用過度時，電池中可能溢出液體；請避免接觸。如果意外接觸到電池漏液，請用水沖洗。如果液體接觸到眼睛，請就醫。電池漏液可能會導致過敏發炎或灼傷。
- 操作前，請確定鑽頭固定就位。
- 正常操作下，工具會產生振動。螺絲可能會鬆脫，導致故障或意外。操作前請仔細檢查螺絲的緊密度。
- 如果天氣寒冷或工具已長時間未使用，請讓工具暖機一段時間，方式是讓工具在無負載狀態下運轉。這可促進潤滑。若未適當暖機，將難以進行鉗擊作業。
- 請確保雙腳站穩。在高處使用工具時，請確保下方無人。
- 請務必用雙手握緊工具。
- 勿將手靠近運動部件。
- 運轉中的工具不可離手放置。僅可採用手持方式操作該工具。
- 操作時請勿將工具指向附近的人。鑽頭可能會飛出而造成嚴重傷害。
- 操作後，請勿立即觸碰鑽頭、附近的部位或工件；這些部位可能極為灼熱，以致灼傷皮膚。
- 有些材料含有有毒化學物質。小心不要吸入粉塵，並避免皮膚接觸。遵循材料供應商的安全提示。
- 將工具交與他人之前，請務必關閉工具電源開關並拆下電池組及鑽頭。

妥善保存這些手冊。

警告： 請勿為圖方便或因對產品足夠熟悉（因重複的使用）而不嚴格遵循產品的安全規則。使用不當或不遵循本說明書中的安全規則會導致嚴重的人身傷害。

維修

- 將你的電動工具送交專業維修人員修理，必須使用相同的備件進行更換。這樣將確保所維修的電動工具的安全性。
- 上潤滑油及更換附件時請遵循本說明書指示。
- 手柄務必保持乾燥清潔，不沾油脂。

電錘（充電式電錘）安全警告

- 請配戴護耳罩。暴露於噪音下可能會導致聽力損失。
- 如果本工具附帶輔助手柄，請使用輔助手柄。工具失控會造成人身傷害。
- 如果在作業時切割配件可能會接觸到隱埋式線路，請握住工具的絕緣抓握表面。切割配件接觸到「帶電」導線時，電動工具上曝露的金屬部分可能也會「帶電」，並使操作員觸電。
- 請配戴硬帽（安全頭盔）、安全眼鏡及／或面罩。一般眼鏡或太陽眼鏡不屬於安全眼鏡。也強烈建議您配戴防塵口罩和厚手套。

電池組的重要安全須知

- 使用電池組之前，請閱讀（1）充電器、（2）電池和（3）使用電池的產品上的所有指示說明和注意標識。
- 請勿拆解電池組。
- 如果工具運行時間極短，請立即停止使用。否則可能會導致過熱、起火甚至爆炸。
- 如果電解液進入眼睛，請立即用清水沖洗並就醫。這種情況可能會導致失明。
- 請勿短接電池組：
 - 請勿用任何導電材料觸碰電池端子。
 - 避免將電池組與釘子、硬幣等金屬物品存放在同一容器中。
 - 請勿將電池組置於水中或使其淋雨。
 電池短路會產生較大的電流、導致過熱並可能引起起火甚至擊穿。

6. 請勿將工具和電池組存放於溫度可能達到或超過50°C的場所。
7. 請勿焚燒電池組，即使其已嚴重損壞或徹底磨損。電池組會在火中爆炸。
8. 小心勿跌落或撞擊電池。
9. 請勿使用損壞的電池。
10. 本工具附帶的鋰離子電池需符合危險品法規要求。
第三方或轉運代理在進行商業運輸時，應遵循包裝和標識方面的特殊要求。
有關運輸項目的準備作業，諮詢危險品方面的專業人士。同時，請遵守可能更詳盡的國家法規。
請使用膠帶保護且勿遮掩表面的聯絡資訊，並牢固封裝電池，使電池在包裝內不可動。
11. 關於如何處理廢棄的電池，請遵循當地法規。
12. 電池僅可用於 Makita（牧田）規定產品。將電池裝入非相容產品中可能會導致起火、過熱、爆炸或電解液滲漏情形。

妥善保存這些手冊。

⚠️ 小心： 請僅使用原裝 Makita（牧田）電池。使用非原裝 Makita（牧田）電池或經過改裝的電池可能會導致電池爆炸，從而造成火災、人身傷害或物品受損。同時也會導致牧田工具和充電器的牧田保修服務失效。

保持電池最大使用壽命的提示

1. 要在電池組完全放電前對其充電。當發現工具動力不足時，一定要停止使用工具並對電池組進行充電。
2. 切勿對已經充滿的電池組再次充電。過度充電會縮短電池的使用壽命。
3. 要在室溫為10°C - 40°C的條件下對電池組充電。請在充電前使處於發熱狀態的電池組冷卻。

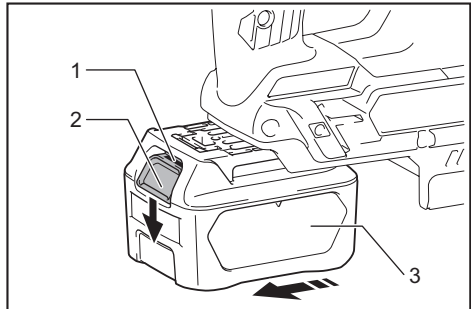
功能描述

⚠️ 小心： 調節或檢查工具功能之前，請務必關閉工具電源開關並取下電池組。

安裝或拆卸電池組

⚠️ 小心： 安裝或拆卸電池組前，請務必關閉工具電源。

⚠️ 小心： 安裝或拆卸電池組時請握緊工具和電池組。未握緊工具和電池組可能會導致它們從您的手中滑落，損壞工具和電池組，造成人身傷害。



▶ 1. 紅色指示燈 2. 按鈕 3. 電池組

拆卸電池組時，要在滑動電池組前側按鈕的同時將其從工具中抽出。

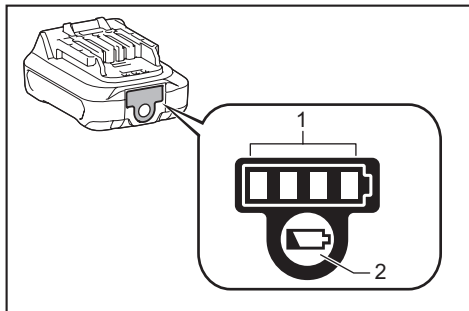
安裝電池組時，將電池組舌片對準電池倉槽溝，將其滑入。將其插到底直至聽到喀嗒聲鎖定到位時為止。如果您尚能看見按鈕上側的紅色指示燈，則說明還未完全鎖定。

⚠️ 小心： 務必將電池組完全插入，直至紅色指示燈不亮為止。否則其可能會意外從工具中脫落出來從而造成自身或他人受傷。

⚠️ 小心： 請勿過度用力安裝電池組。如果電池組滑動不平滑，可能是插入不當。

顯示電池的剩餘電量

僅適用於帶指示燈的電池組



- 1. 指示燈 2. 檢查按鈕

按下電池組上的檢查按鈕顯示剩餘電池電量。指示燈將亮起數秒。

指示燈		剩餘電量
亮起	關閉	
■ ■ ■ ■	□	75%至100%
■ ■ ■ □	□	50%至75%
■ ■ □ □	□	25%至50%
■ □ □ □	□	0%至25%

注：根據使用條件和環境溫度，指示電量可能於實際電量有稍許不同。

工具／電池組保護系統

本工具設有工具／電池組保護系統。此系統可自動切斷馬達電源，以延長工具和電池使用壽命。若本工具或電池組在操作期間處於下列環境，將自動停止運轉：

過載保護

以導致異常高電流的方式操作電池時，工具會自動停止且無任何指示。在這種情況下，請關閉工具電源並停止導致工具過載的應用。然後再打開工具電源重新啟動工具。

過熱保護

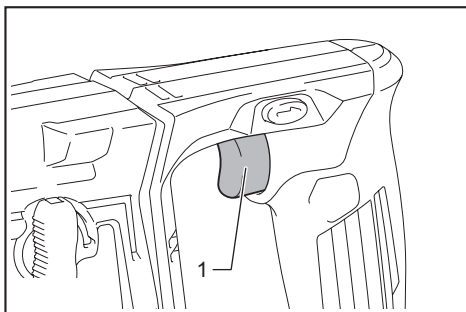
工具或電池過熱時，工具會自動停止運轉且指示燈會閃爍。在此情況下，請先讓工具及電池冷卻，再重新啟動工具。

過放電保護

電池剩餘電量不足時，本工具自動停止運轉。此時若啟動工具，馬達會再次運轉但很快又將停止。此時，請取出工具中的電池並進行充電。

開關操作

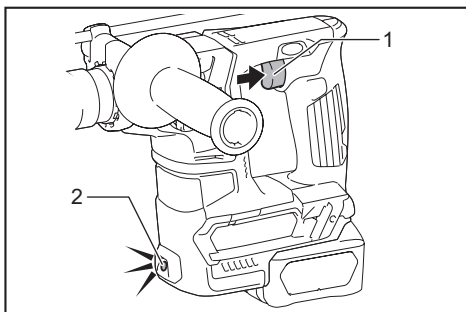
警告： 將電池組插入工具之前，請務必確認扳機開關是否能扣動自如，釋放後能夠退回至「OFF」（關閉）位置。



- 1. 開關扳機

扣動開關扳機即可啟動工具。在扳機開關上施力越大則工具速度越快。釋放開關扳機便可停止工具。

點亮前燈



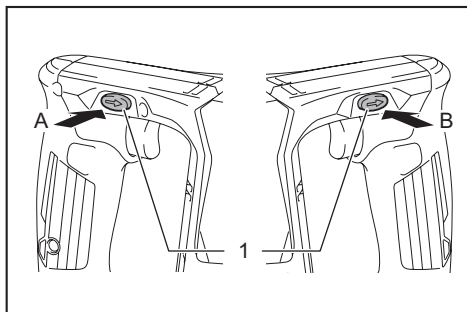
- 1. 開關扳機 2. 燈

小心： 不要直視燈光或光源。

扣動開關扳機即可點亮燈。在扣動開關扳機期間此燈保持亮起。鬆開開關扳機大約10秒後，燈會熄滅。

注：請用乾布擦去燈殼上的塵垢。應小心不要刮花燈頭，否則可能會降低照明度。

反轉開關動作



► 1. 反轉開關

⚠️ 小心： 操作工具之前請務必確認旋轉方向。

⚠️ 小心： 一定要在工具完全停止後再使用反轉開關。如果在工具停止之前改變旋轉方向，則會損壞工具。

⚠️ 小心： 不使用工具時，一定要將反轉開關桿設置在空檔位置。


本工具設有反轉開關，可改變旋轉方向。自A側按壓反轉開關桿可進行順時針方向旋轉，自B側按壓則進行逆時針方向旋轉。當反轉開關桿處於空檔位置時，將不能扣動開關扳機。

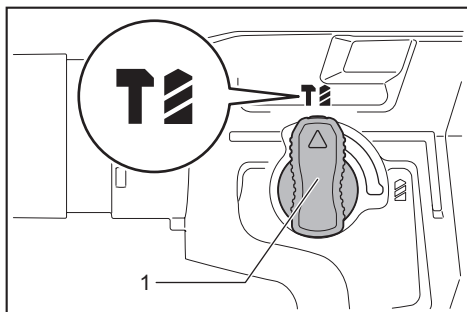
選擇動作模式

注意： 此工具運作時，請勿旋轉動作模式切換旋鈕。否則將損壞工具。

注意： 為了避免模式切換機構快速磨損，請確保動作模式切換旋鈕位於其中一個動作模式位置上。


旋轉加錐擊

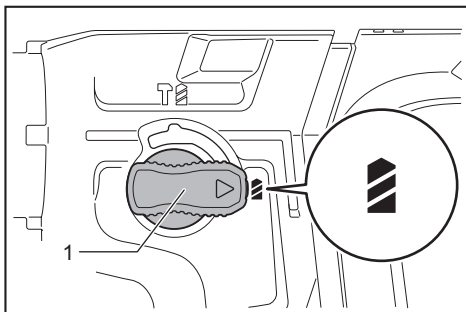
若要對混凝土、石材等材料進行鑽孔，請將動作模式切換旋鈕轉到  符號位置。請使用碳化鑽頭。



► 1. 動作模式切換旋鈕

旋轉

若要對木材、金屬或塑膠材料進行鑽孔，請將動作模式切換旋鈕轉到  符號位置。請使用麻花鑽頭或木工鑽頭。



► 1. 動作模式切換旋鈕

裝配

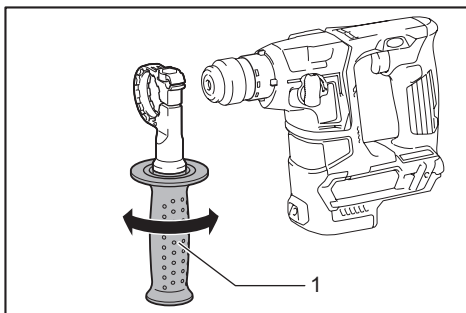
⚠️ 小心： 在對工具進行任何裝配操作之前，請務必關閉工具電源開關並取下電池組。

側把手（輔助手柄）

⚠️ 小心： 請務必使用側把手以確保操作安全。

⚠️ 小心： 安裝或調整側把手後，請確保側把手牢固。

安裝側把手時，請將把手的溝槽嵌入工具圓軸上的凸起部分。順時針旋轉把手將其固定。可將把手固定於需要的角度。



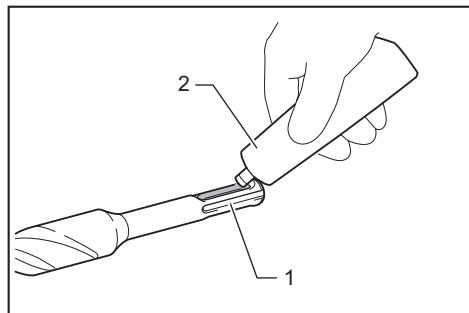
► 1. 側把手

潤滑

請事先在鑽頭柄端塗上少量潤滑油（約 0.5 - 1 g）。依此進行卡盤潤滑可確保動作順暢，並延長使用壽命。

安裝或拆下鑽頭

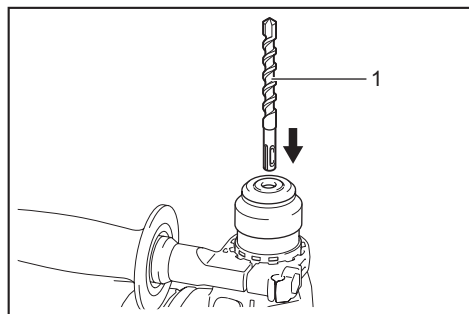
安裝鑽頭前，先清潔鑽頭的柄端並塗上潤滑油。



► 1. 柄端 2. 潤滑

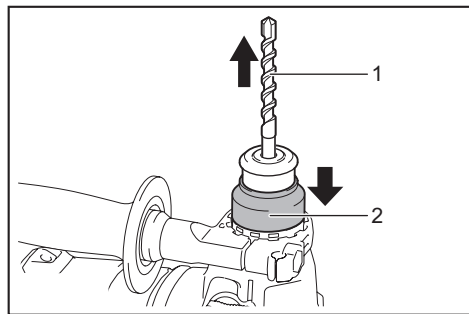
將鑽頭插入工具中。轉動鑽頭並將其推入，直到接合為止。

鑽頭安裝後，請務必嘗試將其抽出，以此檢查定位是否牢固。



► 1. 鑽頭

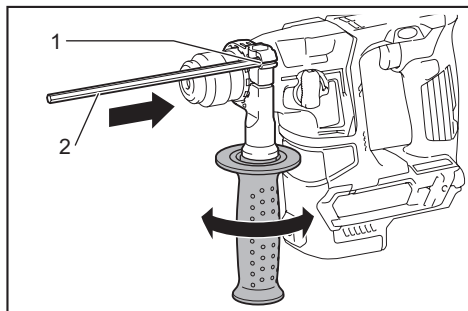
若要拆卸鑽頭，請將卡盤蓋往下拉到底，再將鑽頭抽出。



► 1. 鑽頭 2. 卡盤蓋

深度規

使用深度規可方便鑽取相同深度的孔洞。鬆開側把手，將深度規插入側把手上的孔洞。將深度規調整為所需深度，再將側把手鎖緊。



► 1. 開孔 2. 深度規

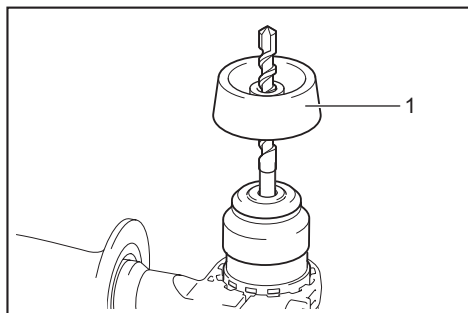
注：裝附深度規時，請確認深度規未接觸到工具本體。

集塵杯

選購配件

進行高處鑽孔作業時，使用集塵杯可防止粉塵落在工具與鑽孔人員身上。如圖示，將集塵杯安裝於鑽頭上。集塵杯與其可安裝的鑽頭尺寸如下表所示。

型號	鑽頭直徑
集塵杯 5	6 mm - 14.5 mm
集塵杯 9	12 mm - 16 mm



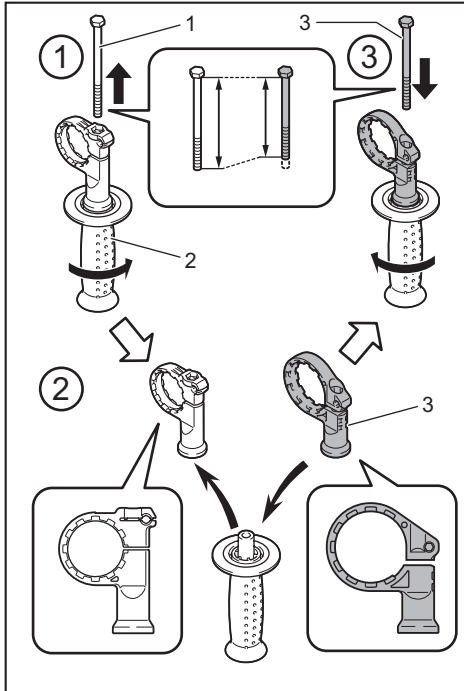
► 1. 集塵杯

集塵杯組

選購配件

安裝集塵杯組

注意：若購買選購附件的集塵杯組，則當其安裝於工具上時，無法使用標準側把手。工具已安裝集塵杯組時，請從標準側把手拆下把手，再將把手裝上選購握把基座。

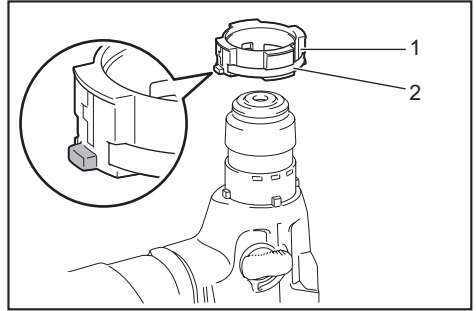


► 1. 螺柱 2. 握把 3. 選購握把基座

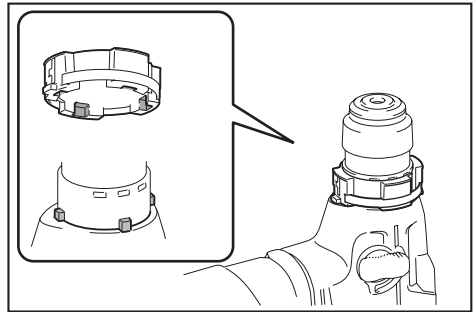
注意：在金屬或類似材料上進行鑽孔時，請勿使用集塵杯組。微小金屬或類似材料粉塵所產生的熱，會使集塵杯組受損。鑽頭安裝於工具上時，請勿安裝或拆卸集塵杯組。否則集塵杯組會損壞，導致粉塵灑出。

安裝集塵杯組前，若工具上裝有鑽頭，請先將其取下。

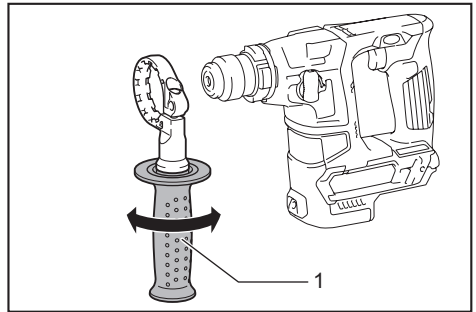
1. 安裝墊塊時，請拉開墊塊，將其溝槽嵌入工具圓軸上的凸起部分。請留意勿使彈簧自墊塊間隙脫落。



► 1. 墊塊 2. 彈簧

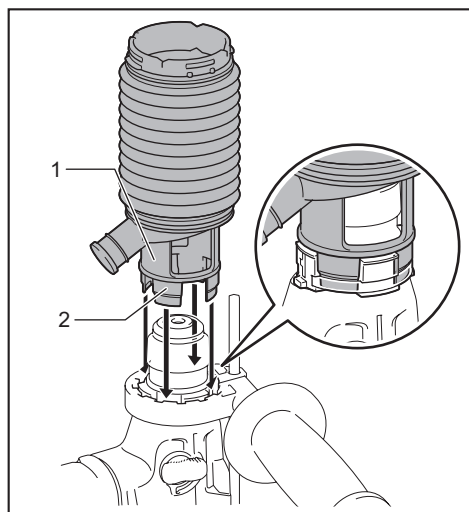


2. 安裝側把手（選購握把基座及握把從標準側把手上拆下）時，請將把手的溝槽嵌入墊塊上的凸起部分。順時針旋轉把手將其固定。



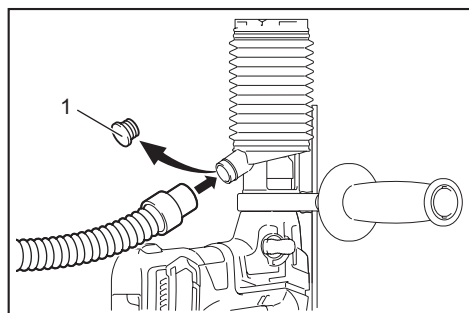
► 1. 側把手

3. 安裝集塵杯組時，請將集塵杯組固定爪嵌入墊塊上的間隙。



► 1. 集塵杯 2. 固定爪

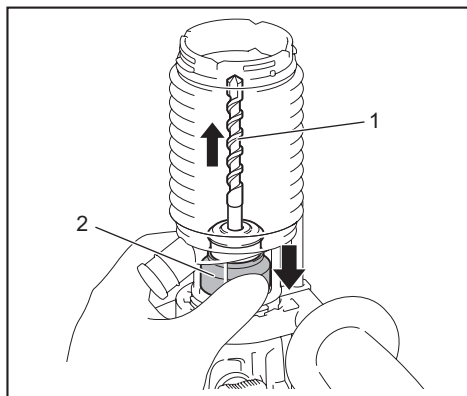
注：若要將吸塵器連接至集塵杯組，請先將集塵蓋取下。



► 1. 集塵蓋

拆下鑽頭

若要拆卸鑽頭，請將卡盤蓋往下拉到底，再將鑽頭抽出。

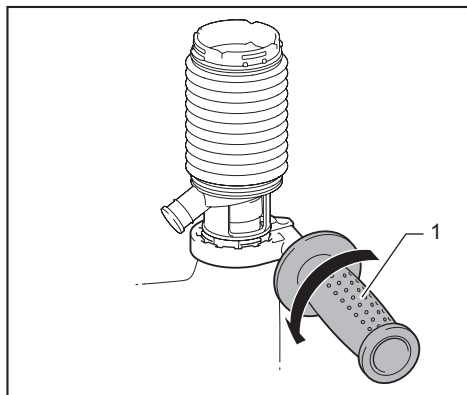


► 1. 鑽頭 2. 卡盤蓋

拆下集塵杯組

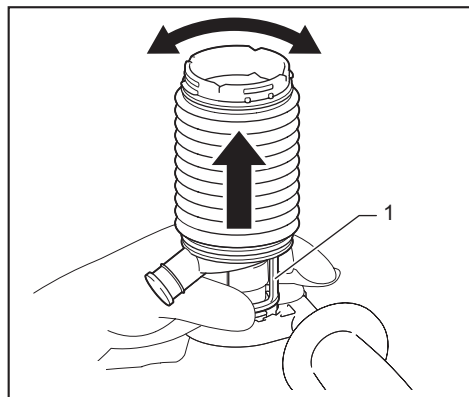
請依下列步驟拆下集塵杯組。

1. 鬆開側把手。



► 1. 側把手

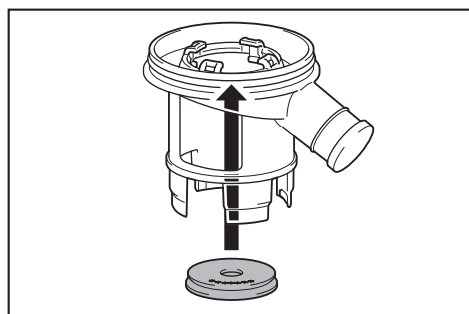
2. 固定集塵杯的根部並將其拉出。



▶ 1. 集塵杯

注：若集塵杯組難以拆下，請搖晃並拉動集塵杯根部，逐一將集塵杯固定爪取下。

注：若集塵蓋自集塵杯上脫落，請將蓋子印字該側朝上，使蓋上溝槽嵌入內側杯緣。

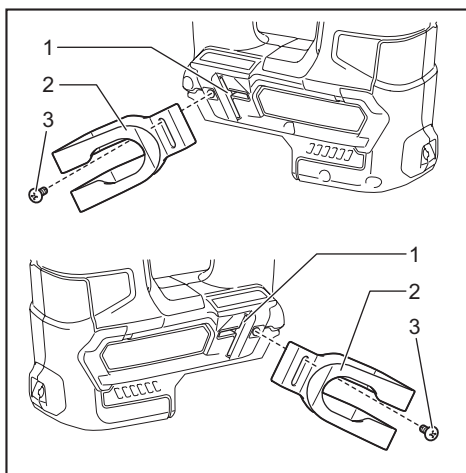


鈎環

選購配件

⚠小心：使用鈎環懸掛工具時，請務必取下電池。

⚠小心：切勿將工具掛在高處或不穩固的表面。



▶ 1. 溝槽 2. 鈎環 3. 螺絲

臨時需懸掛工具時，鈎環十分便利。鈎環可安裝在工具兩側。

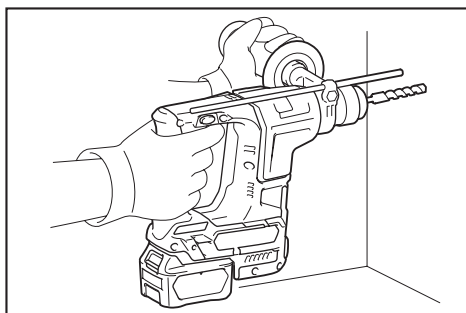
若要安裝鈎環，請將鈎環插入側邊工具外殼的凹槽，然後用螺絲固定。若要取下鈎環，請鬆開螺絲後再取出。

操作

⚠小心：操作中應同時抓牢側把手（輔助手柄）和開關手柄，緊緊握住工具。


⚠小心：操作前請務必確保工件固定。

注：若電池組溫度過低，則工具無法完全發揮其性能。在此情況下，請於無載狀態下使用工具一段時間預熱電池組，使工具性能得以完全發揮。



沖擊鑽孔操作

⚠️小心：鑽穿時若鑽孔被碎片或粉屑堵塞或衝擊到水泥中的鋼筋，工具／鑽頭會受到極大的突然扭力。**操作中應同時抓牢側把手（輔助手柄）和開關手柄，緊緊握住工具。**否則可能造成工具失控和嚴重傷害。

將動作模式切換旋鈕設定到  符號位置。將鑽頭置於想要的鑽孔位置，然後扳動開關扳機。請勿強推工具。輕壓可提供最佳結果。讓工具保持固定，防止其滑離鑽孔位置。

當鑽孔被碎屑或碎片堵塞時切勿過度用力。相反，請怠速旋轉工具，然後逐漸從孔中取出鑽頭。重複此操作數次之後，鑽孔將被清理乾淨，可繼續正常鑽孔。

注：在無負載狀態下操作工具時，鑽頭旋轉可能會發生偏心。操作過程中，工具會自動定心。這不影響鑽孔精度。

在木材或金屬上鑽孔


⚠️小心：鑽頭開始鑽穿工件時需握緊工具、注意力集中。在孔鑽通時，會在工具／鑽頭上產生極大的力。

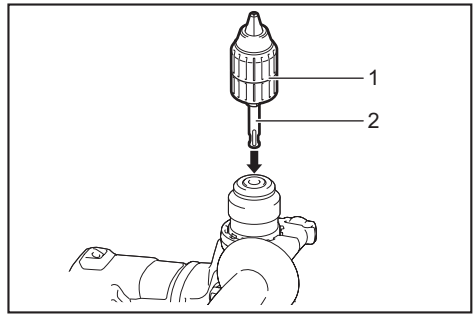
⚠️小心：取出卡住的鑽頭時，祇需將反轉開關設為反向旋轉便可退出工具。但如果不緊緊握住工具，工具可能突然退出。

⚠️小心：請務必用老虎鉗或類似夾緊裝置固定工件。

注意：工具裝上鑽機卡盤時，切勿使用「旋轉加錘擊」。鑽機卡盤可能會損壞。另外，鑽機卡盤會在反轉工具時脫落。

注意：過分用力按壓工具並不會提高鑽孔效率。事實上，過大的壓力只會損壞鑽頭、降低鑽頭性能並縮短工具的使用壽命。

將動作模式切換旋鈕設定於  符號位置。將卡盤轉接頭裝上無鍵式鑽機卡盤，同時請預留可安裝 1/2"-20 尺寸螺絲的裕度，然後再將其裝上工具。安裝時，請參閱「安裝或拆下鑽頭」小節。

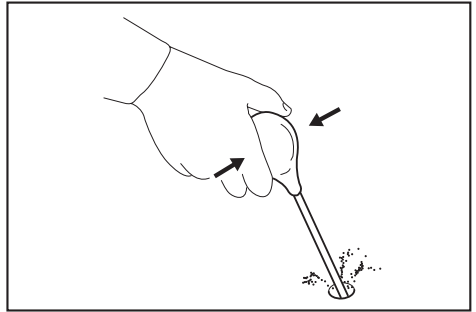


▶ 1. 鑽機卡盤總成 2. 卡盤轉接頭

吹氣球

選購配件

鑽孔之後，請用吹氣球將孔內的粉塵清理出來。




保養

⚠️小心：檢查或保養工具之前，請務必關閉工具電源開關並拆下電池組。

注意：切勿使用汽油、苯、稀釋劑、酒精或類似物品清潔工具。否則可能會導致工具變色、變形或出現裂縫。

為了保證產品的安全與可靠性，任何維修或其他維修保養工作需由 Makita（牧田）授權的或工廠維修服務中心來進行。務必使用 Makita（牧田）的更換部件。

選購附件

 **小心：** 這些附件或裝置專用於本說明書所列的**Makita**（牧田）專用工具。如使用其他廠牌附件或裝置，可能導致傷人的危險。僅可將選購附件或裝置用於規定目的。

如您需要瞭解更多關於這些選購附件的信息，請諮詢當地的**Makita**（牧田）維修服務中心。

- 碳化鑽頭（SDS-Plus 碳化鑽頭）
- 卡盤轉接頭
- 無鍵式鑽機卡盤
- 鑽頭潤滑油
- 深度規
- 吹氣球
- 集塵杯
- 集塵杯組
- 握把基座
- 護目鏡
- 鉤環
- **Makita**（牧田）原裝電池和充電器
- 塑料攜帶箱

注： 本列表中的一些部件可能作為標準配件包含於工具包裝內。規格可能因銷往國家之不同而異。

Makita Europe N.V. Jan-Baptist Vinkstraat 2,
3070 Kortenberg, Belgium

Makita Corporation 3-11-8, Sumiyoshi-cho,
Anjo, Aichi 446-8502 Japan

www.makita.com

885557C125 ZHTW 20181217
