



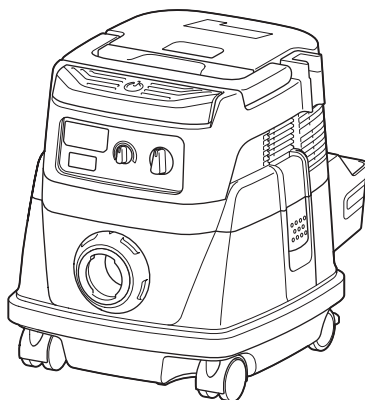
牧田®

牧田牌
专业电动工具

使用说明书

充电式小型集尘器

DVC864L



  使用前请阅读。保留备用。

警告

在有人监督或接受安全操作指导并清楚可能存在的危险后，8岁以上的儿童以及体力、感觉及心智不健全或原本缺乏经验和相关知识的人员可操作本工具。请勿让儿童玩耍本工具。在无人监督的情况下，请勿让儿童单独进行清洁和保养工作。

规格

型号:	DVC864L
标准过滤器类型	粉末过滤器（干尘）
流量（空气） （含BL1850B，ø38 mm x 2.5 m软管）	2.1 m ³ /min
真空（含BL1850B，ø38 mm x 2.5 m软管）	98 hPa
可回收容量	8 L
尺寸（长 × 宽 × 高）	366 mm × 334 mm × 368 mm
额定电压	D.C. 36 V
标准电池组	BL1815N, BL1820, BL1820B, BL1830, BL1830B, BL1840, BL1840B, BL1850, BL1850B, BL1860B
净重	7.7 - 8.4 kg
Bluetooth® 版本	4.1（Bluetooth低功耗）
频率带	2,402 - 2,480 MHz
最大射频功率	1.0 dBm (EIRP)
传输范围	约10 m

- 生产者保留变更规格不另行通知之权利。
- 规格和电池组可能因销往国家之不同而异。
- 重量含附件，但不含电池组。设备和电池组的最轻和最重组重量见表格。

Bluetooth®

Bluetooth®文字标志和标识是Bluetooth SIG的注册商标，Makita（牧田）所有对该商标的使用行为均已经过授权。其他商标和商品名称都是它们各自所有者的商标。

符号

以下显示本工具使用的符号。在使用工具之前请务必理解其含义。



阅读使用说明书。



特别小心和注意。



警告！该清洁器可能含有有毒粉尘。



切勿踩踏清洁器。



粉尘等级L（轻）。清洁器适用于粉尘等级L。请遵循您所在国家关于灰尘和工作区域卫生及安全的法律法规。



仅限于欧盟国家
请勿将电气设备或电池组与家庭普通废弃物一同丢弃！请务必遵守欧洲关于废弃电子电气设备、电池和蓄电池以及废弃电池和蓄电池的指令并根据法律法规执行。达到使用寿命的电气设备和电池组必须分类回收至符合环境保护规定的再循环机构。

用途

本工具用于收集干尘。本工具适用于商业用途，例如，用于酒店、学校、医院、工厂、商店、办公室和租借的办公场所。

噪音

典型A加权噪音级别（根据EN60335测定）：
声压级（ L_{pA} ）：70 dB (A)或以下
不确定度（K）：2.5 dB (A)

工作时的噪音级别可能会超过80 dB (A)。

警告： 佩带耳罩。

振动

振动总值（三轴矢量和）（根据EN60335测定）：
振动值（ $a_{h,M}$ ）：2.5 m/s^2 或更小
不确定度（K）：1.5 m/s^2

注： 声明的振动值系根据标准测试方法测定，可用于相互比较工具。

注： 声明的振动值可用于工具性能的初步评估。

警告： 实际使用电动工具时的振动值可能因使用方法而不同于声明的振动值。

警告： 请务必基于预测的实际使用条件（考虑操作周期的所有方面，如工具关闭时间、怠速运行时间和启动时间）采取安全措施以保护操作人员。

EC符合性声明

仅用于欧洲国家

本使用说明书的附录A包含了EC符合性声明。

安全警告

充电式吸尘器安全警告

警告： 重要事项 使用前请仔细阅读所有的安全警告和所有的说明事项。若不遵循警告和说明事项，可能导致触电、起火和/或严重的人身伤害。

1. 使用前，请确保本吸尘器必须由经过培训的合格人员使用。
2. 请勿在没有过滤器的情况下使用吸尘器。如果过滤器受损，请立即更换。

3. 避免意外启动。安装电池时请确保开关已关闭。
4. 请勿试图吸取可燃物、鞭炮、点燃的香烟、热灰、热金属片、以及剃刀、针、碎玻璃等尖锐物体。
5. 切勿在附近有汽油、煤气、油漆、粘合剂或其他易爆物质的环境下使用吸尘器。开启和关闭时开关会发出火花。操作期间电机整流器也会发出火花。可能会导致爆炸。
6. 切勿吸取有毒物质、致癌物质、易燃物质或石棉、砷、钡、铍、铅、杀虫剂等有害物质或其他危及健康的物质。
7. 下雨时切勿在室外使用吸尘器。
8. 请勿在热源（火炉等）附近使用。
9. 请勿堵塞冷却通风口。这些通风口可冷却电机。应小心避免堵塞，否则电机会因为通风不足而被烧坏。
10. 操作时请双脚站稳，始终保持平衡。
11. 请勿折叠、拉拽或踩踏软管。
12. 如果您在操作期间发现性能下降或任何异常，请立即停止工具。
13. 取出电池。不使用时，维修前或更换附件时，请断开集尘器电源。
14. 每次使用后请立即清洁和维护吸尘器，使其处于最佳的工作状态。
15. 小心保养吸尘器。保持吸尘器的清洁，以提高产品的性能和安全性。根据说明更换附件。保持把手干燥、清洁，无油污和润滑脂。
16. 检查有无部件损坏。在进一步使用吸尘器之前，应仔细检查保护罩或其他部件有无损坏，以确定工具是否可以正常运转。检查运动部件是否有偏差或粘连、部件是否破损、安装是否妥当以及其他可能会影响工具运行的情况。除非本手册另有声明，否则应对受损保护罩或其他部件进行修复或由授权维修中心进行更换。失灵的开关由授权的维修中心进行更换。如果开关不能开启和关闭吸尘器，请勿使用。
17. 更换部件。进行维修时，请仅使用与原来相同的更换部件。
18. 存放闲置的吸尘器。不使用时，应将吸尘器存放在室内。
19. 善待吸尘器。即便吸尘器再结实，野蛮操作也会将其损坏。
20. 请勿试图用苯、稀释剂或清洁用化学品清洁工具的外部或内部。否则可能会导致工具破裂和褪色。

21. 请勿在存放有油基涂料、涂料稀释剂、汽油或防蛀物品，会释放出易燃、易爆或有毒气体的密闭空间里或存在易燃灰尘的地方使用吸尘器。
22. 请勿在服药或饮酒的情况下操作本工具或其他工具。
23. 作为一项基本的安全措施，请佩带带侧面罩的护目镜或安全眼镜。
24. 在灰尘较多的工作环境下请使用防尘面罩。
25. 本设备不得由不熟悉操作说明的人员（包括儿童）和体力、感觉及心智不健全或缺乏经验和知识的人员使用。
26. 应看管好年幼的儿童，勿让其玩耍吸尘器。
27. 切勿用湿手操作电池和集尘器。
28. 清洁楼梯时要特别注意安全。
29. 切勿将吸尘器当做凳子或工作台使用。机器可能会跌倒导致人身伤害。

用电池驱动的电动工具的使用和保养

1. 请仅使用制造商指定的充电器进行充电。将适用于某一种类型电池组的充电器用于其他类型的电池组时，可能会导致起火。
2. 电动工具仅可使用专门指定的电池组。使用其他类型的电池组可能会导致人身伤害或起火。
3. 不使用电池组时请将其远离纸夹、硬币、钥匙、钉子、螺丝或其他小型金属物体放置。这些物体可能会使电池端子短路，引起燃烧或起火。
4. 使用过度时，电池中可能溢出液体。请避免接触。如果意外接触到电池漏液，请用水冲洗。如果液体接触到眼睛，请就医。电池漏液可能会导致过敏发炎或灼伤。
5. 不要使用损坏或改装过的电池包或工具。损坏或改装过的电池组可能呈现无法预测的结果，导致着火、爆炸或伤害。
6. 不要将电池包或电动工具暴露于火或高温中。暴露于火或高于130°C的高温中可能导致爆炸。
7. 遵循所有充电说明。不要在说明书中指定的温度范围之外给电池包或电动工具充电。不正确或在指定的温度范围外充电可能会损坏电池和增加着火的风险。

请保留此说明书。

警告： 请勿为图方便或因对产品足够熟悉（由于重复使用而获得的经验）而不严格遵循相关产品安全规则。使用不当或不遵循使用说明书中的安全规则会导致严重的人身伤害。

电池组的重要安全注意事项

1. 在使用电池组之前，请仔细阅读所有的说明以及（1）电池充电器，（2）电池，以及（3）使用电池的产品上的警告标记。
2. 请勿拆解电池组。
3. 如果机器运行时间变得过短，请立即停止使用。否则可能会导致过热、起火甚至爆炸。
4. 如果电解液进入您的眼睛，请用清水将其冲洗干净并立即就医。否则可能会导致视力受损。
5. 请勿使电池组短路：
 - (1) 请勿使任何导电材料碰触到端子。
 - (2) 避免将电池组与其他金属物品如钉子、硬币等放置在同一容器内。
 - (3) 请勿将电池组置于水中或使其淋雨。
 电池短路将产生大的电流，导致过热，并可能导致起火甚至击穿。
6. 请勿将工具和电池组置于温度可能达到或超过50°C（122°F）的场所。
7. 即使电池组已经严重损坏或完全磨损，也请勿焚烧电池组。电池组会在火中爆炸。
8. 请小心，勿撞击电池或使其掉落。
9. 请勿使用损坏的电池。
10. 本工具附带的锂离子电池需符合危险品法规要求。
 第三方或转运代理等进行商业运输时，应遵循包装和标识方面的特殊要求。有关运输项目的准备作业，咨询危险品方面的专业人士。同时，请遵守可能更为详尽的国家法规。
 请使用胶带保护且勿遮掩表面的联络信息，并牢固封装电池，使电池在包装内不可动。
11. 关于如何处理废弃的电池，请遵循当地法规。
12. 仅将电池用于Makita（牧田）指定的产品。将电池安装至不兼容的产品会导致起火、过热、爆炸或电解液泄漏。

请保留此说明书。

⚠小心： 请仅使用Makita（牧田）原装电池。使用非Makita（牧田）原装电池或经过改装的电池可能会导致电池爆炸，从而造成火灾、人身伤害或物品受损。同时也会导致牧田工具和充电器的牧田保修服务失效。

保持电池最大使用寿命的提示

1. 在电池组电量完全耗尽前及时充电。发现工具电量低时，请停止工具操作，并给电池组充电。
2. 请勿对已充满电的电池组重新充电。过度充电将缩短电池的使用寿命。
3. 请在 $10^{\circ}\text{C} - 40^{\circ}\text{C}$ ($50^{\circ}\text{F} - 104^{\circ}\text{F}$) 的室温条件下给电池组充电。请在灼热的电池组冷却后再充电。
4. 如果电池组长时间（超过六个月）未使用，请给其充电。

无线装置的重要安全注意事项

1. 切勿拆卸或改装此集尘器。集尘器中的无线装置不可移除。
2. 请勿在医疗器械、心脏起搏器或自动化设备（例如自动门和火警警报器）附近使用无线启动功能。
3. 请勿在温度超过 50°C (122°F) 的环境下使用此集尘器。
4. 此无线装置属于精密仪器。请小心，勿掉落或撞击此集尘器。
5. 切勿将此集尘器留在可能会产生静电或电气噪音的地方。

功能描述

⚠小心： 调节或检查工具功能之前，请务必关闭工具的电源并取出电池组。

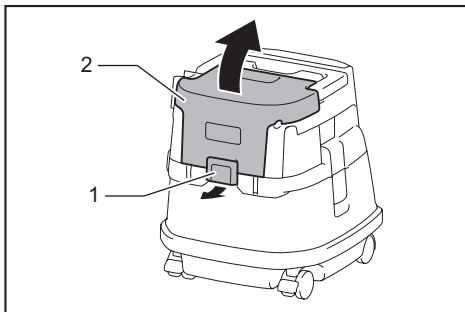
安装或拆卸电池组

⚠小心： 安装或拆卸电池组之前，请务必关闭工具电源。

⚠小心： 安装或拆卸电池组时请握紧工具和电池组。否则它们可能从您的手中滑落，导致工具和电池组受损，甚至造成人身伤害。

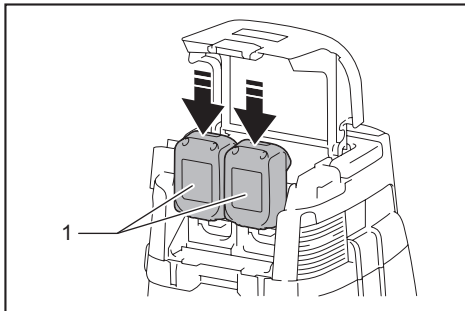
⚠小心： 打开或关闭电池盖时请小心不要夹住您的手指。否则可能会导致人身伤害。

安装电池组时，请先解除锁定，然后打开电池盖。然后插入电池组。



► 1. 锁定 2. 电池盖

将电池组上的舌簧与外罩上的凹槽对齐，然后推滑到位。将其完全插入到位，直到锁定并发出卡嗒声为止。然后锁定电池盖。



► 1. 电池组

拆卸电池组时，按下电池组前侧的按钮，同时将电池组从工具中抽出。

显示电池的剩余电量

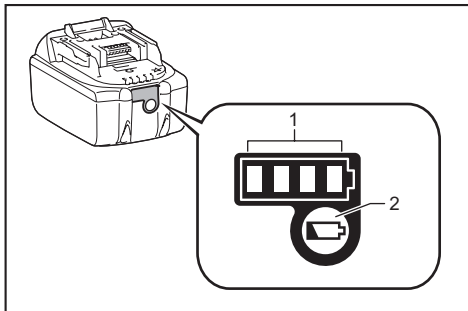
⚠小心： 务必完全装入电池组，直至看不见红色指示灯。否则它可能会意外从工具中脱落，从而造成自身或他人受伤。

⚠小心： 请勿强行安装电池组。如果电池组难以插入，可能是插入方法不当。

注： 仅安装单个电池组时，集尘器无法工作。

显示电池的剩余电量

仅限带指示灯的电池组

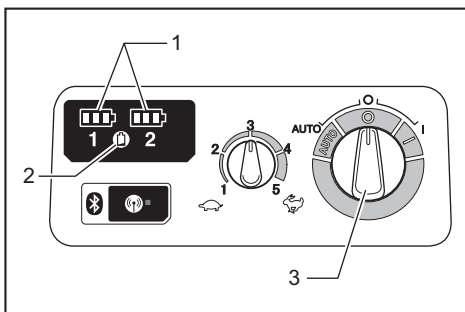


► 1. 指示灯 2. CHECK（查看）按钮

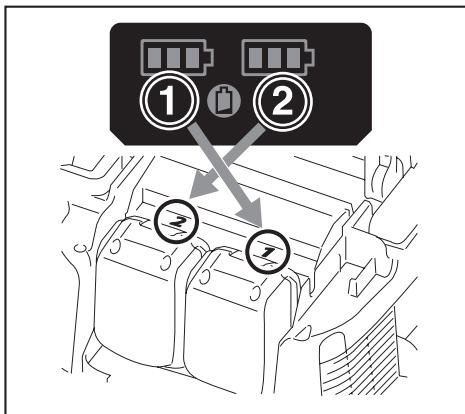
按电池组上的CHECK（查看）按钮可显示电池剩余电量。指示灯将亮起数秒。

指示灯			剩余电量
■ 点亮	□ 熄灭	▧ 闪烁	
■ ■ ■ ■			75%至100%
■ ■ ■ □			50%至75%
■ ■ □ □			25%至50%
■ □ □ □			0%至25%
▧ □ □ □			给电池充电。
■ ■ □ □			电池可能出现故障。
□ □ ■ ■			

注： 在不同的使用条件及环境温度下，指示灯所示电量可能与实际情况略有不同。



► 1. 电池指示灯 2. CHECK（查看）按钮
3. 待机开关



按CHECK（查看）按钮可显示电池剩余电量。各个电池有与之相对应的电池指示灯。

电池指示灯状态			剩余的 电池电量
■ 亮起	□ 熄灭	▧ 闪烁	
	■ ■ ■ ■		50%至100%
	■ ■ ■ ▧		20%至50%
	■ ■ □ ▧		0%至20%
	▧		给电 池充电

注： 集尘器打开期间将待机开关设为“**AUTO**”（自动）时，电池指示灯不工作。

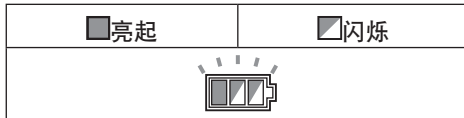
工具 / 电池保护系统

本工具配备有工具 / 电池保护系统。该系统可自动切断电机电源以延长工具和电池寿命。作业时，如果工具或电池处于以下情况，工具将会自动停止运转。

过载保护

以导致异常高电流的方式操作工具时，工具会自动停止运转，指示灯不闪烁。在这种情况下，请关闭工具并停止导致工具过载的应用操作。然后开启工具重新启动。

过热保护

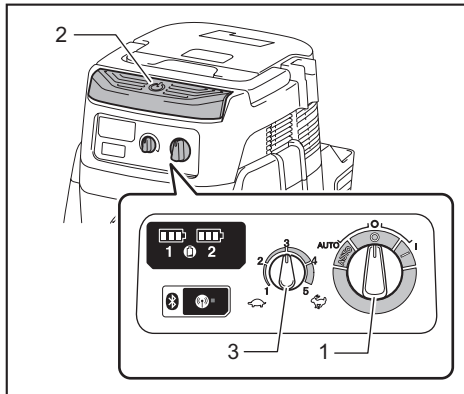


工具过热时，工具将自动停止运转且电池指示灯闪烁约60秒。在这种情况下，请等待工具冷却后再开启工具。

过放电保护

电池剩余电量变低时，本工具自动停止运转。如果即使在打开开关时本产品仍不运转，请从工具上拆下电池并给电池充电。

开关操作



- 1. 待机开关 2. 电源按钮 3. 吸力调节旋钮

要启动工具时：

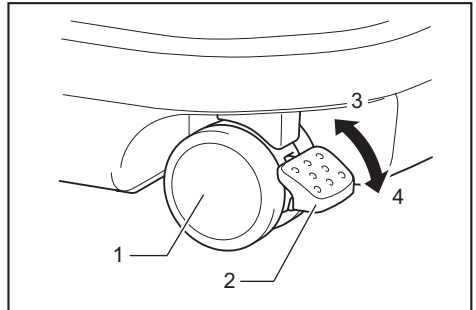
1. 将待机开关拧至“**I**”侧。集尘器进入待机状态。
 2. 按下电源按钮。
- 要使集尘器进入待机模式，请再次按下电源按钮。

要关闭集尘器，请将待机开关拧至“**O**”侧。

可以根据您的工作需要调节吸力。将吸力调节旋钮从 符号转至 符号可增加吸力。

注意： 集尘器长期不使用时，请将待机开关拧至“**O**”侧。集尘器在待机状态下也会消耗电力。

锁定或释放脚轮



- 1. 脚轮 2. 止动杆 3. 自由位置 4. 锁定位置

锁定脚轮后便于存放集尘器、中途停止工作以及保持集尘器静止。

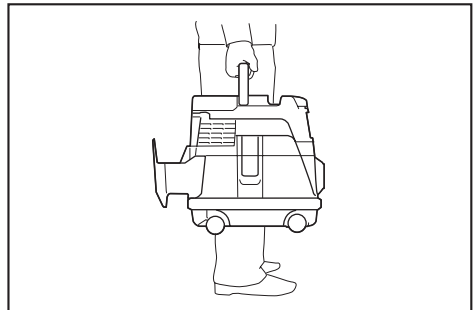
要操作止动器时，请用手移动。

要用止动器锁定脚轮时，请放下止动杆，脚轮将不再旋转。要将脚轮从锁定位置释放时，请抬起止动杆。

注： 移动集尘器时，请确保脚轮没有被锁定。在脚轮处于锁定位置的情况下移动集尘器可能会损坏脚轮。

携运手柄

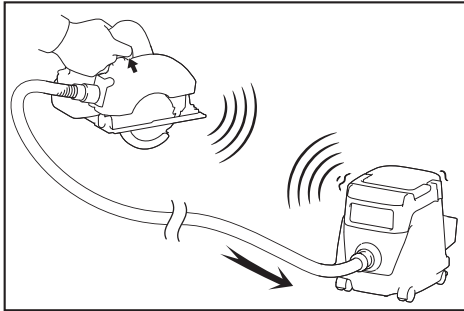
搬运集尘器时，请持握其头部的手柄。不使用时，头部的手柄可缩回。



无线启动功能

无线启动功能的作用

无线启动功能让操作更加干净舒适。将受支持的工具连接至集尘器，集尘器可随工具的开关操作自动运行。



注意： 务必按照使用说明书使用带无线启动功能的集尘器。

注意： 切勿拆卸或改装此无线装置。

注意： 操作或存放工具时，务必关闭工具中无线装置的封盖。

注意： 切勿在工具正在通电的情况下从工具取下无线装置。否则可能会导致此无线装置发生故障。

注意： 请勿过度用力按压无线启动按钮，也不可使用边缘锋利的物体按压该按钮。

注： 使用无线启动功能需要装配了无线装置的Makita（牧田）电动工具。

注： 首次使用各个工具的无线启动功能之前，需要先进行工具注册。一旦工具完成注册，除非取消注册，否则不再需要重新注册。

注： 在注册前，请确保已将无线装置正确插入工具。

注： 一台集尘器最多可注册10个工具。如果集尘器注册的工具超过10个，则最先注册的工具会被自动删除。

注： 无线启动按钮的具体位置因工具不同而异。

注： 当待机开关设为“**AUTO**”（自动）时，也可通过按下电源按钮启动集尘器。但在使用无线启动功能时，电源按钮不会起作用。

集尘器的工具注册

注： 进行工具注册需要支持无线启动功能的Makita（牧田）电动工具。

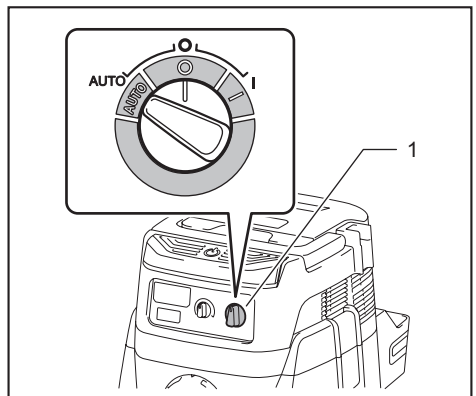
注： 开始工具注册前，请先将无线装置安装至工具。

注： 工具注册期间，请勿扣动工具上的开关扳机，或打开集尘器上的电源开关。

注： 请参阅工具的使用说明书。

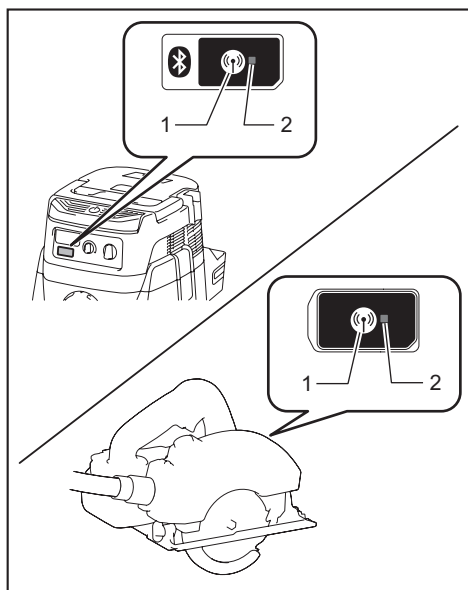
如果您希望集尘器可随工具的开关操作而启动，请预先完成工具注册。

1. 安装集尘器和工具的电池。
2. 将集尘器上的待机开关拧至“**AUTO**”（自动）位置。



► 1. 待机开关

3. 按住集尘器上的无线启动按钮3秒，直至无线启动指示灯呈绿色闪烁。然后以相同的方式按工具上的无线启动按钮。



► 1. 无线启动按钮 2. 无线启动指示灯

如果集尘器和工具成功闪烁，无线启动指示灯将呈绿色亮起2秒，然后开始呈蓝色闪烁。

注：无线启动指示灯在20秒后结束绿色闪烁。当集尘器上的无线启动指示灯闪烁时，按下工具上的无线启动按钮。如果无线启动指示灯未呈绿色闪烁，短按一下无线启动按钮，然后再次按住该按钮。

注：对集尘器执行两个或以上工具注册时，请逐个完成工具注册。

启动无线启动功能

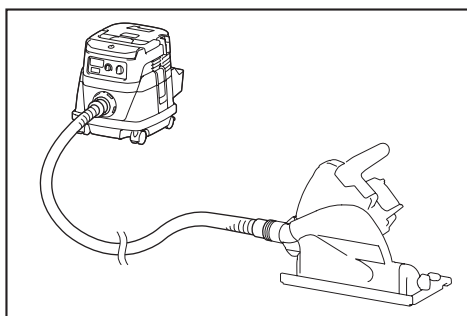
注：完成集尘器无线启动功能的工具注册。

注：放置集尘器时，务必使自己可以随时看到无线启动指示灯的状态。

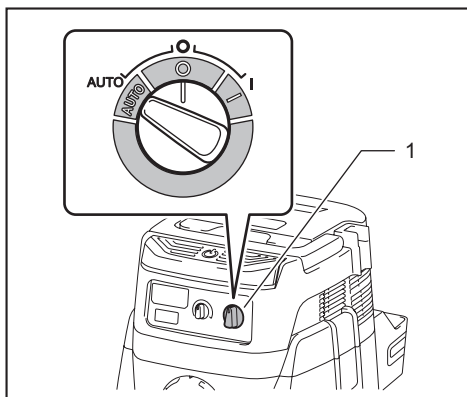
注：请参阅工具的使用说明书。

将工具注册至集尘器后，集尘器会随着工具的开关操作自动运行。

1. 将无线装置安装至工具。
2. 将集尘器的软管连接至工具。

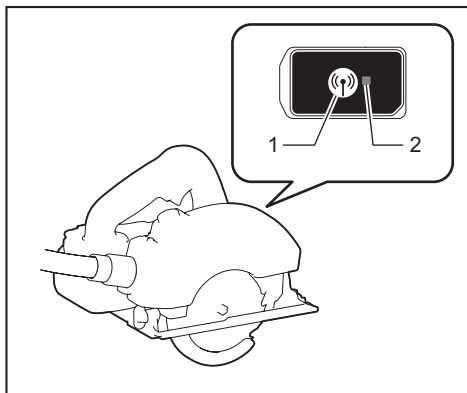


3. 将集尘器上的待机开关拧至“**AUTO**”（自动）位置。



► 1. 待机开关

4. 短按一下工具上的无线启动按钮。无线启动指示灯将呈蓝色闪烁。



► 1. 无线启动按钮 2. 无线启动指示灯

5. 扣动工具的开关扳机。检查扣动工具上的开关扳机时集尘器是否运行。

要停止无线启动功能，请按下工具上的无线启动按钮，或将待机开关拧至“1”或“0”侧。

注： 闲置2小时无操作后，工具上的无线启动指示灯会停止蓝色闪烁。此时，请将集尘器上的待机开关拧至“**AUTO**”（自动）位置，并再次按下工具上的无线启动按钮。

注： 集尘器会延迟启动 / 停止。集尘器检测工具的开关操作会存在时滞。

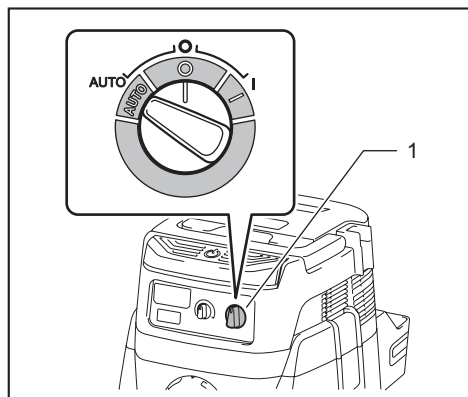
注： 无线装置的传送距离视位置和周边环境不同而异。

注： 当一个集尘器被注册了两个或多个工具时，则即使您未扣动开关扳机，该集尘器也可能会因为其他用户正在使用无线启动功能而开始运行。

取消集尘器的工具注册

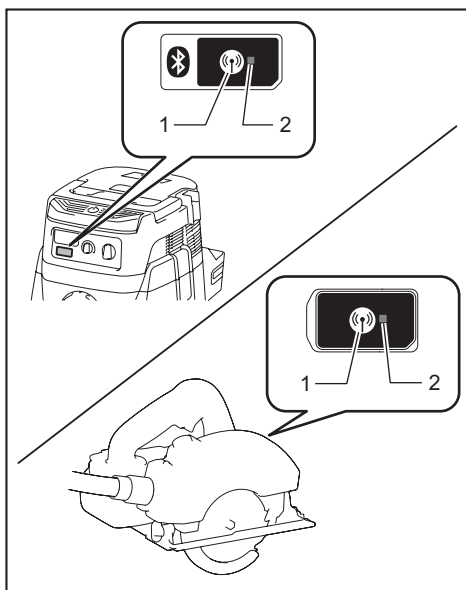
取消集尘器的工具注册时，请执行以下步骤。

1. 安装集尘器和工具的电池。
2. 将集尘器上的待机开关拧至“**AUTO**”（自动）位置。



▶ 1. 待机开关

3. 按住集尘器上的无线启动按钮6秒。无线启动指示灯呈绿色闪烁，然后转为红色。然后以相同的方式按工具上的无线启动按钮。



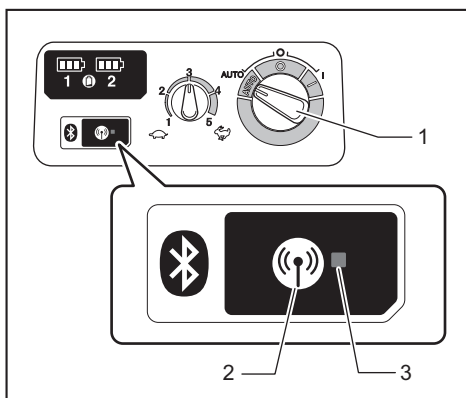
▶ 1. 无线启动按钮 2. 无线启动指示灯

如果成功执行取消工具注册，无线启动指示灯将呈红色亮起2秒，然后开始呈蓝色闪烁。

注： 无线启动指示灯在20秒后结束红色闪烁。当集尘器上的无线启动指示灯闪烁时，按下工具上的无线启动按钮。如果无线启动指示灯未呈红色闪烁，短按一下无线启动按钮，然后再次按住该按钮。

删除所有工具注册

您可以按照如下方式删除所有工具注册。

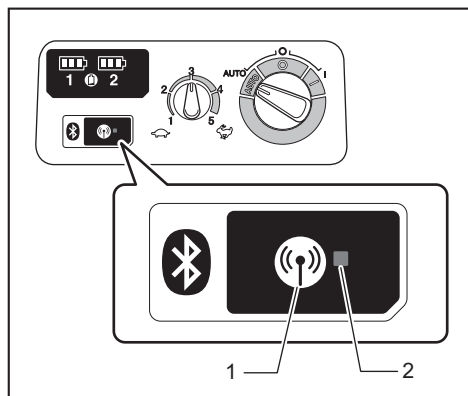


▶ 1. 待机开关 2. 无线启动按钮 3. 无线启动指示灯

1. 安装集尘器的电池。
2. 将待机开关拧至“**AUTO**”（自动）位置。
3. 按住无线启动按钮约**6**秒，直至无线启动指示灯呈红色闪烁（约每秒闪烁两次）。
4. 当无线启动指示灯开始呈红色闪烁时，请松开按在无线启动按钮上的手指。然后再次按住无线启动按钮约**6**秒。
5. 当无线启动指示灯开始快速闪烁（约每秒闪烁**5**次）时，请松开按在无线启动按钮上的手指。当无线启动功能指示灯呈红色亮起并随后熄灭时，所有工具注册均已删除。

注： 如果无线启动指示灯未呈红色闪烁，短按一下无线启动按钮，然后重试。

无线启动指示灯状态的说明



► 1. 无线启动按钮 2. 无线启动指示灯

无线启动指示灯显示无线启动功能的状态。关于指示灯状态的意义请参阅下表。

状态	无线启动指示灯			持续时间	说明
	颜色	<input type="checkbox"/> 亮起	<input type="checkbox"/> 闪烁		
待机	蓝色	<input checked="" type="checkbox"/>		集尘器：继续工作 工具：2小时	等待工具注册或无线启动功能生效。当待机开关拧至 AUTO （自动）位置时，集尘器上的指示灯闪烁。按下无线启动按钮时，工具上的指示灯闪烁。2小时无操作后工具上的指示灯会自动熄灭。
		<input type="checkbox"/>		工具正在运行时。	集尘器的无线启动可用且工具正在运行。
工具注册	绿色	<input checked="" type="checkbox"/>		20秒	准备好进行工具注册。搜索要注册的工具。
		<input type="checkbox"/>		2秒	完成工具注册。无线启动指示灯将开始呈蓝色闪烁。
取消 / 删除工具注册	红色	<input checked="" type="checkbox"/>		20秒	准备好取消工具注册。搜索要取消的工具。
		<input checked="" type="checkbox"/>		按下无线启动功能时。	准备删除所有工具注册。
		<input type="checkbox"/>		2秒	工具注册已取消 / 删除。无线启动指示灯将开始呈蓝色闪烁。
其它	红色	<input type="checkbox"/>		3秒	向无线装置供电，且无线启动功能启动。
		熄灭	-	-	待机开关未拧至“ AUTO ”（自动）位置。

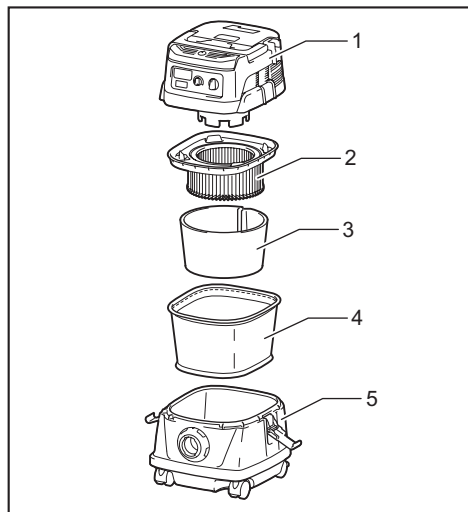
无线启动功能的故障排除

请求维修前，请首先自行检查。如果您发现本手册中未作说明的问题，请勿拆解工具。而请联络Makita（牧田）授权维修服务中心，务必使用Makita（牧田）的替换部件进行修复。

异常状态	可能原因（故障）	纠正措施
无线启动指示灯未亮起 / 闪烁。	无线装置未安装至工具。 无线装置未正确安装至工具。	将无线装置正确安装至工具。
	无线装置的端子和 / 或插槽脏污。	轻轻擦掉无线装置上的灰尘并清洁工具上的插槽。
	未按工具上的无线启动按钮。	短按一下工具上的无线启动按钮。
	集尘器上的待机开关未拧至“ AUTO ”（自动）位置。	将集尘器上的待机开关拧至“ AUTO ”（自动）位置。
	未通电	接通工具和集尘器电源。
未成功完成工具注册 / 取消工具注册操作。	无线装置未安装至工具。 无线装置未正确安装至工具。	将无线装置正确安装至工具。
	无线装置的端子和 / 或插槽脏污。	轻轻擦掉无线装置上的灰尘并清洁工具上的插槽。
	集尘器上的待机开关未拧至“ AUTO ”（自动）位置。	将集尘器上的待机开关拧至“ AUTO ”（自动）位置。
	未通电	接通工具和集尘器电源。
	错误操作	短按一下无线启动按钮，并再次执行工具注册 / 取消工具注册操作步骤。
	工具和集尘器相隔较远（超出传送范围）。	缩短工具和集尘器之间的距离。它们之间的最大距离为约 10 m ，该距离视实际环境不同而异。
	完成工具注册 / 取消工具注册之前： -扣动了工具上的开关扳机； -打开了集尘器上的按钮。	短按一下无线启动按钮，并再次执行工具注册 / 取消工具注册操作步骤。
	工具或集尘器的工具注册步骤未完成。	同时对工具和集尘器执行工具注册步骤。
其它设备的无线电干扰会产生高强度的无线电波。	使工具和集尘器远离 Wi-Fi 设备和微波炉等电器。	

异常状态	可能原因（故障）	纠正措施
集尘器未随着工具的开关操作而运行。	无线装置未安装至工具。 无线装置未正确安装至工具。	将无线装置正确安装至工具。
	无线装置的端子和 / 或插槽脏污。	轻轻擦掉无线装置上的灰尘并清洁工具上的插槽。
	未按工具上的无线启动按钮。	短按一下无线启动按钮，确保无线启动指示灯呈蓝色闪烁。
	集尘器上的待机开关未拧至“ AUTO ”（自动）位置。	将集尘器上的待机开关拧至“ AUTO ”（自动）位置。
	集尘器可注册超过 10 个工具。	请再次执行工具注册。 如果集尘器注册的工具有超过 10 个，则最先注册的工具有被自动删除。
	集尘器删除了所有工具注册。	再次执行工具注册。
	未通电	接通工具和集尘器电源。
	工具和集尘器相隔较远（超出传送范围）。	缩短工具和集尘器之间的距离。它们之间的最大距离为约 10 m ，该距离视实际环境不同而异。
	其它设备的无线电干扰会产生高强度的无线电波。	使工具和集尘器远离 Wi-Fi 设备和微波炉等电器。
未扣动开关扳机但集尘器运行。	其他用户正在他们的工具上使用该集尘器的无线启动功能。 关闭其它工具的无线启动功能或取消其它工具的工具注册。	
无法全部删除集尘器中的工具注册。	按一下工具上的无线按钮。	按一下集尘器上的无线按钮以删除所有工具注册。
	集尘器上的待机开关未拧至“ AUTO ”（自动）位置。	将集尘器上的待机开关拧至“ AUTO ”（自动）位置。
	未正确按住无线启动按钮。	按住无线启动按钮 6 秒以上，当无线启动指示灯呈红色闪烁时释放按钮。再次按住无线启动按钮 6 秒以上，直至无线启动指示灯呈红色快速闪烁后再释放按钮。

部件说明



- 1. 容器盖 2. 粉末过滤器 (HEPA) 3. 减震器 4. 预过滤器 5. 容器

装配

⚠小心： 对工具进行任何装配操作前，请务必关闭工具电源，并取出电池组。

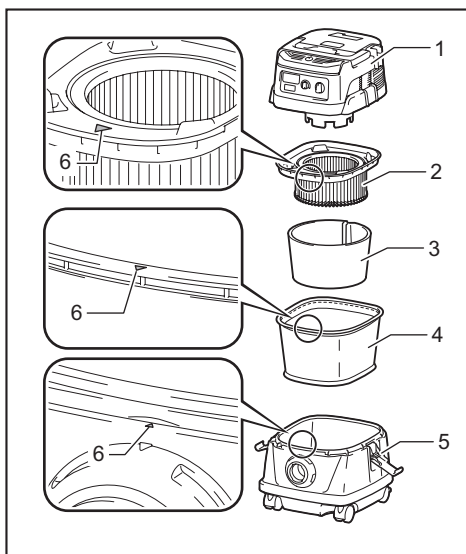
⚠小心： 安装或维护期间请务必佩戴防尘面罩。

安装粉末过滤器 (HEPA) 和预过滤器 (干尘)

⚠小心： 使用粉末过滤器时切勿吸取水或其他液体或湿尘。否则可能会导致粉末过滤器破裂。

要使用粉末过滤器：

1. 将预过滤器放在容器中，使安装位置标记对齐。
2. 在粉末过滤器上安装减震器，然后将其放入预过滤器，使安装位置标记对齐。
3. 最后，安装容器盖并锁定。



- 1. 容器盖 2. 粉末过滤器 (HEPA) 3. 减震器 4. 预过滤器 5. 容器 6. 安装位置标记

注意： 使用粉末过滤器之前，请务必同时使用预过滤器和减震器。不允许单独安装粉末过滤器。

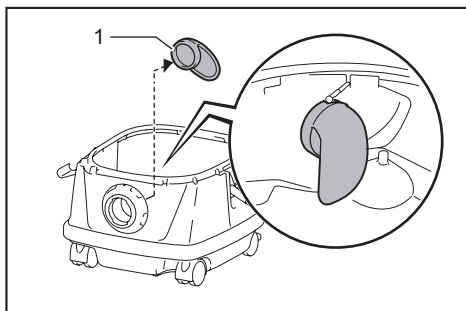
安装集尘纸包

选购附件

⚠警告： 使用集尘纸包时，请同时使用工具上预先安装的预过滤器。否则可能会导致异常噪音和发热，从而引起火灾。

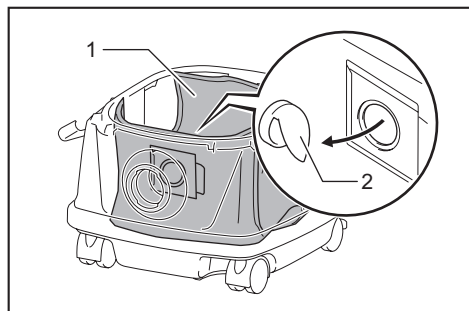
⚠小心： 使用集尘纸包之前，请务必同时使用粉末过滤器、减震器和预过滤器。

1. 拆下橡胶固定夹。



- 1. 橡胶固定夹

2. 展开集尘纸包。
3. 将集尘纸包的开口与集尘器的集尘口对齐。
4. 将集尘纸包的纸板插入到固定夹上，使其位于定位凸片的一端。

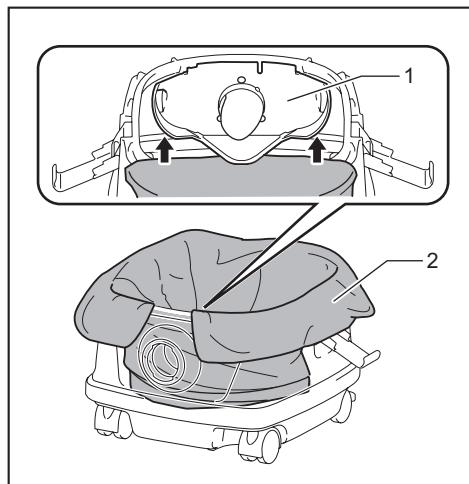


► 1. 集尘纸包 2. 固定夹

安装聚乙烯袋

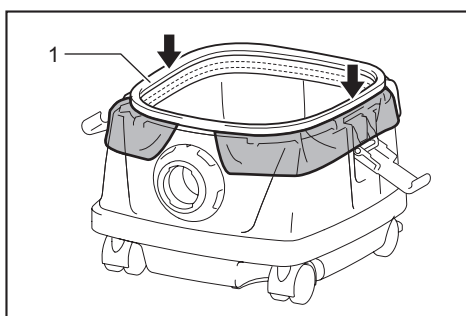
在没有聚乙烯袋的情况下也可以使用集尘器。但是，使用聚乙烯袋可以在不弄脏手的情况下更轻松地完成清空容器。

在容器中摊开聚乙烯袋。置于固定板和容器之间，然后向上拉至软管入口。



► 1. 固定板 2. 聚乙烯袋

在容器上方摊开袋子，以便预过滤器边缘可以将其固定。



► 1. 预过滤器

注： 可使用市场上购买的聚乙烯袋。建议使用0.04 mm或更厚的袋子。

注： 灰尘过多会撑破袋子，因此，袋子中堆积的灰尘不要超过袋子的一半容量。

清空聚乙烯袋

警告： 在清空聚乙烯袋之前，请务必关闭集尘器电源并取出电池组。否则可能会导致触电和严重的人身伤害。

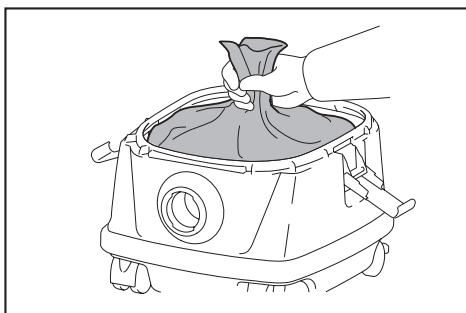
小心： 请勿用力撞击容器。否则可能会导致部件变形和受损。

小心： 视容器中吸取的灰尘量而定，请至少每天清空容器一次。否则，吸力将变弱，且电机可能受损。

小心： 清空容器时请勿抓住挂钩。抓住挂钩可能会导致挂钩破裂。

松开并抬起容器盖。

抖掉预过滤器上的灰尘，然后将聚乙烯袋从容器中取出。

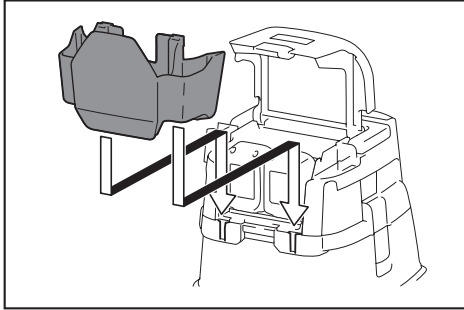


注：小心地从容器中取出聚乙烯袋，清空时不要让聚乙烯袋被容器内的凸出部分划破。

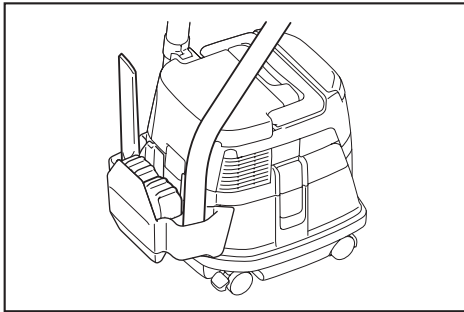
注：在聚乙烯袋变满之前将其清空。容器中的灰尘过多可能会导致聚乙烯袋被撑破。

安装工具箱

1. 解除电池盖锁定，打开电池盖。
2. 将工具箱上的导轨对入外壳上的凹槽。
3. 关闭电池盖并锁定。



工具箱可便于搬运电池、管子或管口。

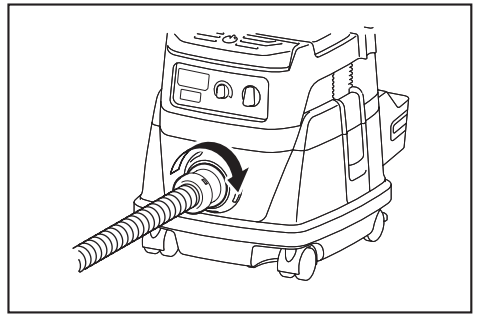


连接软管

注意：切勿用力弯曲软管或踩踏软管。切勿通过拉拽软管来移动集尘器。用力弯曲、踩踏或拉拽软管会使其破裂或变形。

注意：吸取电刨切片、水泥灰等较大的废料时，请使用内径为38 mm的软管（选购附件）。使用内径为28 mm的软管（选购附件）可能会导致软管堵塞或受损。

将软管插入容器的安装口，然后顺时针转动，直至其锁定。



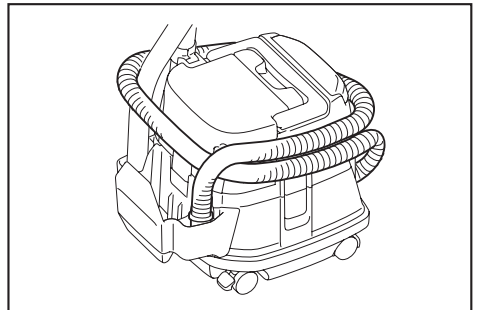
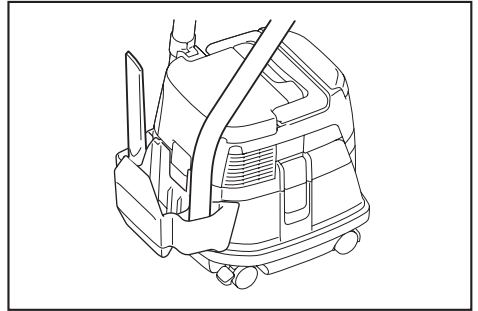
保养

⚠小心：检查或保养工具之前，请务必关闭工具电源并取出电池组。

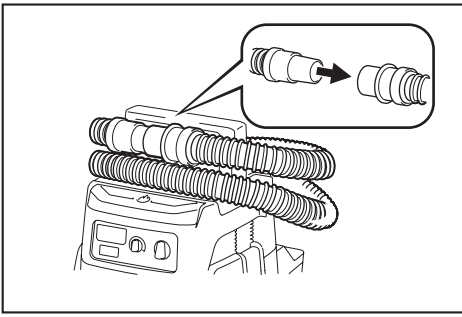
注意：切勿使用汽油、苯、稀释剂、酒精或类似物品清洁工具。否则可能会导致工具变色、变形或出现裂缝。

附件的存放

集尘器暂时不用时，管子可以放入管架。



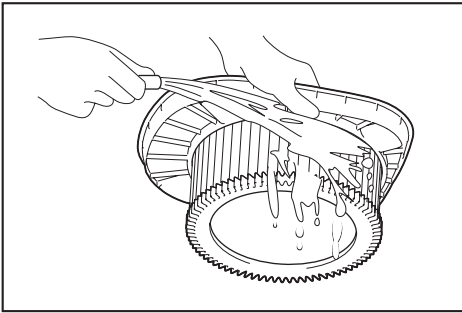
软管可首尾相连缠绕工具存放。



清理粉末过滤器（HEPA）和预过滤器

粉末过滤器、预过滤器和减震器堵塞会导致吸尘性能下降。请不时清理过滤器和减震器。

要清除过滤器上吸附的灰尘或颗粒时，请快速摇晃过滤器底部数次。



不时用水清洗粉末过滤器，使用前在阴凉的地方冲洗并彻底晾干。切勿在洗衣机中清洗过滤器。

注： 请勿用刷子和清洗板等硬物摩擦或刮蹭粉末过滤器、预过滤器或减震器。

注： 过滤器会因使用时间的增加而磨损。建议购买一些备用。

为了保证产品的安全与可靠性，维修、任何其他维修保养或调节需由Makita（牧田）授权的或工厂维修服务中心完成。务必使用Makita（牧田）的替换部件。

选购附件

⚠️小心： 这些附件或装置专用于本说明书所列的Makita（牧田）工具。如使用其他厂牌附件或装置，可能导致人身伤害。仅可将附件或装置用于规定目的。

如果您需要了解更多关于这些选购附件的信息，请咨询当地的Makita（牧田）维修服务中心。

- 软管
- 前端管口（22、24、38）
- 直管
- 角落集尘口
- 圆刷
- 粉末过滤器，HEPA（干尘）
- 减震器
- 预过滤器
- 集尘口组件
- 弯管
- 聚乙烯袋
- 集尘纸包
- 支架套件
- Makita（牧田）原装电池和充电器

注： 本列表表中的一些部件可能作为标准配件包含于工具包装内。它们可能因销往国家之不同而异。

Makita Europe N.V. Jan-Baptist Vinkstraat 2,
3070 Kortenberg, Belgium

Makita Corporation 3-11-8, Sumiyoshi-cho,
Anjo, Aichi 446-8502 Japan

www.makita.com

885608-124 ZHCN 20170613
