



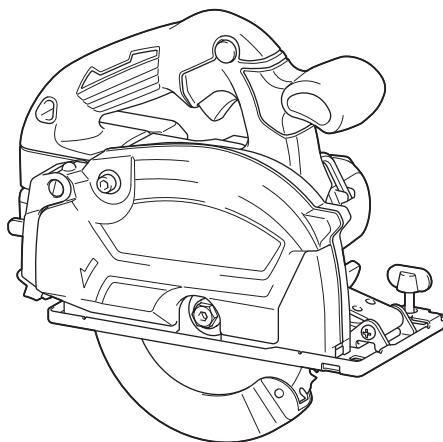
牧田®

牧田牌
专业电动工具

使用说明书

充电式切割机 (金工)

DCS553



使用前请阅读。保留备用。

规格

型号:	DCS553
锯片直径	136 mm - 150 mm
最大切割深度 (使用150 mm直径锯片)	57.5 mm
空载速度	4,200/min
额定电压	D.C. 18 V
总长度	267 mm
净重	2.7 - 3.0 kg

- 生产者保留变更规格不另行通知之权利。
- 规格可能因销往国家之不同而异。
- 重量因附件（包括电池组）而异。根据EPTA-Procedure 01/2014，最重与最轻的组合见表格。

适用电池组和充电器

电池组	BL1815N / BL1820 / BL1820B / BL1830 / BL1830B / BL1840 / BL1840B / BL1850 / BL1850B / BL1860B
充电器	DC18RC / DC18RD / DC18RE / DC18SD / DC18SE / DC18SF

- 部分以上所列电池组和充电器是否适用视用户所在地区而异。

⚠警告： 请仅使用以上所列电池组和充电器。使用其他类型的电池组或充电器可能会导致人身伤害和 / 或失火。

符号

以下显示本工具使用的符号。在使用工具之前请务必理解其含义。



阅读使用说明书。



仅限于欧盟国家
请勿将电气设备或电池组与家庭普通废弃物一同丢弃！请务必遵守欧洲关于废弃电子电气设备、电池和蓄电池以及废弃电池和蓄电池的指令并根据法律法规执行。达到使用寿命的电气设备和电池组必须分类回收至符合环境保护规定的再循环机构。

用途

本工具用于切割软钢。

噪音

典型A加权噪音级别（根据EN62841-2-5测定）：
声压级（ L_{pA} ）： 103 dB (A)
声功率级别（ L_{WA} ）： 114 dB (A)
不确定度（K）： 3 dB (A)

⚠警告： 佩带耳罩。

振动

振动总值（三轴矢量和）（根据EN62841-2-5测定）：
工作模式： 切割金属
振动值（ $a_{h,M}$ ）： 2.5 m/s² 或更小
不确定度（K）： 1.5 m/s²

注： 声明的振动值系根据标准测试方法测定，可用于相互比较工具。

注： 声明的振动值可用于工具性能的初步评估。

警告： 实际使用电动工具时的振动值可能因使用方法而不同于声明的振动值。

警告： 请务必基于预测的实际使用条件（考虑操作周期的所有方面，如工具关闭时间、怠速运行时间和启动时间）采取安全措施以保护操作人员。

EC符合性声明

仅用于欧洲国家

本使用说明书的附录A包含了EC符合性声明。

安全警告

电动工具通用安全警告

警告： 请通读本电动工具附带的所有安全警告、说明、插图和规格。若不遵循下列说明，则可能导致触电、起火和/或严重的人身伤害。

保存所有警告和说明书以备查阅。

在所有下列的警告中术语“电动工具”指电机驱动（有线）电动工具或电池驱动（无线）电动工具。

工作场地的安全

1. 保持工作场地清洁和明亮。混乱和黑暗的场地会引发事故。
2. 不要在易爆环境，如有易燃液体、气体或粉尘的环境下操作电动工具。电动工具产生的火花会点燃粉尘或气体。
3. 让儿童和旁观者离开后操作电动工具。注意力不集中会使操作者失去对工具的控制。

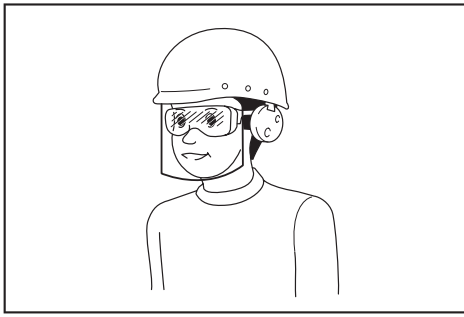
电气安全

1. 电动工具插头必须与插座相配。绝不能以任何方式改装插头。需接地的电动工具不能使用任何转换插头。未经改装的插头和相配的插座将减少电击危险。
2. 请避免与接地的表面如管子、散热器、炉灶以及冰箱等进行身体接触。如果您的身体接地，将会增加触电的危险。
3. 不得将电动工具暴露在雨中或潮湿环境中。水进入电动工具将增加电击危险。
4. 不得滥用电线。绝不能用电线搬运、拉动电动工具或拔出其插头。使电线远离热源、油、锐边或运动部件。受损或缠绕的软线会增加电击危险。

5. 当在户外使用电动工具时，使用适合户外使用的外接软线。适合户外使用的软线将减少电击危险。
6. 如果在潮湿环境下操作电动工具是不可避免的，应使用剩余电流动作保护器（RCD）。使用RCD可减少电击危险。
7. 电动工具会产生对用户有害的电磁场（EMF）。但是，起搏器和其他类似医疗设备的用户应在操作本电动工具前咨询其设备的制造商和/或医生寻求建议。

人身安全

1. 保持警觉，当操作电动工具时关注所从事的操作并保持清醒。当你感到疲倦，或在有药物、酒精或治疗反应时，不要操作电动工具。在操作电动工具时瞬间的疏忽会导致严重人身伤害。
2. 请使用个人劳防用品。请务必佩戴安全眼镜。正确使用防尘面罩、防滑安全鞋、硬质帽子或耳罩等劳防用品可减少人身伤害的危险。
3. 防止意外起动。确保开关在连接电源和/或电池盒、拿起或搬运工具时处于关断位置。手指放在已接通电源的开关上或开关处于接通时插入插头可能会导致危险。
4. 在电动工具接通之前，拿掉所有调节钥匙或扳手。遗留在电动工具旋转零件上的扳手或钥匙会导致人身伤害。
5. 手不要伸展得太长。时刻注意立足点和身体平衡。这样在意外情况下能很好地控制电动工具。
6. 注意衣装。请勿穿戴宽松的衣服或佩戴首饰。勿使头发和衣服靠近移动的部件。宽松的衣服、首饰或长发会被卷入运动部件中。
7. 如果提供了与排屑、集尘设备连接用的装置，要确保他们连接完好且使用得当。使用这些装置可减少尘屑引起的危险。
8. 不要因为频繁使用工具而产生的熟悉感而掉以轻心，忽视工具的安全准则。某个粗心的动作可能在瞬间导致严重的伤害。
9. 使用电动工具时请始终佩戴护目镜以免伤害眼睛。护目镜须符合美国ANSI Z87.1、欧洲EN 166或者澳大利亚/新西兰的AS/NZS 1336的规定。在澳大利亚/新西兰，法律要求佩戴面罩保护脸部。



雇主有责任监督工具操作者和其他近工作区域人员佩戴合适的安全防护设备。

电动工具使用和注意事项

1. 不要滥用电动工具，根据用途使用适当的电动工具。选用适当设计的电动工具会使你工作更有效、更安全。
2. 如果开关不能接通或关闭工具电源，则不能使用该电动工具。不能用开关来控制的电动工具是危险的且必须进行修理。
3. 在进行任何调节、更换附件或贮存电动工具之前，必须从电源上拔掉插头和/或卸下电池包（如可拆卸）。这种防护性的安全措施降低了电动工具意外起动的风险。
4. 将闲置不用的电动工具贮存在儿童所及范围之外，并且不要让不熟悉电动工具或对这些说明不了解的人操作电动工具。电动工具在未经培训的用户手中是危险的。
5. 维护电动工具及其附件。检查运动部件是否调整到位或卡住，检查零件破损情况和影响电动工具运行的其他状况。如有损坏，应在使用前修理好电动工具。许多事故是由维护不良的电动工具引发的。
6. 保持切削刀具锋利和清洁。保养良好的有锋利切削刃的刀具不易卡住而且容易控制。
7. 按照使用说明书，考虑作业条件和进行的作业来使用电动工具、附件和工具的头头等。将电动工具用于那些与其用途不符的操作可能会导致危险。
8. 保持把手和抓握表面干燥、清洁，无油污和润滑脂。湿滑的把手和抓握表面无法在意外情况下安全处理和控制工具。
9. 使用本工具时，请勿佩戴可能会缠绕的布质工作手套。布质工作手套卷入移动部件可能会造成人身伤害。

用电池驱动的电动工具的使用和保养

1. 请仅使用制造商指定的充电器进行充电。将适用于某一类型电池组的充电器用于其他类型的电池组时，可能会导致起火。
2. 电动工具仅可使用专门指定的电池组。使用其他类型的电池组可能会导致人身伤害或起火。
3. 不使用电池组时请将其远离纸夹、硬币、钥匙、钉子、螺丝或其他小型金属物体放置。这些物体可能会使电池端子短路。这些物体可能会使电池端子短路，引起燃烧或起火。
4. 使用过度时，电池中可能溢出液体。请避免接触。如果意外接触到电池漏液，请用水冲洗。如果液体接触到眼睛，请就医。电池漏液可能会导致过敏发炎或灼伤。
5. 不要使用损坏或改装过的电池包或工具。损坏或改装过的电池组可能呈现无法预测的结果，导致着火、爆炸或伤害。
6. 不要将电池包或电动工具暴露于火或高温中。暴露于火或高于130°C的高温中可能导致爆炸。
7. 遵循所有充电说明。不要在说明书中指定的温度范围之外给电池包或电动工具充电。不正确或在指定的温度范围外充电可能会损坏电池和增加着火的风险。

维修

1. 将你的电动工具送交专业维修人员，使用同样的备件进行修理。这样将确保所维修的电动工具的安全性。
2. 决不能维修损坏的电池包。电池包仅能由生产者或其授权的维修服务商进行维修。
3. 上润滑油及更换附件时请遵循本说明书指示。

充电式电圆锯使用安全警告

切割步骤

1. **▲危险：**请使双手远离切割区域和锯片。请将另一只手放在辅助手柄或电机外壳上。如果双手握持电圆锯，就不会被锯片切割到。
2. 请勿将手伸到工件下方。在工件的下方，保护罩无法保护您不碰到锯片。
3. 根据工件的厚度调节切割深度。深度不得超过工件下方一个锯齿的位置。
4. 切割时切勿将工件拿在手中或放在腿上。将工件固定在稳定的平台上。正确地支撑工件非常重要，可尽量减少身体暴露在切割区域的部分，也可最大限度地减少锯片卡滞或工具失控现象。

5. 当进行作业时切割工具可能会接触到隐藏的电线，请握住电动工具的绝缘抓握表面。接触到“带电”的电线时，工具上外露的金属部分也会“带电”，并使操作者触电。
6. 进行切锯时，请始终使用切锯导板或直刃导板。这样可提高切割精度，并降低锯片卡滞的可能性。
7. 请始终使用具有正确轴孔尺寸和形状（钻石形和圆形）的锯片。与电圆锯的安装硬件不匹配的锯片会偏离中心运行，导致失控。
8. 切勿使用损坏的或不正确的锯片垫圈或螺栓。锯片垫圈和螺栓必须为电圆锯所专用，以保证工具的最佳性能和操作的安全性。

反弹原因和相关警告

- 反弹是锯片收缩、卡滞或方向偏离时突然产生的反作用力，会导致失控的电圆锯上升或脱离工件而朝向操作者；
- 当锯片被压缩或卡滞锯痕上，锯片将停止动作，电机反作用力驱使工具快速地朝操作者反弹；
- 如果锯片被扭曲或切割时方向偏离，则锯片背面的齿缘可能进入工件上表面，导致锯片脱离锯痕或弹向操作者。

电圆锯误操作和/或不正确的操作步骤或操作条件将导致反弹，遵守以下所述的注意事项即可避免。

1. 使用电圆锯时请双手牢固握持把手，调整手臂位置以防止反弹力。身体可位于锯片的任意一侧，但不得与锯片成一直线。反弹会使电圆锯向后跳出，但如果遵守了正确的注意事项，操作者可控制反弹力。
2. 当锯片卡滞或因任何原因中断切割操作时，请释放扳机并将电圆锯保持在切割材料中不动，直至锯片完全停止。当锯片还在运动中时，切勿试图将电圆锯从工件中取出或将工具往后拉，否则可能会造成反弹。研究并采取正确的措施以避免锯片卡滞。
3. 当在工件中重新启动电圆锯时，将锯片置于锯痕的中央，使锯齿与切割材料咬合在一起。如果锯片卡滞，则当电圆锯重新起动机时，锯片可能会沿卡滞处移动或从工件上反弹。
4. 请使用较大的支撑面板以最大限度地降低锯片收缩和反弹的可能。大面板会因自身的重量而下陷。必须在面板下面两侧靠近切割线和面板边缘的位置放置支撑件。

5. 请勿使用钝的或损坏的锯片。锯片未经打磨或放置不正确会使锯痕狭窄，导致摩擦过大、锯片卡滞或反弹。
6. 在进行切割操作之前，必须紧固锯片深度和斜角调节锁定杆。如果在切割时锯片调节杆移动，则可能导致锯片卡滞和反弹。
7. 当在墙壁或其他盲区进行切割时请尤其小心。凸出的锯片可能会切割到容易引起反弹的物体。
8. 请务必用双手握紧工具。切勿将手、腿或身体的其它部分放在工具基座的下方或电圆锯的后面，尤其是在进行横切时。如果发生反弹，电圆锯很容易向后跳到您的手上，从而导致严重的人身伤害。
9. 切勿对电圆锯施力过大。以一定的速度向前推进电圆锯，使锯片保持恒定的速度切割。对电圆锯施力过大会导致切割不均匀，降低切割精度，并可能导致反弹。

保护罩功能

1. 在每次使用之前请检查下部保护罩是否正确闭合。如果下部保护罩无法自由移动和快速闭合，则请勿使用圆锯。切勿将下部保护罩置于打开位置。如果圆锯意外跌落，下部保护罩可能会弯曲。使用缩回把手升起下部保护罩，并确保其能在各种角度和深度的切割操作中自由移动且不碰触到锯片或其他任何部件。
2. 检查下部保护罩弹簧的操作情况。如果保护罩和弹簧无法正常工作，则在使用前必须对其进行修理。如果有部件损坏、存在卡滞物或积聚有碎片，则下部保护罩可能会操作迟缓。
3. 仅当进行“切入式切割”和“复合切割”等特殊切割操作时，下部保护罩可手动收回。通过缩回把手升起下部保护罩，一旦锯片进入切割材料，必须释放下部保护罩。在进行所有其他切锯操作时，下部保护罩应自动操作。
4. 在将圆锯置于工作台或地板上之前，请始终查看下部保护罩是否覆盖住锯片。未受保护的滑动的锯片会导致电圆锯向后移动，切割到在其移动路径上的物体。请注意从释放开关扳机之后到锯片停止所需的时间。
5. 要检查下部保护罩时，请用手打开下部保护罩，然后松开并查看保护罩。请同样查看缩回把手，确保其不会碰触到工具外壳。将锯片暴露在外是非常危险的，会导致严重的人身伤害。

附加安全警告

1. 请勿通过对锯片施加侧面的压力使锯片停止。
2. 危险：
当锯片正在移动时，请勿试图移开切割材料。
小心：电源关闭之后锯片还将移动一段距离。
3. 进行切割时，请将电圆锯基座较宽的部分置于工件被稳固支撑的部分，不要放在将被切割下来的部分上。如果工件很短或很小，请将其夹住。切勿试图手持短小的工件！
4. 切勿试图使用虎钳将工具上下颠倒进行切割。这样做非常危险，会导致严重事故。
5. 进行操作时请佩戴安全护目镜和耳罩。
6. 请勿使用任何砂轮。
7. 仅使用工具上所标示或说明书中所规定直径的锯片。使用尺寸不正确的锯片可能会影响锯片的正确保护或保护罩的操作，从而导致严重的人身伤害。
8. 请务必使用当前所切割的材料适用的锯片。
9. 仅使用所标示的速度等于或大于工具上所标示的速度的锯片。

请保留此说明书。

警告： 请勿为图方便或因对产品足够熟悉（由于重复使用而获得的经验）而不严格遵循相关产品安全规则。使用不当或不遵循使用说明书中的安全规则会导致严重的人身伤害。

电池组的重要安全注意事项

1. 在使用电池组之前，请仔细通读所有的说明以及（1）电池充电器，（2）电池，以及（3）使用电池的产品上的警告标记。
2. 请勿拆解电池组。
3. 如果机器运行时间变得过短，请立即停止使用。否则可能会导致过热、起火甚至爆炸。
4. 如果电解液进入您的眼睛，用清水将其冲洗干净并立即就医。否则可能会导致视力受损。
5. 请勿使电池组短路：
 - （1）请勿使任何导电材料碰触到端子。
 - （2）避免将电池组与其他金属物品如钉子、硬币等放置在同一容器内。
 - （3）请勿将电池组置于水中或使其淋雨。

电池短路将产生大的电流，导致过热，并可能导致起火甚至击穿。

6. 请勿将工具和电池组置于温度可能达到或超过**50 °C (122 °F)**的场所。
7. 即使电池组已经严重损坏或完全磨损，也请勿焚烧电池组。电池组会在火中爆炸。
8. 请小心，勿撞击电池或使其掉落。
9. 请勿使用损坏的电池。
10. 本工具附带的锂离子电池需符合危险品法规要求。
第三方或转运代理等进行商业运输时，应遵循包装和标识方面的特殊要求。有关运输项目的准备作业，咨询危险品方面的专业人士。同时，请遵守可能更为详尽的国家法规。
请使用胶带保护且勿遮掩表面的联络信息，并牢固封装电池，使电池在包装内不可动。
11. 关于如何处理废弃的电池，请遵循当地法规。
12. 仅将电池用于**Makita（牧田）**指定的产品。将电池安装至不兼容的产品会导致起火、过热、爆炸或电解液泄漏。

请保留此说明书。

小心： 请仅使用**Makita（牧田）**原装电池。使用非**Makita（牧田）**原装电池或经过改装的电池可能会导致电池爆炸，从而造成火灾、人身伤害或物品受损。同时也会导致牧田工具和充电器的牧田保修服务失效。

保持电池最大使用寿命的提示

1. 在电池组电量完全耗尽前及时充电。发现工具电量低时，请停止工具操作，并给电池组充电。
2. 请勿对已充满电的电池组重新充电。过度充电将缩短电池的使用寿命。
3. 请在**10 °C - 40 °C (50 °F - 104 °F)**的室温条件下给电池组充电。请在灼热的电池组冷却后再充电。
4. 如果电池组长时间（超过六个月）未使用，请给其充电。

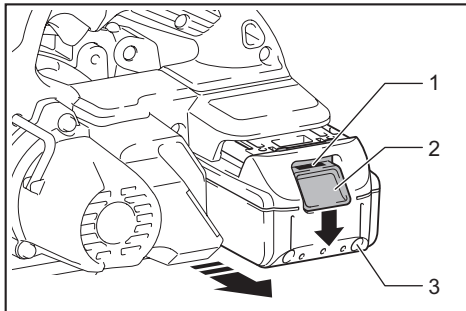
功能描述

⚠小心： 调节或检查工具功能之前，请务必关闭工具的电源并取出电池组。

安装或拆卸电池组

⚠小心： 安装或拆卸电池组之前，请务必关闭工具电源。

⚠小心： 安装或拆卸电池组时请握紧工具和电池组。否则它们可能从您的手中滑落，导致工具和电池组受损，甚至造成人身伤害。



▶ 1. 红色指示灯 2. 按钮 3. 电池组

拆卸电池组时，按下电池组前侧的按钮，同时将电池组从工具中抽出。

安装电池组时，要将电池组上的舌簧与外罩上的凹槽对齐，然后推滑到位。将其完全插入到位，直到电池组被锁定并发出卡嗒声为止。如果插入后仍能看到按钮上侧的红色指示灯，则说明电池组未完全锁紧。

⚠小心： 务必完全装入电池组，直至看不见红色指示灯。否则它可能会意外从工具中脱落，从而造成自身或他人受伤。

⚠小心： 请勿强行安装电池组。如果电池组难以插入，可能是插入方法不当。

工具 / 电池保护系统

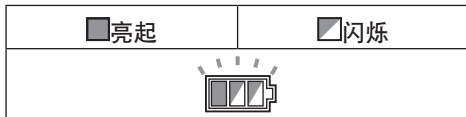
本工具配备有工具 / 电池保护系统。该系统可自动切断电机电源以延长工具和电池寿命。作业时，如果工具或电池处于以下情况，工具将会自动停止运转。部分情况下，指示灯会亮起。

过载保护

以导致异常高电流的方式操作工具/电池时，工具会自动停止运转。在这种情况下，请关闭工具并停止导致工具过载的应用操作。然后开启工具重新启动。

过热保护

工具/电池过热时，工具将自动停止运转且电池指示灯闪烁约60秒。在这种情况下，请等待工具冷却后再开启工具。

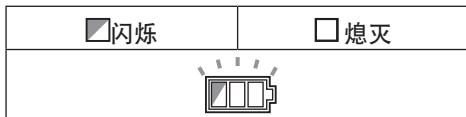


过放电保护

电池剩余电量变低时，本工具自动停止运转。如果即使在打开开关时本产品仍不运转，请从工具上拆下电池并给电池充电。

释放保护锁

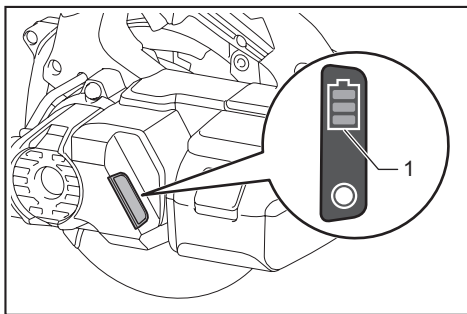
当保护系统频繁工作时，工具将被锁定，电池指示灯显示以下状态。



在这种情况下，即使关闭工具然后再打开也无法启动工具。要释放保护锁，请拆下电池，将其安装至电池充电器上并等待充电完成。




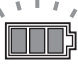
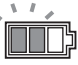
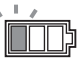
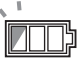
显示电池的剩余电量

当扣动开关扳机时，电池指示灯显示电池的剩余电量。



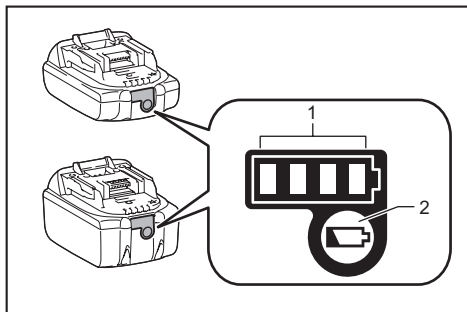
▶ 1. 电池指示灯

电池剩余电量的显示如下表所示。

电池指示灯状态			剩余的 电池电量
 亮起	 熄灭	 闪烁	
			50%至 100%
			20%至 50%
			0%至 20%
			给电 池充电









显示电池的剩余电量







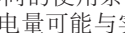
仅限带指示灯的电池组



► 1. 指示灯 2. CHECK（查看）按钮

按电池组上的CHECK（查看）按钮可显示电池剩余电量。指示灯将亮起数秒。

指示灯			剩余电量
 点亮	 熄灭	 闪烁	
			75%至 100%
			50%至 75%
			25%至 50%
			0%至 25%
			给电 池充 电。

指示灯			剩余电量
 点亮	 熄灭	 闪烁	
   			电池可 能出现 故障。

注：在不同的使用条件及环境温度下，指示灯所示电量可能与实际情况略有不同。

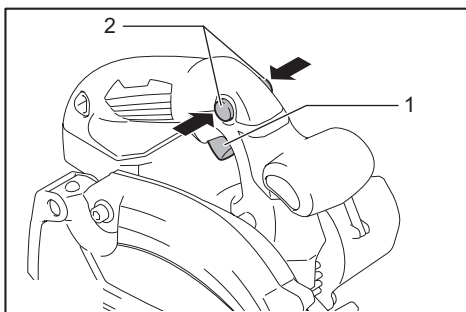
开关操作

警告： 在将电池组插入工具之前，请务必检查开关扳机是否能扣动自如，松开时能否退回至“OFF”（关闭）位置。

警告： 切勿通过封住锁止按钮或其他方法来弃用锁止按钮。在弃用开关锁止按钮的情况下使用工具时可能会出现意外运行的情况并导致严重的人身伤害。

警告： 如果当您只是扣动开关扳机而没有按下锁止按钮时，工具即开始运行，则切勿使用此工具。在开关需要维修的情况下使用工具时可能会出现意外运行的情况并导致严重的人身伤害。在进一步使用该工具之前，请将其送回Makita（牧田）维修中心进行正确的修理。

为避免使用者不小心扣动开关扳机，本工具采用锁止按钮。要启动工具时，按下锁止按钮，然后扣动开关扳机即可。松开开关扳机工具即停止。



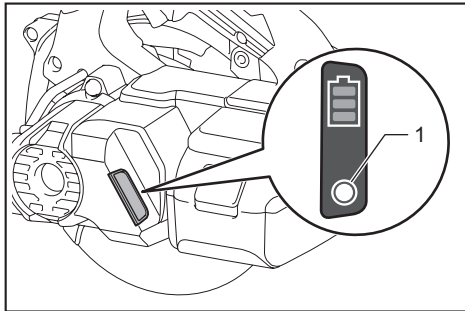
► 1. 开关扳机 2. 锁止按钮

注意： 在没有按下锁止按钮的情况下请勿用力扣动开关扳机。这样可能导致开关破损。

小心： 释放开关扳机后，工具即开始制动电圆锯锯片旋转。释放开关扳机时，握紧工具以应对制动时的反作用力。突然的反作用力会导致工具从手中脱出并造成人身伤害。

自动变速功能

本工具设有“高速模式”和“高转矩模式”。
 本工具可根据工作负荷自动改变操作模式。工作负荷较低时，本工具以“高速模式”运转，进行快速切割操作。工作负荷较高时，本工具则以“高转矩模式”运转，进行强力切割操作。



► 1. 模式指示灯

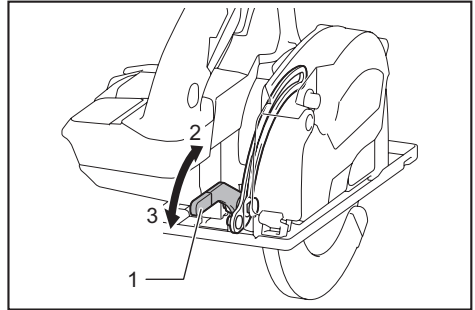
当本工具以“高转矩模式”运转时，模式指示灯呈绿色亮起。
 工具过载操作时，模式指示灯呈绿色闪烁。
 降低工具上的负载后，模式指示灯停止闪烁，然后亮起或熄灭。

模式指示灯状态			操作模式
● 亮起	○ 熄灭	◐ 闪烁	
	○		高速模式
	●		高转矩模式
	◐		过载警告

调节切割深度

小心： 调节了切割深度之后，请务必紧固杆。

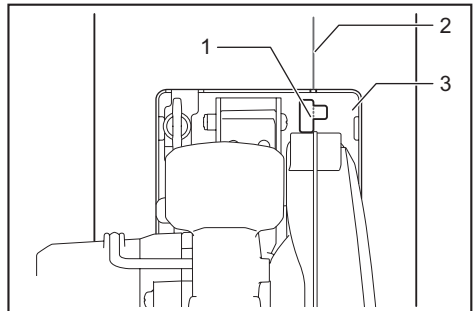
拧松杆，向上或向下移动基座。在所需的切割深度处，拧紧杆以紧固基座。
 为使切割更干净、更安全，设定切割深度时注意不得超过工件下方一个锯齿的位置。危险的反弹会导致人身伤害，使用正确的切割深度有助于降低反弹的可能。



► 1. 杆 2. 拧松 3. 拧紧

对齐

将基座的对齐线置于工件上所需的切割线上。

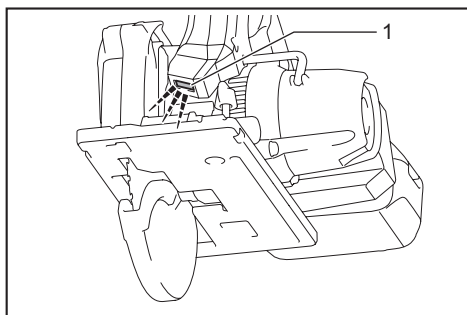


► 1. 对齐线 2. 切割线 3. 基座

点亮照明灯

小心： 请勿直视灯光或光源。

要打开照明灯而不运转工具时，请在未按锁止按钮的情况下扣动开关扳机。
 要打开照明灯并运转工具时，请按住锁止按钮并扣动开关扳机。
 松开开关扳机10秒后，此灯会熄灭。



► 1. 照明灯

注：请使用干布擦拭灯头灰。注意不要刮花灯头，否则会降低亮度。

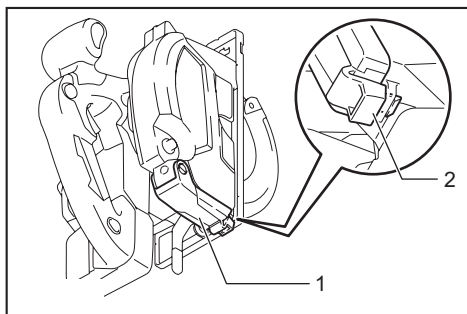
集尘箱

⚠小心： 操作后，请勿立即直接用手触摸锯屑和集尘箱。它们可能会非常烫而导致烫伤皮肤。

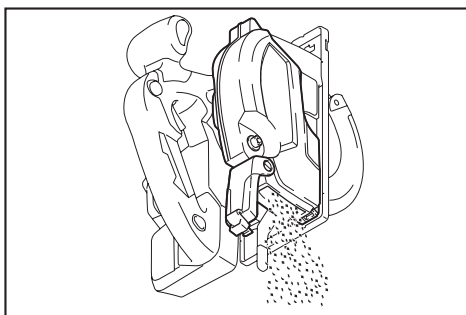
⚠小心： 请勿切割涂有稀释剂、汽油、油脂或其他化学物质的材料。此类材料的锯屑会损坏集尘箱并导致破损，从而造成人身伤害。

⚠小心： 清空集尘箱时，应佩戴安全眼镜或护目镜。

锯屑被收集到集尘箱内。在集尘箱变满前，定期清除其中的锯屑。按集尘箱上的杆，打开封盖。使工具后端朝上，倒出锯屑。



► 1. 封盖 2. 杆



挂钩

选购附件

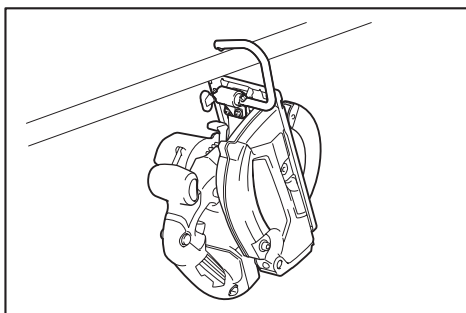
⚠小心： 使用挂钩悬挂工具时请务必拆下电池。

⚠小心： 请勿将工具悬挂在高处或放在工具可能会失衡并坠落的平面上。

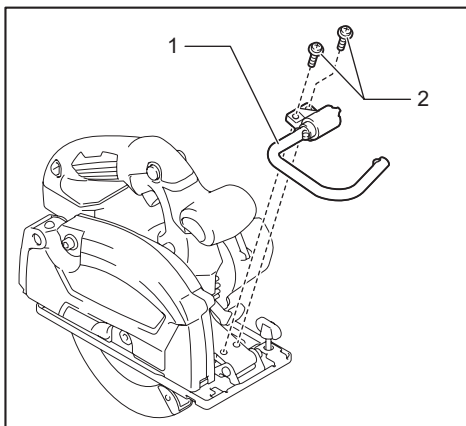
⚠小心： 用挂钩悬挂工具时，请勿向下拉工具。

⚠小心： 操作工具时，务必折叠挂钩。

挂钩便于临时悬挂工具。



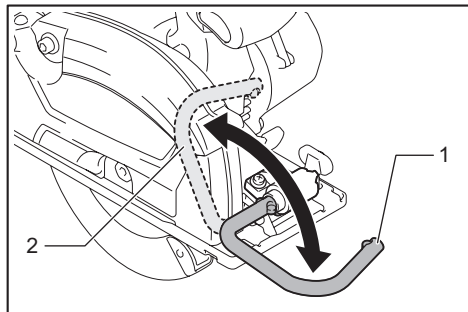
按图中所示用螺丝安装挂钩。



► 1. 挂钩 2. 螺丝

要使用挂钩时，只需转动挂钩使其咬在打开位置即可。

不使用时，务必转动挂钩使其咬在关闭位置。



► 1. 打开位置 2. 关闭位置

电动制动器

本工具配备有电动锯片制动器。如果在松开开关柄后，工具总是不能立即停止电圆锯片，则须交由Makita（牧田）维修中心维修。

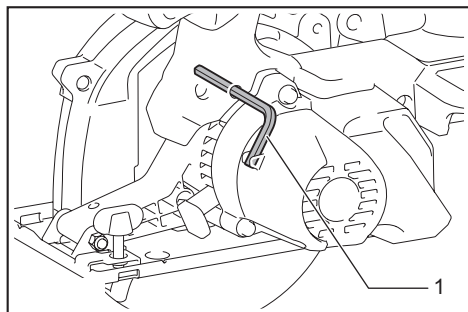
⚠小心：锯片制动系统不可替代锯片保护罩。切勿使用无锯片保护罩功能的工具。否则会造成严重的人身伤害。

装配

⚠小心：对工具进行任何装配操作前，请务必关闭工具电源，并取出电池组。

六角扳手的存放

不使用时，请如图所示贮存六角扳手以防丢失。



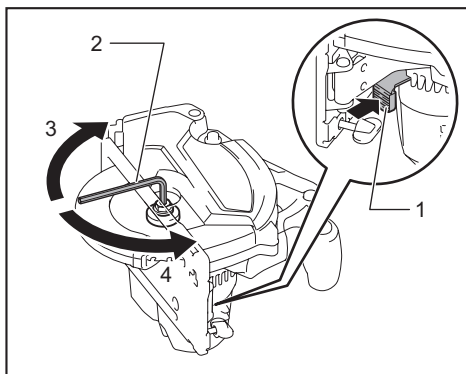
► 1. 六角扳手

安装或拆卸电圆锯锯片

⚠小心：请仅使用Makita（牧田）扳手来安装或拆卸电圆锯锯片。

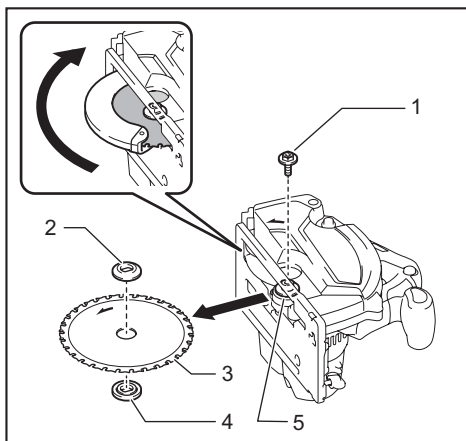
⚠小心：安装电圆锯锯片时，请务必拧紧螺栓。

⚠小心：安装电圆锯锯片时，请确保锯齿向上指向工具前部。



► 1. 轴锁 2. 六角扳手 3. 拧紧 4. 拧松

要拆卸电圆锯锯片时，用力压入轴锁，以使电圆锯锯片无法转动，并使用六角扳手拧松六角螺栓。然后拆下六角螺栓、外法兰盘和电圆锯锯片。



► 1. 六角螺栓 2. 外法兰盘 3. 电圆锯锯片
4. 内法兰盘 5. 杯形垫圈

要安装电圆锯锯片时，可按与拆卸时相反的步骤进行。

警告： 请务必拧紧六角螺栓。同时，小心勿强行拧紧螺栓。六角扳手从手中滑出可能会导致人身伤害。

警告： 如果已拆下内法兰盘，确保将其安装到主轴上。安装时选择正确的一侧，使该侧的凸起部分可以很好地与电圆锯锯片孔相配合。将电圆锯锯片安装至错误的一侧会导致危险的振动。

锯片保护罩清洁

当更换电圆锯锯片时，请根据保养部分所述，确保同时清洁上部和下部保护罩上积累的金属屑。但是，在每次使用工具之前仍需进行检查下部保护罩的操作。

操作

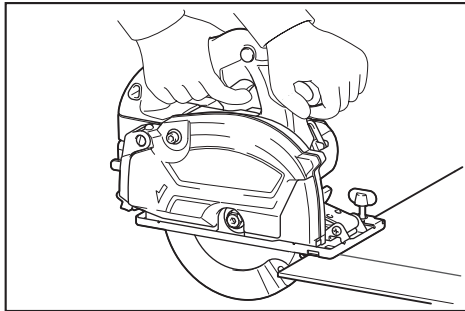
小心： 进行操作之前请始终佩戴安全眼镜或护目镜。

小心： 请确保慢慢地以直线向前移动工具。使用强力或扭曲工具会导致电机过热和危险的反弹，可能导致严重伤害。

小心： 进行切割时切勿扭曲工具或使用强力。否则可能导致电机过载和 / 或危险的反弹，对操作者造成严重伤害。

小心： 请始终使用适当的电圆锯锯片进行切割操作。使用不正确的电圆锯锯片可能会导致切割性能不良和 / 或存在人身伤害的危险。

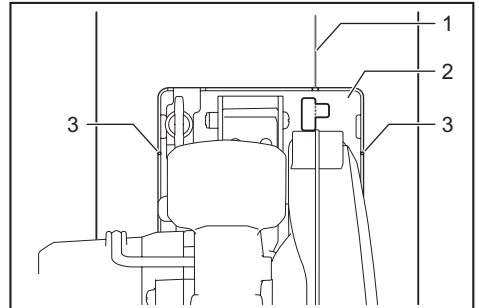
小心： 请勿使用变形的或有裂缝的电圆锯锯片。更换新的锯片。



请牢握本工具。本工具有一个前把手和一个后把手。请同时使用这两个把手以最稳固地抓握工具。如果双手握持工具，就不会被电圆锯锯片切割到。将工具基座放在要切割的工件上，电圆锯锯片不得与工件有任何接触。然后启动工具并等待，直至电圆锯锯片达到全速运转时再进行操作。现在，您只需在工件表面向前移动本工具，使其平稳地保持平坦前进，直至切割操作完成即可。

为使切割顺畅，请保持切割线路笔直，并且锯片前进的速度保持一致。如果切割未能正确地沿着您设定的切割线路进行，请勿试图扭转工具或强行使工具返回切割线。否则可能会使电圆锯锯片卡滞在切割材料上，并导致危险的反弹，可能造成严重伤害。松开开关，等待电圆锯锯片停止，然后将工具从切割材料中退出。在新的切割线路上将工具重新对齐，然后重新开始切割。操作者应尽量避免站在会暴露在工具切割时产生的碎片和碎屑中的位置。使用安全眼镜有助于避免受伤。

当电圆锯锯片被设至最大切割深度时，基座中的查看槽可使您方便地查看电圆锯锯片前缘与工件之间的距离。



► 1. 切割线 2. 基座 3. 查看槽

小心： 切割时请勿将切割材料堆叠起来。

小心： 请勿切割坚硬的钢、木头、塑料、混凝土、瓷瓦等材料。仅可使用适当的电圆锯锯片切割软钢、铝和不锈钢。

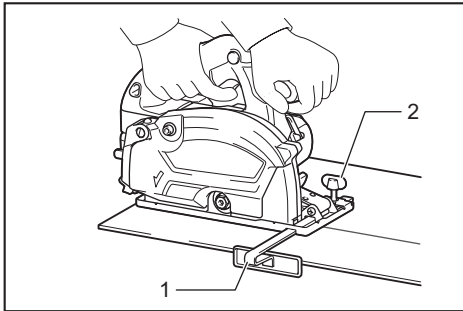
小心： 切割后，请勿立即直接用手触摸电圆锯锯片、工件或切屑。它们可能会非常烫而导致烫伤皮肤。

小心： 如果工具连续工作到电池组电量耗尽，则应暂停使用工具15分钟，再用充电后的电池继续操作。

切锯导板（导尺）

选购附件

⚠小心：使用前，确保切锯导板被牢固安装在正确的位置。不当安装可能会导致危险的反弹。



► 1. 切锯导板（导尺） 2. 夹紧螺丝

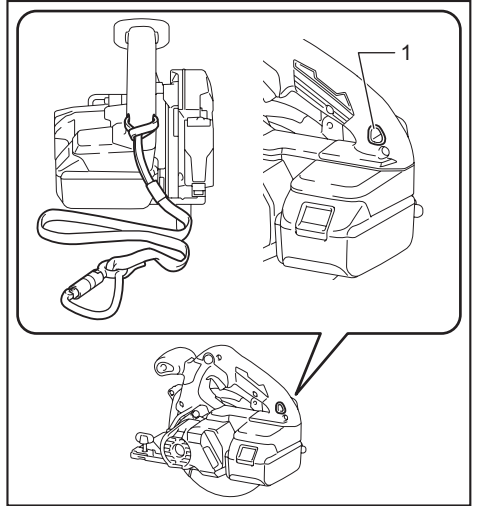
随附的切锯导板有助于您进行超精确的直线切割。只需简单地沿着工件侧向上滑切锯导板，然后使用基座前部的螺丝将其紧固到位。也可利用切锯导板进行宽度一致的重复切割。

系索（系带）连接

⚠专用于高处使用的安全警告
请通读所有的安全警告和说明事项。若不遵循警告和说明事项，则可能导致严重的人身伤害。

1. 在高空作业时，请务必系牢工具。最大系索长度为2 m（6.5 ft）。
2. 仅使用适合本工具类型的系索并可承受最低4.0 kg（8.8 lbs）的重量。
3. 请勿将工具系索固定在您的身体上或可移动的物体。将工具系索固定至可承受工具坠落力量的刚性结构上。
4. 使用前，确保系索两端已牢固固定。
5. 每次使用前，检查并确认系索无损坏且功能正常（包括纤维和绑结）。若受损或功能不良，请勿使用。
6. 请勿将系索揉成一团或使其接触锋利或粗糙的边缘。
7. 将系索的另一端固定到工作区域以外，以便可牢固固定跌落工具。
8. 绑结系索，使工具在跌落时远离操作人员的方向。跌落的工具会在系索上摆动，从而造成严重伤害或失去平衡。
9. 请勿在移动部件或运转机械附近使用。否则可能会造成挤压或缠结危害。
10. 请勿通过配件装置或系索携带工具。

11. 仅在您保持良好平衡时用手传递工具。
12. 将系索绑结到工具时，请勿妨碍保护罩、开关或锁止按钮的操作。
13. 避免缠结到系索中。
14. 使系索远离工具的切割区域。
15. 使用多功能和螺旋门式钩环。请勿使用单功用的弹簧夹钩环。
16. 工具坠落时，必须对其进行标记并停用，然后将其交由牧田工厂或授权的维修中心进行检查。



► 1. 系索（系带）用孔

保养

⚠小心：检查或保养工具之前，请务必关闭工具电源并取出电池组。

⚠小心：清洁上部和下部保护罩，确保清除积聚的可能妨碍下部保护罩系统操作的金属屑。较脏的保护罩系统可能会限制其操作，导致严重的人身伤害。在使用压缩空气吹除保护罩上的金属屑时，请佩戴适当的耳目保护装置。

⚠小心：每次使用后，请清理集尘箱内部，并擦除工具上的锯屑。细小的金属屑可能会进入工具内部，并造成功能不良或火灾。


注意：切勿使用汽油、苯、稀释剂、酒精或类似物品清洁工具。否则可能会导致工具变色、变形或出现裂缝。

为了保证产品的安全与可靠性，维修、任何其他维修保养或调节需由Makita（牧田）授权的或工厂维修服务中心完成。务必使用Makita（牧田）的替换部件。

检查电圆锯锯片

- 每次使用工具之前及之后，请仔细检查电圆锯锯片有无裂缝或损坏。立即更换有裂缝或损坏的电圆锯锯片。
- 一旦切割时不再有效，请立即更换新的电圆锯锯片。继续使用钝的电圆锯锯片可能会导致危险的反弹和 / 或电机过载。
- 用于金属切割机的电圆锯锯片不可重新打磨。

选购附件

 **小心：** 这些附件或装置专用于本说明书所列的Makita（牧田）工具。如使用其他厂牌附件或装置，可能导致人身伤害。仅可将附件或装置用于规定目的。

如您需要了解更多关于这些选购附件的信息，请咨询当地的Makita（牧田）维修服务中心。

- 硬质合金电圆锯锯片
- 切锯导板（导尺）
- 夹紧螺丝
- 挂钩
- 六角扳手
- 安全护目镜
- Makita（牧田）原装电池和充电器

注： 本列表中的一些部件可能作为标准配件包含于工具包装内。它们可能因销往国家之不同而异。

Makita Europe N.V. Jan-Baptist Vinkstraat 2,
3070 Kortenberg, Belgium

Makita Corporation 3-11-8, Sumiyoshi-cho,
Anjo, Aichi 446-8502 Japan

www.makita.com

885652-121 ZHCN 20180323
