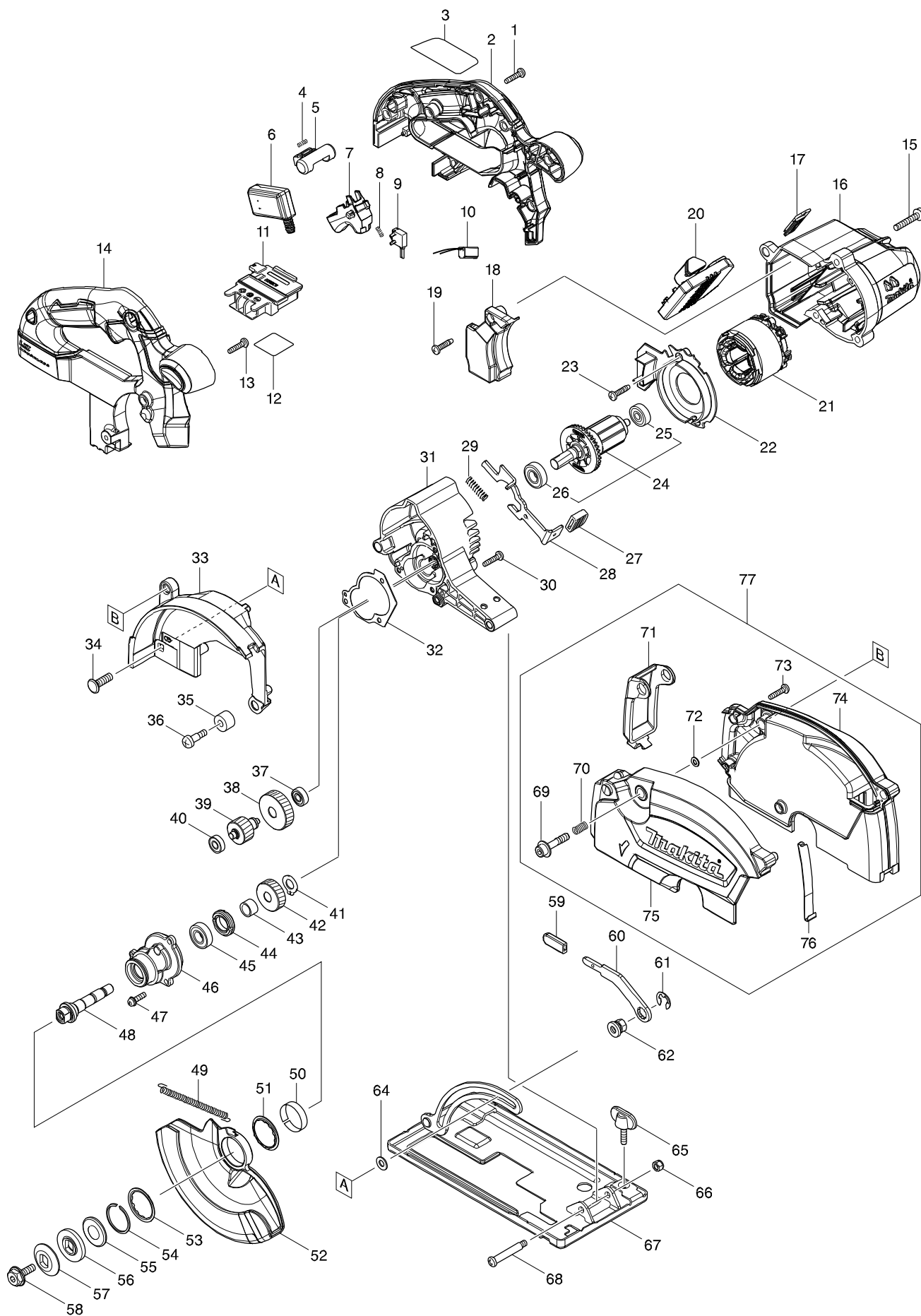


型號 DCS553 150MM CORDLESS METAL CUTTER



分解圖號	零件編號	品名	交換	數量	N/O	選擇1	選擇2	註記
001	265995-6	攻牙螺絲 4X18		6				
002	183K13-3	HANDLE SET		1				
C10	263005-3	橡皮銷 6		2				
D10		INC. 14						
003	854S64-8	DCS553 NAME PLATE		1				
004	231433-0	彈簧 4		1				
005	419704-7	LOCK OFF BUTTON		1				
006	651083-9	SWITCH C3XA-1PSPM		1				
007	458594-3	SWITCH LEVER		1				
008	231433-0	彈簧 4		1				
009	632M68-2	SWITCH UNIT		1				
010	620936-3	LED CIRCUIT		1				
011	643874-2	端子座		1				
012	854S72-9	DCS553 SERIAL NO. LABEL		1				
013	265995-6	攻牙螺絲 4X18		2				
014	183K13-3	HANDLE SET		1				
C10	263005-3	橡皮銷 6		2				
D10		INC. 2						
015	911253-5	螺絲M5X30		3				
016	458656-7	MOTOR HOUSING		1				
017	144251-6	INDICATION PLATE COMPLETE		1				
018	458657-5	MOTOR HOUSING COVER		1				
019	265995-6	攻牙螺絲 4X18		1				
020	620938-9	CONTROLLER		1				
021	629368-1	STATOR		1				
022	458658-3	BAFFLE PLATE		1				
023	265995-6	攻牙螺絲 4X18		2				
024	519530-5	ROTOR ASS'Y		1				
D10		INC. 25,26						
025	210022-4	滾珠軸承 626DDW		1				
026	210069-8	球型培林 6900DDW		1				
027	286039-9	CAP		1				
028	346885-3	車心擋板		1				
029	233117-6	彈簧 6		1				
030	265995-6	攻牙螺絲 4X18		2				
031	140D79-4	GEAR HOUSING COMPLETE		1				
C10	213961-7	O圈 12		1				
032	424715-9	墊片		1				
033	458661-4	BLADE CASE		1				
034	266737-1	平頭方型頸螺絲M6*20		1				
035	262511-5	橡皮套筒 6		1				
036	265115-2	+ PAN HEAD SCREW M5		1				
037	210065-6	培林 625ZZ		1				
038	227809-7	螺旋齒輪 30		1				
039	227807-1	螺旋齒輪 17		1				
040	210033-9	軸承 696ZZ		1				
041	961005-4	固定環 S-9		1				
042	227808-9	螺旋齒輪 24		1				

分解圖號	零件編號	品名	交換	數量	N/O	選擇1	選擇2	註記
043	257728-3	SLEEVE 10		1				
044	285847-5	培林押14-23		1				
045	210069-8	球型培林 6900DDW		1				
046	143228-8	軸承箱		1				
C10	263002-9	橡皮銷 4		1				
047	911128-8	平頭螺絲 4X16		3				
048	326540-3	軸心		1				
049	231792-2	拉緊彈簧 3		1				
050	345470-9	縫墊圈		1				
051	345739-1	墊片		1				
052	140C92-6	SAFETY COVER COMPLETE		1				
053	345739-1	墊片		1				
054	257938-2	扣環 WR-26		1				
055	267802-9	杯墊圈 13		1				
056	224391-7	內法蘭 30		1				
057	224404-4	外法蘭 30		1				
058	266925-0	HEX.SOCKET HEX.BOLT M6X18		1				
059	286036-5	CAP		1				
060	347418-7	LEVER PLATE		1				
061	257982-9	停止圈 E-8		1				
062	252265-2	HEX. NUT M6		1				
064	941151-9	平面墊圈 6		1				
065	251896-4	螺絲 M5X20		1				
066	252103-8	六角螺母 M5-8		1				
067	162468-9	BASE		1				
068	265056-2	十字螺絲M5		1				
069	265676-2	H.S.H.B M6X29		1				
070	233267-7	彈簧 7		1				
071	458652-5	DUST CAP		1				
072	213005-3	O圈 5 2004		1				
073	265995-6	攻牙螺絲 4X18		4				
074	458659-1	DUST BOX L		1				
075	458660-6	DUST BOX R		1				
076	347417-9	PLATE		1				
077	127011-1	DUST BOX ASSEMBLY		1				
D10		INC. 69-76						
A01	192219-6	安全眼鏡 F/4130, LC12, 07		1				
A02	783203-8	六角板手 5		1				
A03	B-46296	鎢鋼鋸片(金屬) 150X20X32T		1				
A04	164095-8	導規		1				
A05Y	***DC18RC	充電器C/195582-6		1				
D10		COMPO-PARTS						
A06Y	197280-8	BATTERY BL1850B SET		2				
A07Y	450128-8	電池保護蓋		1				
A08Y	821551-8	工具箱-堆疊型 3		1				
C10	453974-8	塑膠箱門鎖		4				
A09Y	839751-6	INNER TRAY		1				
A10Y	817Y85-7	DCS553RTJ INDICATION LABEL		1				

分解圖號	零件編號	品名	交換	數量	N/O	選擇1	選擇2	註記
A11Y	817Y86-5	DCS553RTJ PLASTIC CASE LABEL		2				