



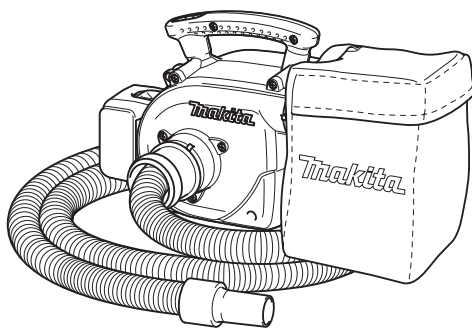
牧田®

牧田牌
专业电动工具

使用说明书

充电式小型集尘器

DVC340 DVC350



使用前请阅读。保留备用。

警告

在有人监督或接受安全操作指导并清楚可能存在的危险后，8岁以上的儿童以及体力、感觉及心智不健全或原本缺乏经验和相关知识的人员可操作本工具。请勿让儿童玩耍本工具。在无人监督的情况下，请勿让儿童单独进行清洁和保养工作。

规格

型号		DVC340	DVC350
集尘能力	尘袋容量	3.0 L	
	最大风量	3.3 m ³ /min	3.4 m ³ /min
持续使用 (大致时间)	高	4 min (含BL1415)	6 min (含BL1815)
		5 min (含BL1415N)	7 min (含BL1815N)
		-	8 min (含BL1820 / BL1820B)
		10 min (含BL1430 / BL1430B)	13 min (含BL1830 / BL1830B)
		13 min (含BL1440)	18 min (含BL1840 / BL1840B)
		16 min (含BL1450)	21 min (含BL1850 / BL1850B)
		20 min (含BL1460B)	26 min (含BL1860B)
	低	8 min (含BL1415)	12 min (含BL1815)
		10 min (含BL1415N)	14 min (含BL1815N)
		-	16 min (含BL1820 / BL1820B)
		20 min (含BL1430 / BL1430B)	26 min (含BL1830 / BL1830B)
		26 min (含BL1440)	36 min (含BL1840 / BL1840B)
		33 min (含BL1450)	42 min (含BL1850 / BL1850B)
		40 min (含BL1460B)	52 min (含BL1860B)
长度	403 mm		
净重	2.1 kg (BL1415 / BL1415N)	2.2 kg (BL1815 / BL1815N / BL1820 / BL1820B)	
	2.3 kg (BL1430 / BL1430B / BL1440 / BL1450 / BL1460B)	2.4 kg (BL1830 / BL1830B / BL1840 / BL1840B / BL1850 / BL1850B / BL1860B)	
额定电压	D.C. 14.4 V	D.C. 18 V	

- 生产者保留变更规格不另行通知之权利。
- 规格和电池组可能因销往国家之不同而异。
- 重量（带电池组）符合EPTA-Procedure 01/2003

符号

以下显示本工具使用的符号。在使用工具之前请务必理解其含义。



阅读使用说明书。



仅限于欧盟国家
请勿将电气设备或电池组与家庭普通废弃物一同丢弃！请务必遵守欧洲关于废弃电子电气设备、电池和蓄电池以及废弃电池和蓄电池的指令并根据法律法规执行。达到使用寿命的电气设备和电池组必须分类回收至符合环境保护规定的再循环机构。

用途

本工具用于收集粉尘。

噪音

典型A加权噪音级别（根据EN60745测定）：

DVC340型

声压级 (L_{pA}) : 81 dB(A)

声功率级别 (L_{WA}) : 92 dB(A)

不确定度 (K) : 3 dB(A)

DVC350型

声压级 (L_{pA}) : 84 dB(A)

声功率级别 (L_{WA}) : 95 dB(A)

不确定度 (K) : 3 dB(A)

佩带耳罩

振动

振动总值（三轴矢量和）（根据EN60745测定）：

工作模式：空载操作

振动值 (a_h) : 2.5 m/s²或更低

不确定度 (K) : 1.5 m/s²

注：声明的振动值系根据标准测试方法测定，可用于相互比较工具。

注：声明的振动值可用于工具性能的初步评估。

警告：实际使用电动工具时的振动值可能因使用方法而不同于声明的振动值。

警告：请务必基于预测的实际使用条件（考虑操作周期的所有方面，如工具关闭时间、怠速运行时间和启动时间）采取安全措施以保护操作人员。

电动工具一般安全警告

警告 请通读所有的安全警告和所有的说明事项。若不遵循警告和说明事项，可能导致触电、起火和/或严重的人身伤害。

请保留所有的警告和说明事项，以备日后参考。

警告中所说的“电动工具”指用电源（接线式）或电池（充电式）驱动的电动工具。

工作区域安全事项

1. 保持工作区域清洁，照明情况良好。混乱或黑暗的工作区域容易招致意外情况发生。
2. 请勿在易爆环境，如有可燃性液体、气体或粉尘的环境下操作电动工具。电动工具产生的火花可能会引燃粉尘或气体。
3. 操作电动工具时请让儿童和旁观者远离。操作时的分心会使您无法正常控制工具。

电气安全事项

4. 电动工具的插头必须与插座相匹配。切勿以任何方式对插头进行改装。请勿将任何适配器插头用于接地的电动工具。未经改装的插头和相匹配的插座可降低触电的危险。
5. 请避免与接地的表面如管子、散热器、炉灶以及冰箱等进行身体接触。如果您的身体接地，将会增加触电的危险。
6. 请勿将电动工具暴露在雨水或潮湿的环境中。水进入电动工具将增加触电的危险。
7. 请勿不当使用导线。切勿用导线拖拽工具或拔下电动工具的插头。避免使导线受热、沾染油脂，碰到尖锐的边缘或移动的部件。破损或缠绕的导线会增加触电的危险。
8. 在室外操作电动工具时，请使用户外专用的延长线。使用户外专用的导线可降低触电的危险。
9. 如果必须要在潮湿的场所操作电动工具时，请使用带漏电断路器（GFCI）保护功能的电源。使用漏电断路器可降低触电的危险。

人身安全注意事项

10. 操作电动工具时请保持警惕，注意您的操作，并运用常识。请勿在麻醉品、酒精或其他药物作用下操作电动工具。在操作电动工具期间分心可能会导致严重的人身伤害。
11. 请使用个人劳防用品。请务必佩戴安全眼镜。正确使用防尘面罩、防滑安全鞋、硬质帽子或耳罩等劳防用品可减少人身伤害的危险。
12. 防止意外启动。在连接至电源和 / 或电池组，拿起或搬运工具之前，请确保开关处于关闭位置。搬运工具时手指放在开关上或者在开关打开的情况下给工具通电会招致意外情况发生。
13. 在起动工具之前请取下所有的调节钥匙或扳手。如果工具的旋转部件上留有扳手或调节钥匙，则可能会导致人身伤害。
14. 操作时手不要伸得太长。操作时请双脚站稳，始终保持平衡。这样可在意外情况下较好地控制工具。
15. 注意衣装。请勿穿戴宽松的衣服或佩戴首饰。勿使您的头发、衣服和手套靠近移动的部件。宽松的衣服、首饰或长头发会被卷入运动部件中。
16. 如果提供了与除尘和集尘设备连接用的装置，请确保将其正确连接和使用。使用集尘设备可减少与粉尘有关的意外事件。

用电源驱动的电动工具的使用和保养

17. 不要滥用电动工具。根据用途使用正确的电动工具。使用工具时不可超出其设计额定值，这样才能更好、更安全地完成作业。
18. 如果工具的开关无法使工具开启和关闭，则请勿使用该工具。无法通过开关控制的电动工具非常危险，必须进行维修。
19. 在进行任何调节、更换附件或存放电动工具之前，请将插头从电源上拔下，并且 / 或将电池组从工具上取下。这些安全防护措施可降低工具意外起动的危险。
20. 将闲置的电动工具存放于儿童无法触及之处，并且不得让任何不熟悉工具或这些说明事项的人员操作工具。电动工具在未经训练的用户手中是危险的。

21. 保养电动工具。检查运动部件是否有偏差或粘连、部件是否破损以及其他可能会影响工具运行的情况。如果部件有损坏，请在使用之前将工具送去维修。许多意外是由于电动工具的保养不良引起的。
 22. 保持切割工具的锋利和清洁。保养良好，具有锋利切边的切割工具不易粘连，并且易于控制。
 23. 按照这些说明事项，根据作业条件和作业特点来使用电动工具、附件和钻头。将电动工具用于除了这些设计用途以外的操作时将导致意外情况发生。
- ## 用电池驱动的电动工具的使用和保养
24. 请仅使用制造商指定的充电器进行充电。将适用于某一种类型电池组的充电器用于其他类型的电池组时，可能会导致起火。
 25. 电动工具仅可使用专门指定的电池组。使用其他类型的电池组可能会导致人身伤害或起火。
 26. 不使用电池组时请将其远离纸壳、硬币、钥匙、钉子、螺丝或其他小型金属物体放置。这些物体可能会使电池端子短路。这些物体可能会使电池端子短路，引起燃烧或起火。
 27. 使用过度时，电池中可能溢出液体。请避免接触。如果意外接触到电池漏液，请用水冲洗。如果液体接触到眼睛，请就医。电池漏液可能会导致过敏发炎或灼伤。

维修服务

28. 请将您的电动工具交由有资格的专业维修人员处理，仅可使用与原部件相同的更换部件。这样可确保工具的安全性。
29. 根据说明进行润滑和更换附件。
30. 保持把手干燥、清洁，无油污和润滑脂。

充电式小型集尘器安全警告

⚠警告！重要事项 使用前请仔细阅读所有的安全警告和所有的说明事项。若不遵循警告和说明事项，可能导致触电、起火和 / 或严重的人身伤害。

1. 操作者必须充分了解如何使用该集尘器。
2. 该集尘器不适合吸取有毒灰尘。
3. 该集尘器仅用于干燥环境。
4. 该集尘器仅用于室内。
5. 该集尘器只能存放在室内。

6. 请勿吸取以下材料：

- 高温物体，例如，点燃的香烟或磨削 / 切割金属时产生的火花 / 金属粉末
 - 易燃物，例如，汽油、稀释剂、苯、煤油或油漆
 - 易爆物体，例如，硝化甘油
 - 可燃物，例如，铝、锌、镁、钛、磷或赛璐珞
 - 湿土、水、油或类似物质
 - 带有锐边的较硬物体，例如，木片、金属、石头、玻璃、铁钉、销钉或刀片
 - 易结块粉末，例如，水泥或墨粉
 - 导电粉尘，例如，金属或碳
 - 细颗粒，例如，水泥灰
- 否则会导致起火、人身伤害和 / 或财产损失。
7. 若发现有任何异常请立即停止操作。
 8. 勿将工具靠近火炉或其他热源。
 9. 勿堵塞吸嘴或通风口。
 10. 请勿在工具装上了电池时将其存放起来。不使用和维修前请从工具上取下电池。
 11. 勿用作玩具。由儿童使用或在其附近使用时，务必注意安全。
 12. 仅用作本说明书描述的用途。仅使用制造商推荐的装置。
 13. 勿将任何物体置于吸嘴中。吸嘴堵塞时请勿继续使用工具，注意防止灰尘、皮棉、毛发和任何可能阻挡气流的物体堵塞吸嘴。
 14. 清洁楼梯时要特别注意安全。
 15. 将集尘器用作吹风机时
 - 操作时，请务必佩戴护目镜、护帽和面罩等；
 - 在清除堵塞物之前，请务必关闭集尘器电源并取出电池组；
 - 请务必确保倾斜站立；
 - 操作时请行走，切勿跑动；
 - 切勿将集尘口指向附近的人员；
 - 保证所有螺母、螺栓和螺丝都已拧紧，确保集尘器处于安全的工作状态；
 - 仅在干燥的地方存放集尘器；
 - 对其他人员或他们的财产所造成的意外或损害由操作者或用户负责。

妥善保存以备将来参考

警告： 请勿为图方便或因对产品足够熟悉（由于重复使用而获得的经验）而不严格遵循相关产品安全规则。使用不当或不遵循使用说明书中的安全规则会导致严重的人身伤害。

该集尘器为家用和商用产品，例如，用于酒店、学校、医院、工厂、商店、办公室和租借的办公场所。

重要安全注意事项

电池组相关

1. 在使用电池组之前，请仔细阅读所有的说明以及（1）电池充电器，（2）电池，以及（3）使用电池的产品上的警告标记。
2. 请勿拆解电池组。
3. 如果机器运行时间变得过短，请立即停止使用。否则可能会导致过热、起火甚至爆炸。
4. 如果电解液进入您的眼睛，用清水将其冲洗干净并立即就医。否则可能会导致视力受损。
5. 请勿使电池组短路：
 - (1) 请勿使任何导电材料碰触到端子。
 - (2) 避免将电池组与其他金属物品如钉子、硬币等放置在同一容器内。
 - (3) 请勿将电池组置于水中或使其淋雨。电池短路将产生大的电流，导致过热，并可能导致起火甚至击穿。
6. 请勿将工具和电池组置于温度可能达到或超过 50°C (122°F) 的场所。
7. 即使电池组已经严重损坏或完全磨损，也请勿焚烧电池组。电池组会在火中爆炸。
8. 请小心，勿撞击电池或使其掉落。
9. 请勿使用损坏的电池。
10. 内置的锂离子电池符合危险品法规要求。对于商业运输（例如通过第三方、运输商托运），包装和标签必须符合指定的要求。对于货物运输的准备工作，需就有害物质问题咨询专家。同时，请遵守可能更为详尽的国家法规。请使用胶带保护且勿遮掩表面的联络信息，并牢固封装电池，使电池在包装内不可动。
11. 关于如何处理废弃的电池，请遵循当地法规。

请保留此说明书。

⚠小心： 请仅使用原装Makita（牧田）电池。

使用非原装Makita（牧田）电池或经改装的电池，可能会引起电池爆裂，造成起火、人身伤害和财产损失。同时还会导致Makita（牧田）工具和充电器保修失效。

保持电池最大使用寿命的提示

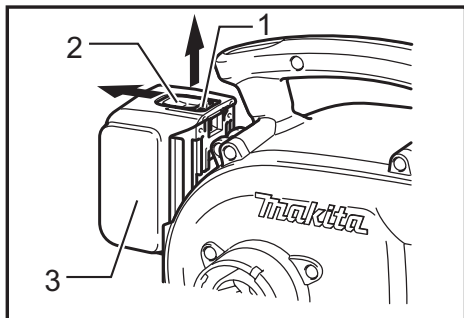
1. 在电池组电量完全耗尽前及时充电。发现工具电量低时，请停止工具操作，并给电池组充电。
2. 请勿对已充满电的电池组重新充电。过度充电将缩短电池的使用寿命。
3. 请在10° C - 40° C (50° F - 104° F) 的室温条件下给电池组充电。请在灼热的电池组冷却后再充电。
4. 如果电池组长时间（超过六个月）未使用，请给其充电。

功能描述

⚠小心：

- 调节或检查集尘器功能之前，请务必关闭集尘器的电源并取出电池组。

安装或拆卸电池组



▶ 1. 红色指示灯 2. 按钮 3. 电池组

⚠小心：

- 安装或拆卸电池组之前，请务必关闭集尘器电源。
- 安装或拆卸电池组时请握紧集尘器和电池组。否则它们可能从您的手中滑落，导致工具和电池组受损，甚至造成人身伤害。

拆卸电池组时，按下电池组前侧的按钮，同时将电池组从集尘器中抽出。

安装电池组时，要将电池组上的舌簧与外罩上的凹槽对齐，然后推滑到位。将其完全插入到位，直到电池组被锁定并发出卡嗒声为止。如果插入后仍能看到按钮上侧的红色指示灯，则说明电池组未完全锁紧。

⚠小心：

- 务必完全装入电池组，直至看不见红色指示灯。否则它可能会意外从集尘器中脱落，从而造成自身或他人受伤。
- 请勿强行安装电池组。如果电池组难以插入，可能是插入方法不当。

电池保护系统

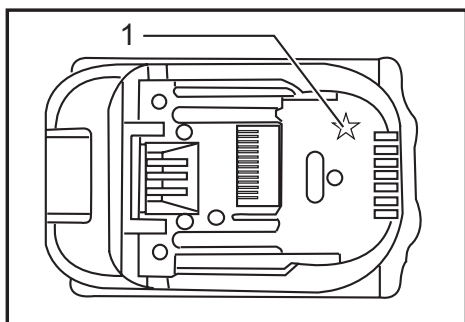
集尘器配有保护系统，可自动切断输出电源以延长使用寿命。

作业时，当集尘器和 / 或电池处于以下情况时集尘器会停止运转。这是由于启用了保护系统，并非集尘器故障。

- 当集尘器过载时：
此时，请按下“OFF”（关闭）按钮并排除过载故障，然后再次按“HIGH/LOW”（高 / 低）按钮重启工具。
- 当电池变热时：（请参阅以下注解。）
如果按“HIGH/LOW”（高 / 低）按钮及“OFF”（关）按钮后，电机仍保持停止。此时，请停止使用集尘器并将电池组从其中取出以对电池组进行冷却或充电。
- 当电池的剩余电量变低时：
如果按“HIGH/LOW”（高 / 低）按钮及“OFF”（关）按钮后，电机仍保持停止。此时，请将电池组从集尘器中取出并予以充电。

注：

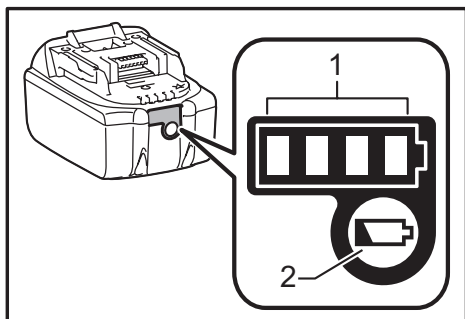
- 仅当集尘器使用带星形标志的电池组时才可使用热敏保护装置。



► 1. 星形标志

显示电池的剩余电量

(仅限型号以字母“B”结尾的电池组)



► 1. 指示灯 2. CHECK (查看) 按钮

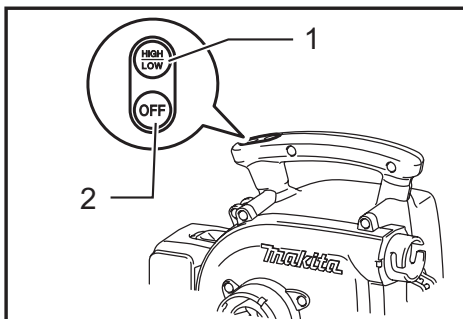
按电池组上的CHECK (查看) 按钮可显示电池剩余电量。指示灯将亮起数秒。

指示灯			剩余的电池电量
点亮	熄灭	闪烁	
■ ■ ■ ■			75%至100%
■ ■ ■ □			50%至75%
■ ■ □ □			25%至50%
■ □ □ □			0%至25%
▬ □ □ □			给电池充电。
■ ■ □ □	↑ ↓		电池可能出现故障。

注:

- 在不同的使用条件及环境温度下，指示灯所示电量可能与实际情况略有不同。

开关操作



► 1. HIGH/LOW (高/低) 按钮 2. OFF (关) 按钮

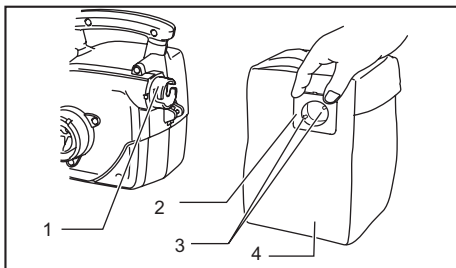
要启动吸尘器时，只需按“HIGH/LOW”（高/低）按钮即可。要关闭工具，则请按“OFF”（关）按钮。要进行变速操作，请按“HIGH/LOW”（高/低）按钮。首次按该按钮工具会高速运转，再按将会切换为低速，然后每次重复按该按钮，则会周期性交替获得高/低速度。

装配

⚠小心:

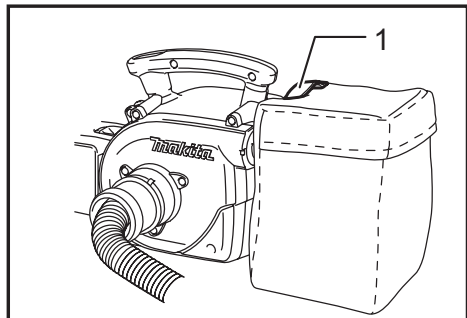
- 对集尘器进行任何装配操作前，请务必关闭集尘器电源，并取出电池组。
- 在集尘器中装上了电池组的情况下进行任何装配操作都可能导致人身伤害或损坏集尘器附近的物品。

安装集尘袋



► 1. 灰尘出口 2. 集尘袋接头 3. 销 4. 集尘袋

握住集尘袋接头的方形部位，使集尘袋接头内部的销和集尘器灰尘出口上的凹槽啮合，然后将集尘袋插入，沿顺时针方向转动直至其停止。



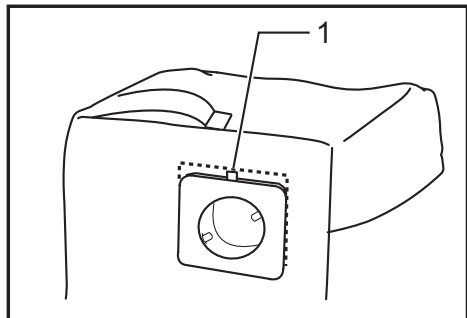
► 1. 挂钩

此时，确保集尘袋上的紧固装置朝上。

注：

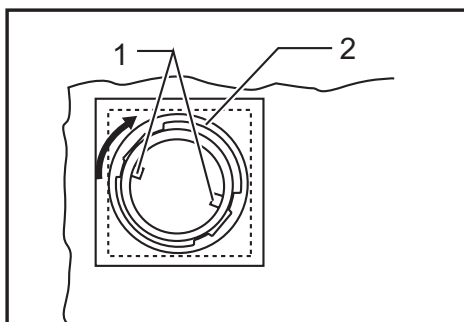
- 当集尘袋接头和集尘袋内部的挡圈脱离时，请按以下说明进行安装。

- (1) 将集尘袋接头和集尘袋接口对齐，然后将其装上，使其凸起部分朝上。



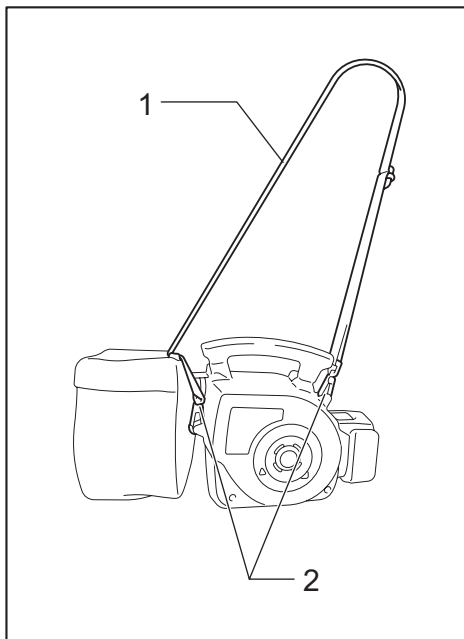
► 1. 凸起部分

- (2) 拧紧集尘袋内部的挡圈，使销和挡圈的位置如图所示。



► 1. 销 2. 挡圈

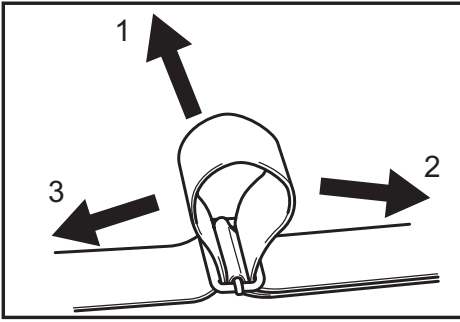
肩带的安装



► 1. 肩带 2. 两个挂钩

将肩带一端的挂钩装在集尘器前部的挡圈上，然后将肩带另一端穿过集尘袋的带子，再如图所示装上另一端的挂钩。

肩带的调节



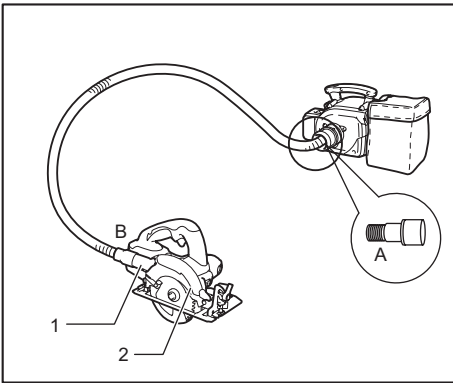
► 1. 拉出 2. 变短 3. 变长

要调节肩带的长度时，请将其拉出至您所需的长度然后按照图示的箭头方向拉直肩带。

连接软管

⚠小心：

- 请勿强行弯曲软管和 / 或踩踏软管。强行弯曲软管和 / 或踩踏软管可能会导致软管变形或损坏软管。
- 移动集尘器时请勿拖拉软管。拖拉软管可能会导致软管变形或损坏软管。



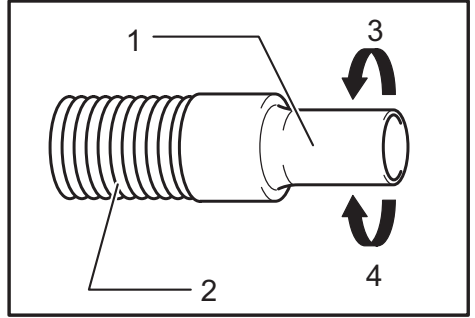
► 1. 灰尘出口 2. 电动工具

将软管的“**A**”端插入集尘器的吸嘴，然后沿顺时针方向转动直至其锁定。

将管口装在软管的“**B**”端，然后连接至电动工具的灰尘出口。

更换前端管口

根据您所用电动工具的灰尘出口尺寸来更换软管的前端管口。



► 1. 前端管口 2. 软管 3. 拆卸 4. 安装

要拆卸前端管口时，请握住软管，然后沿逆时针方向转动。

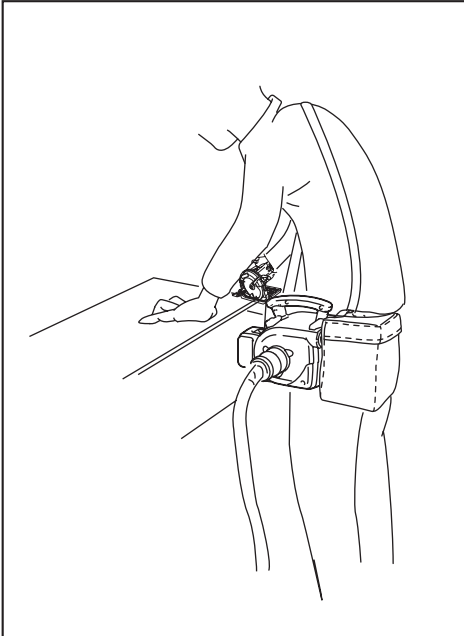
要安装前端管口时，请沿顺时针方向转动，然后旋转直至其停止。

操作

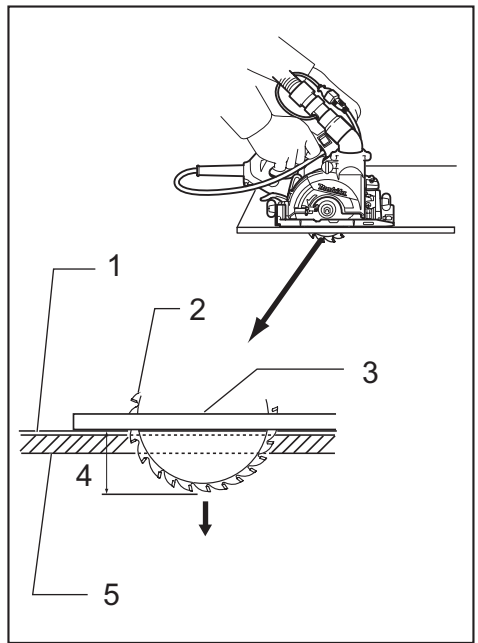
⚠警告：

- 在高空作业时请勿使用肩带。
- 将本设备用作静止式集尘器时，请将其放置在平坦且稳固的表面上。

集尘器



将本设备用作便携式集尘器时，将肩带侧悬挂在胸前，以防止集尘器掉落。



- 1. 装饰纸 2. 锯片 3. 基座 4. 切割深度
5. 糊墙纸板

注：

- 视切割工件的情况而定，进行糊墙纸板切割作业时可能会切下较长的装饰纸，从而造成软管堵塞。出现这种情况时，请加大电动工具的切割深度，这样就可以缓解软管的堵塞情况。

⚠小心：

- 使用全新的集尘袋时，可能会有灰尘从其表面渗出。使用数次后，这一情况将会大大减少。

操作安装了集尘口或集尘袋的集尘器

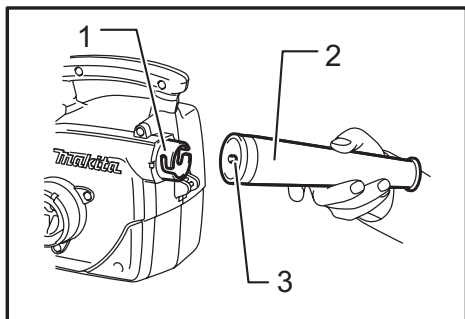
⚠警告：

- 安装或拆卸集尘器上的集尘口或其他附件之前，请务必关闭集尘器的电源并取出电池组。未关闭电源和取出电池组可能会导致严重的人身伤害。

注：

- 从集尘器模式切换至吹风机模式之前，应立即清除集尘器中剩余的灰尘，否则可能会将灰尘吹出。

用作吹风机

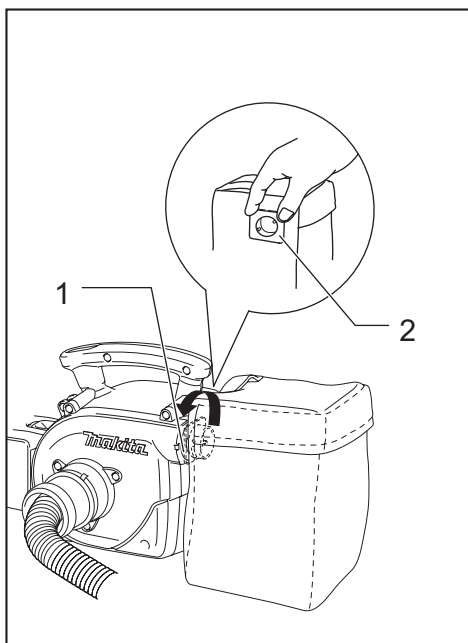


► 1. 出口（气孔） 2. 集尘口 3. 销

将集尘口正确安装在出口（气孔）上。要安装集尘口时，将集尘口内部凸出的销和集尘器的一个凹槽啮合，然后沿顺时针方向转动集尘口，直至其固定。

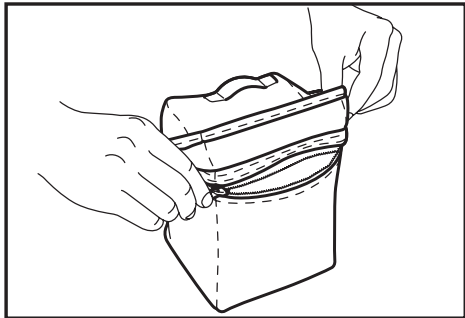
拆卸喷嘴时，沿逆时针方向转动，然后将其拉出。

将集尘器指向上方，然后开启电源。



► 1. 集尘袋接头 2. 方形部位

牢牢握住集尘袋接头的方形部位，将其沿逆时针方向转动，然后取下集尘袋。



打开紧固装置，然后清除灰尘。

⚠️ 小心：

- 清除紧固装置区域周围吸附的灰尘颗粒。

清空集尘袋

⚠️ 警告：

- 安装或拆卸集尘器上的集尘袋并清空集尘袋（由布制成）之前，请务必关闭集尘器和连接的电动工具电源并取出电池组，如果电动工具为接线式，请拔下插头。否则可能会导致触电和严重的人身伤害。
- 当集尘袋已装满一半左右的空间时，从集尘器上取下集尘袋并拉出紧固装置。倒空集尘袋并轻轻拍打以去除附着在集尘袋内壁的碎屑，以便再次使用。

注：

- 为及时清空集尘袋，请使用表示集尘袋已满的指示线。在混凝土上钻约450个直径为6.5 mm深度为40 mm的孔，集尘袋便可装满。集尘袋中塞满了堆积的颗粒可能会降低集尘效率并损坏集尘器电机。

⚠️ 小心：

- 将集尘袋（由布制成）牢牢安装在集尘袋接头上，然后在使用前完全扣上紧固装置。否则可能会导致灰尘吹出并造成人身伤害。

保养

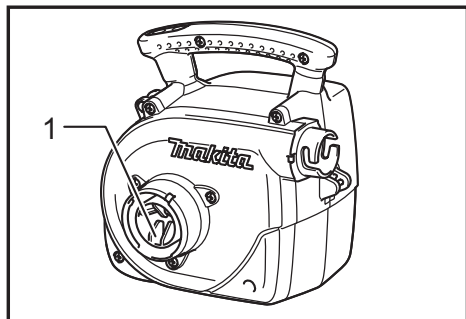
⚠️ 警告：

- 检查或保养设备之前，请务必关闭集尘器电源并取出电池组。

清洁过滤区域

⚠小心：

- 由于本集尘器设计用于集尘操作，因此请勿吸取石头、木片和类似物质等灰尘以外的物质。否则可能会损坏风扇和集尘器。



► 1. 过滤区域

定期检查和清洁进气口的过滤区域。清除会阻碍吸气的异物。

清洁

要经常使用蘸有肥皂水的抹布擦除集尘器外部（集尘器主机）的灰尘。

⚠小心：

- 切勿使用汽油、苯、稀释剂、酒精或类似物品清洁工具。否则可能会导致工具变色、变形或出现裂缝。

为了保证产品的安全与可靠性，维修、任何其他维修保养或调节需由Makita（牧田）授权的维修服务中心完成。务必使用Makita（牧田）的替换部件。

选购附件

⚠小心：

- 这些附件或装置专用于本说明书所列的Makita（牧田）吸尘器。其他附件或装置的使用可能会有人身伤害风险。仅可将附件或装置用于规定目的。

如您需要了解更多关于这些选购附件的信息，请咨询当地的Makita（牧田）维修服务中心。

- 集尘口
- 集尘袋
- 软管
- 前端管口
- 肩带
- Makita（牧田）原装电池和充电器

注：

- 本列表中的一些部件可能作为标准配件包含于工具包装内。它们可能因销往国家之不同而异。

Makita Europe N.V.

Jan-Baptist Vinkstraat 2,
3070 Kortenberg, Belgium

Makita Corporation

3-11-8, Sumiyoshi-cho,
Anjo, Aichi 446-8502 Japan

www.makita.com

885299-121
ZHCN
20160615