



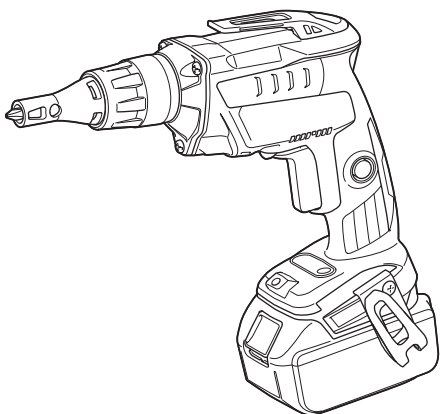
牧田®

牧田牌
专业电动工具

使用说明书

充电式起子机

DFS452



使用前请阅读。

规格

型号		DFS452
能力	自旋螺丝	6 mm
	干墙螺丝	5 mm
空载速度		0 - 4,000/min
长度	带短定位器	235 mm
	带长定位器	251 mm
净重		1.7 kg
额定电压		D.C. 18 V

- 生产者保留变更规格不另行通知之权利。
- 规格和电池组可能因销往国家之不同而异。
- 重量（带电池组）符合EPTA-Procedure 01/2003

符号

以下显示本工具使用的符号。在使用工具之前请务必理解其含义。



阅读使用说明书。



仅限于欧盟国家
请勿将电气设备或电池组与家庭普通废弃物一同丢弃！请务必遵守欧洲关于废弃电子电气设备、电池和蓄电池以及废弃电池和蓄电池的指令并根据法律法规执行。达到使用寿命的电气设备和电池组必须分类回收至符合环境保护规定的再循环机构。

用途

本工具用于在木材、金属和塑料中拧紧螺丝。

噪音

典型A加权噪音级别（根据EN60745测定）：

声压级(L_{pA}) : 72 dB(A)

不确定度 (K) : 3 dB(A)

工作时的噪音级别可能会超过80 dB (A)。

佩带耳罩

振动

振动总值（三轴矢量和）（根据EN60745测定）：

工作模式：无冲击螺丝起子模式

振动值 (a_h) : 2.5 m/s²或更低

不确定度 (K) : 1.5 m/s²

注： 声明的振动值系根据标准测试方法测定，可用于相互比较工具。

注： 声明的振动值可用于工具性能的初步评估。

警告： 实际使用电动工具时的振动值可能因使用方法而不同于声明的振动值。

警告： 请务必基于预测的实际使用条件（考虑操作周期的所有方面，如工具关闭时间、怠速运行时间和启动时间）采取安全措施以保护操作人员。

仅用于欧洲国家

EC符合性声明

牧田宣布以下设备：

设备名称：

充电式起子机

型号 / 类型：DFS452

符合以下欧盟指令：

2006/42/EC

其生产环节遵循以下标准或标准化文件：

EN60745

符合2006/42/EC的技术文件可通过以下途径获取：

Makita, Jan-Baptist Vinkstraat 2, 3070,
Belgium

7.3.2014



Yasushi Fukaya

Director

Makita, Jan-Baptist Vinkstraat 2, 3070,
Belgium

电动工具一般安全警告

⚠警告 请通读所有的安全警告和所有的说明事项。若不遵循警告和说明事项，可能导致触电、起火和 / 或严重的人身伤害。

请保留所有的警告和说明事项，以备日后参考。

警告中所说的“电动工具”指用电源（接线式）或电池（充电式）驱动的电动工具。

工作区域安全事项

1. 保持工作区域清洁，照明情况良好。混乱或黑暗的工作区域容易招致意外情况发生。
2. 请勿在易爆环境，如有可燃性液体、气体或粉尘的环境下操作电动工具。电动工具产生的火花可能会引燃粉尘或气体。
3. 操作电动工具时请让儿童和旁观者远离。操作时的分心会使您无法正常控制工具。

电气安全事项

4. 电动工具的插头必须与插座相匹配。切勿以任何方式对插头进行改装。请勿将任何适配器插头用于接地的电动工具。未经改装的插头和相匹配的插座可降低触电的危险。
5. 请避免与接地的表面如管子、散热器、炉灶以及冰箱等进行身体接触。如果您的身体接地，将会增加触电的危险。
6. 请勿将电动工具暴露在雨水或潮湿的环境中。水进入电动工具将增加触电的危险。
7. 请勿不当使用导线。切勿用导线拖拽工具或拔下电动工具的插头。避免使导线受热、沾染油脂，碰到尖锐的边缘或移动的部件。破损或缠绕的导线会增加触电的危险。
8. 在室外操作电动工具时，请使用户外专用的延长线。使用户外专用的导线可降低触电的危险。
9. 如果必须要在潮湿的场所操作电动工具时，请使用带漏电断路器（GFCI）保护功能的电源。使用漏电断路器可降低触电的危险。

人身安全注意事项

10. 操作电动工具时请保持警惕，注意您的操作，并运用常识。请勿在麻醉品、酒精或其他药物作用影响下操作电动工具。在操作电动工具期间分心可能会导致严重的人身伤害。
11. 请使用个人劳防用品。请务必佩戴安全眼镜。正确使用防尘面罩、防滑安全鞋、硬质帽子或耳罩等劳防用品可减少人身伤害的危险。
12. 防止意外启动。在连接至电源和 / 或电池组，拿起或搬运工具之前，请确保开关处于关闭位置。搬运工具时手指放在开关上或者在开关打开的情况下给工具通电会招致意外情况发生。
13. 在起动工具之前请取下所有的调节钥匙或扳手。如果工具的旋转部件上留有扳手或调节钥匙，则可能会导致人身伤害。
14. 操作时手不要伸得太长。操作时请双脚站稳，始终保持平衡。这样可在意外情况下较好地控制工具。
15. 注意衣装。请勿穿戴宽松的衣服或佩戴首饰。勿使您的头发、衣服和手套靠近移动的部件。宽松的衣服、首饰或长头发会被卷入运动部件中。

16. 如果提供了与除尘和集尘设备连接用的装置，请确保将其正确连接和使用。使用集尘设备可减少与粉尘有关的意外事件。

用电源驱动的电动工具的使用和保养

17. 不要滥用电动工具。根据用途使用正确的电动工具。使用工具时不可超出其设计额定值，这样才能更好、更安全地完成作业。
18. 如果工具的开关无法使工具开启和关闭，则请勿使用该工具。无法通过开关控制的电动工具非常危险，必须进行维修。
19. 在进行任何调节、更换附件或存放电动工具之前，请将插头从电源上拔下，并且/或将电池组从工具上取下。这些安全防护措施可降低工具意外起动的危险。
20. 将闲置的电动工具存放于儿童无法触及之处，并且不得让任何不熟悉工具或这些说明事项的人员操作工具。电动工具在未经训练的用户手中是危险的。
21. 保养电动工具。检查运动部件是否有偏差或粘连、部件是否破损以及其他可能会影响工具运行的情况。如果部件有损坏，请在使用之前将工具送去维修。许多意外是由于电动工具的保养不良引起的。
22. 保持切割工具的锋利和清洁。保养良好，具有锋利切边的切割工具不易粘连，并且易于控制。
23. 按照这些说明事项，根据作业条件和作业特点来使用电动工具、附件和钻头。将电动工具用于除了这些设计用途以外的操作时将导致意外情况发生。

用电池驱动的电动工具的使用和保养

24. 请仅使用制造商指定的充电器进行充电。将适用于某一种类型电池组的充电器用于其他类型的电池组时，可能会导致起火。
25. 电动工具仅可使用专门指定的电池组。使用其他类型的电池组可能会导致人身伤害或起火。
26. 不使用电池组时请将其远离纸夹、硬币、钥匙、钉子、螺丝或其他小型金属物体放置。这些物体可能会使电池端子短路。这些物体可能会使电池端子短路，引起燃烧或起火。

27. 使用过度时，电池中可能溢出液体。请避免接触。如果意外接触到电池漏液，请用水冲洗。如果液体接触到眼睛，请就医。电池漏液可能会导致过敏发炎或灼伤。

维修服务

28. 请将您的电动工具交由有资格的专业维修人员处理，仅可使用与原部件相同的更换部件。这样可确保工具的安全性。
29. 根据说明进行润滑和更换附件。
30. 保持把手干燥、清洁，无油污和润滑油脂。

充电式起子机安全警告

1. 当进行作业时紧固件可能会接触到隐藏的电线，请握住电动工具的绝缘抓握表面。紧固件接触到“带电”的电线时，工具上暴露的金属部分可能也会“带电”，并使操作者触电。
2. 请务必确保立足稳固。在高处使用工具时确保下方无人。
3. 请牢握本工具。
4. 手应远离旋转的部件。
5. 操作之后，请勿立刻触摸起子头或工件，因为它们可能会非常烫而导致烫伤皮肤。

请保留此说明书。

警告： 请勿为图方便或因对产品足够熟悉（由于重复使用而获得的经验）而不严格遵循相关产品安全规则。使用不当或不遵循使用说明书中的安全规则会导致严重的人身伤害。

重要安全注意事项

电池组相关

1. 在使用电池组之前，请仔细阅读所有的说明以及（1）电池充电器，（2）电池，以及（3）使用电池的产品上的警告标记。
2. 请勿拆解电池组。
3. 如果机器运行时间变得过短，请立即停止使用。否则可能会导致过热、起火甚至爆炸。
4. 如果电解液进入您的眼睛，用清水将其冲洗干净并立即就医。否则可能会导致视力受损。
5. 请勿使电池组短路：
 - （1）请勿使任何导电材料碰触到端子。
 - （2）避免将电池组与其他金属物品如钉子、硬币等放置在同一容器内。
 - （3）请勿将电池组置于水中或使其淋雨。

电池短路将产生大的电流，导致过热，并可能导致起火甚至击穿。

6. 请勿将工具和电池组置于温度可能达到或超过 50°C (122°F) 的场所。
7. 即使电池组已经严重损坏或完全磨损，也请勿焚烧电池组。电池组在火中会爆炸。
8. 请小心，勿撞击电池或使其掉落。
9. 请勿使用损坏的电池。
10. 关于如何处理废弃的电池，请遵循当地法规。

请保留此说明书。

保持电池最大使用寿命的提示

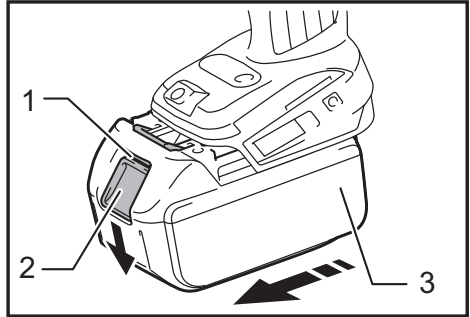
1. 在电池组电量完全耗尽前及时充电。发现工具电量低时，请停止工具操作，并给电池组充电。
2. 请勿对已充满电的电池组重新充电。过度充电将缩短电池的使用寿命。
3. 请在 10°C - 40°C (50°F - 104°F) 的室温条件下给电池组充电。请在灼热的电池组冷却后再充电。
4. 如果您不需要长时间使用工具，请每六个月对电池组充电一次。

功能描述

⚠小心：

- 调节或检查工具功能之前，请务必关闭工具的电源并取出电池组。

安装或拆卸电池组



► 1. 红色指示灯 2. 按钮 3. 电池组

⚠小心：

- 安装或拆卸电池组之前，请务必关闭工具电源。
- 安装或拆卸电池组时请握紧工具和电池组。否则它们可能从您的手中滑落，导致工具和电池组受损，甚至造成人身伤害。

拆卸电池组时，按下电池组前侧的按钮，同时将电池组从工具中抽出。

安装电池组时，要将电池组上的舌簧与外罩上的凹槽对齐，然后推滑到位。将其完全插入到位，直到电池组被锁定并发出卡嗒声为止。如果插入后仍能看到按钮上侧的红色指示灯，则说明电池组未完全锁紧。

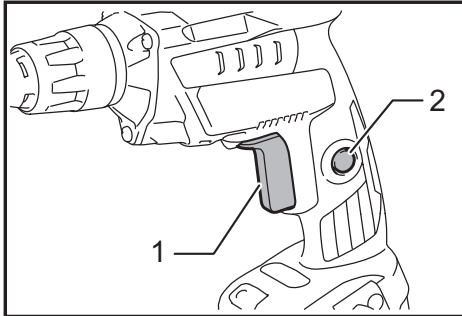
⚠小心：

- 务必完全装入电池组，直至看不见红色指示灯。否则它可能会意外从工具中脱落，从而造成自身或他人受伤。
- 请勿强行安装电池组。如果电池组难以插入，可能是插入方法不当。

开关操作

⚠️ 小心：

- 在将电池组插入工具之前，请务必检查开关扳机是否能扣动自如，松开时能否退回至“OFF”（关闭）位置。
- 长时间使用时，可将开关锁定在“ON”（开启）位置，使操作更加舒适。将工具锁定在“ON”（开启）位置时请小心，务必牢固抓握工具。



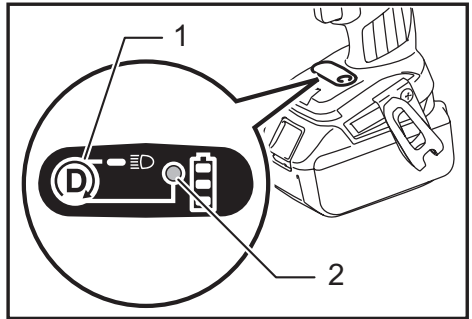
► 1. 开关扳机 2. 锁定按钮

启动工具时，只要扣动开关扳机即可。随着在开关扳机上施加压力的增大，工具速度会提高。松开开关扳机工具即停止。连续操作时，请扣动开关扳机并按下锁定按钮，然后松开扳机。要从锁定位置停止工具时，可将开关扳机扣到底，然后松开。

注：

- 即使打开开关使电机处于运转状态，起子头也不会旋转。将工具前推以使夹头啮合。
- 如果电机持续旋转约6分钟，工具将自动停止。

推动式驱动模式



► 1. 按钮 2. 模式指示灯

本工具设有推动式驱动模式。在该模式下，工具在待机时会切断电机电源以节省电池电力。

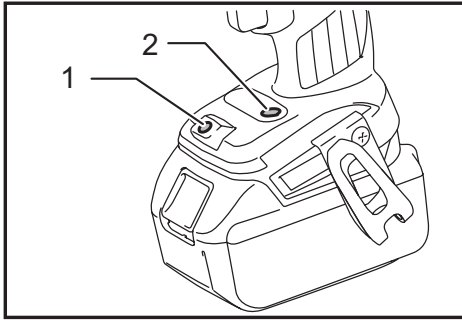
要选择推动式驱动模式时，请轻轻扣动扳机，然后松开扳机并快速按下按钮。模式指示灯将会亮起。

一旦启动推动式驱动后，请扣动开关扳机，然后按下锁定按钮。对起子头施加压力使电机开始旋转。进一步施加压力使夹头啮合，起子头将开始旋转。在推动式驱动模式下，只有在施加压力时电机和起子头才会旋转。

注：

- 在推动式驱动模式下，如果锁定了扳机但持续约8小时未运行工具，工具将会关闭。在这种情况下，松开扳机然后再次扣动便可重新启动工具。

点亮照明灯



► 1. 照明灯 2. 按钮

要打开照明灯时，请轻轻扣动开关扳机，然后松开扳机，再按下按钮并持续数秒。照明灯将会亮起。松开开关扳机约10秒后，灯将熄灭。要重新打开照明灯时，请再次轻轻扣动开关扳机。

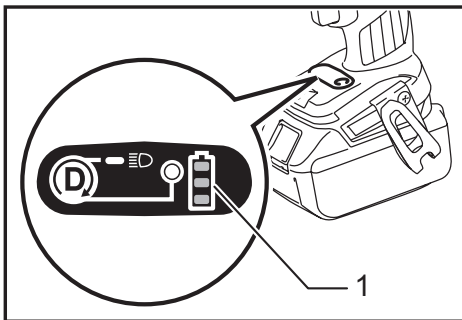
要持续关闭照明灯时，请轻轻扣动开关扳机并松开。然后按下按钮并持续数秒。

在推动式驱动模式下，当开关扳机被锁定时，电机停止约1分钟后照明灯熄灭。

注：

- 在扣动扳机时不可改变灯的模式。
- 松开开关扳机约10秒后才可改变灯的模式。
- 请用干布清除灯面上的灰尘。注意不要刮花灯镜面，否则会降低照明亮度。

显示电池的剩余电量



► 1. 电池指示灯

当扣动开关扳机时，电池指示灯显示电池的剩余电量。

电池剩余电量的显示如下表所示。

电池指示灯状态		剩余的电池电量
■: 点亮	□: 熄灭	
		50% - 100%
		20% - 50%
		0% - 20%
		给电池充电

注：

- 电机停止约1分钟后指示灯熄灭，以节省电池电力。要检查剩余的电池电量，轻轻扣动开关扳机即可。

工具 / 电池保护系统

本工具配备有工具 / 电池保护系统。该系统可自动切断电机电源以延长工具和电池寿命。

作业时，如果工具或电池处于以下情况时工具将会自动停止运转。部分情况下，指示灯会亮起。

过载保护

以导致异常高电流的方式操作工具时，工具会自动停止运转，指示灯不闪烁。在这种情况下，请关闭工具并停止导致工具过载的应用操作。然后开启工具重新启动。

工具过热保护

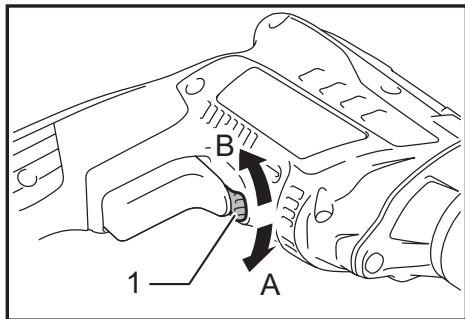
工具过热时，工具将自动停止运转且电池指示灯显示以下状态。在这种情况下，请等待工具冷却后再开启工具。

电池指示灯	■: 点亮	□: 熄灭	■: 闪烁
	工具过热		

反转开关操作

⚠️小心：

- 请在操作前务必检查旋转方向。
- 请在工具完全停止后使用反转开关。在工具停止前改变旋转方向可能会损坏工具。

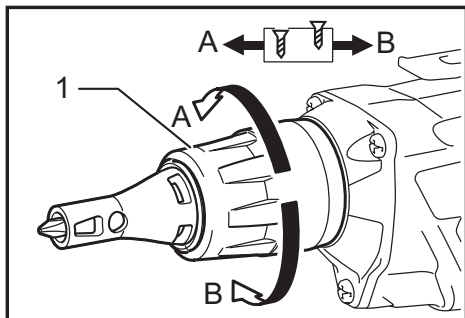


► 1. 反转切换柄

本工具设有反转开关，可改变旋转方向。向 ← 位置（A侧）按压反转切换柄可进行顺时针方向旋转或向 → （位置B）侧按压进行逆时针方向旋转。当反转切换柄在中间位置时，无法扣动开关扳机。

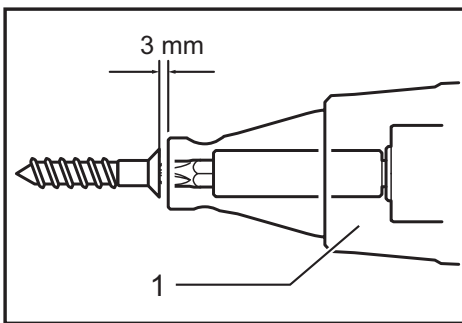
⚠️小心：未操作工具时，请务必将反转切换柄放在中间位置。

深度调节



► 1. 定位器

可通过转动定位器来调节深度。向“B”方向转动可减小深度，向“A”方向转动可增大深度。转动定位器一周可改变2 mm的深度。



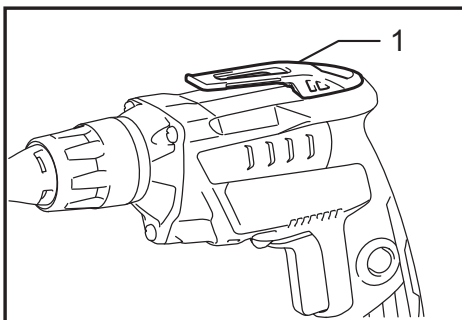
► 1. 定位器

如图所示调节定位器以使定位器的头端与螺丝头部大约相距3 mm左右。将试验螺丝拧入材料或与其相同的材料。如果深度仍不适合所使用的螺丝，要继续调节直至达到合适的深度设定。

挂钩

⚠️小心：

- 使用挂钩悬挂工具时请务必拆下电池。
- 切勿将工具悬挂在高处或可能不稳固的表面。



► 1. 挂钩

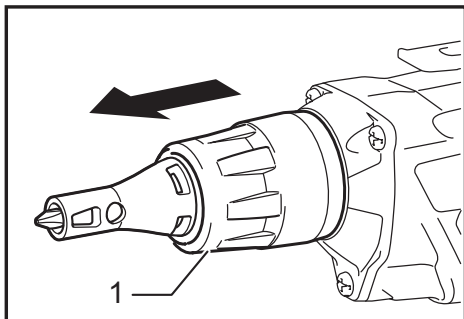
挂钩便于临时悬挂工具。

装配

⚠小心:

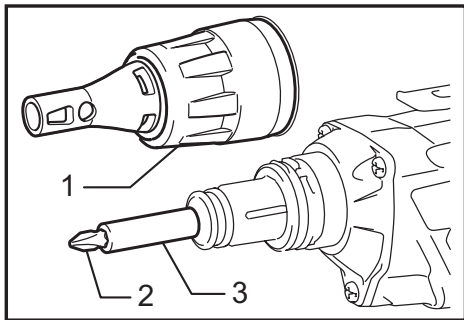
- 对工具进行任何装配操作前，请务必关闭工具的电源并取出电池组。

安装或拆卸起子头



► 1. 定位器

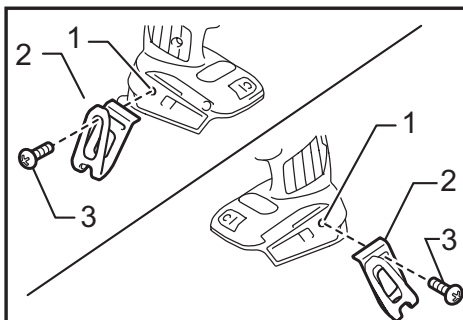
要拆下起子头时，请拉定位器。然后用虎钳夹住起子头将其从磁性起子头托座上拉出。当向外拉出时，有时可扭动虎钳来晃动起子头以便将其拉动。



► 1. 定位器 2. 起子头 3. 磁性起子头托座

安装起子头时，要将其用力推至磁性起子头托座内。然后牢固推回定位器，将其安装到位。

挂钩



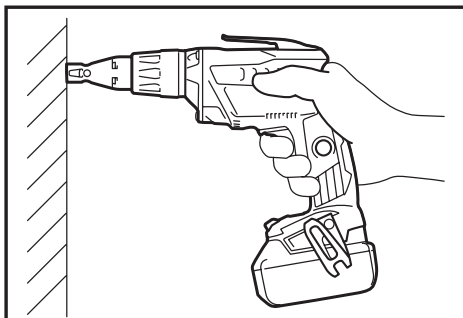
► 1. 凹槽 2. 挂钩 3. 螺丝

挂钩便于临时悬挂工具。可安装在工具的任一侧。

要安装挂钩，请将其插入工具外壳上任一侧的凹槽中，然后用螺丝加以紧固。要拆卸挂钩，请将螺丝拧松，然后将其取出。

操作

旋紧螺丝的操作



将螺丝置于起子头的头端上，然后将螺丝尖端置于所要进行固定的工件表面上。对工具施加压力以启动工具。当夹头被卡住时要立即撤出机器。然后松开开关扳机。

⚠小心:

- 当将螺丝置于起子头的头端上时，注意不要推压螺丝。如果推压螺丝就会使夹头啮合而造成螺丝的突然转动。这会损坏工件或造成人身伤害。
- 务必要将起子头平直地插入螺丝头端，否则会损坏螺丝和/或起子头。

保养

⚠小心：

- 检查或保养工具之前，请务必关闭工具电源并取出电池组。
- 切勿使用汽油、苯、稀释剂、酒精或类似物品清洁工具。否则可能会导致工具变色、变形或出现裂缝。

为了保证产品的安全性与可靠性，任何维修、碳刷检查、更换部件或其它维修保养工作需由Makita（牧田）授权服务中心完成。务必使用Makita（牧田）的替换部件。

选购附件

⚠小心：

- 这些附件或装置专用于本说明书所列的Makita（牧田）电动工具。其他附件或装置的使用可能会有人身伤害风险。仅可将附件或装置用于规定目的。

如您需要了解更多关于这些选购附件的信息，请咨询当地的Makita（牧田）维修服务中心。

- 十字嵌入式起子头
- 磁性起子头托座
- Makita（牧田）原装电池和充电器
- 塑料携带箱

注：本列表中的一些部件可能作为标准配件包含于工具包装内。它们可能因销往国家之不同而异。

Makita Europe N.V. Jan-Baptist Vinkstraat 2,
3070 Kortenberg, Belgium

Makita Corporation 3-11-8, Sumiyoshi-cho,
Anjo, Aichi 446-8502 Japan

www.makita.com

885373-125 ZHCN 20160608
