



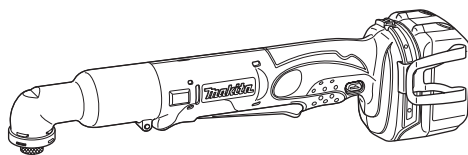
牧田®

牧田牌
专业电动工具

使用说明书

充电式角向冲击起子机

DTL060
DTL061



使用前请阅读。

规格

型号		DTL060	DTL061
能力	机器螺丝	4 mm - 8 mm	
	螺栓	4 mm - 12 mm	
空载速度 (/min)		0 - 2,000	
每分钟冲击数 (/min)		0 - 3,000	
最大紧固转矩		60 N*m	
长度		387 mm	
净重		1.7 kg	1.5 kg
额定电压		D.C. 14.4 V	D.C. 18 V

- 生产者保留变更规格不另行通知之权利。
- 规格和电池组可能因销往国家之不同而异。
- 重量（带电池组）符合EPTA-Procedure 01/2003

符号

以下显示本工具使用的符号。在使用工具之前请务必理解其含义。



阅读使用说明书。



仅限于欧盟国家
请勿将电气设备或电池组与家庭普通废弃物一同丢弃！
请务必遵守欧洲关于废弃电子电气设备的2002/96/EC指令、关于电池和蓄电池以及废弃电池和蓄电池的2006/66/EC指令并根据法律法规执行。达到使用寿命的电气设备和电池组必须分类回收至符合环境保护规定的再循环机构。

用途

本工具用于在木材、金属和塑料中拧紧螺丝。

噪音

典型A加权噪音级别（根据EN60745测定）：

声压级 (L_{pA}) : 91 dB(A)

声功率级别 (L_{WA}) : 102 dB(A)

不确定度 (K) : 3 dB(A)

佩带耳罩

振动

振动总值（三轴矢量和）（根据EN60745测定）：

DTL060型

工作模式：在工具最大能力范围内冲击紧固紧固件

振动值 (a_h) : 9.5 m/s²

不确定度 (K) : 1.5 m/s²

DTL061型

工作模式：在工具最大能力范围内冲击紧固紧固件

振动值 (a_h) : 17.5 m/s²

不确定度 (K) : 1.5 m/s²

注： 声明的振动值系根据标准测试方法测定，可用于相互比较工具。

注： 声明的振动值可用于工具性能的初步评估。

警告： 实际使用电动工具时的振动值可能因使用方法而不同于声明的振动值。

警告： 请务必基于预测的实际使用条件（考虑操作周期的所有方面，如工具关闭时间、怠速运行时间和启动时间）采取安全措施以保护操作人员。

仅用于欧洲国家

EC符合性声明

我们Makita（牧田）公司作为责任制造商，
声明以下Makita（牧田）机器：

设备名称：

充电式角向冲击起子机

型号 / 类型：DTL060, DTL061

为系列化生产

符合以下欧盟指令：

2006/42/EC

其生产环节遵循以下标准或标准化文件：

EN60745

技术文件由我们在欧洲的授权代表保管，他们是：

Makita International Europe Ltd.
Michigan Drive, Tongwell,
Milton Keynes, Bucks MK15 8JD,
England

30.1.2009



Tomoyasu Kato

董事

株式会社牧田

日本国爱知县安城市

住吉町3-11-8 邮编 446-8502

电动工具一般安全警告

警告 请通读所有的安全警告和所有的说明事项。若不遵循警告和说明事项，可能导致触电、起火和 / 或严重的人身伤害。

请保留所有的警告和说明事项，以备日后参考。

警告中所说的“电动工具”指用电源（接线式）或电池（充电式）驱动的电动工具。

工作区域安全事项

1. 保持工作区域清洁，照明情况良好。混乱或黑暗的工作区域容易招致意外情况发生。
2. 请勿在易爆环境，如有可燃性液体、气体或粉尘的环境下操作电动工具。电动工具产生的火花可能会引燃粉尘或气体。
3. 操作电动工具时请让儿童和旁观者远离。操作时的分心会使您无法正常控制工具。

电气安全事项

4. 电动工具的插头必须与插座相匹配。切勿以任何方式对插头进行改装。请勿将任何适配器插头用于接地的电动工具。未经改装的插头和相匹配的插座可降低触电的危险。
5. 请避免与接地的表面如管子、散热器、炉灶以及冰箱等进行身体接触。如果您的身体接地，将会增加触电的危险。
6. 请勿将电动工具暴露在雨水或潮湿的环境中。水进入电动工具将增加触电的危险。
7. 请勿不当使用导线。切勿用导线拖拽工具或拔下电动工具的插头。避免使导线受热、沾染油脂，碰到尖锐的边缘或移动的部件。破损或缠绕的导线会增加触电的危险。
8. 在室外操作电动工具时，请使用户外专用的延长线。使用户外专用的导线可降低触电的危险。
9. 如果必须要在潮湿的场所操作电动工具时，请使用带漏电断路器（GFCI）保护功能的电源。使用漏电断路器可降低触电的危险。

人身安全注意事项

10. 操作电动工具时请保持警惕，注意您的操作，并运用常识。请勿在麻醉品、酒精或其他药物作用影响下操作电动工具。在操作电动工具期间分心可能会导致严重的人身伤害。
11. 请使用个人劳防用品。请务必佩戴安全眼镜。正确使用防尘面罩、防滑安全鞋、硬质帽子或耳罩等劳防用品可减少人身伤害的危险。
12. 防止意外启动。在连接至电源和 / 或电池组，拿起或搬运工具之前，请确保开关处于关闭位置。搬运工具时手指放在开关上或者在开关打开的情况下给工具通电会招致意外情况发生。
13. 在起动工具之前请取下所有的调节钥匙或扳手。如果工具的旋转部件上留有扳手或调节钥匙，则可能会导致人身伤害。
14. 操作时手不要伸得太长。操作时请双脚站稳，始终保持平衡。这样可在意外情况下较好地控制工具。
15. 注意着装。请勿穿戴宽松的衣服或佩戴首饰。勿使您的头发、衣服和手套靠近移动的部件。宽松的衣服、首饰或长头发会被卷入运动部件中。

16. 如果提供了与除尘和集尘设备连接用的装置，请确保将其正确连接和使用。使用集尘设备可减少与粉尘有关的意外事件。

用电源驱动的电动工具的使用和保养

17. 不要滥用电动工具。根据用途使用正确的电动工具。使用工具时不可超出其设计额定值，这样才能更好、更安全地完成作业。
18. 如果工具的开关无法使工具开启和关闭，则请勿使用该工具。无法通过开关控制的电动工具非常危险，必须进行维修。
19. 在进行任何调节、更换附件或存放电动工具之前，请将插头从电源上拔下，并且/或将电池组从工具上取下。这些安全防护措施可降低工具意外起动的危险。
20. 将闲置的电动工具存放于儿童无法触及之处，并且不得让任何不熟悉工具或这些说明事项的人员操作工具。电动工具在未经训练的用户手中是危险的。
21. 保养电动工具。检查运动部件是否有偏差或粘连、部件是否破损以及其他可能会影响工具运行的情况。如果部件有损坏，请在使用之前将工具送去维修。许多意外是由于电动工具的保养不良引起的。
22. 保持切割工具的锋利和清洁。保养良好，具有锋利切边的切割工具不易粘连，并且易于控制。
23. 按照这些说明事项，根据作业条件和作业特点来使用电动工具、附件和钻头。将电动工具用于除了这些设计用途以外的操作时将导致意外情况发生。

用电池驱动的电动工具的使用和保养

24. 请仅使用制造商指定的充电器进行充电。将适用于某一种类型电池组的充电器用于其他类型的电池组时，可能会导致起火。
25. 电动工具仅可使用专门指定的电池组。使用其他类型的电池组可能会导致人身伤害或起火。
26. 不使用电池组时请将其远离纸夹、硬币、钥匙、钉子、螺丝或其他小型金属物体放置。这些物体可能会使电池端子短路。这些物体可能会使电池端子短路，引起燃烧或起火。

27. 使用过度时，电池中可能溢出液体。请避免接触。如果意外接触到电池漏液，请用水冲洗。如果液体接触到眼睛，请就医。电池漏液可能会导致过敏发炎或灼伤。

维修服务

28. 请将您的电动工具交由有资格的专业维修人员处理，仅可使用与原部件相同的更换部件。这样可确保工具的安全性。
29. 根据说明进行润滑和更换附件。
30. 保持把手干燥、清洁，无油污和润滑脂。

充电式冲击起子机使用安全警告

1. 当进行作业时紧固件可能会接触到隐藏的电线，请握住电动工具的绝缘抓握表面。紧固件接触到“带电”的电线时，工具上暴露的金属部分可能也会“带电”，并使操作者触电。
2. 请务必确保立足稳固。在高处使用工具时确保下方无人。
3. 请牢握本工具。
4. 佩带耳罩。

请保留此说明书。

警告： 请勿为图方便或因对产品足够熟悉（由于重复使用而获得的经验）而不严格遵循相关产品安全规则。使用不当或不遵循使用说明书中的安全规则会导致严重的人身伤害。

重要安全注意事项

电池组相关

1. 在使用电池组之前，请仔细阅读所有的说明以及（1）电池充电器，（2）电池，以及（3）使用电池的产品上的警告标记。
2. 请勿拆解电池组。
3. 如果机器运行时间变得过短，请立即停止使用。否则可能会导致过热、起火甚至爆炸。
4. 如果电解液进入您的眼睛，请用清水将其冲洗干净并立即就医。否则可能会导致视力受损。

5. 请勿使电池组短路：
 - (1) 请勿使任何导电材料碰触到端子。
 - (2) 避免将电池组与其他金属物品如钉子、硬币等放置在同一容器内。
 - (3) 请勿将电池组置于水中或使其淋雨。

电池短路将产生大的电流，导致过热，并可能导致起火甚至击穿。

6. 请勿将工具和电池组置于温度可能达到或超过**50° C (122° F)**的场所。
7. 即使电池组已经严重损坏或完全磨损，也请勿焚烧电池组。电池组会在火中爆炸。
8. 请小心，勿撞击电池或使其掉落。
9. 请勿使用损坏的电池。

请保留此说明书。

保持电池最大使用寿命的提示

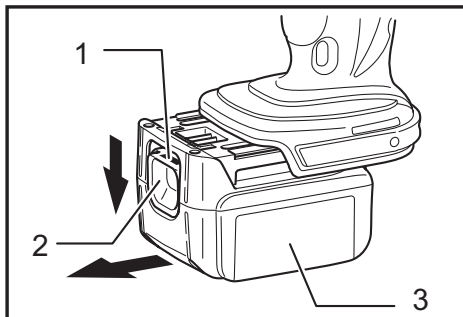
1. 在电池组电量完全耗尽前及时充电。发现工具电量低时，请停止工具操作，并给电池组充电。
2. 请勿对已充满电的电池组重新充电。过度充电将缩短电池的使用寿命。
3. 请在**10° C - 40° C (50° F - 104° F)**的室温条件下给电池组充电。请在灼热的电池组冷却后再充电。
4. 如果您不需要长时间使用工具，请每六个月对电池组充电一次。

功能描述

⚠小心：

- 调节或检查工具功能之前，请务必关闭工具的电源并取出电池组。

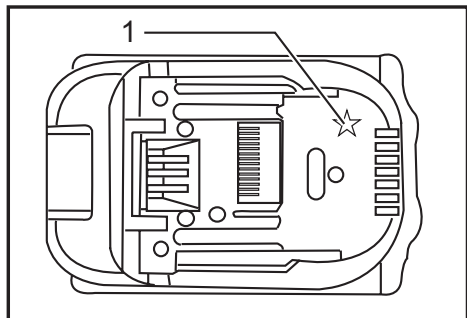
安装或拆卸电池组



► 1. 红色指示灯 2. 按钮 3. 电池组

- 安装或拆卸电池组之前，请务必关闭工具电源。
- 拆卸电池组时，按下电池组前侧的按钮，同时将电池组从工具中抽出。
- 安装电池组时，要将电池组上的舌簧与外罩上的凹槽对齐，然后推滑到位。将其完全插入到位，直到电池组被锁定并发出卡嗒声为止。如果插入后仍能看到按钮上侧的红色指示灯，则说明电池组未完全锁紧。此时，须将电池适配器完全安装好，直到红色指示灯不亮为止。否则它可能会意外从工具中脱落，从而造成自身或他人受伤。
- 安装电池组时不要使用强力。如果电池组难以插入，可能是插入方法不当。

电池保护系统（带星形标志的锂离子电池）



► 1. 星形标志

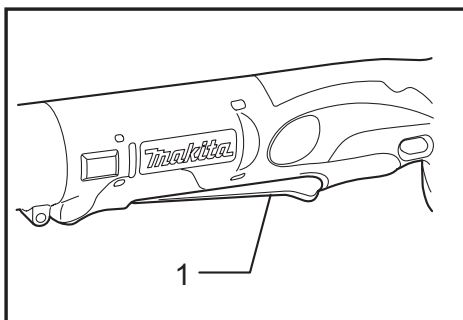
带星形标志的锂离子电池配有保护系统。该系统可自动切断工具电源以延长电池寿命。作业时，如果工具和 / 或电池处于以下情况时工具将会自动停止运转：

- 过载：
以导致异常高电流的方式操作工具。
在这种情况下，请松开工具的扳机开关并停止导致工具过载的应用操作。然后重新扣动扳机开关。
如果无法启动工具，则说明电池过热。在这种情况下，请待电池冷却后再扣动扳机开关。
- 电池电压低：
剩余电池电量过低且工具不运行。
在这种情况下，请取下电池并予以充电。

开关操作

⚠小心：

- 在将电池组插入工具之前，请务必检查开关扳机是否能扣动自如，松开时能否退回至“OFF”（关闭）位置。



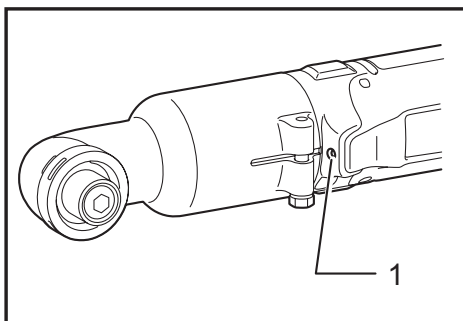
► 1. 开关柄

启动工具时，只要扣动开关扳机即可。随着在开关扳机上施加压力的增大，工具速度会提高。松开开关扳机工具即停止。

点亮前灯

⚠小心：

- 请勿直视灯光或光源。



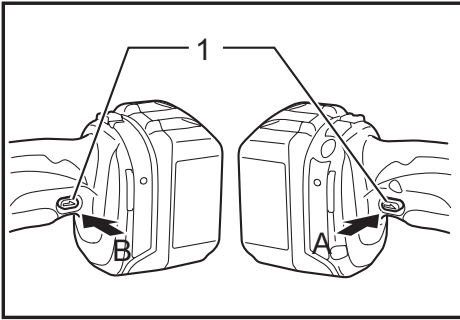
► 1. 照明灯

扣动开关扳机点亮照明灯。在扣动开关扳机期间此灯保持常亮。松开开关扳机10 - 15秒后此灯自动熄灭。

注：

- 请用干布清除灯面上的灰尘。注意不要刮花灯镜面，否则会降低照明亮度。

反转开关操作



► 1. 反转切换柄

本工具设有反转开关，可改变旋转方向。从A侧按下反转切换柄可进行顺时针旋转；从B侧按下可进行逆时针旋转。当反转切换柄在中间位置时，无法扣动开关扳机。

⚠小心：

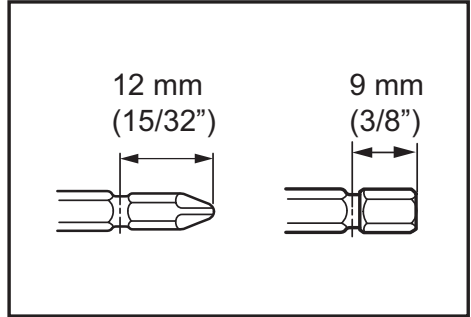
- 请在操作前务必检查旋转方向。
- 请在工具完全停止后使用反转开关。在工具停止前改变旋转方向可能会损坏工具。
- 未操作工具时，请务必将反转切换柄放在中间位置。

装配

⚠小心：

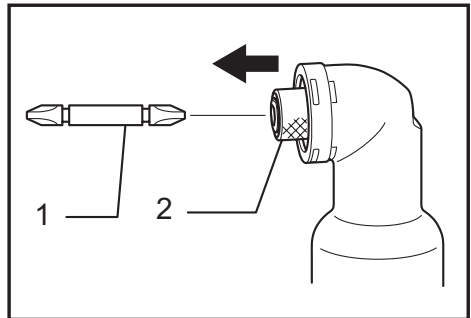
- 对工具进行任何装配操作前，请务必关闭工具的电源并取出电池组。

安装或拆卸起子头



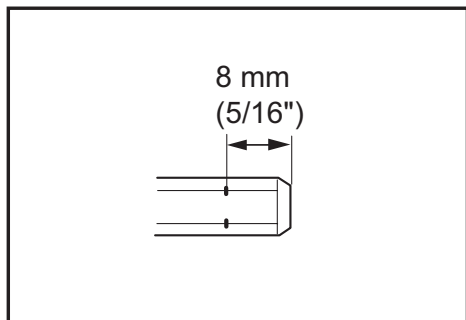
请仅使用下图所示的起子头或套筒起子头。切勿使用任何其他类型的起子头或套筒起子头。

安装起子头时，应沿箭头的方向拉动套筒并将起子头一直插到套筒最里端。然后松开套筒以固定起子头。



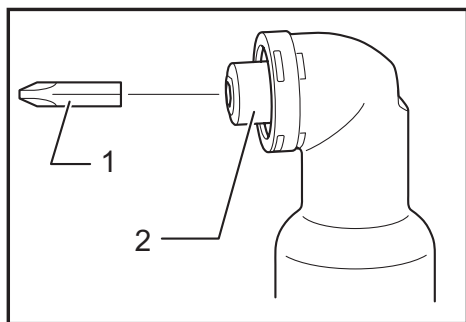
► 1. 起子头 2. 套筒

对于没有可夹持钻头的套筒的工具



请仅使用下图所示的起子头或套筒起子头。切勿使用任何其他类型的起子头或套筒起子头。

请使用如图所示的嵌入式起子头。安装起子头时，只需将起子头插入主轴。



► 1. 嵌入式起子头 2. 主轴

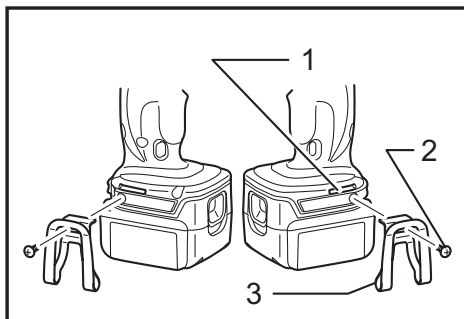
注:

- 如果起子头未充分插入套筒中，套筒将不能退回至原位，从而无法固定起子头。此时，应根据上述说明重新插入起子头。

挂钩（附件）

小心:

- 安装挂钩时，请紧固螺丝。否则可能会导致工具破裂或人身伤害。



► 1. 凹槽 2. 螺丝 3. 挂钩

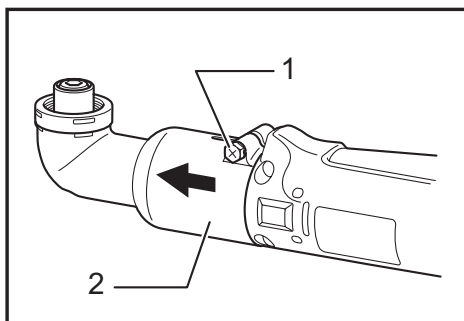
挂钩便于临时悬挂工具。可安装在工具的任一侧。

要安装挂钩，请将其插入工具外壳上任一侧的凹槽中，然后用螺丝加以紧固。要拆卸挂钩，请将螺丝拧松，然后将其取出。

调节角向头

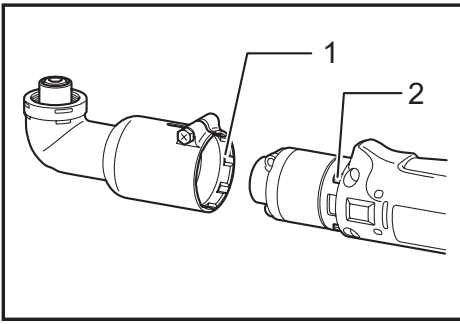
可以360°调节角向头（以45°为单位，8个位置）。调节角向头时，松开六角螺栓，然后拆下角向头。

将角向头调节至所需位置并重新安装，使其外壳上的齿与角向头上的凹槽吻合。然后拧紧六角螺栓以紧固角向头。



► 1. 六角螺栓 2. 角向头

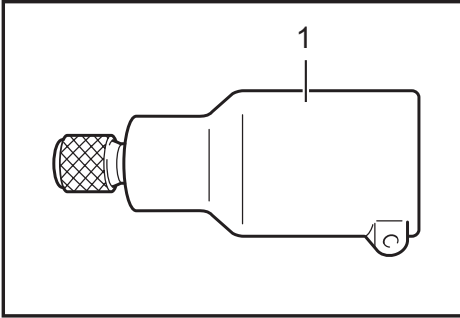
操作



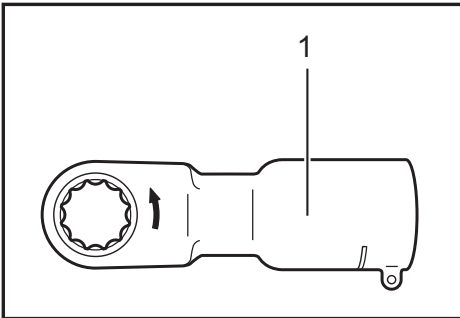
► 1. 凹槽 2. 齿

直头和棘头 (附件)

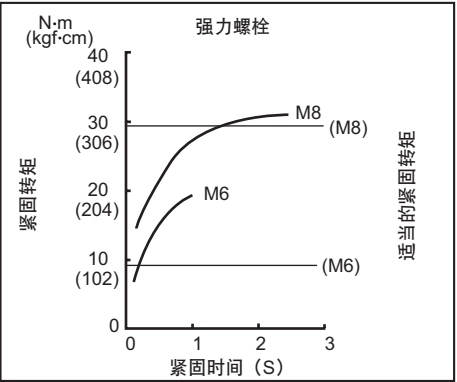
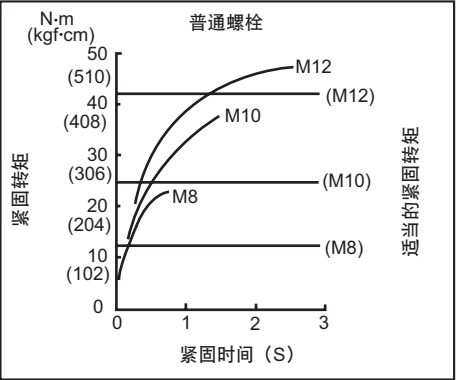
直头和棘头作为选购附件提供，用于多种应用场合。



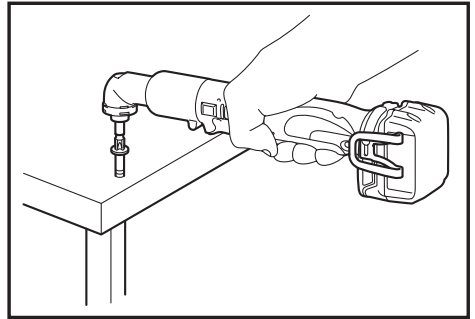
► 1. 直头



► 1. 棘头



适当的紧固转矩随螺丝 / 螺栓的种类或尺寸以及待紧固工件的材料等因素而有所不同。在开始作业前，请务必进行测试操作以确定所使用螺丝的适当紧固时间。



注:

- 使用适合螺丝 / 螺栓头部的起子头。
- 握持工具时将其笔直对准螺丝。
- 如果工具连续工作到电池组电量耗尽, 则应暂停使用工具**15**分钟, 再用充电后的电池继续操作。

紧固转矩受下述多种因素影响。紧固后, 请务必使用转矩扳手确认转矩。

1. 当电池组电量将要完全耗尽时, 电压将会下降, 紧固转矩也会减小。
2. 起子头或套筒起子头
使用尺寸不当的起子头或套筒起子头将会减小紧固转矩。
3. 螺栓
 - 即使转矩系数和螺栓等级相同, 但因其直径不同, 所需紧固转矩也不同。
 - 即使螺栓的直径相同, 但因其转矩系数、等级及其长度不同, 所需紧固转矩也不相同。
4. 握持工具的方式或上螺栓部位的材料也会影响转矩。
5. 低速操作工具也会减小紧固转矩。

保养

⚠小心:

- 检查或保养工具之前, 请务必关闭工具电源并取出电池组。
- 切勿使用汽油、苯、稀释剂、酒精或类似物品清洁工具。否则可能会导致工具变色、变形或出现裂缝。

为了保证产品的安全与可靠性, 维修、任何其他维修保养或调节需由**Makita** (牧田) 授权的维修服务中心完成。务必使用**Makita** (牧田) 的替换部件。

选购附件

⚠小心:

- 这些附件或装置专用于本说明书所列的**Makita** (牧田) 电动工具。其他附件或装置的使用可能会有人身伤害风险。仅可将附件或装置用于规定目的。

如您需要了解更多关于这些选购附件的信息, 请咨询当地的**Makita** (牧田) 维修服务中心。

- 十字起子头
- 起子头元件
- 直头
- 棘头
- 套筒
- 套筒适配器
- 不同类型的**Makita** (牧田) 原装电池和充电器

注:

- 本列表中的一些部件可能作为标准配件包含于工具包装内。它们可能因销往国家之不同而异。

Makita Corporation

3-11-8, Sumiyoshi-cho,
Anjo, Aichi 446-8502 Japan

www.makita.com

885276-123 ZHCN 20160518
