



(牧 田)

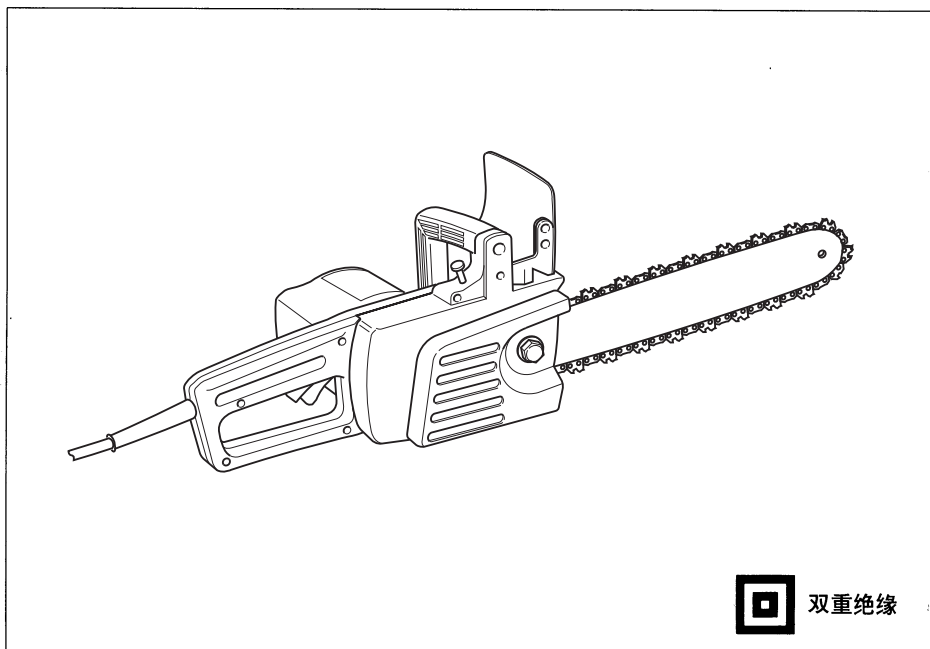
牧 田 牌
专业电动工具

电链锯

335毫米 (13 $\frac{1}{8}$ 吋) **5014B型**

405毫米 (16吋) **5016B型**

使用说明书



规 格

型	链锯速度(每分)	链锯长度	长 度	净 重
5014B	400米 (1,310呎)	335毫米 (13 $\frac{1}{8}$ 吋)	680毫米 (26 $\frac{3}{4}$ 吋)	5.6公斤 (12.3磅)
5016B	400米 (1,310呎)	405毫米 (16吋)	750毫米 (29 $\frac{1}{2}$ 吋)	6.0公斤 (13.2磅)

*生产者保留变更规格不另行通知之权。

*注意：规格可能因销往国家之不同而异。

主要安全须知

(供全部工具用)

警告：使用电动链锯时，一定要采取基本安全预防措施，以减少着火、触电和受伤的危险。

内容如下：

1. 保持作业区域清洁

杂乱的作业区域会导致受伤。开始切割之前一定要清理作业区域，保证脚下牢固，并且有一条计划好的退路以避免倒下树木。

2. 考虑作业区域的环境

切割细小灌木和小树时要特别注意，因为细长的东西可能会缠住链锯，且可能会抽打到你身上或使你失去平衡。在没有接受特别训练的情况下，不要操作链锯切割树木。切割处于绷紧状态的大树枝时，要警惕其反弹，以免木料纤维内的拉力松开时打到自己。不要将链锯暴露在雨水中。不要在潮湿的地方使用链锯。不要在有可燃性液体或气体的地方使用链锯。

3. 防止触电

防止身体与接地物体表面相接触，如金属管道，铁丝网等。

4. 让儿童远离作业区域

不要让参观者接触链锯或延长线。所有参观者都要远离作业区域。

5. 保管好不用的链锯

不用时要将链锯存放在干燥的高处或能上锁的地方——儿童够不到的地方。保管链锯时，请使用锯套或手提箱。

6. 不要用力推链锯

让链锯按其预期的速度工作，链锯会工作得更好、更安全。

7. 正确使用工具

只能切割树木。不要将链锯用于其它目的。比如：不要用链锯切割塑料、非木质砖石建筑材料。

8. 穿着要适当

不要穿宽大的衣服或戴装饰品，因为可能会卷入转动的部件里。在室外作业时，要戴橡胶手套和防滑靴。长发者要戴护发罩。

9. 要使用防护眼镜

还要穿安全靴和紧贴合身的衣服，戴防护手套、防震器和头盔。

10. 携带链锯

用前把手紧握链锯，要关掉开关，让导杆和锯链朝后。

11. 细心保养链锯

定期检查链锯导线，如果受损，要在指定的维修服务站修理。要使导线避开锯链和操作人员。千万不要用导线提拿链锯或者从插座上拔下时用力拉。不要让导线接触油并远离锋利的边缘。定期检查延长线，如果受损要将其更换。为得到更好更安全的性能、要保持工具锋利清洁。按照说明指示加润滑油和更换附件。保持把手干燥、清洁、无油脂。

12. 拔下链锯电源插头

不用链锯时、维修之前、以及更换附件如锯链和导板时，要拔下链锯的电源插头。

13. 室外用延长线

只能使用室外用的和有此标记的延长线。

14. 保持警惕

要谨慎小心，保持清醒。疲劳时不要操作链锯。马达开动时，要使身体的各个部位都离开锯链。开动链锯之前，一定要确认锯链没有接触任何东西。

15. 检查损坏的部件

使用链锯之前，应仔细检查受损的挡板或其它部件，以确定其是否操作正常并达到预期的性能。检查转动部件的校直、粘合，损坏的部件以及其它可能影响操作的情况。受损的挡板或其它部件应在指定的维修服务中心（除非本说明书中另指定的地方）进行适当的修理或更换。对有缺陷的开关要由指定的服务中心更换。如果开关不能正常工作，不要使用链锯。不要操作受损的、没有适当调节好的、以及没有完全牢固装配好的链锯。一定要确认松开板柄时，锯链能停止转动。

16. 防止反弹的挡板

警告：当导杆的头部和尖端碰到物体时，或者当木料接近并夹住锯链时，有可能发生反弹。在某些情况下，导杆尖端的触碰会导致突然间的翻转，导杆向上弹并反弹向操作者。导杆顶端的锯链夹住时，导杆可能会被快速地反推向操作者。所有这些现象都会使操作者失去对链锯的控制，而导致严重受伤。一定要遵守下述预防措施以最低限度地防止反弹。

(1)握紧链锯。马达开动时要用双手握紧链锯。用大拇指和其它手指一起完全握住链锯的把手。

(2)一定不要勉强去远够物体。

(3)一定要站好，保持平衡。

(4)不要让导杆头碰到木料、树枝、地面或其它障碍物。

(5)不要在高于肩头的地方切割。

(6)使用诸如弱反弹链条、链闸和特殊导杆等装置，以减少反弹的危险。

(7)只能使用制造厂家指定的更换用导杆和链条。

17. 电源供应

对链锯所加电压要正确，要确认所压电压与工具商标上指定的电压相同。

18. 更换部件

维修时只可使用相同的更换部件。

19. 操作时要戴护耳器。

20. 进行伐倒切割之前，要除去树上的泥土、石头、松动的树皮、钉子、肘钉和铁丝。

21. 固定住木料，避免作业时木料突然转动或移动。

22. 避免工具突然起动。不要将手指放在开关上持握接通着电源的工具。接通电源插头时一定要确认开关处于“关”的位置。

23. 注意！不要将工具暴露在雨水中。如果导线受损或被切割，要立即拔下电源插头。

24. 下雨时，决不能将链锯放在室外。决不能在潮湿处使用链锯。

有关电压警告：接通工具电源（插孔、插座等）之前，一定要确认所加电压与工具商标上所规定的电压相同。如果电源电压超过工具上规定的电压，将会导致使用者严重受伤，也会使工具受损。如果有疑问，不要接通工具电源。若使用小于商标规定的电源电压，对马达有害。

● 使用延长线

如果打算在室外使用延长线，该导线在其设计型号后应标有W-A的下标，如SJTW-A，以表明该导线可在室外使用。要使用能足以经受工具引出的电流的延长线。尺寸过小的导线会导致电压降低，从而损耗电力，造成过热。使用之前，要确认延长线状况良好。将导线远离切割区域并放在适当位置，以免切割时导线缠住树枝或类似之物。使用下表以确定延长线所要求的适当导线尺寸。

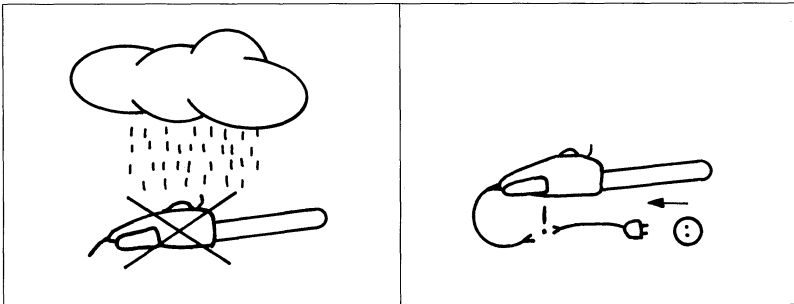
商标上的安培额定值	0—5.0	5.1—10.0	10.1—13.0	13.1—15.0
延长线长度	导线尺寸（美国导线标准尺寸）			
25 Ft.呎	18	18	16	14
50 Ft.呎	18	16	16	14
75 Ft.呎	18	16	14	14
100 Ft.呎	16	14	12	12
125 Ft.呎	16	12	12	12
150 Ft.呎	16	12	12	—

如果没有找到适当的延长线，请与牧田指定的或工场维修服务中心联系。

请保留此说明书

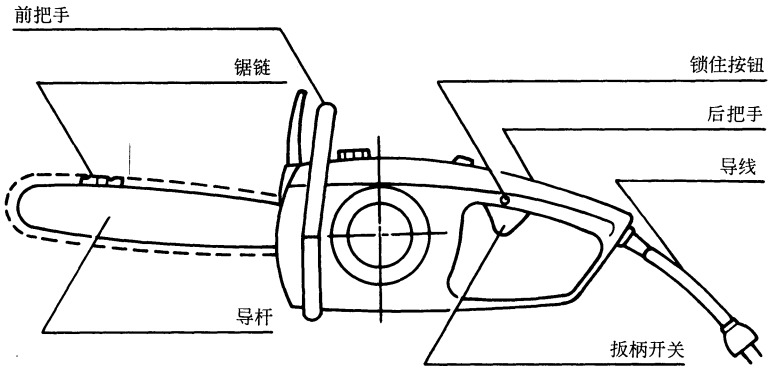
* 注意：

不要将工具暴露在雨中。如果电源线受损或切断时，一定要立即拔下电源插头。

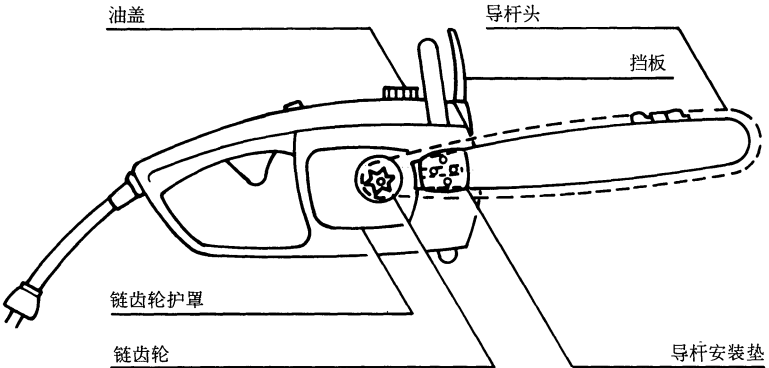


链 锯 术 语

左 侧



右 侧



导杆头挡板——可装在导杆尖端上的附件，以防止导杆尖端的锯链碰到木料。

横切——将伐倒的树或大木料横切成段的工序。

链闸——用于停止链锯的装置。

链锯动力源——没有锯链和导杆的链锯。

离合器——将从动构件与转动动力源连接和断开的机械装置。

传动链齿轮或链齿轮——传动锯链的带齿部件。

伐倒——伐倒树木的工序。

背后伐倒切割——伐树工作时的最后一道切割作业，它是在树槽口的背面位置上进行的。

前把手——安装在链锯前方的把手。

前把手挡板——装在链锯前把手和导杆之前的构造屏障，特别安装在靠近前把手的位置。有时作为链闸的活动杆使用。

导杆——牢固的轨道结构，用于支撑和传导锯链。

反弹——当接近导杆头部的锯链碰到诸如木料或树枝等任何物体时，或者当木料接近并夹住锯链时，导杆反方向或朝上、或两者皆有的运动。

反弹，夹住——当木料接近并夹住导杆顶端的转动的锯链时，可能发生的链锯的快速反弹。

反弹，旋转的——导杆尖端上部附近的转动锯链碰到诸如木料或树枝等物体时，可能发生的链锯快速的朝上和反方向的运动。

弱反弹链条——在用有代表性的链锯进行测试时，满足ANSI B175.1反弹性能要求的链条。

正常切割位置——进行横切和伐倒切割时所设定的位置。

槽口——在树上切的槽口，其对准树倒的方向。

加油器控制——给导杆和锯链加油的系统。

后把手——安装在链锯后方的把手。

消弱反弹导杆——被证明能有效地消弱反弹的导杆。

更换锯链——用指定的链锯测试时，满足ANSI B175.1反弹性能要求的链条。如果使用其它链锯，有可能达不到ANSI的性能要求。

锯链——带有用于切割木料的切齿的链条，由马达带动并安装在导杆上。

带铁齿的减震器（铁齿）——伐倒或横切时，给链锯作支点以及切割时保持位置用的尖齿。

开关——操作时能接通或切断链锯马达电源电路的装置。

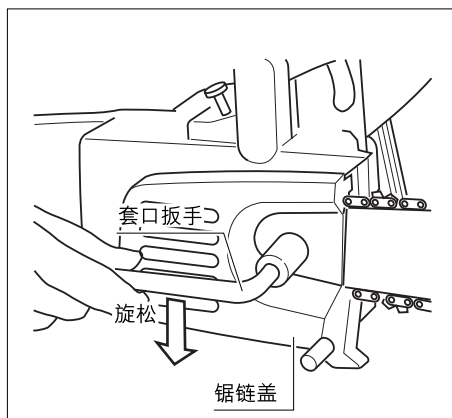
锁住按钮——可动的锁钮，用于防止非有意的开关操作。

● 取除或按装链条锯

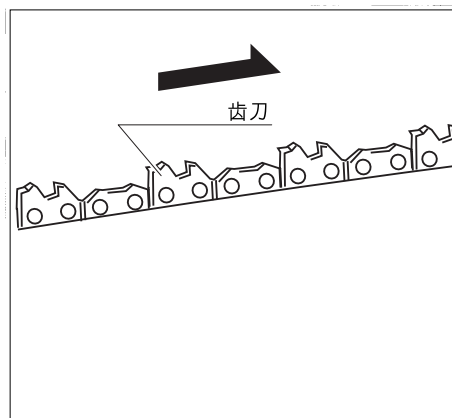
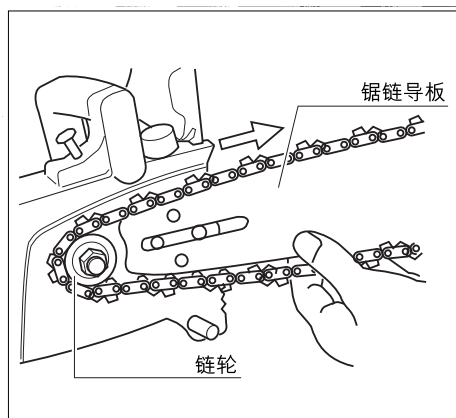
* 注意：按装或取除链条锯之前，一定要确认工具的开关已经关上并且已经拔下电源插头。

● 盖子卸法

首先旋松锯链盖固定螺栓，然后用附带的套口扳手左向旋转螺栓，卸下盖子。



将锯链的一头挂在链轮上，另一端使套在导板末端。须注意齿刀的方向要与图所示箭头所指方向一致，并令整条锯链完全套入导板上的链沟中。

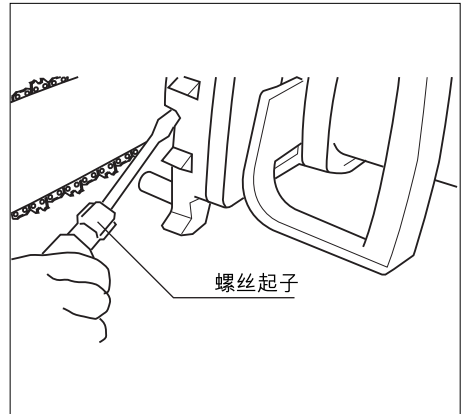


● 锯链的适当张力

适当的锯链张力对于锯断工作与维持链锯使用寿命的影响很大。宜请遵照下面所述方法装调以便获得适当的锯链张力。

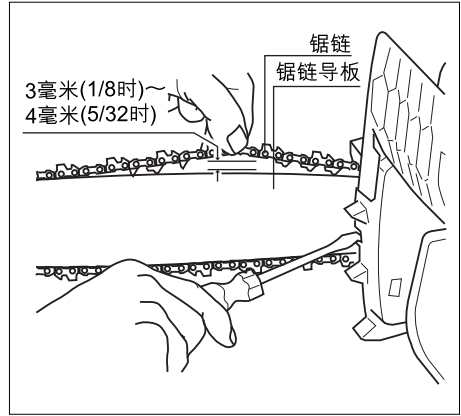
● 锯链张力调整螺丝

用附带的槽头螺丝起子调节锯链的张力，向右旋转调整螺丝即增强张力，向左旋转则减少锯链张力。



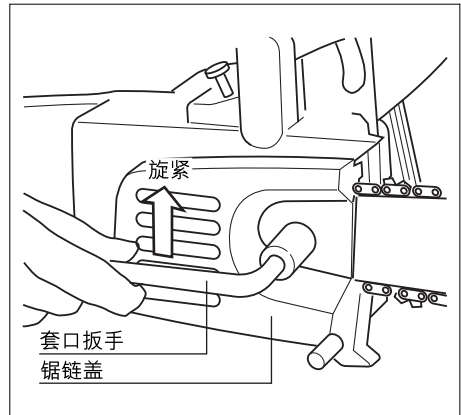
● 锯链的最适张力

调整好张力之后,如右边像片所示,试用手指抓起导板上锯链,当锯链与导板之间的空隙在0.5毫米($\frac{1}{64}$ 吋)至1毫米($\frac{3}{64}$ 吋)之间时,锯链的张力为最适当。



● 盖回链盖

锯链张力调整完毕后,即将链盖装回。用套口扳手上紧六角螺栓俾在锯木时不至于松脱。链盖松脱,可能引起锯木中锯链脱开链轮造成严重伤害。

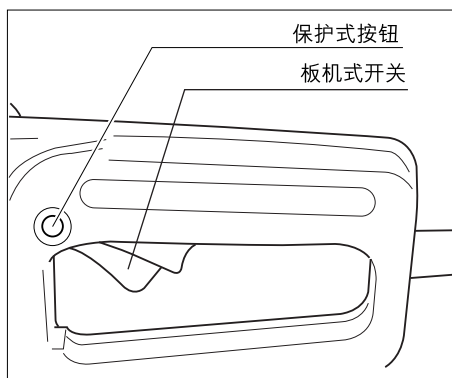


* 注意: 新锯链经装上导板在磨合运转期间,仍须经常调整张力,因锯链有延伸的趋势。松弛的锯链在运转时可能脱离导板而伤及链锯机或人体,造成严重的意外。

● 开关的操作

为避免使用者不小心地扣起板机，此工具采用保护式开关。要开动工具时，要先按“保护式按钮”及同时扣起板机，才能起动。而关机只需放松板机即可。

***注意：**要插电以前，须先检查工具的开关操作是否圆滑，扣上板机再放松，板机开关是否能够弹回原位（关闭）。

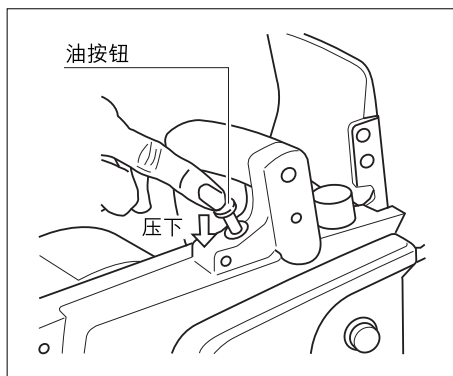


● 润 滑

锯链在导板上高速滑行因摩擦而使锯链变热，除非锯链的张力调整得适当并获得充分的润滑，锯链的性能与寿命都将受到很大的影响。

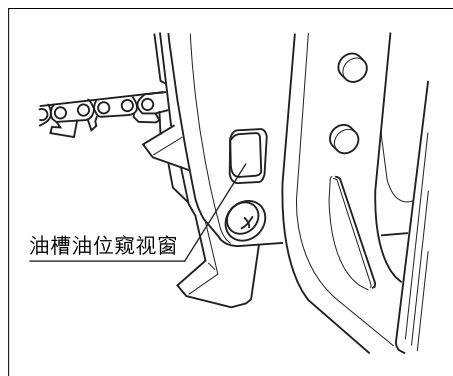
● 油按钮

按下图所示链锯提把前面的油按钮，便可润滑导板。打开链锯开关然后按油按钮4、5次，让润滑油布满导板上的锯链沟，然后才可开始锯木。在持续进行锯木中，每间隔10分钟就应按4、5次油按钮。



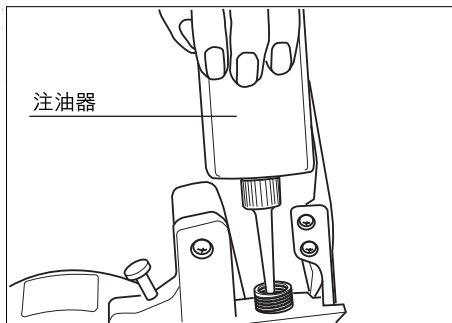
● 检查油槽

开动链锯使用以前，须确认油槽中是否装有足够的锯链润滑油。在链盖上设有油槽窥视窗可看见油位。发现油位太低时，请即补充。



● 润滑油槽

加油时，只要打开油盖，便可用附带的油壶注油。

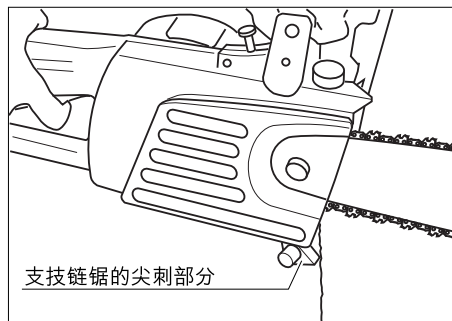


● 推奖机油

并无需要也不宜使用特别的或高粘度的机油，因此，只是用于润滑锯链与导板的目的而已。推奖采用#68透平油或机油。加满机油之后，请注意别让尘埃杂质跑进油槽，速盖上油槽盖子。

● 锯断操作

利用链锯下方的尖刺部分做为支点将工具放在要锯木材上，轻轻地按动它。不可过大用力压下导锯板以免因超荷而发生过热现象。

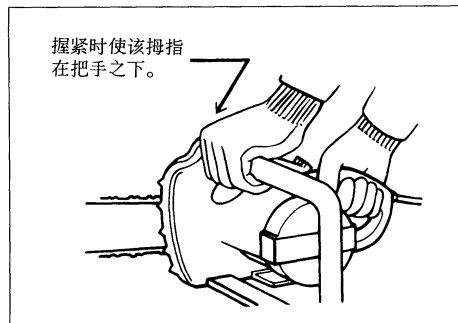


● 导板发热

如发导板热得烫手，就应立即停下锯木工作让导板冷却，此时请检查一下锯链的张力，并看看润滑油的流通是否正常。

● 持握链锯

一定要按照图所示用大拇指和其它手指握紧前后把手。



- 使用链锯

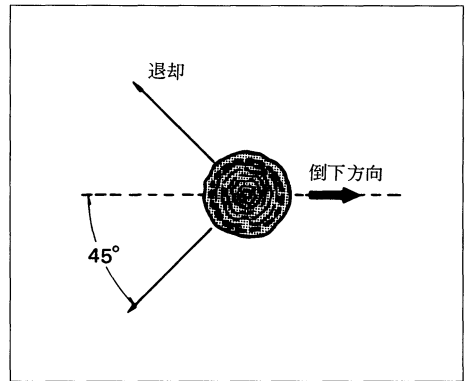
马达转动时，一定要站稳并用双手握紧链锯。

- 伐 树

如果两人或更多的人同时进行横切和伐倒作业，伐倒作业要与横切作业分开，之间的距离至少是被伐倒树木的两倍。将被伐倒的树不能危及任何人、碰触公用电线或导致任何财产受损。如果伐倒的树碰到了公用电线，应立即通知有关公司。

链锯的操作者应站在高坡一侧，因为树被伐倒后容易往下坡方向滚动或滑动。

开始切割前，退路应根据需要计划并清理好。如图所示，退路应在预期的伐倒线的后面斜线展开。



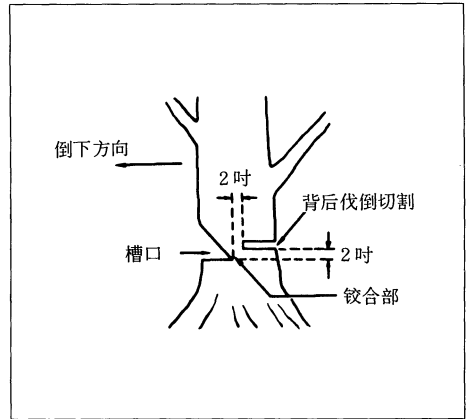
开始伐树之前，要考虑树的自然倾斜，大树枝的位置以及风向，以判断树将会倒下的方向。从要伐倒的树上除去泥土、石头、松动树皮、钉子、肘钉和铁丝。

- 槽 口

开一个树直径的 $\frac{1}{3}$ 深的槽口，如图所示与倒下方向垂直。先开低的水平槽口，这将有助于避免在开第二个槽口时夹住锯链或导杆。

● 背后伐倒切割

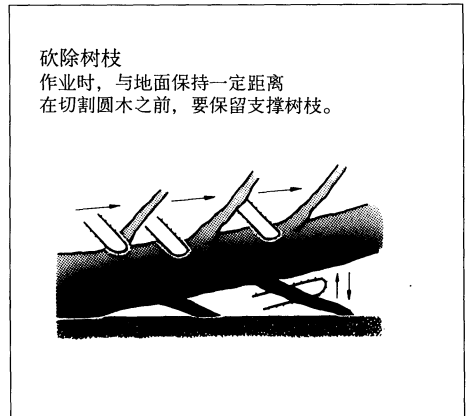
进行背后伐倒切割时，其位置如图所示至少要高于水平槽口2吋(50.8毫米)以上。要让背后伐倒切口与水平槽口平行。充分进行伐倒切割，使留下部分起铰合的作用。铰合部保持树不摇摆和不倒向错误的方向。不要切断铰合部。



当伐倒切割接近铰合部时，树将开始倒下。如果树有可能不倒向所予定的方向，或者可能向后摇动并夹住锯链，要停止背后伐倒切割，用木质、塑料或铝质楔形物劈开切口，让树沿着预定方向倒下。树开始倒下时，从切口拿开链锯，关上马达，将链锯放下。然后使用计划好的退路。一定要警惕头上的大树枝掉下，并要注意脚下。

● 砍除树枝

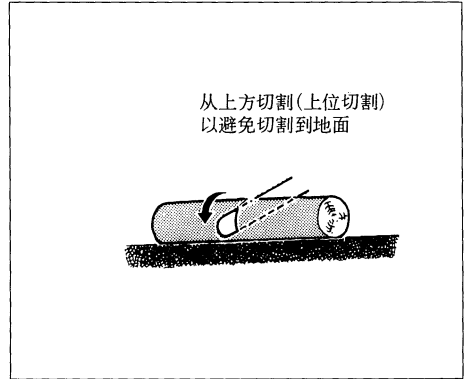
砍除是指从伐倒的树上除去树枝。砍除树枝时，将下方的大树枝留下以支撑并使树干与地面保持一定距离。如图所示，切割后要除去小树枝。切割绷紧的树枝时，要从根上切掉以避免夹住链锯。



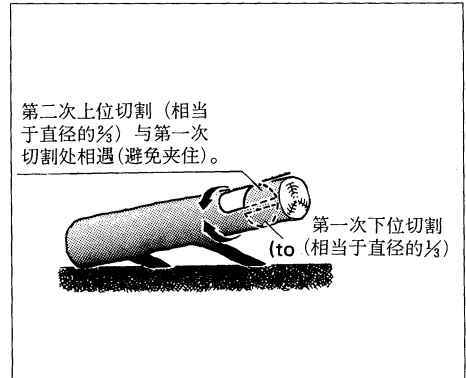
●横切圆木

横切是指将圆木切成段。一定要站稳，将体重平均分配在两个脚上。如果可能的话，尽量使用树枝、圆木或垫木支起圆木。按照上述简单说明即可容易地切割。

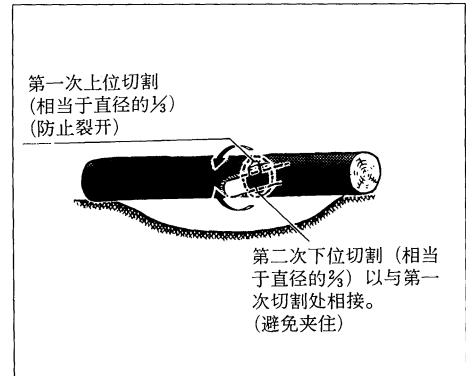
如图所示，当圆木全长都处支撑物面上时，一定要从上方切割(上位切割)。



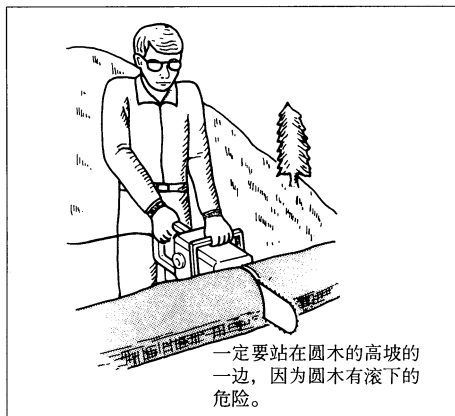
如图所示，当支撑圆木的一头时，一定从下方切割(下位切割)至直径的 $\frac{1}{3}$ ，然后再进行上位切割以与下位切割处相接，从而完成切割作业。



如图所示，当圆木在两头支撑时，一定要进上位切割至直径 $\frac{1}{3}$ 。然后再进行下位切割至直径的 $\frac{2}{3}$ ，以与上位切割处相遇，从而完成切割作业。

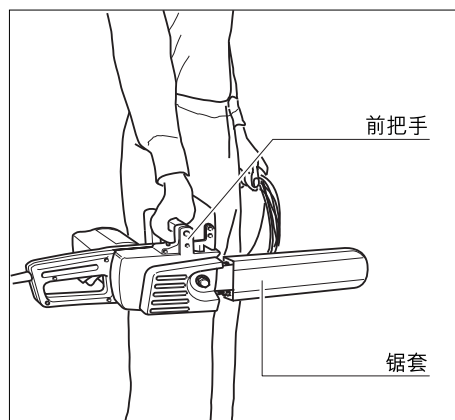


当在斜坡上横切圆木时，一定要站在圆木的高坡的一边，如图所示。进行“切断作业”时，为了保持全面控制，在切割接近结束时要减少切割压力，而并不是要减少手握住链锯把手的力量。不要让链锯触到地面。完成切割作业时，一定等到链锯停止后，再移动链锯。从一棵树移到另一棵树之前，一定要将马达关掉。



● 工具的携带

用前把手握住工具，同时要关掉工具，使手指远离开关，并将导杆和锯链朝后。用锯套盖住导杆和锯链。

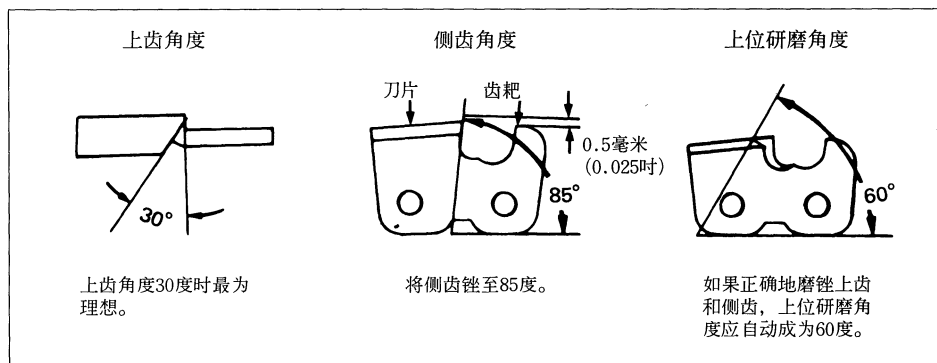


保 养

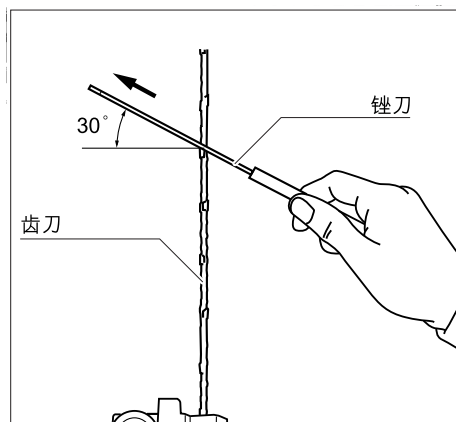
*注意：在做检查，保养工作前，一定要关掉开关并拔下电源插头。

● 锯链的研磨

为了使你的工具在切割作业中总保持最佳状态，一定要保持锯齿锋利，并按下图所示正确地进行研磨。



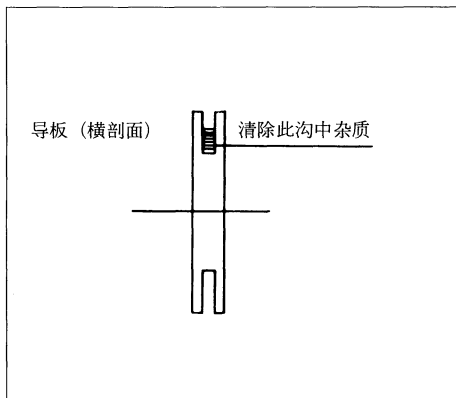
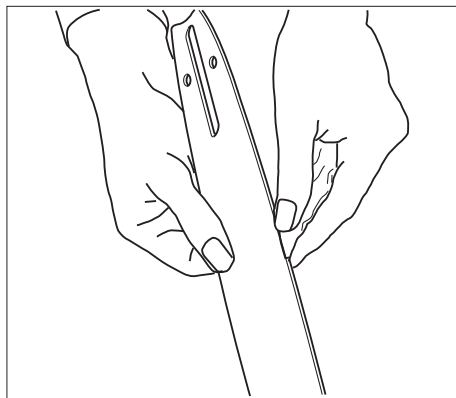
锉磨链锯时，按箭头所示方向推锉刀。
抽回锉刀时，一定要注意不要将锉刀碰到刀片。



当锯链锉过两三次后，齿耙（见图）也可能需要稍微锉低。这是因为齿耙起着测量刀片深度的作用。锉齿刀时，由于齿刀特有的曲线形状，齿刀会失去一定的高度。因此齿刀便会变得低于深度规，最后导致无法切割。为弥补这一缺陷，用平锉锉磨齿耙上方使其低于齿刀尖0.5毫米（0.025吋）左右（见图）。注意不要过多的锉磨齿耙，否则齿刀将会一次锯进过深，导致工具在切割时卡住。

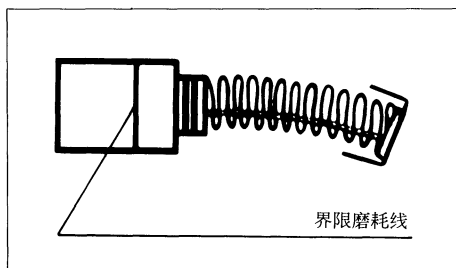
● 清除堆积木屑

锯木后，在导板沟上以及通润滑油孔，将堆积木片木尘等，将这些堆积物清理干净修复润滑油通路。此时，应卸下导板进行保养。

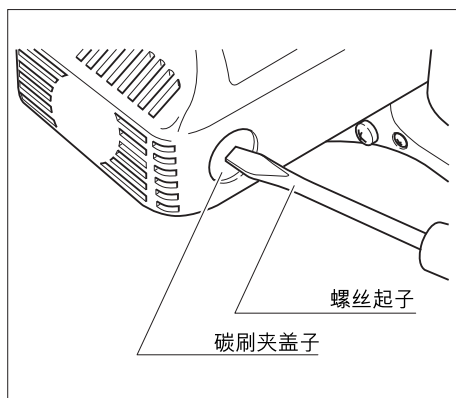


● 替换碳刷

定期替换和检查碳刷。当其磨损到大界限磨损线时，就需要替换。要保持碳刷清洁并使其在夹内能自由滑动。两把碳刷应同时替换。请仅使用 MAKITA (牧田) 生产的碳刷。



用螺丝起子取下碳刷夹的盖子。取出被磨损的碳刷，插进新的碳刷，然后拧紧碳刷夹盖子。

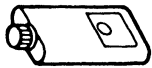


为了保证产品的安全与可靠性，在修理、碳刷检查或更换，包括任何其它的保养或调节都应把该工具交由专业电动工具维修中心人员进行。并请指定使用MAKITA(牧田)的原厂配件。

标准附件

- (1) 机油 (零件号码: 181117-9) 1
- (2) 锉刀 (零件号码: 744003-1) 1
- (3) 套口扳手13 (零件号码: 782212-4) 1
- (4) 螺丝起子 (零件号码: 783001-0) 1

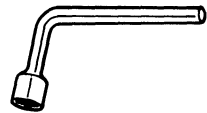
(1)



(2)



(3)



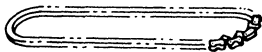
(4)



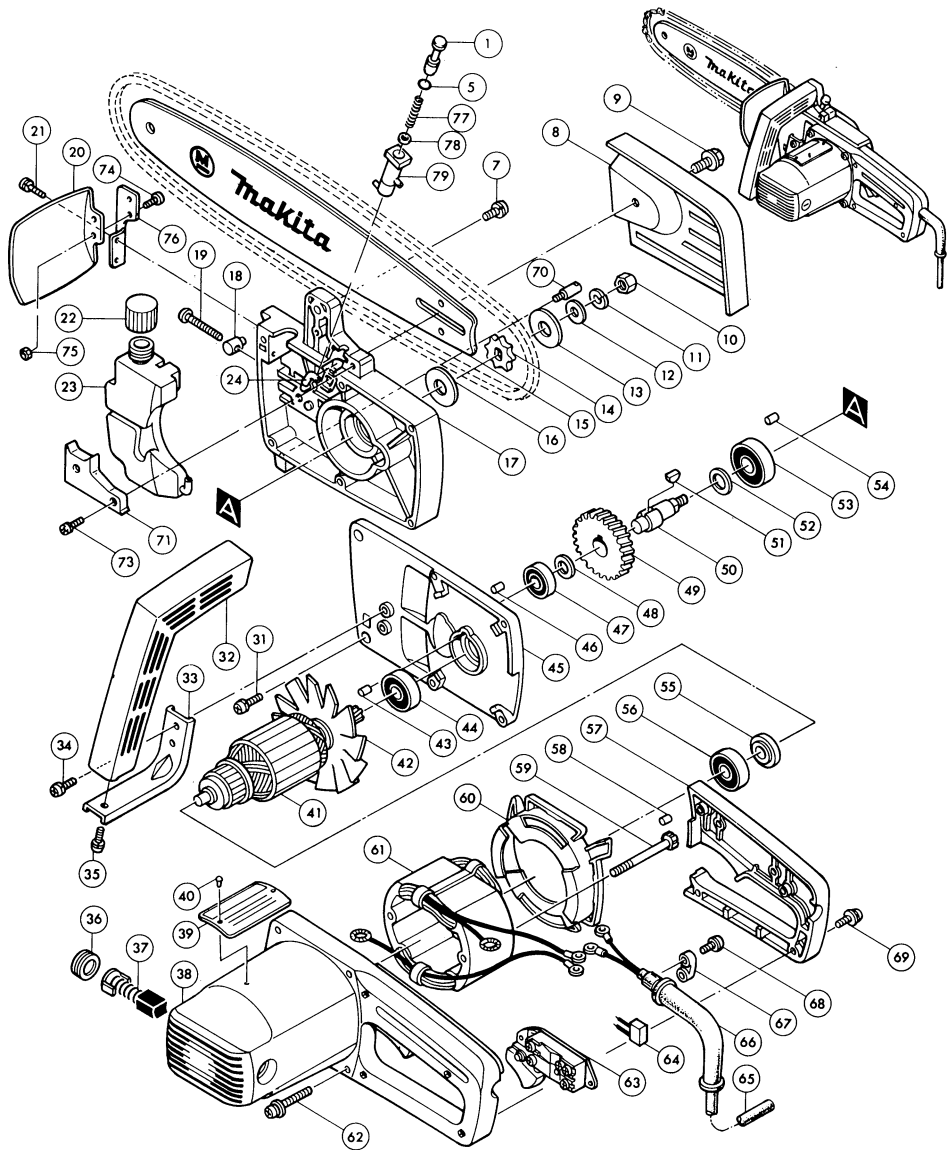
选购附件(分开销售)

*** 注意:** 这些选购附件(分开销售)或装置是专用于本说明书所列的MAKITA(牧田)电动工具的。如使用其他厂牌零件或装置,可能导至伤人的危险。选购附件(分开销售)也只限于适当的用途。

● 链条锯



零件号码	适用型号
791091-9	5014B
791173-7	5016B



株式会社 Makita (牧田)

日本 爱知県安城市

883202C087

印在日本
1996-10E