

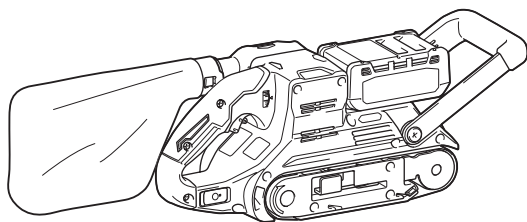


牧田®

使用說明書

# 充電式砂布帶機

## BS001G



使用前請閱讀。

## 規格

型號：	<b>BS001G</b>
砂帶尺寸（寬 x 長）	76 mm x 533 mm
砂帶速度	120 - 470 m/min
全長	440 mm
額定電壓	D.C. 36 V - 40 V（最大）
淨重	4.5 - 5.1 kg

- 生產者保留變更規格不另行通知之權利。
- 規格可能因銷往國家之不同而異。
- 重量可能有所不同，視附件（包含電池組）而定。上表顯示符合EPTA-Procedure 01/2014的最輕及最重組合。

## 適用的電池組與充電器

電池組	BL4020 / BL4025 / BL4040 / BL4040F / BL4050F
充電器	DC40RA / DC40RB / DC40RC / DC40WA

- 上述某些電池組與充電器可能會因居住地區而無法使用。

**⚠警告：**務必使用上述的電池組與充電器。使用任何其他電池組與充電器可能會導致人員受傷和／或火災。

## 建議使用的電纜連接式電源

背負式電池包	PDC01 / PDC1200 / PDC1500
--------	---------------------------

- 上述電纜連接式電源可能會因居住地區而無法使用。
- 使用電纜連接式電源前，請閱讀其上方的指示和注意標識。

## 符號

以下顯示本設備可能使用的符號。在使用工具前，請務必理解其涵義。



請仔細閱讀使用說明書。



請佩戴護目鏡。



砂帶轉動時，請勿讓雙手離開工具。工具可能會自行運作。



僅用於歐盟國家  
由於本設備中存有危險組件，廢棄電氣與電子設備、蓄電池與電池可能會對環境與人體健康產生負面影響。請勿將電氣與電子器具或電池和家庭廢棄物一同處理！根據針對廢棄電氣與電子設備、蓄電池與電池及廢棄蓄電池與電池制訂的歐洲指令及其對本國法律的修改版，應依照環境保護法規個別存放廢棄電氣設備、電池與蓄電池，並將其送至都市垃圾獨立回收點。  
這類設備會在設備上以打叉的滑輪垃圾桶作為符號標示。

## 用途

本工具預定用於大型木材表面、塑膠、金屬材料及漆面拋光。

## 噪音

典型A加權噪音級別（根據EN62841-2-4測定）：

聲壓級（ $L_{pA}$ ）：87 dB (A)

聲功率級別（ $L_{WA}$ ）：95 dB (A)

不確定度（K）：3 dB (A)

注：聲明的噪音值係根據標準測試方法測定，可用於相互比較工具。

注：聲明的噪音值亦可用於暴露的初步評估。

**警告：** 請佩帶護耳罩。

**警告：** 實際使用電動工具時的噪音值，可能因使用方法（尤其是處理的工件種類）而不同於聲明的噪音值。

**警告：** 請務必基於預測的實際使用條件（考慮操作周期的所有方面，如工具關閉時間、怠速運行時間和啟動時間）採取安全措施保護操作人員。

## 振動

振動總值（三軸矢量和）（根據EN62841-2-4測定）：

工作模式：無負載操作

振動值（ $a_h$ ）：2.5 m/s<sup>2</sup> 或更小

不確定度（K）：1.5 m/s<sup>2</sup>

注：聲明的總振動值係根據標準測試方法測定，可用於相互比較工具。

注：聲明的總振動值亦可用於暴露的初步評估。

**警告：** 實際使用電動工具時的振動值，可能因使用方法（尤其是處理的工件種類）而不同於聲明的振動值。

**警告：** 請務必基於預測的實際使用條件（考慮操作周期的所有方面，如工具關閉時間、怠速運行時間和啟動時間）採取安全措施保護操作人員。

## 符合性聲明

僅用於歐洲國家

符合性聲明隨附於本使用說明書的附錄 A。

## 安全警告

### 一般電動工具安全警告

**警告** 請通讀本電動工具附帶的所有安全警告、安全事項、插圖和規格。未按照以下列舉安全事項而使用或操作可能導致觸電、火災和/或嚴重傷害。

### 妥善保存所有的警告和安全事項說明以備將來參考。

在該警告中的「電動工具」是指電網電源供電（接電源線）的電動工具或電池驅動（充電式）的電動工具。

#### 工作場地安全

1. 保持工作場地清潔和明亮。混亂和黑暗的場所會引發事故。
2. 請勿在易爆環境，如有易燃液體、氣體或粉塵的環境下操作電動工具。電動工具產生的火花會點燃粉塵或氣體。
3. 操縱電動工具時不可讓兒童和旁觀者接近。操作時分心會使你無法正常控制機器。

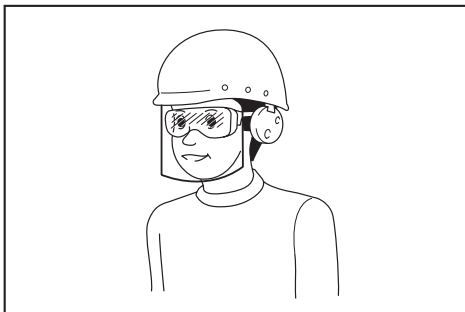
#### 電氣安全

1. 電動工具插頭必須與插座匹配。絕不能以任何方式改裝插頭。需接地的電動工具不能使用任何轉換插頭。使用未經改裝的插頭和與之匹配的插座將減少觸電危險。
2. 工作時，身體不可接觸到接地的金屬體，例如鐵管、散熱器、火爐和冷凍機。如果身體接地會增加觸電危險。
3. 不得將電動工具暴露在雨中或潮濕環境中。若有水進入電動工具將增加觸電危險。
4. 不得腳踏導線。不可拖著導線移行工具或拉導線拔出插頭。還須避免使導線觸及高熱物體、油脂、尖銳邊緣或運動部件。受損或纏繞的導線會增加觸電危險。
5. 當在戶外使用電動工具時，一定要採用戶外專用的延長導線。採用戶外專用的延長導線能減少觸電的危險。
6. 如必須在潮濕的環境中使用電動工具，請使用殘餘電流裝置（RCD）保護電源。使用RCD保護電源能減少觸電的危險。
7. 電動工具會產生對使用者無害的電磁場（EMF）。不過，對心律調整器使用者及其他類似醫療器材的使用者而言，請務

必先聯絡器材製造商及／或醫師以瞭解相關建議，再操作此類電動工具。

## 人身安全

1. 保持警覺，當操作電動工具時關注所從事的操作並保持清醒。請勿在疲勞時或受到藥物、酒精或治療影響時操作電動工具。在操作電動工具期間分心可能會導致嚴重人身傷害。
2. 使用安全裝置。始終佩帶護目鏡。安全裝置，如適當條件下的防塵面具、防滑安全鞋、安全帽、防護耳罩等設備能減少人身傷害。
3. 避免意外起動。在將工具接上電源和／或電池組以及拿起或搬動電動工具之前，確保開關處於關閉位置。搬運工具時手指放在已接通電源的開關上或開關處於接通時插入插頭可能會引發事故。
4. 在電動工具接通之前，取下所有調節鑰匙或扳手。遺留在電動工具旋轉零件上的扳手或鑰匙會導致人身傷害。
5. 操作時手不要伸得太長。使用時請雙腳站穩，時刻保持平衡。這樣在意外情況下能很好地控制電動工具。
6. 注意衣裝。不要穿寬鬆衣服或佩帶飾品。勿使頭髮和衣服靠近運動部件。寬鬆衣服、佩飾或長發易卷入運動部件。
7. 如果提供了與排屑裝置、集塵設備連接用的裝置，則確保他們連接完好且使用得當。使用集塵設備可減少因碎屑引起的危險。
8. 切勿因頻繁使用本工具而自認熟練導致您大意輕忽工具的安全原則。一時的疏忽隨即會造成人員重傷。
9. 使用電動工具時，請務必配戴護目鏡，以防眼睛受到傷害。護目鏡需符合美國 ANSI Z87.1 標準、歐洲 EN 166 標準或澳洲／紐西蘭 AS/NZS 1336 標準。若於澳洲／紐西蘭地區，法定需配戴面罩以保護臉部。



雇主有責任監督工具操作者和其他鄰近工作區域的人員穿戴合適的安全保護裝備。

## 電動工具使用和注意事項

1. 使用電動工具時請勿用蠻力。根據用途使用適當的電動工具。選擇具有適當設計額定值的電動工具會使妳工作更有效、更安全。
2. 如果開關無法接通或關閉工具電源，則不可使用該電動工具。不能用開關來控制的電動工具是危險的且必須進行修理。
3. 在進行任何調整、更換配件或存放電動工具之前，請將插頭從電源上拔下，並且／或將可拆式電池組從工具上取下。此類防護性安全措施可減少電動工具突然起動的危險。
4. 將閒置的電動工具存放在小孩不能拿到之處，並且不要讓不熟悉電動工具或對這些說明不了解的人操作電動工具。電動工具在未經訓練的用戶手中是危險的。
5. 保養電動工具及配件。檢查運動部件的安裝誤差或卡滯情形、零件損壞和影響電動工具運轉的其他情況。如有損壞，電動工具必須在使用之前修理好。許多事故由保養不良的電動工具引發。
6. 保持切削刀具的鋒利和清潔。保養良好的有鋒利切削刃的刀具不易被卡住而且容易控制。
7. 按照使用說明書，根據作業條件和作業特點來使用電動工具、附件和工具的刀頭等。將電動工具用於那些與要求不符的操作可能會導致危險情況。
8. 手柄及握把表面務必保持乾燥清潔，不沾油脂。如手柄及握把表面油滑，將無法在非預期的情況下安全操控工具。
9. 使用此工具時，請勿穿戴可能會捲入的布質工作手套。布質工作手套捲入移動零件中，會導致嚴重的人身傷害。

## 用電池驅動的電動工具的使用和注意事項

1. 僅使用製造商指定的充電器進行充電。使用適用於某一類型電池組的充電器給其他電池組充電可能會引起火災。
2. 僅使用專門設計的電池組給電動工具供電。使用任何其他電池組可能會造成人身傷害及火災。
3. 不使用電池組時請將其遠離紙夾、硬幣、鑰匙、釘子、螺絲或其他小型金屬物體放置。這些物體可能會使電池端子

短路。短接電池端子可能會引起燃燒或起火。

4. 使用過度時，電池中可能溢出液體；請避免接觸。如果意外接觸到電池漏液，請用水沖洗。如果液體接觸到眼睛，請就醫。電池漏液可能會導致過敏發炎或灼傷。
5. 請勿使用損壞或經修改過的電池組或工具。損壞或經修改過的電池可能會出現無法預料的運作情形，而引發火災、爆炸或人員受傷風險。
6. 請勿將電池組或工具暴露於火源或高溫環境。暴露於火源或 130°C 以上的高溫可能會發生爆炸。
7. 請遵守所有充電說明，並勿於說明中指定之溫度範圍外進行電池組或工具充電。以錯誤的方式或於指定之溫度範圍外進行充電，可能會損壞電池，並增加火災風險。

#### 維修

1. 將你的電動工具送交專業維修人員修理，必須使用相同的備件進行更換。這樣將確保所維修的電動工具的安全性。
2. 請勿維修損壞的電池組。僅可由製造商或授權的維修商維修電池組。
3. 上潤滑油及更換附件時請遵循本說明書指示。

#### 充電式砂布帶機安全警告

1. 執行砂磨操作時，請確保工作區域通風良好。
2. 部分材料含有毒化學物質。小心切勿吸入粉塵，並避免皮膚接觸。遵循材料供應商的安全提示。
3. 務必使用和您的作業原料以及作業類型相符的防塵面罩／呼吸器。
4. 請務必佩帶安全眼鏡或護目鏡。一般眼鏡或太陽眼鏡不屬於安全眼鏡。
5. 請務必用雙手握緊工具。
6. 開啟開關前，請確保砂帶未與工件接觸。
7. 雙手和臉部請遠離轉動部件。
8. 請勿放任工具自行運轉。僅可採用手持方式操作工具。
9. 本工具無防水功能，因此請勿將工件表面弄濕。

妥善保存這些手冊。

**警告：** 請勿為圖方便或因對產品足夠熟悉（因重複的使用）而不嚴格遵循產品的安全規則。使用不當或不遵循本說明書中的安全規則會導致嚴重的人身傷害。

#### 電池組的重要安全須知

1. 使用電池組之前，請閱讀（1）充電器、（2）電池和（3）使用電池的產品上的所有指示說明和注意標識。
2. 請勿拆解或改裝電池組。以免引發火災、過熱或爆炸。
3. 如果工具運行時間極短，請立即停止使用。否則可能會導致過熱、起火甚至爆炸。
4. 如果電解液進入眼睛，請立即用清水沖洗並就醫。這種情況可能會導致失明。
5. 請勿短接電池組：
  - (1) 請勿用任何導電材料觸碰電池端子。
  - (2) 避免將電池組與釘子、硬幣等金屬物品存放在同一容器中。
  - (3) 請勿將電池組置於水中或使其淋雨。


電池短路會產生較大的電流、導致過熱並可能引起起火甚至擊穿。

6. 請勿在溫度可能達到或超過 50°C 的場所存放或使用工具和電池組。
7. 請勿焚燒電池組，即使其已嚴重損壞或徹底磨損。電池組會在火中爆炸。
8. 請勿釘牢、切割、輻壓、丟擲、摔落電池組，或使電池組撞擊硬物。這類行為可能會引發火災、過熱或爆炸。
9. 請勿使用損壞的電池。
10. 本工具附帶的鋰離子電池需符合危險品法規要求。  
第三方或轉運代理在進行商業運輸時，應遵循包裝和標識方面的特殊要求。有關運輸項目的準備作業，諮詢危險品方面的專業人士。同時，請遵守可能更詳盡的國家法規。  
請使用膠帶保護且勿遮掩表面的聯絡資訊，並牢固封裝電池，使電池在包裝內不可動。

11. 廢棄電池須移出工具並安全地棄置。關於如何處理廢棄的電池，請遵循當地法規。
12. 電池僅可用於 Makita（牧田）規定產品。將電池裝入非相容產品中可能會導致起火、過熱、爆炸或電解液滲漏情形。

13. 若工具長期間不使用，電池須從工具移出。
14. 使用期間和之後，電池組可能會發燙，因而造成燙傷或低溫灼傷。處理發燙的電池組時，請多加小心。
15. 使用後請勿立即觸碰工具的端子，因為端子溫度極高，足以造成燙傷。
16. 請勿讓碎屑或塵土卡在電池組的端子、孔洞和溝槽。否則可能會造成工具或電池組過熱、起火、爆炸及故障，導致燙傷或人員受傷。
17. 除非工具支援在高電壓電氣線路附近使用，否則請勿在高電壓電氣線路附近使用電池組。以免造成工具或電池組失常或故障。
18. 將電池置於孩童無法觸及之處。

## 妥善保存這些手冊。

 **小心：**請僅使用原裝Makita（牧田）電池。使用非原裝Makita（牧田）電池或經過改裝的電池可能會導致電池爆炸，從而造成火災、人身傷害或物品受損。同時也會導致牧田工具和充電器的牧田保修服務失效。

## 保持電池最大使用壽命的提示

1. 要在電池組完全放電前對其充電。當發現工具動力不足時，一定要停止使用工具並對電池組進行充電。
2. 切勿對已經充滿的電池組再次充電。過度充電會縮短電池的使用壽命。
3. 要在室溫為 10 °C – 40 °C 的條件下對電池組充電。請在充電前使處於發熱狀態的電池組冷卻。
4. 不使用電池組時，請將其從工具或充電器取下。
5. 如果電池組長時間（超過六個月）未使用，請給其充電。

## 無線設備重要安全須知

1. 請勿拆解或改裝無線設備。
2. 將無線設備置於孩童無法觸及之處。若不慎吞入，請立即就醫。
3. 無線設備僅可與 Makita（牧田）工具聯用。
4. 不得將無線設備暴露在下雨或潮濕環境中。
5. 請勿在溫度超過 50 °C 的環境中使用無線設備。
6. 請勿在心臟節律器等醫療器材附近操作無線設備。
7. 請勿在自動化裝置附近操作無線設備。否則，自動化裝置可能會發生故障或錯誤。
8. 請勿在高溫或會產生靜電或電氣雜訊的地方操作無線設備。
9. 無線設備會產生對使用者無害的電磁場 (EMF)。
10. 無線設備為精密儀器。小心勿將其摔落或遭到撞擊。
11. 請勿用手或金屬材料直接觸碰無線設備端子。
12. 安裝無線設備時，請務必取下產品上的電池。
13. 請避免在灰塵與水會落入插槽的地方，開啟插槽蓋。請隨時保持插槽入口清潔。
14. 請務必以正確方向插入無線設備。
15. 按下無線設備上的無線啟動按鈕時，請勿過度用力及／或以尖銳物體按壓按鈕。
16. 操作時請務必關閉插槽蓋。
17. 工具通電時，請勿將無線設備從插槽移開。否則會造成無線設備故障。
18. 請勿將無線設備上的貼紙撕下。
19. 請勿於無線設備上貼附任何貼紙。
20. 請勿將無線設備放置於會產生靜電或電氣雜訊的地方。
21. 請勿將無線設備放置於高溫環境下，如日曬下的車內。
22. 請勿將無線設備放置於佈滿灰塵，或是會產生腐蝕性氣體的地方。
23. 溫度變化快速可能會使無線設備沾附水氣。水氣完全乾燥前，請勿使用無線設備。
24. 清潔無線設備時，請以柔軟的乾布輕輕擦拭。請勿使用苯、稀釋劑、導熱膏等類似物擦拭。
25. 存放無線設備時，請將其置於隨附或無靜電容器中。
26. 請勿將任何非 Makita（牧田）無線設備的裝置插入工具插槽內。
27. 插槽蓋損壞後，請勿使用工具。水、灰塵及塵土若進入插槽，可能會造成故障。
28. 非必要時請勿拉動及／或扭轉插槽蓋。若蓋子從工具上脫落，請將其歸位。
29. 若插槽蓋遺失或損壞，請將其更換。

## 妥善保存這些手冊。

## 功能描述

**⚠️ 小心：** 調節或檢查工具功能之前，請務必關閉工具電源開關並取下電池組。

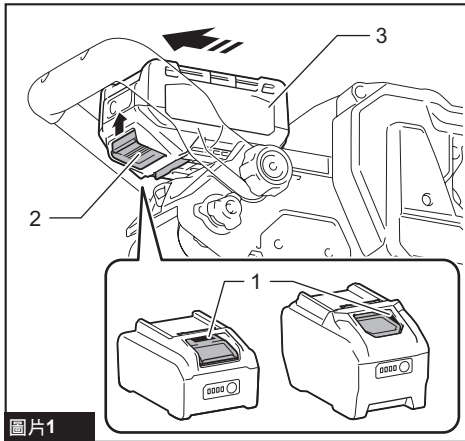
## 安裝或拆卸電池組

**⚠️ 小心：** 安裝或拆卸電池組前，請務必關閉工具電源。

**⚠️ 小心：** 安裝或拆卸電池組時請握緊工具和電池組。未握緊工具和電池組可能會導致它們從您的手中滑落，損壞工具和電池組，造成人身傷害。

安裝電池組時，將電池組舌片對準外殼上的槽溝，並將其滑入定位。將其插到底，直到聽見喀嗒聲鎖入定位為止。如果您能看見圖中所示的紅色指示器，則表示尚未完全鎖定。

拆卸電池組時，要在滑動電池組前側按鈕的同時將其從工具中抽出。



圖片1

► 1. 紅色指示器 2. 按鈕 3. 電池組

**⚠️ 小心：** 務必將電池組完全插入，直至看不見紅色指示器為止。否則其可能會意外從工具中脫落出來從而造成自身或他人受傷。

**⚠️ 小心：** 請勿過度用力安裝電池組。如果電池組滑動不平滑，可能是插入不當。

## 工具／電池組保護系統

本工具設有工具／電池組保護系統。此系統可自動切斷馬達電源，以延長工具和電池使用壽命。若本工具或電池組在操作期間處於下列環境，將自動停止運轉：

### 過載保護

以導致電流異常增高的情形下操作工具或電池時，工具會無預警自動停止。在此情況下，請關閉工具電源，並停止會導致工具過載的應用。之後再打開工具電源，重新啟動工具。

### 過熱保護

工具或電池過熱時，工具會自動停止。在此情況下，請先讓工具及電池冷卻，再重新啟動工具。

### 過放電保護

電池剩餘電量不足時，本工具自動停止運轉。此時，請取出工具中的電池並予以充電。

### 其他原因保護

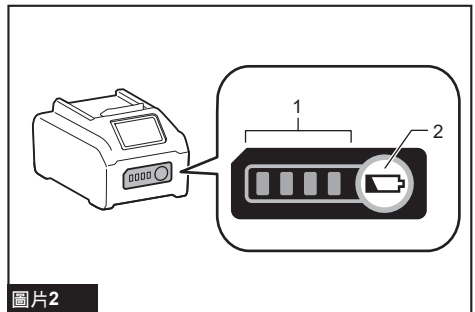
保護系統也設計用於防止可能損壞工具的其他原因，並可讓工具自動停止運轉。當工具暫時停止或停止運作時，請執行所有下列步驟以解決原因。

1. 確保所有開關位於關閉位置，然後再次開啟工具電源以重新啟動。
2. 對電池進行充電，或更換為已充電的電池。
3. 等待工具和電池冷卻。

如果恢復保護系統運作後，情況沒有任何改善，請洽詢當地 Makita（牧田）維修服務中心。

## 顯示電池的剩餘電量

按下電池組上的檢查按鈕顯示剩餘電池電量。指示燈將亮起數秒。



圖片2

► 1. 指示燈 2. 檢查按鈕

指示燈			剩餘電量
亮起	關閉	閃爍	
■	□	◐	75%至100%
■	■	■	
■	■	□	50%至75%
■	□	□	25%至50%
■	□	□	0%至25%
◐	□	□	請對電池進行充電。
■	■	□	電池可能存在故障。
□	□	■	

注：根據使用條件和環境溫度，指示電量可能於實際電量有稍許不同。

注：電池保護系統運作時，第一個（最左側）指示燈將閃爍。

## 開關動作

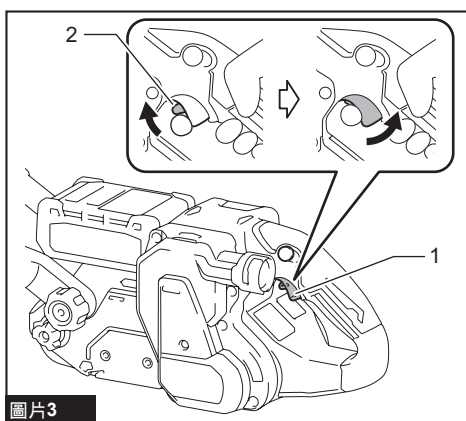
**警告：** 為保障您的個人安全，本工具配備有保護鎖定桿，可防止本工具意外啟動。若工具可在僅扣動開關扳機而未釋放保護鎖定桿的情況下運作，切勿使用工具。請將工具攜帶至授權維修服務中心進行修繕，才可繼續使用。

**小心：** 將電池組裝入工具前，請務必確認開關扳機是否正確作動，且釋放後能夠回到「OFF」（關閉）位置。操作開關無法正常作動的工具會導致工具失控及嚴重的人身傷害。

**注意：** 請勿在未釋放保護鎖定桿時用力扣動開關扳機。否則會導致開關破裂。

為避免意外扣動開關扳機，本工具配備保護鎖定桿。當保護鎖定桿位於原始位置時，開關扳機鎖定；當保護鎖定桿向上推動時，開關扳機解除鎖定。

若要啟動工具，請在將保護鎖定桿向上推動的同時扣動開關扳機。釋放開關扳機即可停止。

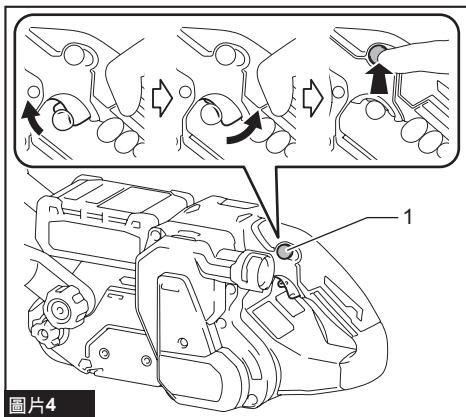


圖片3

► 1. 開關扳機 2. 保護鎖定桿

連續操作時，可在將保護鎖定桿向上推動的同時扣動開關扳機，然後按下鎖定按鈕。然後在鎖定按鈕按下的情況下，釋放開關扳機。

若要從鎖定開關位置停止工具，可將開關扳機扣到底，然後釋放。



圖片4

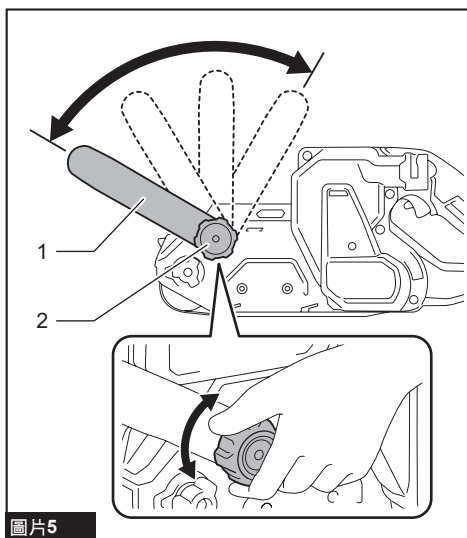
► 1. 鎖定按鈕

## 前手柄

前手柄角度可進行4段調整，每次調整30°。

若要將前手柄的角度調整至舒適的工作角度，請鬆開夾緊旋鈕。設定前手柄的角度，並鎖緊夾緊旋鈕。





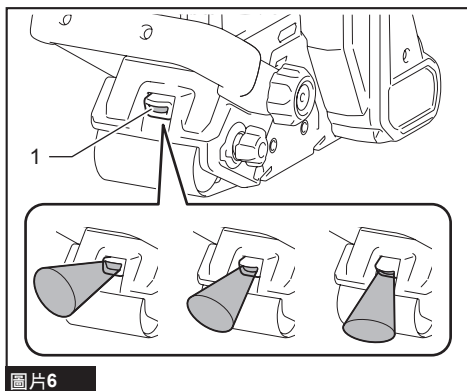
圖片5

▶ 1. 前手柄 2. 夾緊旋鈕

## 點亮前燈

**⚠小心：** 不要直視燈光或光源。

可調整成三種照明方向。扣動開關扳機，即可點亮前燈。若要關閉此燈，請釋放開關扳機。釋放開關扳機大約 10 秒後，前燈會熄滅。



圖片6

▶ 1. 前燈

**注：** 工具過熱時，指示燈會閃爍一分鐘。在此情況下，請讓工具冷卻後再進行操作。

**注：** 請用乾布擦去燈殼上的塵垢。應小心不要刮花燈頭，否則可能會降低照明度。

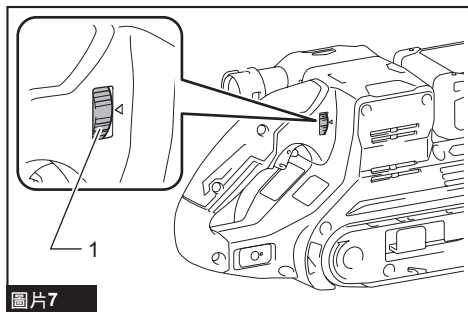
## 速度調節盤

**⚠小心：** 請勿長時間以低速連續操作工具。否則馬達會過載，導致工具故障。

**⚠小心：** 速度調節盤只能在 1 和 5 之間調節。請勿強力將其轉至超過 5 或 1 的位置，否則調速功能可能會失靈。

透過將速度調節盤轉動至 1 到 5 的指定數字設定，可在每分鐘 120 m 至 470 m 之間調整砂帶速度。

當調節盤向數字 5 的方向轉動時，可獲得較高速度；向數字 1 的方向轉動時，可獲得較低速度。請針對要砂磨的工件選擇正確的速度。



圖片7

▶ 1. 速度調節盤

## 恆速控制

電子控制速度以獲得恆速。本功能可提供精細的加工效果，因為即使在負載情況下，工具速度可保持不變。

## 防止意外重啟功能

即使在安裝電池組的情況下扣動開關扳機，也無法啟動工具。欲啟動本工具時，請先釋放開關扳機，然後扣動開關扳機。

## 裝配

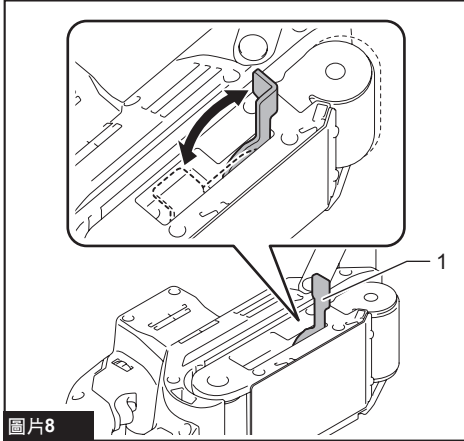
**⚠小心：** 在對工具進行任何裝配操作之前，請務必關閉工具電源開關並取下電池組。

## 安裝或拆卸砂帶

### 安裝砂帶

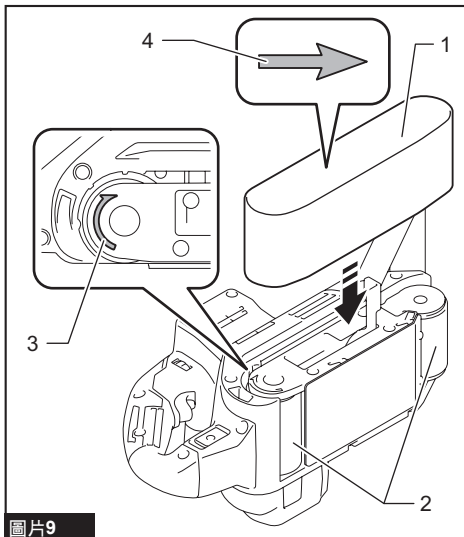
**⚠小心：**安裝砂帶時，確定砂帶背面的箭頭方向符合工具上的箭頭方向。

1. 將桿件完全拉出。



圖片8

- ▶ 1. 桿件
2. 將砂帶安裝至滾輪，使砂帶背面的箭頭方向符合工具上的箭頭方向，然後將桿件移回原始位置。



圖片9

- ▶ 1. 砂帶 2. 滾輪 3. 箭頭（工具） 4. 箭頭（砂帶背面）

### 拆卸砂帶

1. 將桿件完全拉出。
2. 將砂帶從滾輪取下，然後將桿件移回原始位置。

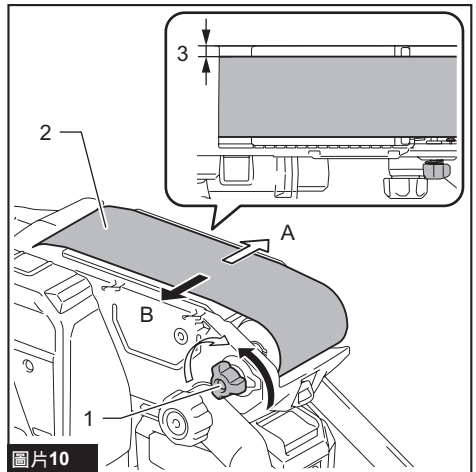
### 調整砂帶軌跡

調整砂帶軌跡可延長砂帶的使用壽命。

如圖所示，順時針轉動調整旋鈕可將砂帶移至A側。

如圖所示，逆時針轉動調整旋鈕可將砂帶移至B側。

1. 將電池組安裝至工具。
2. 如圖所示，在轉動砂帶的同時轉動調整旋鈕，使砂帶側面與工具側面之間有大約 0-3 mm 的間隙。



圖片10

- ▶ 1. 調整旋鈕 2. 砂帶 3. 大約 0-3 mm

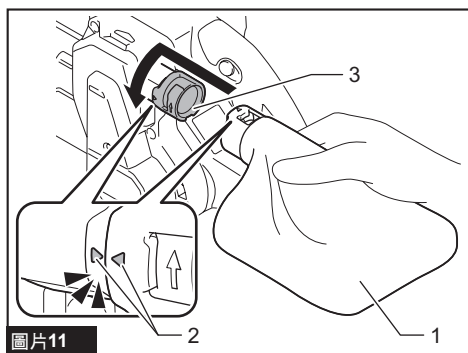
### 安裝或拆卸集塵袋

**⚠小心：**在砂磨鋼板前，如果集塵袋中含有木材或其他材料的粉塵，務必清空集塵袋。木材或其他材料的粉塵可能會引起火災。

當工具上裝有集塵袋時，工具可將砂磨產生的粉塵收集到集塵袋中。

若要安裝集塵袋，請將集塵袋上的三角形標誌對齊集塵噴嘴上的導軌。將集塵袋推入集塵噴嘴，然後將其逆時針轉動，直到三角形標誌互相對準，如圖所示。

若要拆卸集塵袋，請依安裝步驟的相反順序執行。

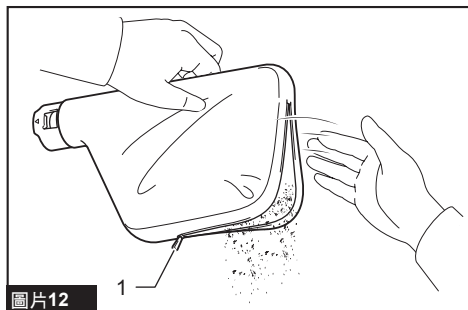


圖片11

► 1. 集塵袋 2. 三角形標誌 3. 集塵噴嘴

## 傾倒灰塵

集塵袋約半滿時，請從工具上取下集塵袋，並開啟集塵袋拉鍊。傾倒灰塵時，輕拍集塵袋以清除卡在裡面的顆粒。



圖片12

► 1. 集塵袋拉鍊

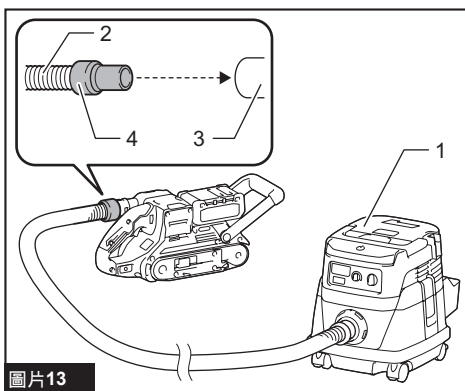
注：如果將 Makita（牧田）吸塵器連接至本工具，則可以進行效率更高、更清潔的操作。

## 連接吸塵器

### 選購配件

⚠️ 小心：砂磨石膏板時，將工具連接至吸塵器。

可將電動砂布帶機連接至 Makita（牧田）吸塵器，以便進行更清潔的砂磨操作。使用 22 號前端管口將 Makita（牧田）吸塵器軟管接到集塵噴嘴上。



圖片13

► 1. 吸塵器 2. 吸塵器軟管 3. 集塵噴嘴  
4. 22 號前端管口

注：22 號前端管口為選購配件或隨附於吸塵器。

## 操作

⚠️ 小心：若工件可能會在操作期間移動，請使用夾鉗等將其固定。

⚠️ 小心：避免對鋁和鎂等可燃材料進行任何砂磨操作。否則可能會導致火災、爆炸或受傷風險。

⚠️ 小心：開啟或關閉工具電源前，務必確保沒有將砂帶的任何部分置於工件表面上。否則可能會導致砂磨拋光效果不佳、砂帶損壞或工具失控。

⚠️ 小心：操作過程中，請避免身體接觸工具的砂帶和旋轉部件。務必注意周圍環境和旁人，並隨時注意可能發生的危險。

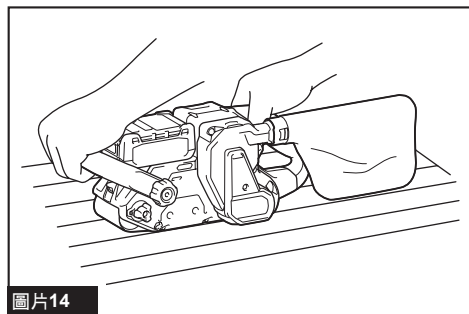
⚠️ 小心：請勿在重負載的情況下，長時間砂磨鋼板。否則集塵袋可能會因高溫粉塵而損壞。

⚠️ 小心：砂磨鋼板時，確保火花不會擊中物品或人員。否則火花可能會造成火災或燒燙傷。

⚠️ 小心：砂帶轉動時，請勿讓雙手離開工具。否則工具可能會自行運作，並造成人員受傷。

請用雙手握緊工具。啟動工具，等待其達到全速。接著將工具輕放於工件表面上。砂帶應始終與工件表面保持齊平，並來回移動工具。

切勿對工具過度施力。工具的重量可施加足夠的壓力。過重的壓力可能會導致馬達停止運轉、過熱、工件燃燒和反彈。



圖片14

## 使用固定夾和導板尺操作

### 選購配件

使用安裝在工具上的導板尺可以在砂磨工件時保持穩定。

### 安裝或拆卸固定夾和導板尺

**⚠️小心：** 使用下表所列的電池組工作時，在工具和工作台之間放置適當的墊塊。否則工具會變得不穩定並造成人員受傷。

如需使用墊塊，請參考下表並備妥適當墊塊。

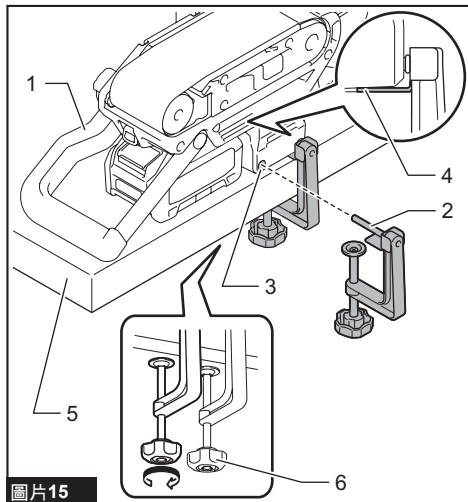
下表中的電池組僅為部分範例。使用適當的墊塊填補工具和工作台之間間隙。

電池組範例	BL4050F
墊塊高度	23 mm

1. 如圖所示，將前手柄調到最低位置，然後將工具倒置。

2. 將固定夾的桿子部位插入工具上的孔洞，使固定夾的平板部位介於工具和工作台或墊塊之間。然後鎖緊夾緊旋鈕。

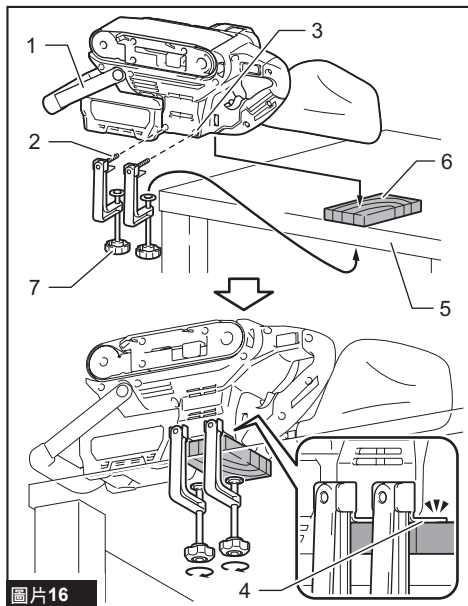
#### — 不使用墊塊時



圖片15

- 1. 前手柄 2. 桿子部位 3. 孔洞 4. 平板部位 5. 工作台 6. 夾緊旋鈕

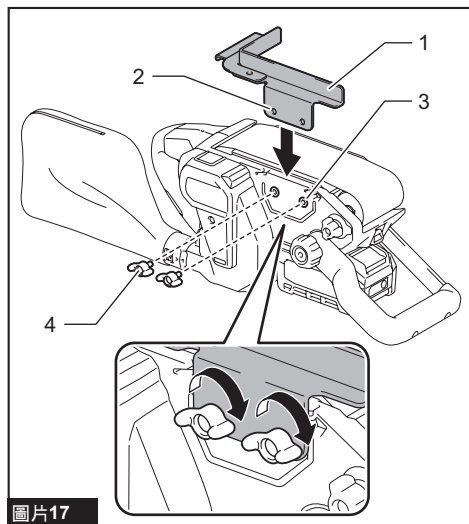
#### — 使用墊塊時



圖片16

- 1. 前手柄 2. 桿子部位 3. 孔洞 4. 平板部位 5. 工作台 6. 墊塊 7. 夾緊旋鈕

- 將導板尺上的孔洞對齊工具上的螺絲孔，然後用蝶形螺絲固定導板尺。



圖片17

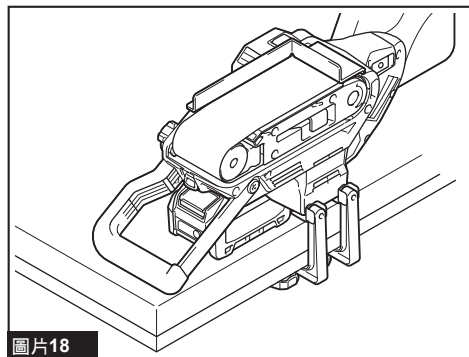
- 1. 導板尺 2. 孔洞 3. 螺絲孔 4. 蝶形螺絲

若要拆卸導板尺，請依安裝步驟的相反順序執行。

### 使用固定夾和導板尺操作

開啟工具並使其繼續運轉。等待砂帶轉速達到全速，然後牢牢固定工件，將工件按在砂帶上進行砂磨。

切勿對工件過度施力。過重的壓力可能會導致馬達停止運轉、過熱、工件燃燒和反彈。



圖片18

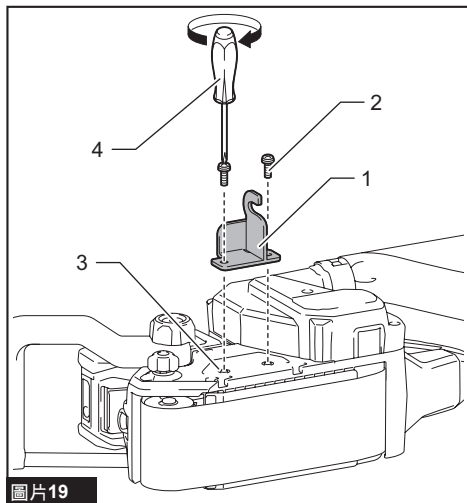
### 使用砂磨軌座操作

#### 選購配件

砂磨軌座可更均勻砂磨工件。

### 安裝或拆卸砂磨軌座

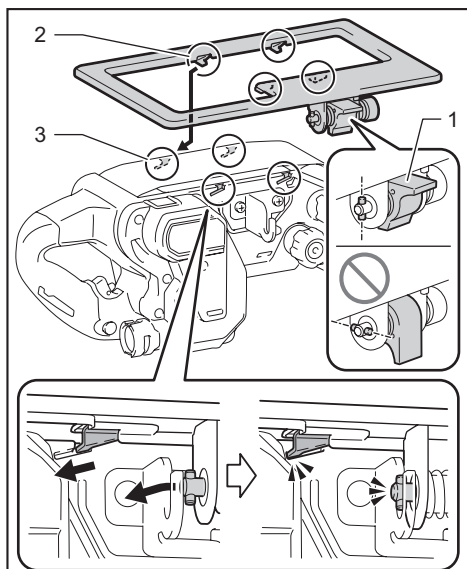
- 將滑板上的孔洞對齊工具上的螺絲孔，然後用螺絲固定滑板。



圖片19

- 1. 滑板 2. 螺絲 3. 螺絲孔 4. 十字螺絲起子

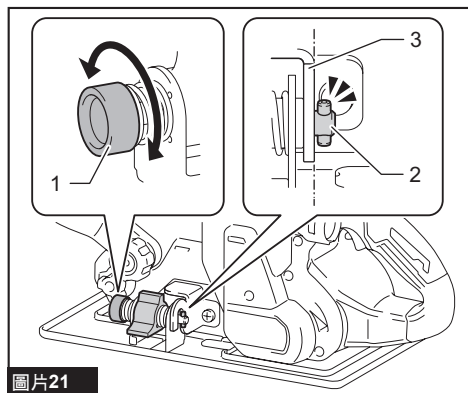
- 如圖所示，將鎖定桿調整至自由位置，然後將底座的四個凸起部分插入工具的四個溝槽內。



圖片20

- 1. 鎖定桿 2. 凸起部分 3. 溝槽

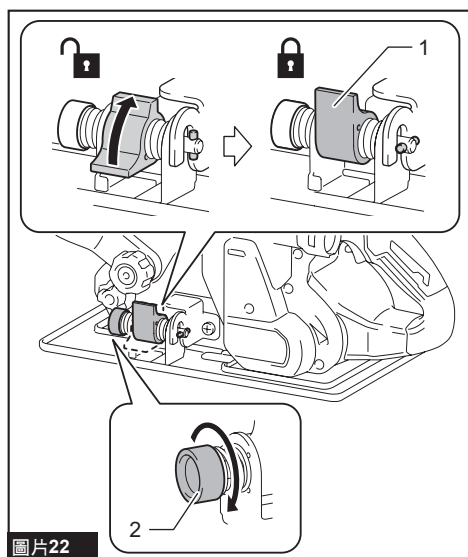
- 如圖所示，轉動砂磨軌座的旋鈕來調整鎖銷的位置，使鎖銷穿過滑板。



圖片21

- 1. 旋鈕 2. 鎖銷 3. 滑板

- 依圖中所示箭頭方向轉動鎖定桿。



圖片22

- 1. 鎖定桿 2. 旋鈕

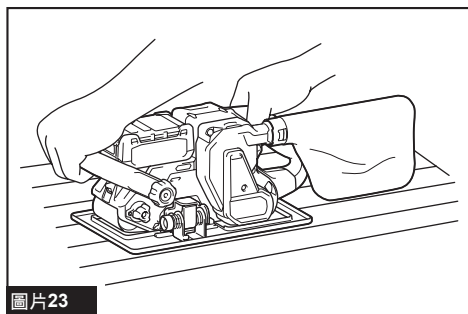
- 順時針轉動旋鈕，將砂磨軌座固定在工具上。
- 確保砂磨軌座不會晃動。若砂磨軌座晃動，請再次轉動旋鈕。

若要拆卸砂磨軌座，請依安裝步驟的相反順序執行。

## 使用砂磨軌座操作

請用雙手握緊工具。啟動工具，等待其達到全速。接著將工具輕放於工件表面上。砂帶應始終與工件表面保持齊平，並來回移動工具。

切勿對工具過度施力。工具的重量可施加足夠的壓力。過重的壓力可能會導致馬達停止運轉、過熱、工件燃燒和反彈。



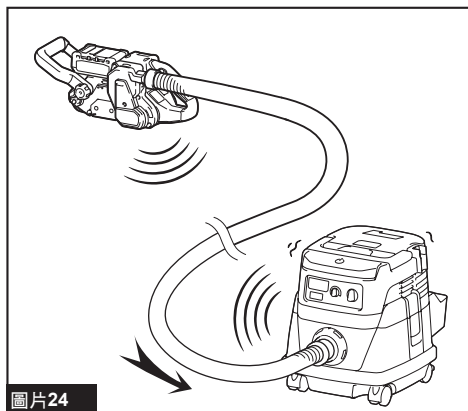
圖片23

## 無線啟動功能

### 選購配件

### 無線啟動功能的作用

無線啟動功能可讓操作俐落又舒適。將支援的吸塵器連接工具，即可在操作工具開關的同時自動運作吸塵器。



圖片24

若要使用無線啟動功能，請準備下列項目：

- 無線設備（選購配件）
- 支援無線啟動功能的吸塵器

無線啟動功能設定概觀如下。詳細程序請參閱各節。

- 安裝無線設備
- 吸塵器工具註冊
- 起動無線啟動功能

## 安裝無線設備

### 選購配件

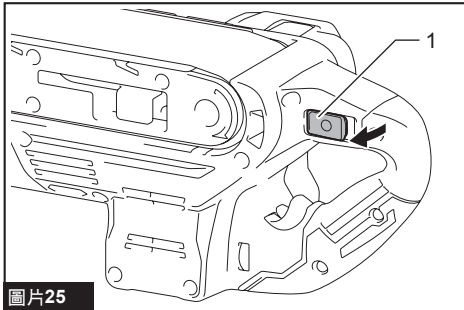
**⚠️ 小心：** 安裝無線設備時，請將工具置於穩定的平面上。

**注意：** 安裝無線設備前，請清潔工具上的灰塵與塵土。灰塵與塵土若進入無線設備插槽，可能會造成故障。

**注意：** 為避免靜電引發故障，請在拿取無線設備前，觸碰如工具金屬部位等的靜電放電材料。

**注意：** 安裝時，請確認無線設備是否以正確方向插入，且蓋子是否完全關閉。

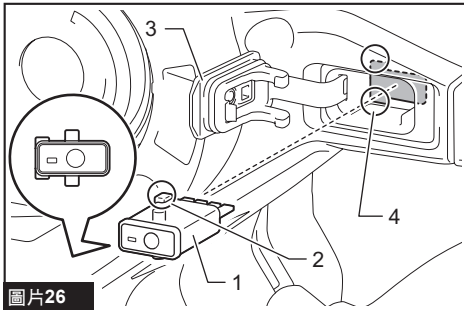
1. 如圖所示，打開工具上的蓋子。



圖片25

- ▶ 1. 蓋子

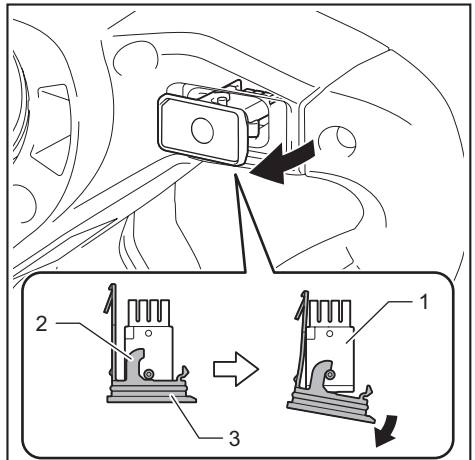
2. 將無線設備插入插槽中，並關上蓋子。插入無線設備時，請將凸出部分對齊插槽上的凹入部位。



圖片26

- ▶ 1. 無線設備 2. 凸出部分 3. 蓋子 4. 凹入部位

取下無線設備時，請緩慢地打開蓋子。蓋子後方的鉤環會在您拉動蓋子時，將無線設備抬起。



圖片27

- ▶ 1. 無線設備 2. 鉤環 3. 蓋子

取下無線設備後，請將其置於隨附或無靜電容器中。

**注意：** 取下無線設備時，請務必使用蓋子後方的鉤環。若鉤環未鉤住無線設備，請完全關閉蓋子後再緩慢開啟。

## 吸塵器工具註冊

**注：** 若要進行工具註冊，需使用支援無線啟動功能的 Makita（牧田）吸塵器。

**注：** 請於工具註冊開始前，將無線設備安裝至工具。

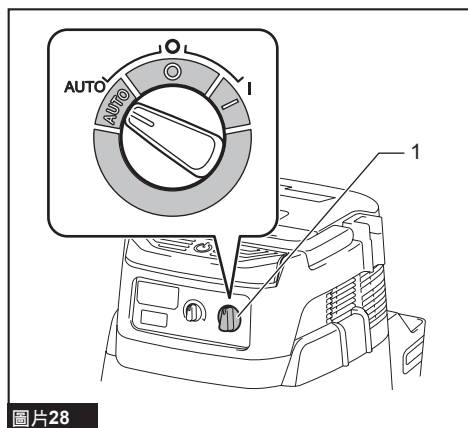
**注：** 工具註冊期間，請勿拉動開關扳機或啟動吸塵器上的電源開關。

**注：** 亦請參閱吸塵器使用說明書。

若要在操作工具開關的同時啟動吸塵器，請事先完成工具註冊。

1. 請將電池裝入吸塵器及工具。

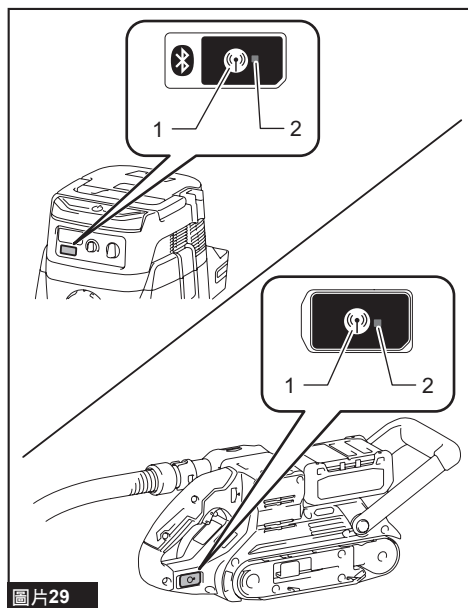
- 將吸塵器上的待機開關設至「AUTO」。



圖片28

- ▶ 1. 待機開關

- 按下吸塵器上的無線啟動按鈕 3 秒，直到無線啟動指示燈閃綠燈為止。接著以相同方式按下工具上的無線啟動按鈕。



圖片29

- ▶ 1. 無線啟動按鈕 2. 無線啟動指示燈

若吸塵器與工具成功連結，無線啟動指示燈將亮綠燈 2 秒，接著開始閃爍藍燈。

注：無線啟動指示燈會於 20 秒後停止閃爍綠燈。吸塵器上的無線啟動指示燈閃爍時，請按下工具上的無線啟動按鈕。若無線啟動指示燈未閃爍綠燈，請短暫按下無線啟動按鈕並再次將其按住。

注：一台吸塵器若要進行兩項以上的工具註冊，請逐一將其完成。

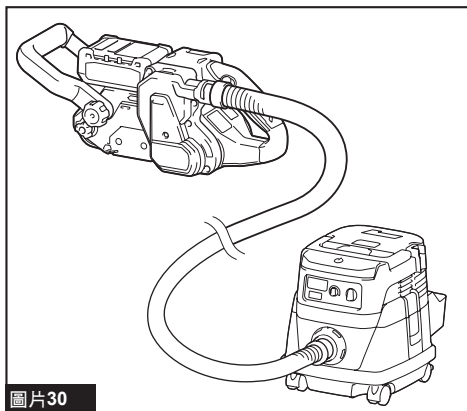
### 起動無線啟動功能

注：請於無線啟動前完成吸塵器工具註冊。

注：亦請參閱吸塵器使用說明書。

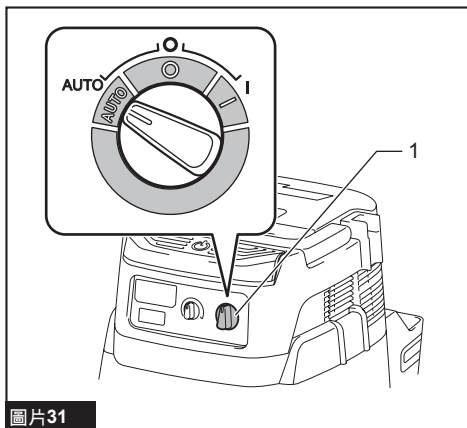
工具於吸塵器註冊後，吸塵器將在操作工具開關的同時自動運作。

1. 將無線設備安裝至工具。
2. 將吸塵器軟管與工具連接。



圖片30

3. 將吸塵器上的待機開關設至「AUTO」。

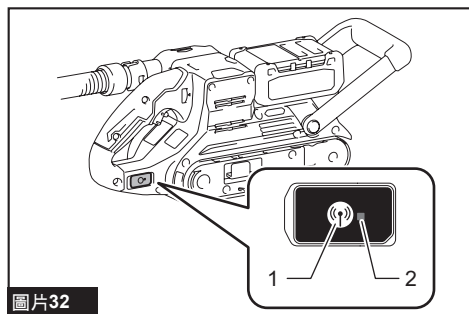


圖片31

- ▶ 1. 待機開關



4. 短暫按下工具上的無線啟動按鈕。無線啟動指示燈將閃爍藍燈。



圖片32

► 1. 無線啟動按鈕 2. 無線啟動指示燈

5. 啟動工具。檢查工具運轉時，吸塵器是否運作。若要終止吸塵器無線啟動功能，請按下工具上的無線啟動按鈕。

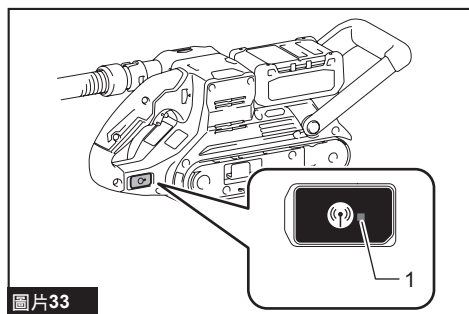
**注：**若 2 小時未操作，工具上的無線啟動指示燈將停止閃爍藍燈。若發生此情況，將吸塵器上的待機開關設至「AUTO」，並再按一次工具上的無線啟動按鈕。

**注：**吸塵器會延遲起動/停止。吸塵器偵測到工具開關操作時，會發生延遲。

**注：**無線設備的傳輸距離會視地點及周遭環境而定。

**注：**一台吸塵器註冊兩台以上工具時，即使未啟動工具，吸塵器也會因另一位使用者正在使用無線啟動功能而開始運作。

## 無線啟動指示燈狀態說明



圖片33

► 1. 無線啟動指示燈

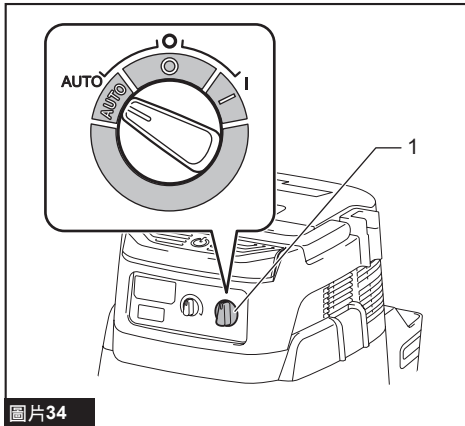
無線啟動指示燈會顯示無線啟動指功能狀態。指示燈狀態含義請參閱下表。

狀態	無線啟動指示燈			長度	說明
	顏色	■ 點亮	▣ 閃爍		
待機	藍色	▣	2 小時	吸塵器無線啟動功能可使用。若 2 小時未進行任何操作，指示燈將自動熄滅。	
		■	工具運作時。	吸塵器無線啟動功能可使用，且工具正在運作。	
工具註冊	綠色	▣	20 秒	準備進行工具註冊。等待透過吸塵器進行註冊。	
		■	2 秒	工具註冊已完成。無線啟動指示燈將開始閃爍藍燈。	
取消工具註冊	紅色	▣	20 秒	準備取消工具註冊。等待透過吸塵器進行取消。	
		■	2 秒	工具註冊取消已完成。無線啟動指示燈將開始閃爍藍燈。	
其他	紅色	■	3 秒	已供電至無線設備，正在起動無線啟動功能。	
		熄滅	-	-	吸塵器無線啟動功能已停止。

## 取消吸塵器工具註冊

取消吸塵器工具註冊時，請執行下列步驟。

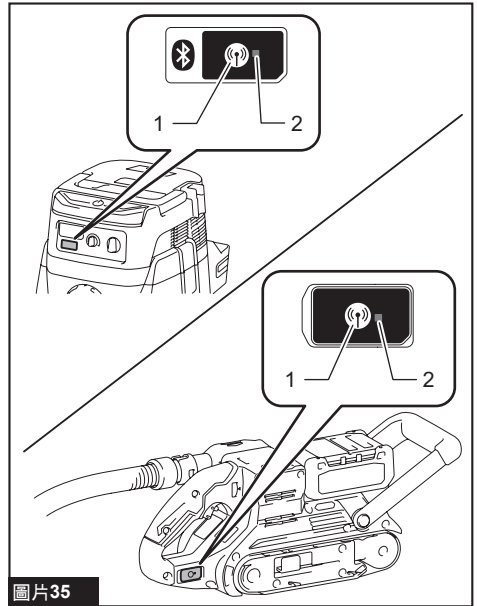
1. 請將電池裝入吸塵器及工具。
2. 將吸塵器上的待機開關設至「AUTO」。



圖片34

- 1. 待機開關

3. 按下吸塵器上的無線啟動按鈕 6 秒。無線啟動指示燈會閃爍綠燈，接著便為紅燈。隨後，以相同方式按下工具上的無線啟動按鈕。



圖片35

- 1. 無線啟動按鈕 2. 無線啟動指示燈

若取消成功，無線啟動指示燈將亮紅燈 2 秒，接著開始閃爍藍燈。

**注：**無線啟動指示燈會於 20 秒後停止閃爍紅燈。吸塵器上的無線啟動指示燈閃爍時，請按下工具上的無線啟動按鈕。若無線啟動指示燈未閃爍紅燈，請短暫按下無線啟動按鈕並再次將其按住。

## 無線啟動功能疑難排解

請求維修之前先自行檢查。如果您發現本手冊中未作說明的问题，請勿拆解工具。應詢問 Makita（牧田）授權的維修服務中心。務必使用 Makita（牧田）的更換部件進行維修。

異常狀態	可能原因（故障）	糾正措施
無線啟動指示燈未亮起／閃爍。	無線設備未裝入工具中。 無線設備未正確裝入工具中。	請正確安裝無線設備。
	無線設備端子及／或插槽上有髒汙。	輕輕擦去無線設備端子上的灰塵與塵土，並清潔插槽。
	未按下工具上的無線啟動按鈕。	短暫按下工具上的無線啟動按鈕。
	吸塵器上的待機開關未設至「AUTO」。	將吸塵器上的待機開關設至「AUTO」。
	未通電	供電至工具及吸塵器。

異常狀態	可能原因（故障）	糾正措施
無法成功完成工具註冊／取消工具註冊。	無線設備未裝入工具中。 無線設備未正確裝入工具中。	請正確安裝無線設備。
	無線設備端子及／或插槽上有髒汙。	輕輕擦去無線設備端子上的灰塵與塵土，並清潔插槽。
	吸塵器上的待機開關未設至「AUTO」。	將吸塵器上的待機開關設至「AUTO」。
	未通電	供電至工具及吸塵器。
	操作錯誤	短暫按下無線啟動按鈕，再次執行工具註冊／取消程序。
	工具及吸塵器彼此相距過遠（超出傳輸範圍）。	將工具及吸塵器互相靠近。最大傳輸距離約為 10 m，但仍會因環境而異。
	結束工具註冊／取消前； - 工具上的開關開啟，或； - 吸塵器上的電源按鈕開啟。	短暫按下無線啟動按鈕，再次執行工具註冊／取消程序。
	工具或吸塵器工具註冊程序尚未完成。	請同時進行工具及吸塵器的工具註冊程序。
	受到其他器具發出高強度無線電波的無線電干擾。	將工具及吸塵器遠離 Wi-Fi 裝置及微波爐等器具。
吸塵器未在操作工具開關時運作。	無線設備未裝入工具中。 無線設備未正確裝入工具中。	請正確安裝無線設備。
	無線設備端子及／或插槽上有髒汙。	輕輕擦去無線設備端子上的灰塵與塵土，並清潔插槽。
	未按下工具上的無線啟動按鈕。	短暫按下無線啟動按鈕，確認無線啟動指示燈閃爍藍燈。
	吸塵器上的待機開關未設至「AUTO」。	將吸塵器上的待機開關設至「AUTO」。
	吸塵器註冊 10 台以上工具。	再次執行工具註冊。 若吸塵器註冊 10 台以上工具，最先註冊的工具將自動取消。
	吸塵器清除所有註冊工具。	再次進行工具註冊。
	未通電	供電至工具及吸塵器。
	工具及吸塵器彼此相距過遠（超出傳輸範圍）。	將工具及吸塵器互相靠近。最大傳輸距離約為 10 m，但仍會因環境而異。
	受到其他器具發出高強度無線電波的無線電干擾。	將工具及吸塵器遠離 Wi-Fi 裝置及微波爐等器具。
工具未運轉時，吸塵器運作。	其他使用者正以其工具使用吸塵器無線啟動功能。	關閉其他工具的無線啟動按鈕，或取消其他工具的工具註冊。

## 保養

**⚠️ 小心：** 檢查或保養工具之前，請務必關閉工具電源開關並拆下電池組。

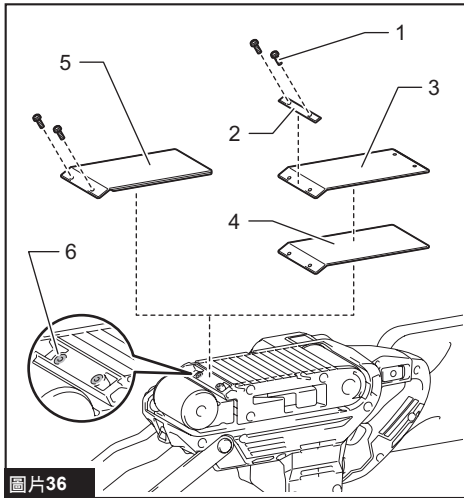
**注意：** 切勿使用汽油、苯、稀釋劑、酒精或類似物品清潔工具。否則可能會導致工具變色、變形或出現裂縫。

為了保證產品的安全與可靠性，任何維修或其他維修保養工作需由Makita（牧田）授權的或工廠維修服務中心來進行。務必使用Makita（牧田）的更換部件。

## 更換板件

### 選購配件

1. 鬆開固定板件的螺絲，然後取下板件。
2. 如圖所示，用螺絲將繫帶墊圈、碳板和軟木橡膠板或鋼板固定在工具的螺絲孔上。



圖片36

- 1. 螺絲 2. 繫帶墊圈 3. 碳板 4. 軟木橡膠板 5. 鋼板 6. 螺絲孔

**注：** 產品出廠時安裝的板件可能因銷往國家之不同而異。

## 選購附件

**⚠️ 小心：** 這些附件或裝置建議使用於本說明書所指定的Makita（牧田）工具。如使用其他廠牌附件或裝置，可能導致傷人的危險。僅可將選購附件或裝置用於規定目的。

如您需要瞭解更多關於這些選購附件的信息，請諮詢當地的Makita（牧田）維修服務中心。

- 砂帶
- 導板尺
- 帶扣
- 砂磨軌座
- 碳板
- 軟木橡膠板
- 28 號軟管套組
- 前端管口
- 無線設備
- Makita（牧田）原裝電池和充電器

**注：** 本列表表中的一些部件可能作為標準配件包含於工具包裝內。規格可能因銷往國家之不同而異。







# Makita Europe N.V.

Jan-Baptist Vinkstraat 2, 3070 Kortenberg, Belgium

# Makita Corporation

3-11-8, Sumiyoshi-cho, Anjo, Aichi 446-8502 Japan

[www.makita.com](http://www.makita.com)



885A82A122  
ZHTW  
20240514