



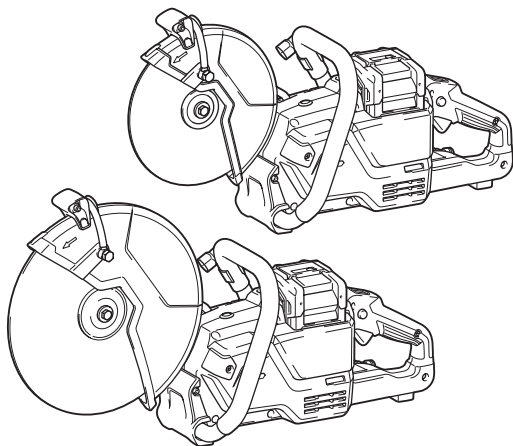
牧田®

使用說明書

充電式切斷機

CE003G

CE004G



使用前請閱讀。

規格

型號：	CE003G	CE004G
砂輪直徑	230 mm	305 mm
最大砂輪厚度	3.0 mm	5.0 mm
最大切割深度	88 mm	121 mm
額定速度	6,600 min ⁻¹ (rpm)	5,000 min ⁻¹ (rpm)
額定電壓	D.C. 36 V - 40 V (最大)	
最大允許給水壓力	5 巴	
全長	603 mm	663 mm
淨重	6.4 - 7.4 kg	6.7 - 7.7 kg
防護等級	IPX4	

- 生產者保留變更規格不另行通知之權利。
- 規格可能因銷往國家之不同而異。
- 重量可能有所不同，視附件（包含電池組）而定。上表顯示符合EPTA-Procedure 01/2014的最輕及最重組合。

適用的電池組與充電器

電池組	BL4040 / BL4040F* / BL4050F* / BL4080F* *：推薦的電池
充電器	DC40RA / DC40RB / DC40RC / DC40WA

- 上述某些電池組與充電器可能會因居住地區而無法使用。

警告：務必使用上述的電池組與充電器。使用任何其他電池組與充電器可能會導致人員受傷和／或火災。

建議使用的電纜連接式電源

背負式電池包	PDC1200 / PDC1500
--------	-------------------

- 上述電纜連接式電源可能會因居住地區而無法使用。
- 使用電纜連接式電源前，請閱讀其上方的指示和注意標識。

符號

以下顯示本設備可能使用的符號。在使用工具前，請務必理解其涵義。



請仔細閱讀使用說明書。



請佩戴護目鏡。



僅用於歐盟國家
由於本設備中存有危險組件，廢棄電氣與電子設備、蓄電池與電池可能會對環境與人體健康產生負面影響。請勿將電氣與電子器具或電池和家庭廢棄物一同處理！根據針對廢棄電氣與電子設備、蓄電池與電池及廢棄蓄電池與電池制訂的歐洲指令及其對本國法律的修改版，應依照環境保護法規個別存放廢棄電氣設備、電池與蓄電池，並將其送至都市垃圾獨立回收點。這類設備會在設備上以打叉的滑輪垃圾桶作為符號標示。

用途

本工具用於使用切割砂輪切割金屬材料，亦使用金剛石砂輪切割石材。

噪音

典型A加權噪音級別（根據EN60745-2-22測定）：

型號	聲壓位準 (L_{pA}) : (dB(A))	聲功率位準 (L_{WA}) : (dB(A))	不確定度 (K) : (dB(A))
CE003G	105	116	3
CE004G	99	110	3

注：聲明的噪音值係根據標準測試方法測定，可用於相互比較工具。

注：聲明的噪音值亦可用於暴露的初步評估。

警告： 請配戴護耳罩。

警告： 實際使用電動工具時的噪音值，可能因使用方法（尤其是處理的工件種類）而不同於聲明的噪音值。

警告： 請務必基於預測的實際使用條件（考慮操作週期的所有方面，如工具關閉時間、怠速運行時間和啟動時間）採取安全措施保護操作人員。

振動

工作模式：混凝土切割

型號	左手		右手		適用標準
	$a_{h,W}$ (m/s^2)	不確 定度K (m/s^2)	$a_{h,W}$ (m/s^2)	不確 定度K (m/s^2)	
CE003G	3.0	1.5	2.5	1.5	EN60745-2-22
CE004G	3.8	1.5	2.5	1.5	EN60745-2-22

注：聲明的總振動值係根據標準測試方法測定，可用於相互比較工具。

注：聲明的總振動值亦可用於暴露的初步評估。

警告： 實際使用電動工具時的振動值，可能因使用方法（尤其是處理的工件種類）而不同於聲明的振動值。

警告： 請務必基於預測的實際使用條件（考慮操作周期的所有方面，如工具關閉時間、怠速運行時間和啟動時間）採取安全措施保護操作人員。

符合性聲明

僅用於歐洲國家

符合性聲明隨附於本使用說明書的附錄 A。

安全警告

一般電動工具安全警告

警告 請通讀本電動工具附帶的所有安全警告、安全事項、插圖和規格。未按照以下列舉安全事項而使用或操作可能導致觸電、火災和/或嚴重傷害。

妥善保存所有的警告和安全事項說明以備將來參考。

在該警告中的「電動工具」是指電網電源供電（接電源線）的電動工具或電池驅動（充電式）的電動工具。

工作場地安全

1. 保持工作場地清潔和明亮。混亂和黑暗的場所會引發事故。
2. 請勿在易爆環境，如有易燃液體、氣體或粉塵的環境下操作電動工具。電動工具產生的火花會點燃粉塵或氣體。
3. 操縱電動工具時不可讓兒童和旁觀者接近。操作時分心會使你無法正常控制機器。

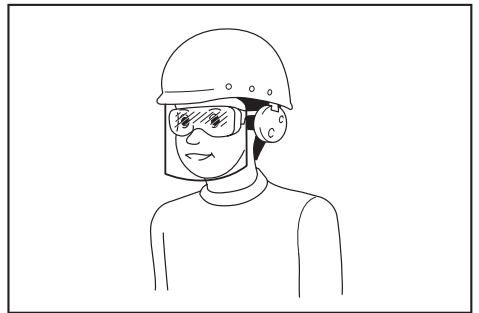
電氣安全

1. 電動工具插頭必須與插座匹配。絕不能以任何方式改裝插頭。需接地的電動工具不能使用任何轉換插頭。使用未經改裝的插頭和與之匹配的插座將減少觸電危險。
2. 工作時，身體不可接觸到接地的金屬體，例如鐵管、散熱器、火爐和冷凍機。如果身體接地會增加觸電危險。
3. 不得將電動工具暴露在雨中或潮濕環境中。若有水進入電動工具將增加觸電危險。
4. 不得腳踏導線。不可拖著導線移行工具或拉導線拔出插頭。還須避免使導線觸及高熱物體、油脂、尖銳邊緣或運動部件。受損或纏繞的導線會增加觸電危險。
5. 當在戶外使用電動工具時，一定要採用戶外專用的延長導線。採用戶外專用的延長導線能減少觸電的危險。
6. 如必須在潮濕的環境中使用電動工具，請使用殘餘電流裝置（RCD）保護電源。使用RCD保護電源能減少觸電的危險。
7. 電動工具會產生對使用者無害的電磁場（EMF）。不過，對心律調整器使用者及其他類似醫療器材的使用者而言，請務必先聯絡器材製造商及／或醫師以瞭解相關建議，再操作此類電動工具。

人身安全

1. 保持警覺，當操作電動工具時關注所從事的操作並保持清醒。請勿在疲勞時或受到藥物、酒精或治療影響時操作電動工具。在操作電動工具期間分心可能會導致嚴重人身傷害。
2. 使用安全裝置。始終佩帶護目鏡。安全裝置，如適當條件下的防塵面具、防滑安全鞋、安全帽、防護耳罩等設備能減少人身傷害。

3. 避免意外起動。在將工具接上電源和／或電池組以及拿起或搬動電動工具之前，確保開關處於關閉位置。搬運工具時手指放在已接通電源的開關上或開關處於接通時插入插頭可能會引發事故。
4. 在電動工具接通之前，取下所有調節鑰匙或扳手。遺留在電動工具旋轉零件上的扳手或鑰匙會導致人身傷害。
5. 操作時手不要伸得太長。使用時請雙腳站穩，時刻保持平衡。這樣在意外情況下能很好地控制電動工具。
6. 注意衣裝。不要穿寬鬆衣服或佩帶飾品。勿使頭髮和衣服靠近運動部件。寬鬆衣服、佩飾或長發易卷入運動部件。
7. 如果提供了與排屑裝置、集塵設備連接用的裝置，則確保他們連接完好且使用得當。使用集塵設備可減少因碎屑引起的危險。
8. 切勿因頻繁使用本工具而自認熟練導致您大意輕忽工具的安全原則。一時的疏忽隨即便會造成人員重傷。
9. 使用電動工具時，請務必配戴護目鏡，以防眼睛受到傷害。護目鏡需符合美國 ANSI Z87.1 標準、歐洲 EN 166 標準或澳洲／紐西蘭 AS/NZS 1336 標準。若於澳洲／紐西蘭地區，法定需配戴面罩以保護臉部。



雇主有責任監督工具操作者和其他鄰近工作區域的人員穿戴合適的安全保護裝備。

電動工具使用和注意事項

1. 使用電動工具時請勿用蠻力。根據用途使用適當的電動工具。選擇具有適當設計額定值的電動工具會使妳工作更有效、更安全。
2. 如果開關無法接通或關閉工具電源，則不可使用該電動工具。不能用開關來控制的電動工具是危險的且必須進行修理。

3. 在進行任何調整、更換配件或存放電動工具之前，請將插頭從電源上拔下，並且／或將可拆式電池組從工具上取下。此類防護性安全措施可減少電動工具突然起動的危險。
4. 將閒置的電動工具存放在小孩不能拿到之處，並且不要讓不熟悉電動工具或對這些說明不了解的人操作電動工具。電動工具在未經訓練的用戶手中是危險的。
5. 保養電動工具及配件。檢查運動部件的安裝誤差或卡滯情形、零件損壞和影響電動工具運轉的其他情況。如有損壞，電動工具必須在使用之前修理好。許多事故由保養不良的電動工具引發。
6. 保持切削刀具的鋒利和清潔。保養良好的有鋒利切削刃的刀具不易被卡住而且容易控制。
7. 按照使用說明書，根據作業條件和作業特點來使用電動工具、附件和工具的刀頭等。將電動工具用於那些與要求不符的操作可能會導致危險情況。
8. 手柄及握把表面務必保持乾燥清潔，不沾油脂。如手柄及握把表面油滑，將無法在非預期的情況下安全操控工具。
9. 使用此工具時，請勿穿戴可能會捲入的布質工作手套。布質工作手套捲入移動零件中，會導致嚴重的人身傷害。

用電池驅動的電動工具的使用和注意事項

1. 僅使用製造商指定的充電器進行充電。使用適用於某一類型電池組的充電器給其他電池組充電可能會引起火災。
2. 僅使用專門設計的電池組給電動工具供電。使用任何其他電池組可能會造成人身傷害及火災。
3. 不使用電池組時請將其遠離紙夾、硬幣、鑰匙、釘子、螺絲或其他小型金屬物體放置。這些物體可能會使電池端子短路。短接電池端子可能會引起燃燒或起火。
4. 使用過度時，電池中可能溢出液體；請避免接觸。如果意外接觸到電池漏液，請用水沖洗。如果液體接觸到眼睛，請就醫。電池漏液可能會導致過敏發炎或灼傷。
5. 請勿使用損壞或經修改過的電池組或工具。損壞或經修改過的電池可能會出現無法預料的運作情形，而引發火災、爆炸或人員受傷風險。
6. 請勿將電池組或工具暴露於火源或高溫環境。暴露於火源或 130°C 以上的高溫可能會發生爆炸。

7. 請遵守所有充電說明，並勿於說明中指定之溫度範圍外進行電池組或工具充電。以錯誤的方式或於指定之溫度範圍外進行充電，可能會損壞電池，並增加火災風險。

維修

1. 將你的電動工具送交專業維修人員修理，必須使用相同的備件進行更換。這樣將確保所維修的電動工具的安全性。
2. 請勿維修損壞的電池組。僅可由製造商或授權的維修商維修電池組。
3. 上潤滑油及更換附件時請遵循本說明書指示。

充電式切石機安全警告

1. 隨工具提供的砂輪罩必須牢固安裝到電動工具上並放置在最為安全的位置，以使砂輪曝露於操作者的部分儘可能地少。請使旁觀者以及您自己遠離旋轉的附件。砂輪罩有助於保護操作者免受砂輪碎片和意外接觸到砂輪時帶來的傷害。
2. 本電動工具僅限使用強固切割砂輪或金剛石切割砂輪。這樣的配件雖然可安裝到電動工具上，但無法確保操作安全。
3. 附件的額定速度必須至少等同於電動工具上標記的最大速度。當運轉速度大於額定速度時，附件可能會破裂並飛出。
4. 僅可將砂輪用於推薦的應用情況。例如：請勿用切割砂輪的側面進行磨削。砂輪切割機用於進行外圍磨削，對這些砂輪應用側力可能會導致其破碎。
5. 請務必使用未損壞的砂輪法蘭，直徑應符合您所選的砂輪。正確的砂輪法蘭可減少砂輪破裂的危險。
6. 請勿使用從大型電動工具上拆下來的已磨損的強固砂輪。大型電動工具用砂輪不適合小型工具的高轉速運作且可能爆裂。
7. 附件的外徑和厚度必須在電動工具的額定能力之內。尺寸不正確的附件將無法安全操控。
8. 砂輪、法蘭的軸尺寸必須與電動工具的心軸正確嚙和。與工具的安装硬件不匹配的砂輪、法蘭（帶軸孔）將失去平衡，振動過度並可能導致失控。
9. 請勿使用受損的砂輪。在每次使用之前，請檢查砂輪有無碎片和裂縫。如果電動工具或砂輪掉落，請檢查有無損壞或重新安裝一個未損壞的砂輪。檢查和安裝了砂輪之後，請使旁觀者以及您自己遠離旋轉的砂輪，並以最大迴轉數運行電動工具一分鐘。損壞的砂輪通常會在此測試期間破裂。

- 請穿戴安全裝置。根據應用情況，請使用防護面具、安全護鏡或護目鏡。根據情況佩帶可防止較小的砂磨碎片或工件碎片的防塵面罩、保護耳罩、手套和車間用的圍裙。護目鏡必須具備可以防止多種操作所產生的飛濺的碎片傷害到您的能力。防塵面罩或呼吸器必須具備可過濾操作中產生的微粒的能力。長時間的高強度噪音可能會有損聽力。
- 旁觀者應與工作場地保持安全距離。所有進入工作場地的人員必須穿戴安全裝置。工件的碎片或破損的砂輪可能會飛濺到操作區域以外並導致人身傷害。
- 如果在作業時切割附件可能會接觸到隱藏的導線，請僅握住工具的絕緣抓握表面。切割附件接觸到「帶電」的導線的時，電動工具上曝露的金屬部分可能也會「帶電」，並使操作員觸電。
- 在附件完全停止之前切勿將工具放下。旋轉砂輪可能會碰撞地面或工作台表面而導致工具失控。
- 您身邊攜帶工具時請勿運行工具。防止因不小心接觸到旋轉附件而導致衣物被捲入，甚至傷及身體。
- 請定期清潔工具的排吸氣孔。電機的風扇會將灰塵帶入外殼，過多的金屬粉末累積會導致電氣危害。
- 請勿在可燃性物質附近運行電動工具。火花可能會點燃這些物質。
- 請勿與旋轉的砂輪成一直線站立。反彈會在受阻點處以與砂輪運動方向相反的力作用於砂輪。
- 特別是在進行角部、銳邊處等的加工作業時。避免使附件彈跳和受阻現象。角部、銳邊或附件發生彈跳可能會使旋轉的附件被鉤住並導致工具失控或反彈。
- 請勿安裝鋸鏈、木雕鋸片或外圍間隙超過10 mm的扇形金剛石砂輪或齒狀鋸片。這些鋸片會發生頻繁的反彈並導致工具失控。
- 請勿「擠壓」砂輪或對其過度施壓。請勿試圖切割過深。對砂輪過度施壓會使負荷增加，使砂輪在切割時易於扭曲或卡滯，也使得發生反彈或砂輪破裂的可能性增大。
- 當砂輪卡滯或因任何原因中斷切割操作時，請關閉電動工具並將工具保持不動，直至砂輪完全停止。當砂輪還在運動中時，切勿試圖將砂輪從工件中取出，否則可能會造成反彈。研究並採取正確的措施以避免砂輪卡滯。
- 請勿在工件中重新啟動切割操作。請等到砂輪到達全速後再小心地重新進行切割。如果電動工具在工件中重新啟動，則砂輪可能會卡滯、移動或反彈。
- 請支撐面板或其它大型工件以最大限度地降低砂輪收縮和反彈。大型工件會因自身的重量而下陷。必須在工件下方靠近切割線和砂輪邊緣兩側放置支撐件。
- 當在牆壁或其它盲區進行「袖珍切割」時請尤其小心。突出的砂輪可能會切割到氣管或水管、電線或其它物體，從而導致反彈。

反彈和相關的警告

反彈是正在旋轉的砂輪收縮或受阻時突然產生的反作用力。收縮或受阻會導致旋轉砂輪的快速停止，從而導致在卡滯點處對失控的工具產生與砂輪旋轉方相反的作用力。

例如，如果工件使得砂輪受阻或收縮，則進入收縮點的砂輪邊緣將進入工件材料的表面，導致砂輪脫離或彈出。根據砂輪在收縮點的運動方向，砂輪可能會跳向或遠離操作者。在這種情況下，砂輪也可能破裂。電動工具誤操作和/或不正確的操作步驟或操作條件將導致反彈，遵守以下所述的注意事項即可避免。

- 請牢固持握電動工具的把手，保持身體和手臂處於正確位置以防止反彈力。如果提供了輔助手柄，請務必使用，以在啟動時最大程度地控制反彈或扭矩反作用力。如果遵守正確的注意事項，操作者可控制扭矩反作用力或反彈。
- 切勿將手靠近旋轉配件。配件可能會反彈到您手上。

附加安全警告：

- 使用扇形金剛石砂輪時，請確保金剛石砂輪外圍各段間隙小於10 mm（僅限負傾角）。
- 請勿顛倒持握工具進行切割操作。此種操作方式極為危險，可能會導致嚴重事故。
- 有些材料含有有毒化學物質。小心不要吸入粉塵，並避免皮膚接觸。遵循材料供應商的安全提示。
- 請遵照製造商的建議儲存砂輪。儲存不當可能會導致砂輪受損。
- 務必根據工作和欲切割的材料使用適合的砂輪。
- 請先檢驗欲切割的材料，再開始切割。如果材料含有爆炸或易燃物質，可能會造成爆炸或起火。

7. 如果有異物卡在砂輪罩和砂輪之間，請勿開啟工具。在此情況下，請取下電池組，並清除異物。
8. 可能的話，請使用夾鉗或類似工具固定工件。
9. 操作期間，務必配戴保護耳罩。
10. 請勿使用本工具切割木材。
11. 砂輪的外徑和厚度必須在電動工具的額定能力之內。尺寸不正確的砂輪將無法安全操控。
12. 操作電動工具時，請以雙手緊握電動工具，保持身體和手臂處於正確位置以防止反彈力。
13. 雙手或臉部請遠離轉動的砂輪。
14. 將砂輪護蓋調整至適合作業的位置。
15. 在泥濘地面、潮濕斜坡或濕滑地點使用本工具時，請格外注意立足點。
16. 請勿將本工具浸泡在水坑中。
17. 請勿將本工具留置於室外淋雨。
18. 請勿在雨中更換電池。
19. 存放機器時，請避免直接暴露於陽光及雨水，並存放在不會過熱或潮濕的場所。
6. 請勿在溫度可能達到或超過 50 °C 的場所存放或使用工具和電池組。
7. 請勿焚燒電池組，即使其已嚴重損壞或徹底磨損。電池組會在火中爆炸。
8. 請勿釘牢、切割、輾壓、丟擲、摔落電池組，或使電池組撞擊硬物。這類行為可能會引發火災、過熱或爆炸。
9. 請勿使用損壞的電池。
10. 本工具附帶的鋰離子電池需符合危險品法規要求。
第三方或轉運代理在進行商業運輸時，應遵循包裝和標識方面的特殊要求。有關運輸項目的準備作業，諮詢危險品方面的專業人士。同時，請遵守可能更詳盡的國家法規。
請使用膠帶保護且勿遮掩表面的聯絡資訊，並牢固封裝電池，使電池在包裝內不可動。
11. 廢棄電池須移出工具並安全地棄置。關於如何處理廢棄的電池，請遵循當地法規。
12. 電池僅可用於 Makita (牧田) 規定產品。將電池裝入非相容產品中可能會導致起火、過熱、爆炸或電解液滲漏情形。

妥善保存這些手冊。

警告： 請勿為圖方便或因對產品足夠熟悉（因重複的使用）而不嚴格遵循產品的安全規則。使用不當或不遵循本說明書中的安全規則會導致嚴重的人身傷害。

電池組的重要安全須知

1. 使用電池組之前，請閱讀 (1) 充電器、(2) 電池和 (3) 使用電池的產品上的所有指示說明和注意標識。
2. 請勿拆解或改裝電池組。以免引發火災、過熱或爆炸。
3. 如果工具運行時間極短，請立即停止使用。否則可能會導致過熱、起火甚至爆炸。
4. 如果電解液進入眼睛，請立即用清水沖洗並就醫。這種情況可能會導致失明。
5. 請勿短接電池組：
 - (1) 請勿用任何導電材料觸碰電池端子。
 - (2) 避免將電池組與釘子、硬幣等金屬物品存放在同一容器中。
 - (3) 請勿將電池組置於水中或使其淋雨。
13. 若工具長期間不使用，電池須從工具移出。
14. 使用期間和之後，電池組可能會發燙，因而造成燙傷或低溫灼傷。處理發燙的電池組時，請多加小心。
15. 使用後請勿立即觸碰工具的端子，因為端子溫度極高，足以造成燙傷。
16. 請勿讓碎屑或塵土卡在電池組的端子、孔洞和溝槽。否則可能會造成工具或電池組過熱、起火、爆炸及故障，導致燙傷或人員受傷。
17. 除非工具支援在高電壓電氣線路附近使用，否則請勿在高電壓電氣線路附近使用電池組。以免造成工具或電池組失常或故障。
18. 將電池置於孩童無法觸及之處。

妥善保存這些手冊。

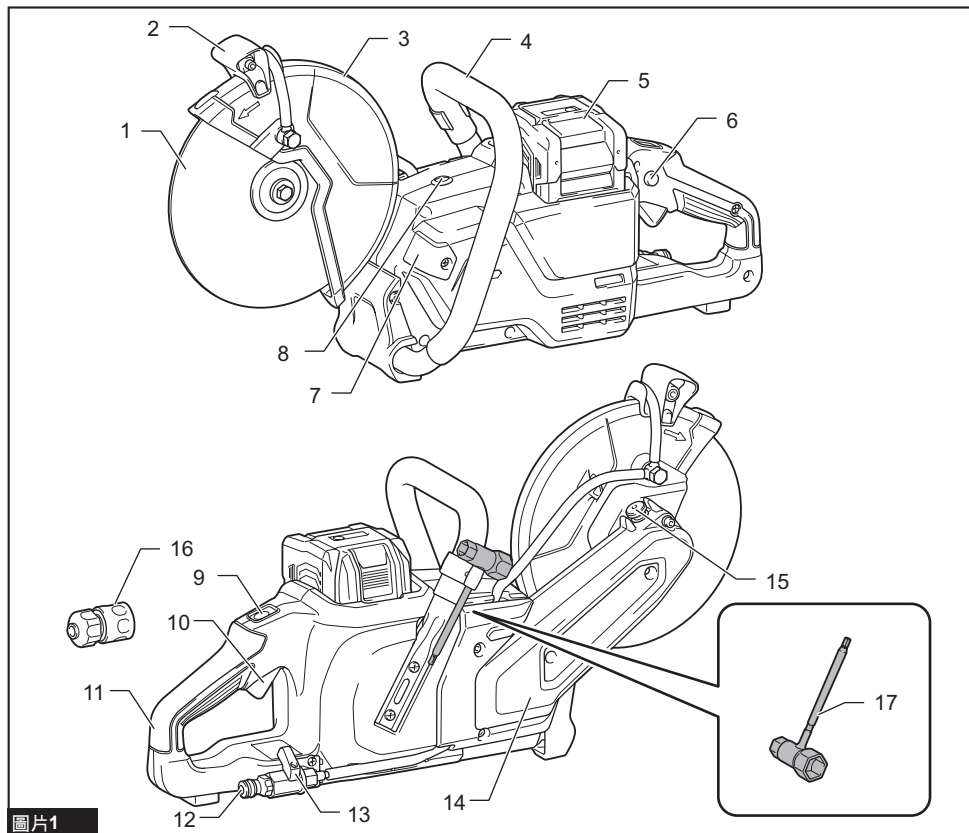
小心： 請僅使用原裝 Makita (牧田) 電池。使用非原裝 Makita (牧田) 電池或經過改裝的電池可能會導致電池爆炸，從而造成火災、人身傷害或物品受損。同時也會導致牧田工具和充電器的牧田保修服務失效。

電池短路會產生較大的電流、導致過熱並可能引起起火甚至擊穿。

保持電池最大使用壽命的提示

1. 要在電池組完全放電前對其充電。當發現工具動力不足時，一定要停止使用工具並對電池組進行充電。
2. 切勿對已經充滿的電池組再次充電。過度充電會縮短電池的使用壽命。
3. 要在室溫為 10°C — 40°C 的條件下對電池組充電。請在充電前使處於發熱狀態的電池組冷卻。
4. 不使用電池組時，請將其從工具或充電器取下。
5. 如果電池組長時間（超過六個月）未使用，請給其充電。

部件說明



圖片1

1	切割砂輪／ 金剛石砂輪	2	砂輪護蓋把手	3	砂輪罩	4	把手
5	電池組	6	保護鎖按鈕	7	燈	8	過載指示燈
9	燈光按鈕	10	開關扳機	11	把手	12	進水口
13	旋塞	14	外蓋（同步皮帶 專用）	15	軸鎖按鈕	16	連接套筒
17	套筒扳手 （六角扳手形手 柄尖端）						

功能描述

⚠️ 小心： 調節或檢查工具功能之前，請務必關閉工具電源開關並取下電池組。

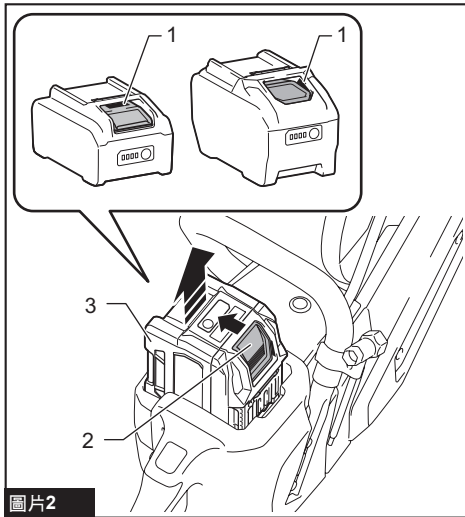
安裝或拆卸電池組

⚠️ 小心： 安裝或拆卸電池組前，請務必關閉工具電源。

⚠️ 小心： 安裝或拆卸電池組時，請握緊工具和電池組。若未握緊工具和電池組，可能會不小心從您的手中滑落，因而損壞工具和電池組並造成人身傷害。

安裝電池組時，將電池組舌片對準外殼上的槽溝，並將其滑入定位。將其插到底，直到聽見喀嗒聲鎖入定位為止。如果您能看見圖中所示的紅色指示器，則表示尚未完全鎖定。

若要取下電池組，在按壓電池組前側按鈕的同時抬起電池組。



圖片2

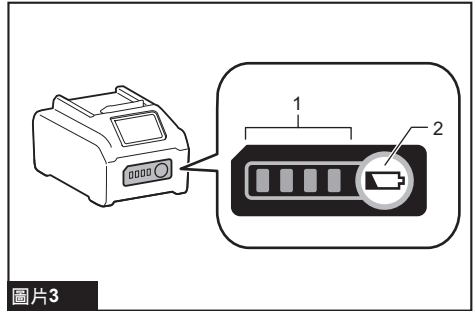
▶ 1. 紅色指示器 2. 按鈕 3. 電池組

⚠️ 小心： 務必將電池組完全插入，直到無法看見紅色指示器為止。若未完全插入，電池組可能會意外從工具中脫落，而造成自身或他人受傷。

⚠️ 小心： 請勿過度用力安裝電池組。如果電池組滑動不平滑，可能是插入不當。

顯示電池的剩餘電量

按下電池組上的檢查按鈕顯示剩餘電池電量。指示燈將亮起數秒。



圖片3

▶ 1. 指示燈 2. 檢查按鈕

指示燈			剩餘電量
亮起	關閉	閃爍	
■ ■ ■ ■			75%至100%
■ ■ ■ □			50%至75%
■ ■ □ □			25%至50%
■ □ □ □			0%至25%
▬ □ □ □			請對電池進行充電。
■ □ □ □ ↑ ↓ □ □ ■ ■			電池可能存在故障。

注： 根據使用條件和環境溫度，指示電量可能於實際電量有稍許不同。

注： 電池保護系統運作時，第一個（最左側）指示燈將閃爍。

工具／電池組保護系統

本工具設有工具／電池組保護系統。此系統可自動切斷電機電源，以延長工具和電池使用壽命。如本工具或電池出現以下情況，工具將會自動停止操作。某些情況下，指示燈會亮起。

過載保護

以會導致異常高電流的方式操作工具／電池時，本工具會自動停止。在此情況下，請關閉工具電源，並停止會導致工具過載的應用。之後再打開工具電源，重新啟動工具。

過熱保護

工具／電池過熱時，工具會自動停止運轉，且指示燈會閃爍。在此情況下，請待工具冷卻後再重新開啟工具電源。

過放電保護

電池電量變低時，工具會自動停止運轉，且電池組指示燈將會閃爍。若操作開關時本工具未運轉，請將電池從工具拆下並充電。

其他原因保護

保護系統也設計用於防止可能損壞工具的其他原因，並可讓工具自動停止運轉。當工具暫時停止或停止運作時，請執行所有下列步驟以解決原因。

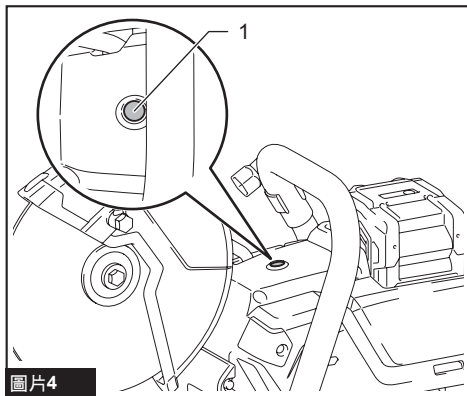
1. 關閉工具電源並重新開啟，以重新啟動。
2. 對電池進行充電，或更換為已充電的電池。
3. 等待機器和電池冷卻。

如果恢復保護系統運作後，情況沒有任何改善，請洽詢當地 Makita (牧田) 維修服務中心。

注意：如果工具因非上述原因而停止，請參閱故障排除章節。

超載警報

若工具操作負載過高，過載指示燈將閃爍紅燈。在此情況下，請降低工具負載。指示燈隨即停止閃爍。



圖片4

- 1. 過載指示燈

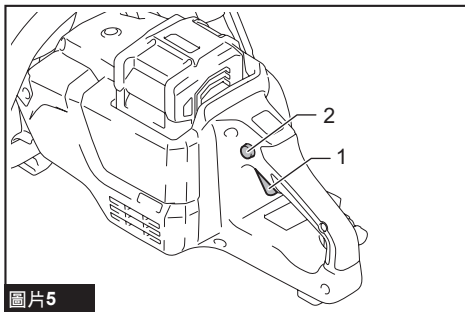
開關操作

警告：將電池組插入工具之前，請務必確認扳機開關是否能扣動自如，釋放後能夠退回至「OFF」（關閉）位置。

警告：切勿透過用膠帶封住保護鎖按鈕或其他方法來使其無法運作。保護鎖按鈕無法運作的開關會導致工具意外運行和嚴重的人員傷害。

警告：若工具可在僅扣動開關扳機而未按下保護鎖按鈕的情況下運行，切勿使用工具。使用需要維修的開關會導致工具意外運行和嚴重的人員傷害。在繼續使用工具前，請將其返回至 Makita (牧田) 維修服務中心進行修復。

為避免意外扣動開關扳機，本工具配備保護鎖按鈕。要啟動本工具時，只需按下保護鎖按鈕並扣動開關扳機。釋放開關扳機即可停止。



圖片5

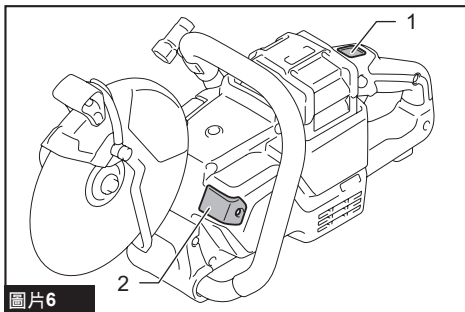
- 1. 開關扳機 2. 保護鎖按鈕

注意：請勿在未按下保護鎖按鈕時，用力扣動開關扳機。否則會導致開關破裂。

開燈

小心：請勿直視光線或光源。

若要開燈，請按下燈光按鈕。若要關燈，請再次按下燈光按鈕。



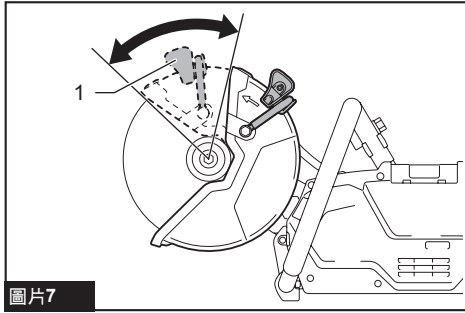
圖片6

- 1. 燈光按鈕 2. 燈

注：如果工具閒置一分鐘，燈光就會自動熄滅。

調整砂輪護蓋

握住砂輪護蓋把手，並將砂輪護蓋調整至適合作業的位置。



圖片7

► 1. 砂輪護蓋把手

電子功能

本工具配備以下方便操作的電子功能。

電閘

本工具配備電閘。若工具在鬆開開關扳機後持續無法快速停止，請將工具送至 Makita（牧田）維修服務中心進行維修。

主動式反饋感測技術

本工具可以電子方式檢測砂輪或附件可能會有卡滯風險的情況。在此情況下，本工具會自動切斷電源，防止心軸繼續旋轉（無法防止反彈）。

若要重新啟動工具，請先關閉工具，排除旋轉速度突然下降的原因，然後再啟動工具。

恆速控制

速度控制功能提供一致的轉速，不論負載情形為何。

防止意外重啟功能

在安裝電池的情況下，當開關設定為 ON 時，工具無法啟動。若要啟動工具，請先將開關關閉，然後再將其開啟。

裝配

⚠️ 小心：在對工具進行任何裝配操作之前，請務必關閉工具電源開關並取下電池組。

安裝或拆卸切割砂輪／金剛石砂輪

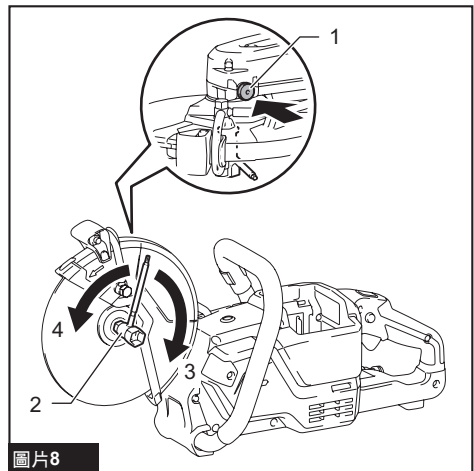
⚠️ 小心：僅限使用 Makita（牧田）扳手安裝或拆卸砂輪。

⚠️ 小心：安裝砂輪時，請確實鎖緊螺栓。

⚠️ 小心：砂輪旋轉時，請勿按下軸鎖按鈕。

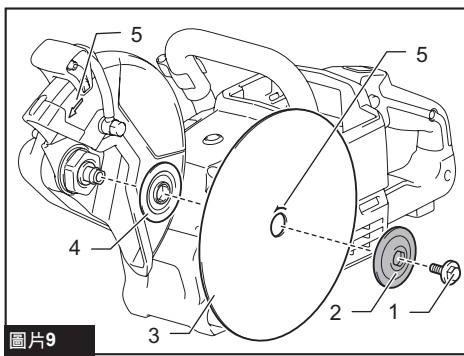
注意：請勿使用嚴重損壞、磨損或過期的砂輪。可能會發生故障、異音或斷裂。

若要拆卸砂輪，請按下軸鎖按鈕並旋轉砂輪，直到砂輪無法轉動為止。軸鎖完全鎖定期間，使用套筒扳手逆時針轉動六角螺栓。然後拆下六角螺栓、外法蘭和砂輪。



圖片8

► 1. 軸鎖按鈕 2. 套筒扳手 3. 擰緊 4. 旋鬆



圖片9

- ▶ 1. 六角螺栓 2. 外法蘭（黑色） 3. 切割砂輪／金剛石砂輪 4. 內法蘭（銀色） 5. 箭頭（砂輪旋轉方向）

若要安裝砂輪，請依拆卸步驟的相反順序操作。

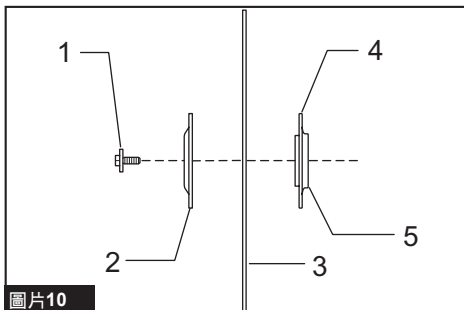
務必確實鎖緊六角螺栓。

⚠小心： 安裝砂輪時，砂輪上的箭頭務必與砂輪罩上的箭頭方向一致。否則砂輪會反方向旋轉，並可能造成人員受傷。

⚠小心： 僅可使用標示速度大於或等於工具上標示速度的砂輪。

注： 如果意外拆下內法蘭，請如圖所示安裝內法蘭，使較高的凸起部分朝向工具側。

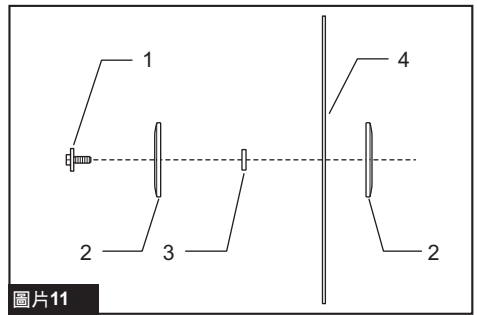
CE003G（適用於切割砂輪／金剛石砂輪）



圖片10

- ▶ 1. 六角螺栓 2. 外法蘭 46（黑色） 3. 切割砂輪／金剛石砂輪 4. 內法蘭 46（銀色） 5. 凸起部分（較高）

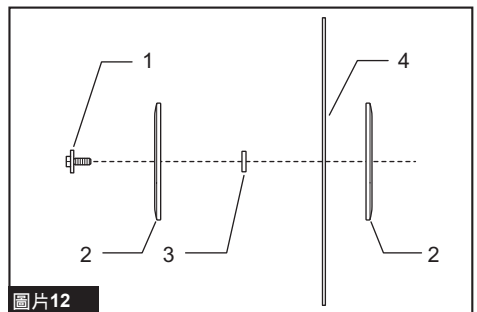
CE004G（適用於金剛石砂輪）



圖片11

- ▶ 1. 六角螺栓 2. 法蘭 50（黑色） 3. 擋圈 4. 金剛石砂輪

CE004G（適用於切割砂輪）

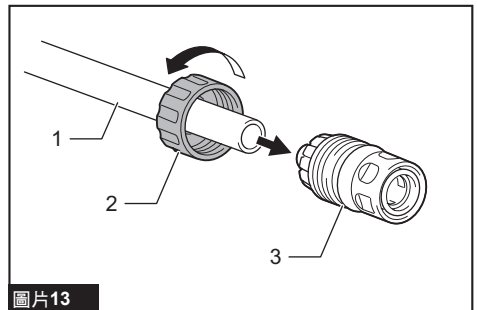


圖片12

- ▶ 1. 六角螺栓 2. 法蘭 80（黑色） 3. 擋圈 4. 切割砂輪

連接供水系統

1. 準備一條水管。
2. 取下連接套筒上的螺帽，並將水管穿過螺帽。將水管的末端插入連接套筒，然後鎖緊螺帽。

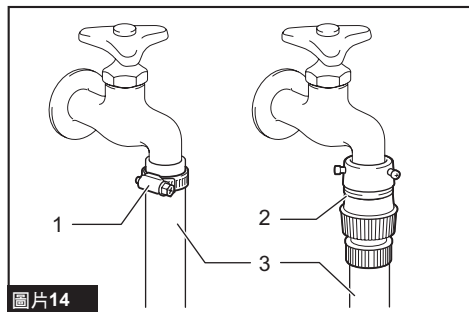


圖片13

- ▶ 1. 水管 2. 連接套筒的螺帽 3. 連接套筒

3. 將水管連接至供水系統。

連接至水龍頭時，請使用適合的接頭，例如軟管卡箍或水龍頭接頭。



圖片14

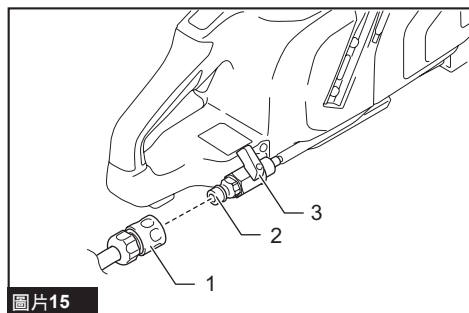
► 1. 軟管卡箍 2. 水龍頭接頭 3. 水管

注：接頭視您連接水龍頭的形狀而定。備妥適用的市售接頭。

注：如果使用水龍頭接頭，請準備另一個連接套筒，並將其裝到水管的另一端上。

注：使用水泵時，請依水泵的說明操作，連接水管。

4. 將連接套筒推入進水口，直到卡入定位為止。



圖片15

► 1. 連接套筒 2. 進水口 3. 旋塞

注意：保持旋塞封閉，直到在給水的情況下開始進行切割操作為止。有關給水方式，請參閱相關章節。

操作

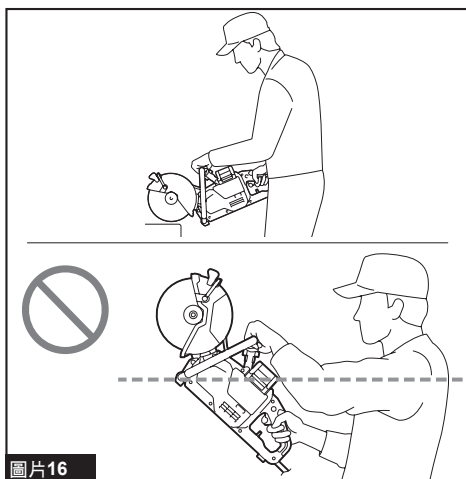
⚠️小心：操作期間，請務必將工件穩固地固定於穩定的工作台或桌面上。

⚠️小心：請勿在切割時扭轉或對工具施力，否則可能導致馬達過載或工件斷裂。

⚠️小心：操作後請勿立即觸摸砂輪或工件，這些部分的溫度非常高且可能會導致燙傷。

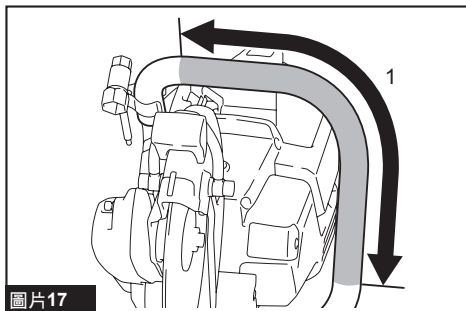
切割

⚠️小心：操作期間，請勿讓工具的高度高於肩膀。



圖片16

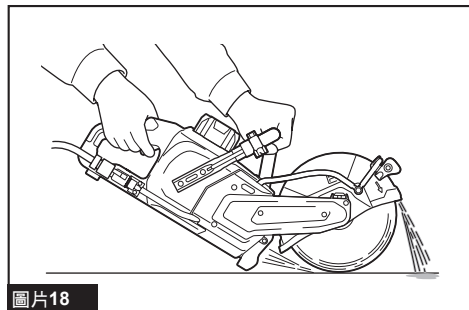
緊握工具。右手抓住手柄，左手抓住把手。若要避免因不慎切割到電纜而觸電，務必握住把手的指定部位，如圖所示。



圖片17

► 1. 握住部位

將工具放在工件表面上並移動，使其保持平穩前進，直至切割操作完成為止。確保切割線真直，且前進速度一致。



圖片18

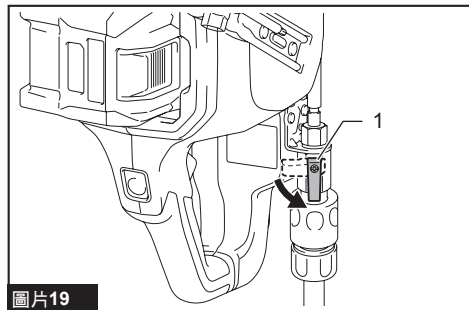
注：電池組溫度較低時，工具可能無法全力運作。在此情況下，請先使用工具進行輕負載切割，直至電池組的溫度升至室溫。然後，工具即可以全力運作。

注：若金剛石砂輪的切割動作開始縮減，請使用老舊不用的粗糙砂輪機或混凝土磚打磨砂輪的切割邊緣。以輕按金剛石砂輪外緣的方式進行打磨。

在切割期間給水

⚠小心：使用濕式金剛石砂輪時，切割期間務必持續給水。

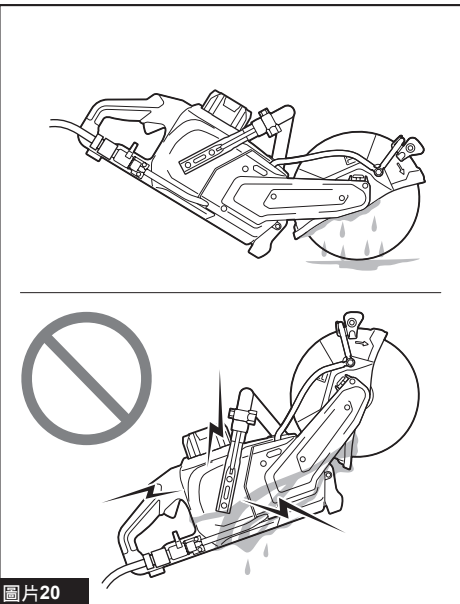
將工具連接至供水系統，並朝圖中箭頭所示方向轉動旋塞。調整旋塞位置，確保水流不會太強。



圖片19

▶ 1. 旋塞

⚠小心：給水時，務必使工具頭低於機身，防止水流入工具機構。否則可能會造成觸電。



圖片20

保養

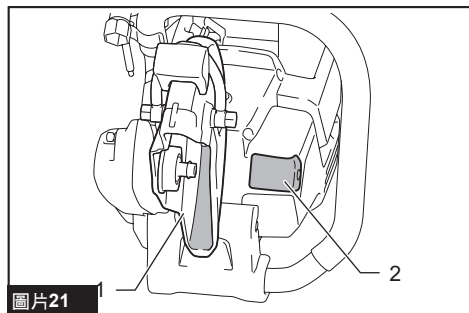
⚠小心：檢查或保養工具之前，請務必關閉工具電源開關並拆下電池組。

注意：切勿使用汽油、苯、稀釋劑、酒精或類似物品清潔工具。否則可能會導致工具變色、變形或出現裂縫。

為了保證產品的安全與可靠性，任何維修或其他維修保養工作需由Makita（牧田）授權的或工廠維修服務中心來進行。務必使用Makita（牧田）的更換部件。

清潔工具

每次使用後，請卸下電池組和砂輪，然後清除積在砂輪罩內的灰塵、泥土或金屬碎屑。清潔機身時，請以乾布或泡過肥皂水並擰乾的布拭去灰塵。使用乾布擦去燈具鏡片上的塵土。請小心勿刮傷燈具鏡片，否則會降低亮度。

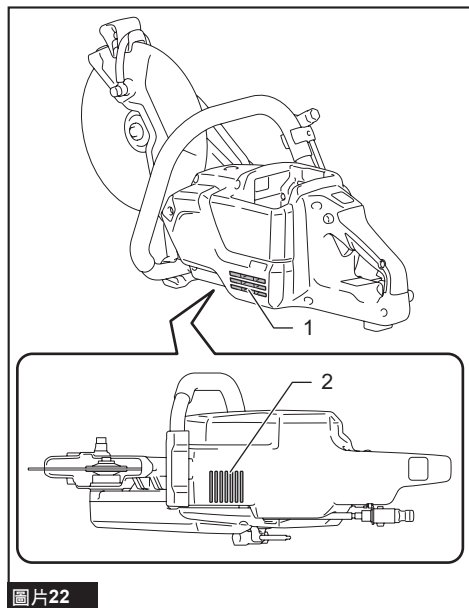


圖片21

▶ 1. 砂輪罩 2. 燈具鏡片

清潔通風口

工具的通風口應定期清理，或者在發生堵塞時隨時清理。

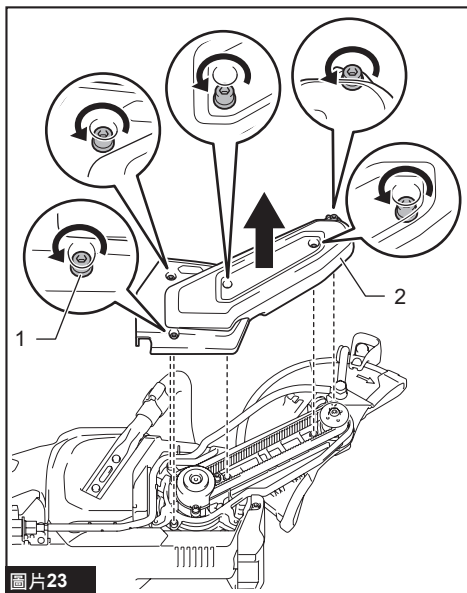


圖片22

▶ 1. 進氣孔 2. 排氣孔

更換同步皮帶

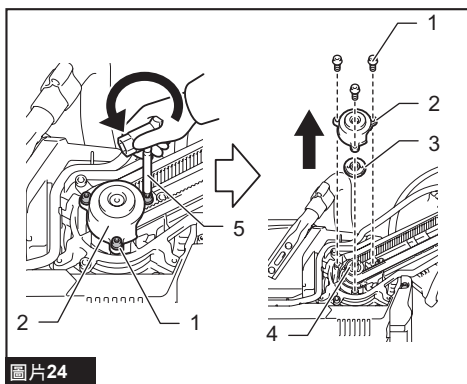
1. 拆下電池組和砂輪。
2. 使用套筒扳手手柄鬆開六角套筒螺栓，然後取下外蓋。



圖片23

▶ 1. 六角套筒螺栓 2. 外蓋

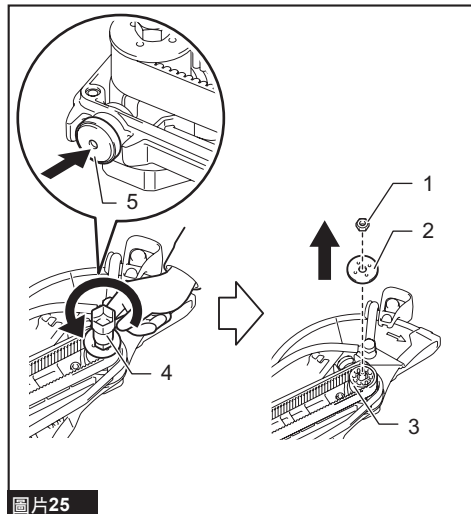
3. 使用套筒扳手手柄逆時針轉動皮帶輪（正在驅動）外蓋上的六角套筒螺栓，然後拆下皮帶輪的外蓋及板件。



圖片24

▶ 1. 六角套筒螺栓 2. 外蓋 3. 板件 4. 皮帶輪（正在驅動） 5. 套筒扳手（六角扳手手柄尖端）

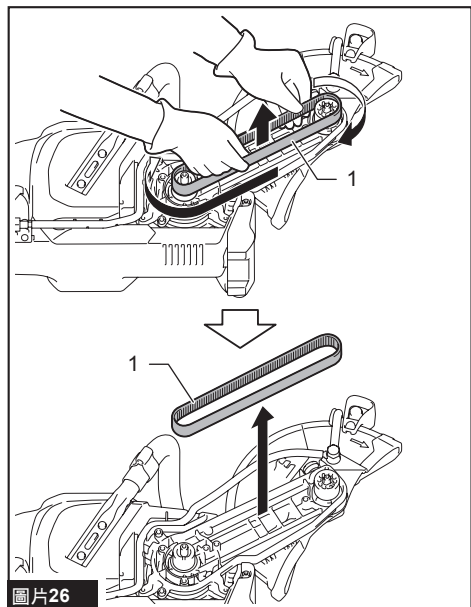
4. 按下軸鎖按鈕並按住以鎖定皮帶輪（已驅動），使用套筒扳手逆時針轉動皮帶輪（已驅動）上的螺帽，然後取下皮帶輪上的螺帽和板件。



圖片25

- ▶ 1. 螺帽 2. 板件 3. 皮帶輪（已驅動）
- 4. 套筒扳手 5. 軸鎖按鈕

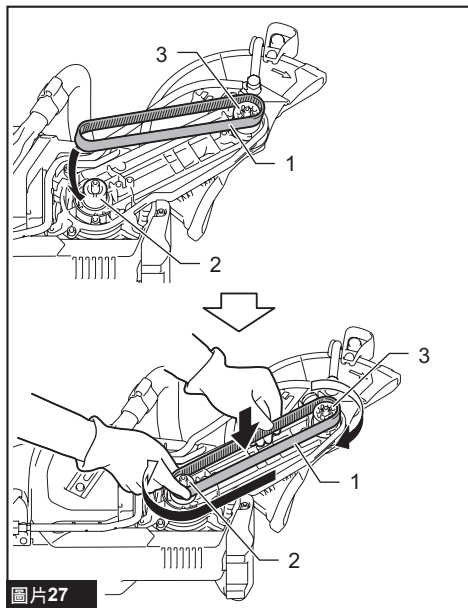
5. 將同步皮帶繞著皮帶輪向右移動，同時往上拉，直到同步皮帶脫落。



圖片26

- ▶ 1. 同步皮帶

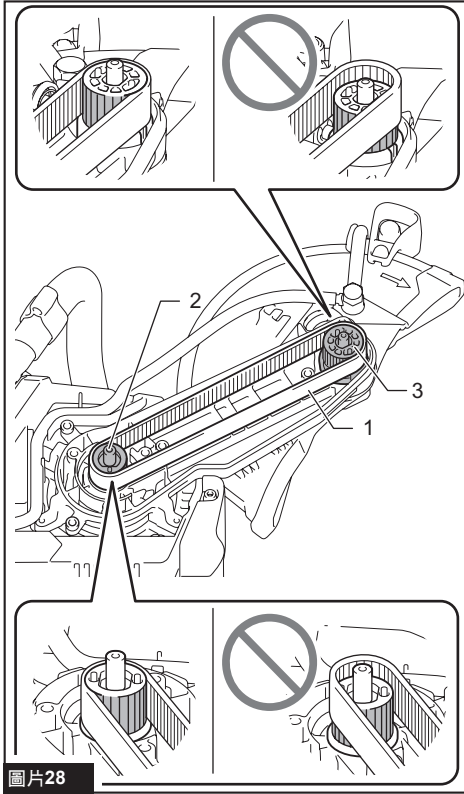
6. 將新的同步皮帶鉤在皮帶輪（已驅動）的鋸齒上，並使皮帶的鋸齒朝向內側。將同步皮帶的另一端放置於皮帶輪（正在驅動）上，使其部分勾在皮帶輪的鋸齒上。然後將同步皮帶繞著皮帶輪向右移動。轉動時，同步皮帶會卡入軌道。



圖片27

- ▶ 1. 同步皮帶 2. 皮帶輪（正在驅動）
- 3. 皮帶輪（已驅動）

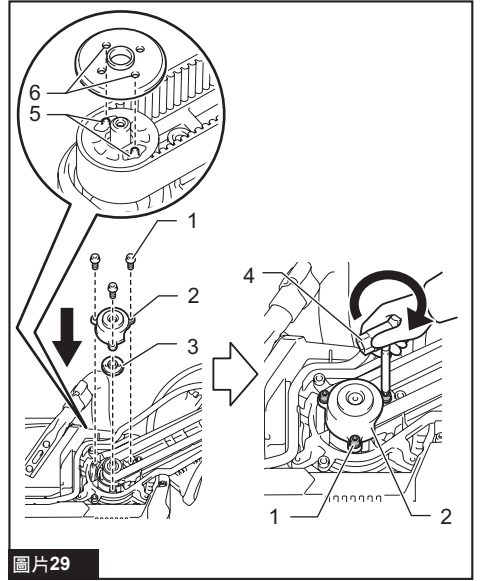
7. 確定同步皮帶內圈的所有鋸齒都已嵌入皮帶輪上的鋸齒。將同步皮帶繞著皮帶輪移動，檢查是否有任何異音或振動。



圖片28

- ▶ 1. 同步皮帶 2. 皮帶輪（正在驅動）
- 3. 皮帶輪（已驅動）

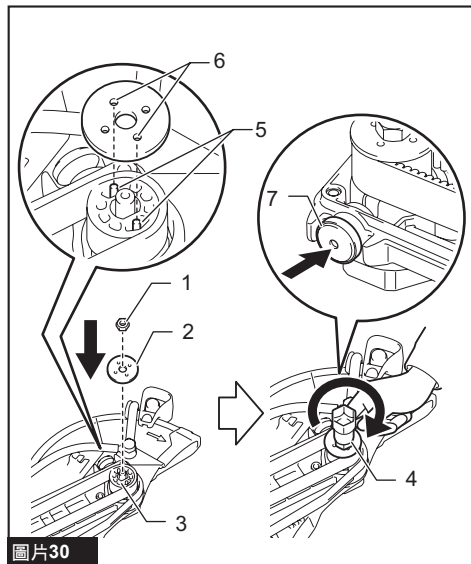
8. 將皮帶輪（正在驅動）上的插銷確實對齊板件上的孔洞，然後蓋上外蓋，並使用套筒扳手手柄鎖緊六角套筒螺栓。



圖片29

- ▶ 1. 六角套筒螺栓 2. 外蓋 3. 板件 4. 套筒扳手（六角扳手形手柄尖端） 5. 皮帶輪上的插銷 6. 板件上的孔洞

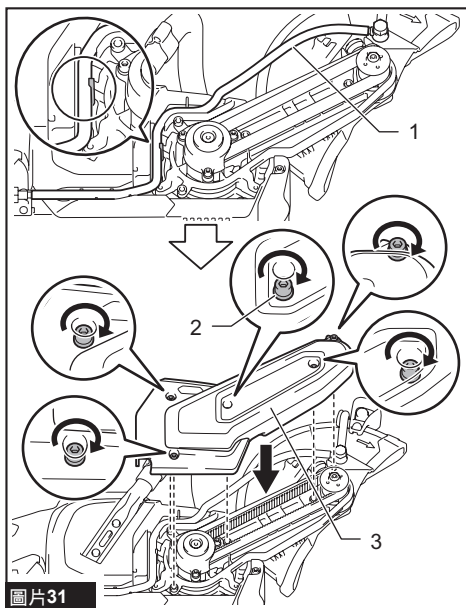
9. 將皮帶輪（已驅動）上的插銷確實對齊板件上的孔洞，然後按下軸鎖按鈕並按住以鎖定皮帶輪（已驅動），並使用套筒扳手鎖緊螺帽。



圖片30

- 1. 螺帽 2. 板件 3. 皮帶輪（已驅動）
4. 套筒扳手 5. 皮帶輪上的插銷 6. 板件上的孔洞 7. 軸鎖按鈕

10. 將外蓋放到工具上，然後使用套筒扳手手柄鎖緊六角套筒螺栓。



圖片31

- 1. 管路 2. 六角套筒螺栓 3. 外蓋

注意：請先確定給水管路位於圖中所示位置，再裝上外蓋。

11. 請安裝電池。

12. 在工具無負載的情況下，操作工具檢查是否有異音、異常振動或發熱。

故障排除

請求維修之前先自行檢查。如果您發現本手冊中未作說明的问题，請勿拆解工具。應詢問Makita（牧田）授權的維修服務中心。務必使用Makita（牧田）的更換部件進行維修。

異常狀態	可能原因（故障）	糾正措施
電機不旋轉。	未安裝電池組。	安裝電池組。
	電池故障（電壓過低）	請對電池進行充電。如果充電後無效，請更換電池組。
	驅動系統無法正常工作。	請當地授權的維修服務中心進行維修。
電機在使用一小段時間后停止運轉。	電池電量低。	請對電池進行充電。如果充電後無效，請更換電池組。
	過熱。	停用工具，使其冷卻。
即便工具在無負載的情況下運轉 20 秒，砂輪仍未正常加快轉速。	電池安裝不當。	按照本說明書所述安裝電池組。
	電池電力下降。	請對電池組進行充電。如果充電後無效，請更換電池組。
	同步皮帶打滑。	將同步皮帶換新。
	驅動系統無法正常工作。	請當地授權的維修服務中心進行維修。
砂輪未旋轉： ⇒ 立即停止機器！	同步皮帶打滑。	將同步皮帶換新。
	異物卡在砂輪罩及砂輪之間。	請取下電池組，然後清除異物。
	驅動系統無法正常工作。	請當地授權的維修服務中心進行維修。
異常振動： ⇒ 立即停止機器！	未正確安裝砂輪。	依本說明書的指示安裝砂輪。鎖緊螺栓以穩固地固定砂輪。
	驅動系統無法正常工作。	請當地授權的維修服務中心進行維修。
切割工具和電機無法停止： ⇒ 立即取下電池組！	電力或電子故障。	取下電池組，並請當地授權的維修服務中心進行維修。
切割性能不良	更換砂輪的時候到了。	將砂輪換新。
水從進水口漏出。	水從 O 形環部分漏出。	請當地授權維修服務中心進行維修。

選購附件

⚠️ 小心： 這些附件或裝置建議使用於本說明書所指定的Makita（牧田）工具。如使用其他廠牌附件或裝置，可能導致傷人的危險。僅可將選購附件或裝置用於規定目的。

- 切割砂輪
- 金剛石砂輪
- 同步皮帶
- 連接套筒
- Makita（牧田）原裝電池和充電器

注： 本列表中的一些部件可能作為標準配件包含於工具包裝內。規格可能因銷往國家之不同而異。

如您需要瞭解更多關於這些選購附件的信息，請諮詢當地的Makita（牧田）維修服務中心。

Makita Europe N.V.

Jan-Baptist Vinkstraat 2, 3070 Kortenberg, Belgium

Makita Corporation

3-11-8, Sumiyoshi-cho, Anjo, Aichi 446-8502 Japan

www.makita.com



885A73-123 ZHTW 20240126
