

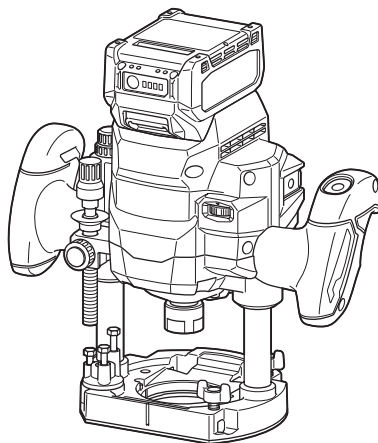


牧田®

使用說明書

充電式雕刻機

RP001G



使用前請閱讀。

規格

型號：	RP001G
筒夾卡盤能力	12 mm 或 1/2 "
切入能力	0 - 60 mm
無負載轉速	8,000 - 25,000 min ⁻¹ (rpm)
總高度	含 BL4040 294 mm
額定電壓	D.C. 36 V - 40 V (最大)
淨重	4.0 - 5.2 kg

- 生產者保留變更規格不另行通知之權利。
- 規格和電池組可能因銷往國家之不同而異。
- 重量可能有所不同，視附件（包含電池組）而定。上表顯示符合EPTA-Procedure 01/2014的最輕及最重組合。

適用的電池組與充電器

電池組	BL4020* / BL4025* / BL4040* / BL4040F* / BL4050F* / BL4080F *：推薦的電池
充電器	DC40RA / DC40RB / DC40RC / DC40WA

- 上述某些電池組與充電器可能會因居住地區而無法使用。

警告：務必使用上述的電池組與充電器。使用任何其他電池組與充電器可能會導致人員受傷和／或火災。

符號

以下顯示本設備可能使用的符號。在使用工具前，請務必理解其涵義。



請仔細閱讀使用說明書。



請佩戴護目鏡。



僅用於歐盟國家
由於本設備中存有危險組件，廢棄電氣與電子設備、蓄電池與電池可能會對環境與人體健康產生負面影響。請勿將電氣與電子器具或電池和家庭廢棄物一同處理！根據針對廢棄電氣與電子設備、蓄電池與電池及廢棄蓄電池與電池制訂的歐洲指令及其對本國法律的修改版，應依照環境保護法規個別存放廢棄電氣設備、電池與蓄電池，並將其送至都市垃圾獨立回收點。這類設備會在設備上以打叉的滑輪垃圾桶作為符號標示。

用途

本工具用於對木材、塑料以及類似材料進行修整與壓型。

噪音

典型A加權噪音級別（根據EN62841-2-17測定）：

聲壓級（ L_{pA} ）：92 dB (A)

聲功率級別（ L_{WA} ）：100 dB (A)

不確定度（K）：3 dB (A)

注：聲明的噪音值係根據標準測試方法測定，可用於相互比較工具。

注：聲明的噪音值亦可用於暴露的初步評估。

警告： 請佩帶護耳罩。

警告： 實際使用電動工具時的噪音值，可能因使用方法（尤其是處理的工件種類）而不同於聲明的噪音值。

警告： 請務必基於預測的實際使用條件（考慮操作周期的所有方面，如工具關閉時間、怠速運行時間和啟動時間）採取安全措施保護操作人員。

振動

振動總值（三軸矢量和）（根據EN62841-2-17測定）：

工作模式：在中密度纖維板上切槽

振動值（ a_h ）：6.3 m/s²

不確定度（K）：1.5 m/s²

注：聲明的總振動值係根據標準測試方法測定，可用於相互比較工具。

注：聲明的總振動值亦可用於暴露的初步評估。

警告： 實際使用電動工具時的振動值，可能因使用方法（尤其是處理的工件種類）而不同於聲明的振動值。

警告： 請務必基於預測的實際使用條件（考慮操作周期的所有方面，如工具關閉時間、怠速運行時間和啟動時間）採取安全措施保護操作人員。

符合性聲明

僅用於歐洲國家

符合性聲明隨附於本使用說明書的附錄 A。

安全警告

一般電動工具安全警告

警告 請通讀本電動工具附帶的所有安全警告、安全事項、插圖和規格。未按照以下列舉安全事項而使用或操作可能導致觸電、火災和/或嚴重傷害。

妥善保存所有的警告和安全事項說明以備將來參考。

在該警告中的「電動工具」是指電網電源供電（接電源線）的電動工具或電池驅動（充電式）的電動工具。

工作場地安全

1. 保持工作場地清潔和明亮。混亂和黑暗的場所會引發事故。
2. 請勿在易爆環境，如有易燃液體、氣體或粉塵的環境下操作電動工具。電動工具產生的火花會點燃粉塵或氣體。
3. 操縱電動工具時不可讓兒童和旁觀者接近。操作時分心會使你無法正常控制機器。

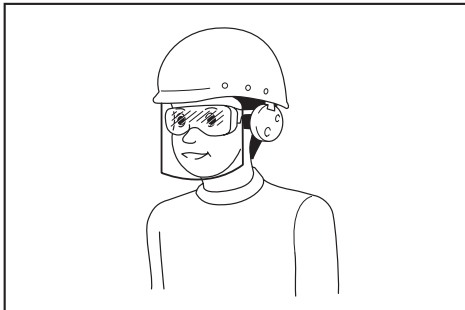
電氣安全

1. 電動工具插頭必須與插座匹配。絕不能以任何方式改裝插頭。需接地的電動工具不能使用任何轉換插頭。使用未經改裝的插頭和與之匹配的插座將減少觸電危險。
2. 工作時，身體不可接觸到接地的金屬體，例如鐵管、散熱器、火爐和冷凍機。如果身體接地會增加觸電危險。
3. 不得將電動工具暴露在雨中或潮濕環境中。若有水進入電動工具將增加觸電危險。
4. 不得腳踏導線。不可拖著導線移行工具或拉導線拔出插頭。還須避免使導線觸及高熱物體、油脂、尖銳邊緣或運動部件。受損或纏繞的導線會增加觸電危險。
5. 當在戶外使用電動工具時，一定要採用戶外專用的延長導線。採用戶外專用的延長導線能減少觸電的危險。
6. 如必須在潮濕的環境中使用電動工具，請使用殘餘電流裝置（RCD）保護電源。使用RCD保護電源能減少觸電的危險。
7. 電動工具會產生對使用者無害的電磁場（EMF）。不過，對心律調整器使用者及其他類似醫療器材的使用者而言，請務

必先聯絡器材製造商及／或醫師以瞭解相關建議，再操作此類電動工具。

人身安全

1. 保持警覺，當操作電動工具時關注所從事的操作並保持清醒。請勿在疲勞時或受到藥物、酒精或治療影響時操作電動工具。在操作電動工具期間分心可能會導致嚴重人身傷害。
2. 使用安全裝置。始終佩帶護目鏡。安全裝置，如適當條件下的防塵面具、防滑安全鞋、安全帽、防護耳罩等設備能減少人身傷害。
3. 避免意外起動。在將工具接上電源和／或電池組以及拿起或搬動電動工具之前，確保開關處於關閉位置。搬運工具時手指放在已接通電源的開關上或開關處於接通時插入插頭可能會引發事故。
4. 在電動工具接通之前，取下所有調節鑰匙或扳手。遺留在電動工具旋轉零件上的扳手或鑰匙會導致人身傷害。
5. 操作時手不要伸得太長。使用時請雙腳站穩，時刻保持平衡。這樣在意外情況下能很好地控制電動工具。
6. 注意衣裝。不要穿寬鬆衣服或佩帶飾品。勿使頭髮和衣服靠近運動部件。寬鬆衣服、佩飾或長發易卷入運動部件。
7. 如果提供了與排屑裝置、集塵設備連接用的裝置，則確保他們連接完好且使用得當。使用集塵設備可減少因碎屑引起的危險。
8. 切勿因頻繁使用本工具而自認熟練導致您大意輕忽工具的安全原則。一時的疏忽隨即會造成人員重傷。
9. 使用電動工具時，請務必配戴護目鏡，以防眼睛受到傷害。護目鏡需符合美國 ANSI Z87.1 標準、歐洲 EN 166 標準或澳洲／紐西蘭 AS/NZS 1336 標準。若於澳洲／紐西蘭地區，法定需配戴面罩以保護臉部。



雇主有責任監督工具操作者和其他鄰近工作區域的人員穿戴合適的安全保護裝備。

電動工具使用和注意事項

1. 使用電動工具時請勿用蠻力。根據用途使用適當的電動工具。選擇具有適當設計額定值的電動工具會使妳工作更有效、更安全。
2. 如果開關無法接通或關閉工具電源，則不可使用該電動工具。不能用開關來控制的電動工具是危險的且必須進行修理。
3. 在進行任何調整、更換配件或存放電動工具之前，請將插頭從電源上拔下，並且／或將可拆式電池組從工具上取下。此類防護性安全措施可減少電動工具突然起動的危險。
4. 將閒置的電動工具存放在小孩不能拿到之處，並且不要讓不熟悉電動工具或對這些說明不了解的人操作電動工具。電動工具在未經訓練的用戶手中是危險的。
5. 保養電動工具及配件。檢查運動部件的安裝誤差或卡滯情形、零件損壞和影響電動工具運轉的其他情況。如有損壞，電動工具必須在使用之前修理好。許多事故由保養不良的電動工具引發。
6. 保持切削刀具的鋒利和清潔。保養良好的有鋒利切削刃的刀具不易被卡住而且容易控制。
7. 按照使用說明書，根據作業條件和作業特點來使用電動工具、附件和工具的刀頭等。將電動工具用於那些與要求不符的操作可能會導致危險情況。
8. 手柄及握把表面務必保持乾燥清潔，不沾油脂。如手柄及握把表面油滑，將無法在非預期的情況下安全操控工具。
9. 使用此工具時，請勿穿戴可能會捲入的布質工作手套。布質工作手套捲入移動零件中，會導致嚴重的人身傷害。

用電池驅動的電動工具的使用和注意事項

1. 僅使用製造商指定的充電器進行充電。使用適用於某一類型電池組的充電器給其他電池組充電可能會引起火災。
2. 僅使用專門設計的電池組給電動工具供電。使用任何其他電池組可能會造成人身傷害及火災。
3. 不使用電池組時請將其遠離紙夾、硬幣、鑰匙、釘子、螺絲或其他小型金屬物體放置。這些物體可能會使電池端子

短路。短接電池端子可能會引起燃燒或起火。

4. 使用過度時，電池中可能溢出液體；請避免接觸。如果意外接觸到電池漏液，請用水沖洗。如果液體接觸到眼睛，請就醫。電池漏液可能會導致過敏發炎或灼傷。
5. 請勿使用損壞或經修改過的電池組或工具。損壞或經修改過的電池可能會出現無法預料的運作情形，而引發火災、爆炸或人員受傷風險。
6. 請勿將電池組或工具暴露於火源或高溫環境。暴露於火源或 130°C 以上的高溫可能會發生爆炸。
7. 請遵守所有充電說明，並勿於說明中指定之溫度範圍外進行電池組或工具充電。以錯誤的方式或於指定之溫度範圍外進行充電，可能會損壞電池，並增加火災風險。

維修


1. 將你的電動工具送交專業維修人員修理，必須使用相同的備件進行更換。這樣將確保所維修的電動工具的安全性。
2. 請勿維修損壞的電池組。僅可由製造商或授權的維修商維修電池組。
3. 上潤滑油及更換附件時請遵循本說明書指示。

充電式雕刻機安全警告

1. 由於刀具可能會接觸到隱藏的電線，因此請握持本電動工具的絕緣握持表面。切割到「帶電」的導線時，電動工具上曝露的金屬部分可能也會「帶電」，並使操作員觸電。
2. 使用夾鉗或其他實用的方法將工件固定並支撐在穩定的平台上。用手握住工件或將工件抵在身側，可能會導致工件不穩，使工具失去控制。
3. 僅可使用鑽頭柄直徑正確並與設計的筒夾卡盤相符的木工用雕刻機鑽頭。
4. 僅可使用額定值至少與工具上標記之最大速度相同的木工用雕刻機鑽頭。若工具具有變速控制功能，將工具速度設為低於木工用雕刻機鑽頭的額定速度。
5. 請小心操作木工用雕刻機鑽頭。
6. 操作前，請仔細檢查木工用雕刻機鑽頭上是否有裂縫或損傷。請立即更換有裂縫或受損的木工用雕刻機鑽頭。
7. 避免切割釘子。操作之前請檢查工件上是否有釘子並將其清除。

8. 緊握工具。
9. 勿使您的手靠近旋轉部件。
10. 打開開關前，請確認木工用雕刻機鑽頭未與工件接觸。
11. 在實際的工件上使用工具之前，請讓工具空轉片刻。請注意，振動或搖擺可能表示木工用雕刻機鑽頭安裝不良。
12. 請確定木工用雕刻機鑽頭的旋轉方向與饋送方向。
13. 運轉中的工具不可離手放置。僅可採用手持方式操作該工具。
14. 從工件取下工具前，請務必關閉工具並等待木工用雕刻機鑽頭完全停止。
15. 在操作完成後，請勿立即觸碰木工用雕刻機鑽頭，這部分可能會非常燙而灼傷您的皮膚。
16. 請勿意外將稀釋劑、汽油、潤滑油或類似物質塗抹在基座上。否則可能會導致基座破裂。
17. 有些材料含有有毒化學物質。小心不要吸入粉塵，並避免皮膚接觸。遵循材料供應商的安全提示。
18. 長時間操作時請佩戴保護耳罩。
19. 務必使用和您的作業原料以及作業類型相符的防塵面罩／呼吸器。

妥善保存這些手冊。

 **警告：** 請勿為圖方便或因對產品足夠熟悉（因重複的使用）而不嚴格遵循產品的安全規則。使用不當或不遵循本說明書中的安全規則會導致嚴重的人身傷害。

電池組的重要安全須知

1. 使用電池組之前，請閱讀（1）充電器、（2）電池和（3）使用電池的產品上的所有指示說明和注意標識。
2. 請勿拆解或改裝電池組。以免引發火災、過熱或爆炸。
3. 如果工具運行時間極短，請立即停止使用。否則可能會導致過熱、起火甚至爆炸。
4. 如果電解液進入眼睛，請立即用清水沖洗並就醫。這種情況可能會導致失明。
5. 請勿短接電池組：
 - （1）請勿用任何導電材料觸碰電池端子。
 - （2）避免將電池組與釘子、硬幣等金屬物品存放在同一容器中。

(3) 請勿將電池組置於水中或使其淋雨。

電池短路會產生較大的電流、導致過熱並可能引起起火甚至擊穿。

6. 請勿在溫度可能達到或超過 50 °C 的場所存放或使用工具和電池組。
7. 請勿焚燒電池組，即使其已嚴重損壞或徹底磨損。電池組會在火中爆炸。
8. 請勿釘牢、切割、輾壓、丟擲、摔落電池組，或使電池組撞擊硬物。這類行為可能會引發火災、過熱或爆炸。
9. 請勿使用損壞的電池。
10. 本工具附帶的鋰離子電池需符合危險品法規要求。
第三方或轉運代理在進行商業運輸時，應遵循包裝和標識方面的特殊要求。有關運輸項目的準備作業，諮詢危險品方面的專業人士。同時，請遵守可能更詳盡的國家法規。
請使用膠帶保護且勿遮掩表面的聯絡資訊，並牢固封裝電池，使電池在包裝內不可動。
11. 廢棄電池須移出工具並安全地棄置。關於如何處理廢棄的電池，請遵循當地法規。
12. 電池僅可用於 Makita (牧田) 規定產品。將電池裝入非相容產品中可能會導致起火、過熱、爆炸或電解液滲漏情形。
13. 若工具長期間不使用，電池須從工具移出。
14. 使用期間和之後，電池組可能會發燙，因而造成燙傷或低溫灼傷。處理發燙的電池組時，請多加小心。
15. 使用後請勿立即觸碰工具的端子，因為端子溫度極高，足以造成燙傷。
16. 請勿讓碎屑或塵土卡在電池組的端子、孔洞和溝槽。否則可能會造成工具或電池組過熱、起火、爆炸及故障，導致燙傷或人員受傷。
17. 除非工具支援在高電壓電氣線路附近使用，否則請勿在高電壓電氣線路附近使用電池組。以免造成工具或電池組失常或故障。
18. 將電池置於孩童無法觸及之處。

妥善保存這些手冊。

▲小心：請僅使用原裝 Makita (牧田) 電池。使用非原裝 Makita (牧田) 電池或經過改裝的電池可能會導致電池爆炸，從而造成火災、人身傷害或物品受損。同時也會導致牧田工具和充電器的牧田保修服務失效。

保持電池最大使用壽命的提示

1. 要在電池組完全放電前對其充電。當發現工具動力不足時，一定要停止使用工具並對電池組進行充電。
2. 切勿對已經充滿的電池組再次充電。過度充電會縮短電池的使用壽命。
3. 要在室溫為 10 °C – 40 °C 的條件下對電池組充電。請在充電前使處於發熱狀態的電池組冷卻。
4. 不使用電池組時，請將其從工具或充電器取下。
5. 如果電池組長時間 (超過六個月) 未使用，請給其充電。

無線設備重要安全須知

1. 請勿拆解或改裝無線設備。
2. 將無線設備置於孩童無法觸及之處。若不慎吞入，請立即就醫。
3. 無線設備僅可與 Makita (牧田) 工具聯用。
4. 不得將無線設備暴露在下雨或潮濕環境中。
5. 請勿在溫度超過 50 °C 的環境中使用無線設備。
6. 請勿在心臟節律器等醫療器材附近操作無線設備。
7. 請勿在自動化裝置附近操作無線設備。否則，自動化裝置可能會發生故障或錯誤。
8. 請勿在高溫或會產生靜電或電氣雜訊的地方操作無線設備。
9. 無線設備會產生對使用者無害的電磁場 (EMF)。
10. 無線設備為精密儀器。小心勿將其摔落或遭到撞擊。
11. 請勿用手或金屬材料直接觸碰無線設備端子。
12. 安裝無線設備時，請務必取下產品上的電池。
13. 請避免在灰塵與水會落入插槽的地方，開啟插槽蓋。請隨時保持插槽入口清潔。

14. 請務必以正確方向插入無線設備。
15. 按下無線設備上的無線啟動按鈕時，請勿過度用力及／或以尖銳物體按壓按鈕。
16. 操作時請務必關閉插槽蓋。
17. 工具通電時，請勿將無線設備從插槽移開。否則會造成無線設備故障。
18. 請勿將無線設備上的貼紙撕下。
19. 請勿於無線設備上貼附任何貼紙。
20. 請勿將無線設備放置於會產生靜電或電氣雜訊的地方。
21. 請勿將無線設備放置於高溫環境下，如日曬下的車內。
22. 請勿將無線設備放置於佈滿灰塵，或是會產生腐蝕性氣體的地方。
23. 溫度變化快速可能會使無線設備沾附水氣。水氣完全乾燥前，請勿使用無線設備。
24. 清潔無線設備時，請以柔軟的乾布輕輕擦拭。請勿使用苯、稀釋劑、導熱膏等類似物擦拭。
25. 存放無線設備時，請將其置於隨附或無靜電容器中。
26. 請勿將任何非 Makita（牧田）無線設備的裝置插入工具插槽內。
27. 插槽蓋損壞後，請勿使用工具。水、灰塵及塵土若進入插槽，可能會造成故障。
28. 非必要時請勿拉動及／或扭轉插槽蓋。若蓋子從工具上脫落，請將其歸位。
29. 若插槽蓋遺失或損壞，請將其更換。

妥善保存這些手冊。

功能描述

⚠️ 小心： 調節或檢查工具功能之前，請務必關閉工具電源開關並取下電池組。

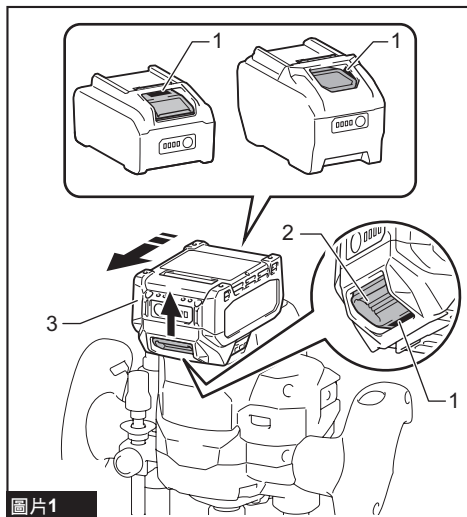
安裝或拆卸電池組

⚠️ 小心： 安裝或拆卸電池組前，請務必關閉工具電源。

⚠️ 小心： 安裝或拆卸電池組時請握緊工具和電池組。未握緊工具和電池組可能會導致它們從您的手中滑落，損壞工具和電池組，造成人身傷害。

安裝電池組時，將電池組舌片對準外殼上的槽溝，並將其滑入定位。將其插到底，直到聽見喀嗒聲鎖入定位為止。如果您能看見圖中所示的紅色指示器，則表示尚未完全鎖定。

拆卸電池組時，要在滑動電池組前側按鈕的同時將其從工具中抽出。



圖片1

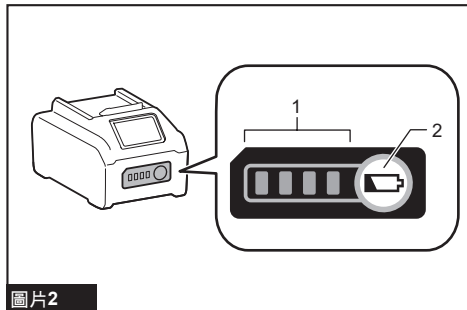
► 1. 紅色指示器 2. 按鈕 3. 電池組

⚠️ 小心： 務必將電池組完全插入，直至看不見紅色指示器為止。否則其可能會意外從工具中脫落出來從而造成自身或他人受傷。

⚠️ 小心： 請勿過度用力安裝電池組。如果電池組滑動不平滑，可能是插入不當。

顯示電池的剩餘電量

按下電池組上的檢查按鈕顯示剩餘電池電量。指示燈將亮起數秒。



圖片2

► 1. 指示燈 2. 檢查按鈕

指示燈			剩餘電量
亮起	關閉	閃爍	
■	□	◐	75%至100%
■	■	■	50%至75%
■	■	□	25%至50%
■	□	□	0%至25%
◐	□	□	請對電池進行充電。
■	■	□	電池可能存在故障。
□	□	■	

注：根據使用條件和環境溫度，指示電量可能於實際電量有稍許不同。

注：電池保護系統運作時，第一個（最左側）指示燈將閃爍。

工具／電池組保護系統

本工具設有工具／電池組保護系統。此系統可自動切斷馬達電源，以延長工具和電池使用壽命。若本工具或電池組在操作期間處於下列環境，將自動停止運轉：

過載保護

以會導致異常高電流的方式操作工具／電池時，本工具會自動停止。在此情況下，請關閉工具電源，並停止會導致工具過載的應用。之後再打開工具電源，重新啟動工具。

過熱保護

工具或電池過熱時，工具會自動停止運轉且指示燈會閃爍。這時，請按下鎖定／解鎖按鈕、取出電池或讓工具閒置 60 秒，以關閉工具。請等待工具及電池冷卻後，再啟動工具。

過放電保護

電池剩餘電量不足時，本工具自動停止運轉。此時，請取出工具中的電池並予以充電。

其他原因保護

保護系統也設計用於防止可能損壞工具的其他原因，並可讓工具自動停止運轉。當工具暫時停止或停止運作時，請執行所有下列步驟以解決原因。

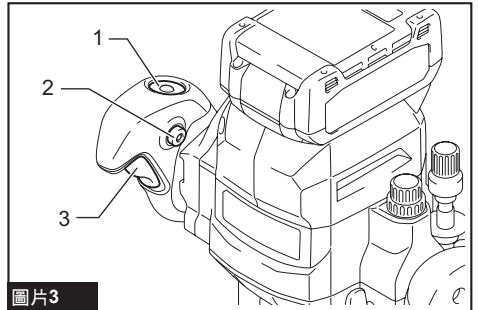
1. 關閉工具電源並重新開啟，以重新啟動。
2. 對電池進行充電，或更換為已充電的電池。
3. 等待工具和電池冷卻。

如果恢復保護系統運作後，情況沒有任何改善，請洽詢當地 Makita（牧田）維修服務中心。

開關操作

若要開啟工具，只需按下鎖定／解鎖按鈕即可。工具進入待機模式。若要啟動工具，只需於待機模式扣動開關扳機即可。若要停止工具，請鬆開開關扳機，工具會進入待機模式。若要關閉工具，請在待機模式中按下鎖定／解鎖按鈕。

連續操作時，請扣動開關扳機並按下鎖定按鈕。再次扣動開關扳機取消連續操作，然後鬆開開關扳機停止工具。



圖片3

- 1. 鎖定／解鎖按鈕 2. 鎖定按鈕 3. 開關扳機

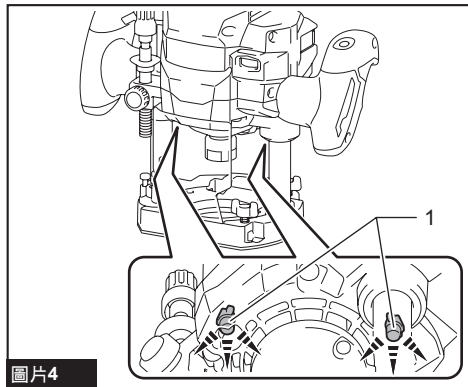
注：若工具在待機模式中未進行任何操作持續 5 秒或在鬆開開關扳機 5 秒後，工具將自動關閉電源。

亮燈

⚠️小心：不要直視燈光或光源。

注意：工具過熱時，指示燈會閃爍。先讓工具徹底冷卻後，再重新操作工具。

若要開啟指示燈，請按下鎖定／解鎖按鈕。指示燈在操作期間保持亮起。工具在待機模式中未進行任何操作持續 5 秒或在鬆開開關扳機 5 秒後，指示燈會熄滅。



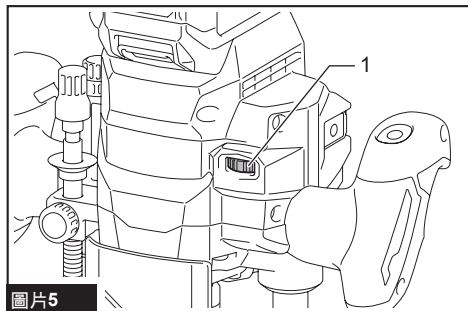
圖片4

▶ 1. 燈

注： 請用乾布擦去燈殼上的塵垢。應小心不要刮花燈頭，否則可能會降低照明度。

速度調節盤

轉動速度調節盤即可變更工具轉速。下表顯示調節盤上的編號及對應轉速。



圖片5

▶ 1. 速度調節盤

數值	速度
1	8,000 min ⁻¹ (rpm)
2	12,500 min ⁻¹ (rpm)
3	17,000 min ⁻¹ (rpm)
4	21,000 min ⁻¹ (rpm)
5	25,000 min ⁻¹ (rpm)

⚠小心： 操作期間，請勿變更轉速。否則可能因工具意外反應而造成受傷。

注意： 如果長時間以低速連續操作工具，則電機將過載，導致工具故障。

注意： 速度調節盤只能在 1 和 5 之間調節。請勿強力將其轉至超過 5 或 1 的位置，否則調速功能可能會失靈。

電子功能

本工具配備方便操作的電子功能。

- 恆速控制
速度控制功能提供一致轉速，不論負載情形為何。
- 柔啟動
柔啟動功能可減輕啟動震動，並流暢的啟動工具。
- 柔煞車
工具透過柔煞車緩慢停止。柔煞車可防止工件因後座力而受損，並讓您能盡快開始下一操作。
若工具在開關關閉後持續無法停止木工用雕刻機鑽頭，請將工具送至 Makita (牧田) 維修服務中心進行維修。

裝配

⚠小心： 在對工具進行任何裝配操作之前，請務必關閉工具電源開關並取下電池組。

安裝或拆下木工用雕刻機鑽頭

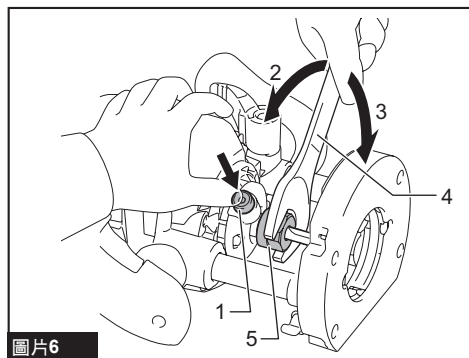
⚠小心： 牢牢安裝木工用雕刻機鑽頭。請務必僅使用隨工具提供的扳手。木工用雕刻機鑽頭過鬆或過緊都會導致危險。

⚠小心： 務必使用適合木工用雕刻機鑽頭之鑽頭柄直徑的錐形筒夾。

⚠小心： 請勿在沒有插入木工用雕刻機鑽頭的情況下鎖緊筒夾螺母，或者在沒有使用夾套的情況下安裝小柄木工用雕刻機鑽頭。否則會導致錐形筒夾破裂。

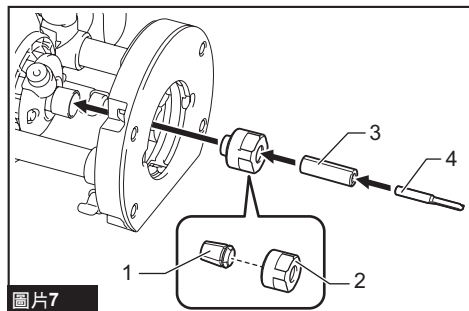
⚠小心： 僅可使用最大速度超過木工用雕刻機最大速度的木工用雕刻機鑽頭（如木工用雕刻機鑽頭上所示）。

將木工用雕刻機鑽頭完全插入錐形筒夾。按下軸鎖並用扳手鎖緊筒夾螺母。



圖片6
▶ 1. 軸鎖 2. 鬆開 3. 鎖緊 4. 扳手 5. 筒夾螺母

使用鑽頭柄直徑較小的木工用雕刻機鑽頭時，請先將合適的夾套插入錐形筒夾，然後安裝木工用雕刻機鑽頭。



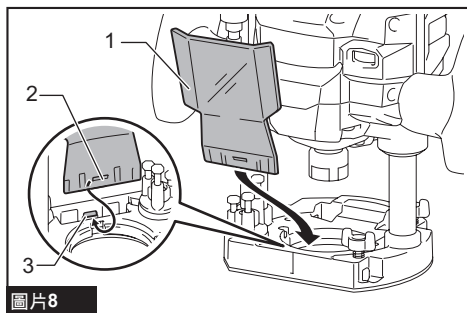
圖片7
▶ 1. 錐形筒夾 2. 筒夾螺母 3. 夾套 4. 木工用雕刻機鑽頭

若要拆卸木工用雕刻機鑽頭，請按照相反順序重複上述安裝程序。

安裝或拆下碎片檔板

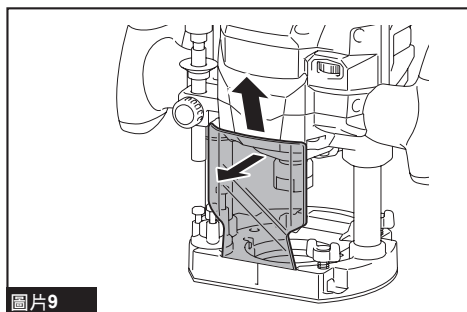
⚠️ 小心： 操作之前，請務必確保碎片檔板安裝正確。

若要安裝碎片檔板，將碎片檔板插入凹槽，使碎片檔板的孔對齊凸起部分。



圖片8
▶ 1. 碎片檔板 2. 開孔 3. 凸起部分

若要拆下碎片檔板，將碎片檔板的上部向前傾斜並拉出。

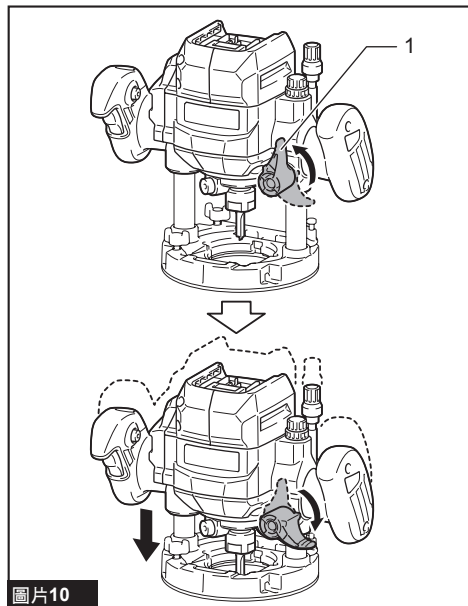


圖片9

操作

調整切割深度

若要調整切割深度，請釋放鎖定桿並降低機身。調整完成後，確實轉動鎖定桿以固定機身。

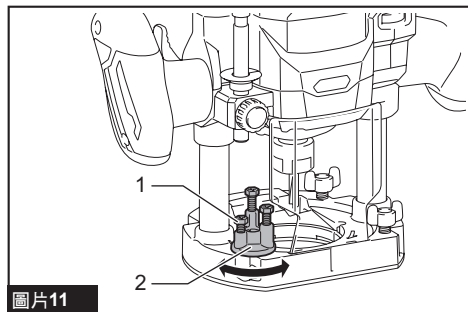


圖片10

- ▶ 1. 鎖定桿

利用止動器螺絲調整切割深度

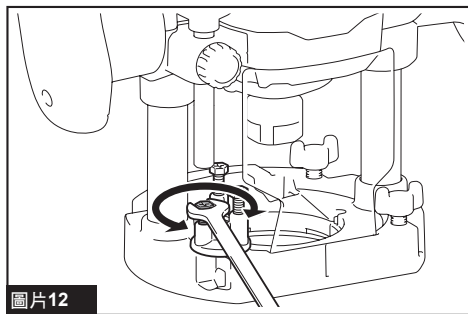
1. 將工具放在平面上。
2. 透過轉動止動器基座，以選擇止動器螺絲。



圖片11

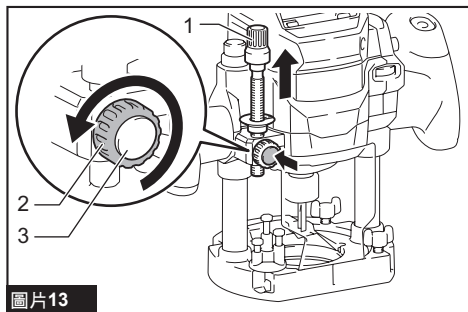
- ▶ 1. 止動器螺絲 2. 止動器基座

若要調整止動器螺絲的高度，請使用扳手或螺絲起子。



圖片12

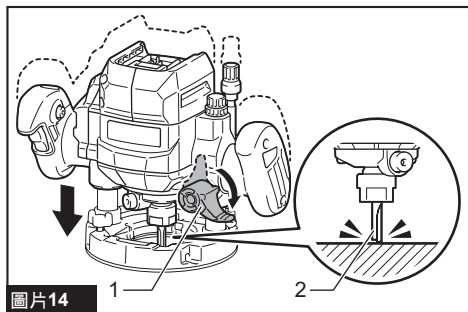
3. 鬆開固定螺母，然後往上拉止動器桿，同時按下送料按鈕。



圖片13

- ▶ 1. 止動器桿 2. 固定螺母 3. 送料按鈕

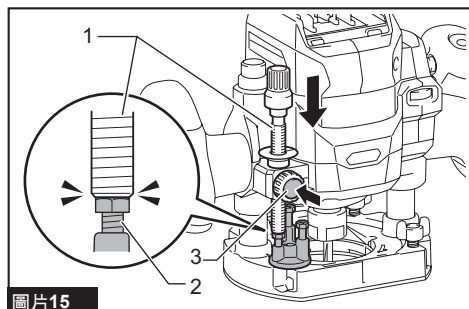
4. 釋放鎖定桿，下推工具直到木工用雕刻機鑽頭尖端接觸平面，然後再轉動鎖定桿以固定工具。



圖片14

- ▶ 1. 鎖定桿 2. 木工用雕刻機鑽頭

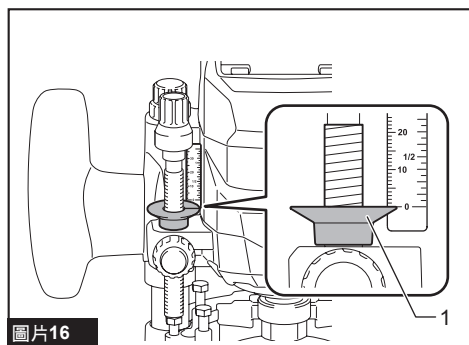
5. 在按下止動器桿的同時按下送料按鈕，直到接觸止動器螺絲。



圖片15

▶ 1. 止動器桿 2. 止動器螺絲 3. 送料按鈕

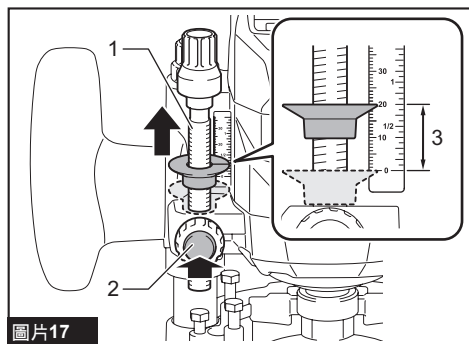
6. 滑動深度指針，讓指針指到刻度上的「0」。



圖片16

▶ 1. 深度指針

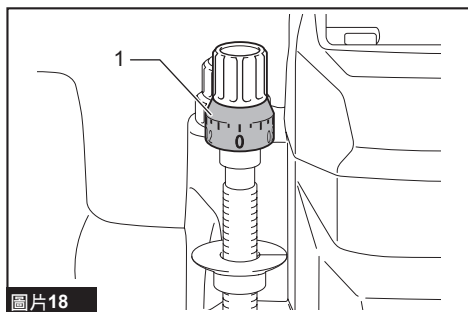
7. 往上拉止動器桿，同時按下送料按鈕以調整鋸深。



圖片17

▶ 1. 止動器桿 2. 送料按鈕 3. 切割深度

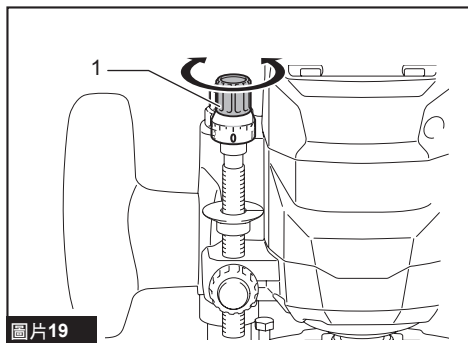
8. 若要執行鋸深微調，請轉動止動器桿上的調節盤，讓指針指到「0」。



圖片18

▶ 1. 調節盤

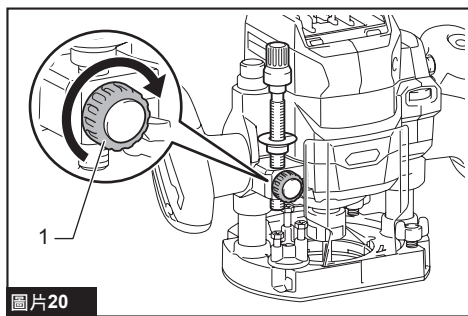
9. 轉動止動器桿頭部，以取得所需深度。若要增加深度，請逆時針轉動頭部。若要減少深度，請順時針轉動頭部。（每轉一圈，深度改變 1 mm。）



圖片19

▶ 1. 止動器桿頭部

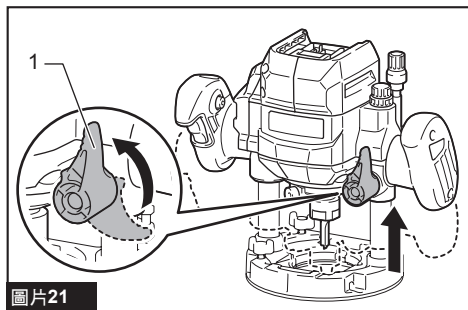
10. 將固定螺母鎖緊，以固定止動器桿。



圖片20

▶ 1. 固定螺母

11. 釋放鎖定桿。



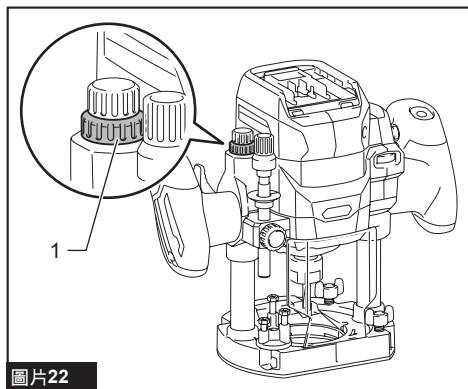
圖片21

▶ 1. 鎖定桿

下推工具，直到止動器桿與止動器螺絲交會，即可取得透過上述程序調整的切割深度。

調整工具機身的上限

可透過轉動尼龍螺母調整機身的上限。



圖片22

▶ 1. 尼龍螺母

⚠小心：請勿將尼龍螺母降得太低。木工用雕刻機鑽頭會突出而造成危險。

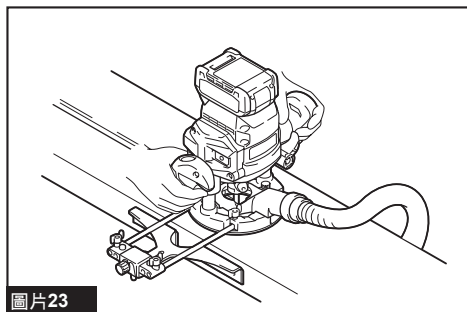
一般操作

⚠小心：操作之前，請務必確保在釋放鎖定桿時機身自動升起至上限，而且木工用雕刻機鑽頭沒有從工具基座中突出。

1. 將基座置於待切割的工件上，切勿讓木工用雕刻機鑽頭接觸任何物品。

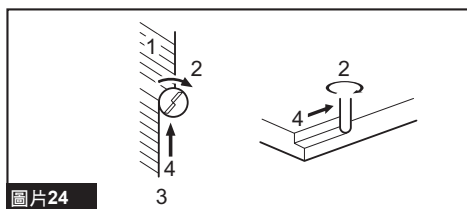
2. 啟動工具，等待木工用雕刻機鑽頭達到全速。

3. 降低機身，然後在工件表面上向前移動工具，使基座平穩且保持平坦前進，直至切割完成。



圖片23

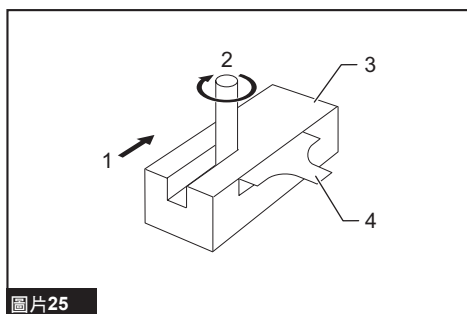
進行邊緣切割時，工件表面應該位於木工用雕刻機鑽頭饋送方向的左側。



圖片24

▶ 1. 工件 2. 鑽頭旋轉方向 3. 從工具的頂部觀察 4. 饋送方向

使用直線導板或修整導板時，請務必將其安裝在饋送方向的右側。這樣有助於使其與工件的側面保持齊平。



圖片25

▶ 1. 饋送方向 2. 鑽頭旋轉方向 3. 工件 4. 直線導板

注： 向前移動工具過快可能會導致切割質量不良，或者損壞木工用雕刻機鑽頭或電機。向前移動工具過慢可能會過熱並影響切割。

正確的饋送率視木工用雕刻機鑽頭尺寸、工件種類以及切割深度而定。

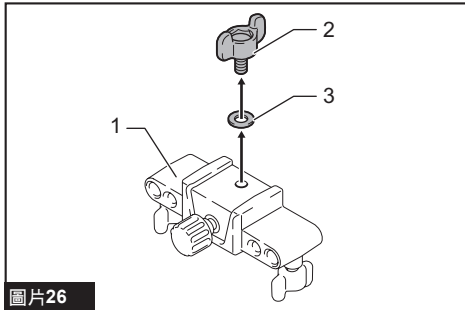
開始在實際工件上切割之前，先在一塊廢木材上進行試切割，藉此考量適當的饋送速度。

您也可藉由測量切割樣本，確認木工用雕刻機鑽頭的設定。

使用直線導板

斜削削或開槽時，使用直線導板進行直線切割十分有效。

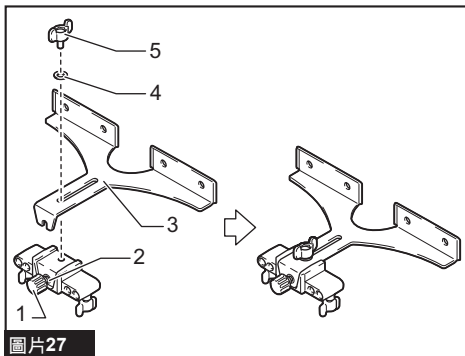
1. 將夾緊螺絲和墊圈從導板支架拆下。



圖片26

- ▶ 1. 導板支架 2. 夾緊螺絲 3. 墊圈

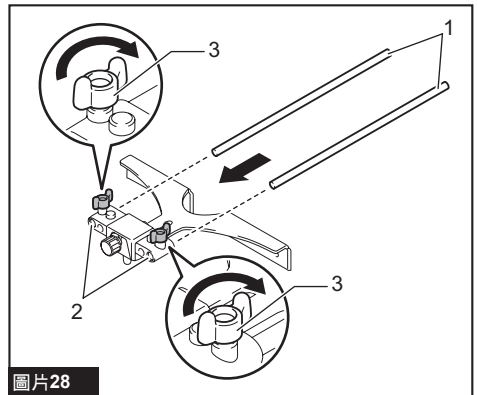
2. 鬆開調整螺絲，以形成溝槽。將直線導板裝入溝槽，然後安裝墊圈並鎖緊夾緊螺絲。



圖片27

- ▶ 1. 調整螺絲 2. 溝槽 3. 直線導板 4. 墊圈 5. 夾緊螺絲

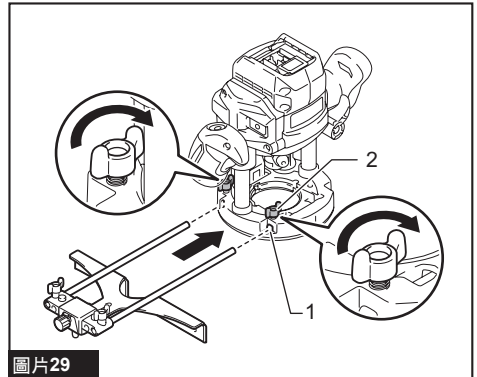
3. 將 8 號桿裝到導板支架的插槽並鎖緊夾緊螺絲。



圖片28

- ▶ 1. 8 號桿 2. 插槽 3. 夾緊螺絲

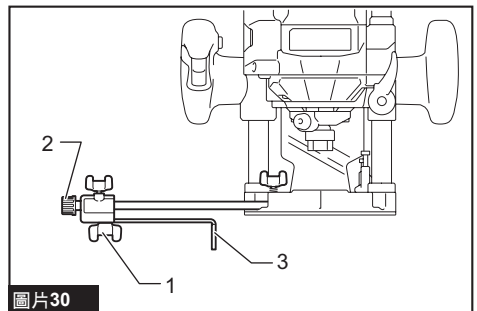
4. 將直線導板安裝至工具基座的插槽，然後鎖緊夾緊螺絲。



圖片29

- ▶ 1. 插槽 2. 夾緊螺絲

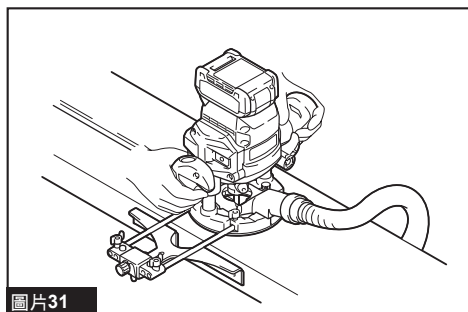
5. 鬆開夾緊螺絲並旋轉調整螺絲（每圈 1.5 mm），調整木工用雕刻機鑽頭和直線導板之間的距離。在所需的距離下，旋緊夾緊螺絲，將直線導板固定到位。



圖片30

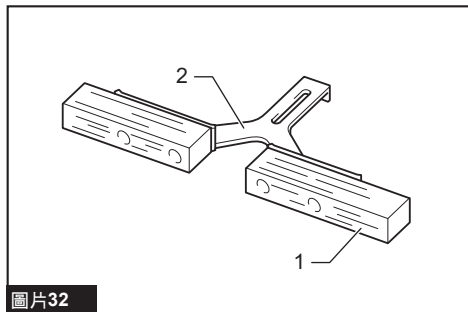
- ▶ 1. 夾緊螺絲 2. 調整螺絲 3. 直線導板

6. 在直線導板與工件的一側齊平的情況下，移動工具。



圖片31

利用導板上的方便孔以螺栓固定幾塊額外木材，即可獲得所需尺寸較寬的直線導板。

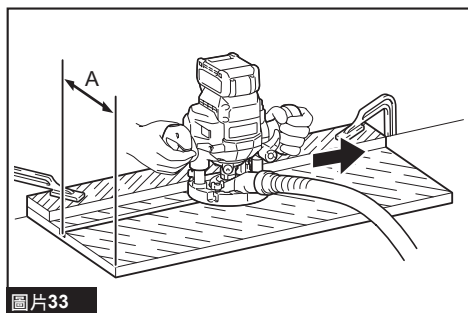


圖片32

► 1. 木材 2. 直線導板

如果工件一側與切割位置之間的距離 (A) 對於直線導板而言過寬，或者工件的一側不是直線，則不能使用直線導板。

此時，將直線板牢牢夾緊在工件上並抵住基座，作為導板使用。按箭頭方向饋送工具。

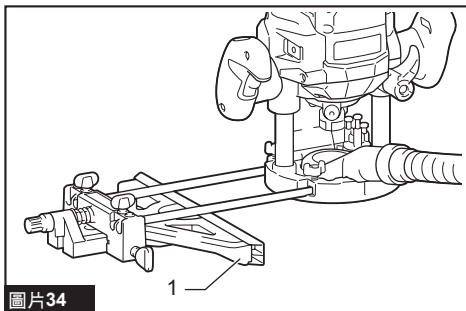


圖片33

使用微調直線導板

選購配件

微調直線導板能比直線導板提供更精準的距離調整。



圖片34

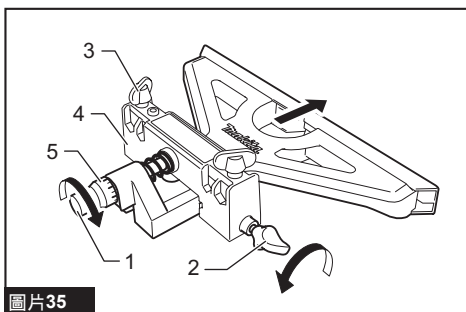
► 1. 微調直線導板

1. 將 8 號桿裝到導板支架的插槽並鎖緊指旋螺絲 (M5 x 14 mm)。

2. 將微調直線導板安裝至工具基座。擰緊工具基座上的夾緊螺絲。

3. 鬆開指旋螺絲 (M6 x 50 mm) 並旋轉調整螺絲 (每圈 1 mm)，以調整木工用雕刻機鑽頭和直線導板之間的距離。在所需的距離下，旋緊指旋螺絲 (M6 x 50 mm)，將直線導板固定到位。

刻度環可獨立轉動，與調整螺絲分離，因此刻度單位可與零 (0) 對齊。



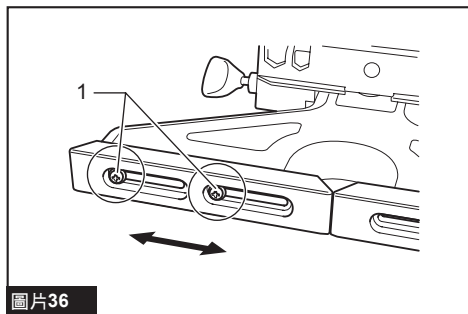
圖片35

► 1. 調整螺絲 2. 指旋螺絲 (M6 x 50 mm)
3. 指旋螺絲 (M5 x 14 mm) 4. 導板支架
5. 刻度環

調整導板軌座寬度

導板軌座的調整範圍介於 280 mm 至 350 mm。

1. 鬆開螺絲並移動導板軌座寬度進行調整。

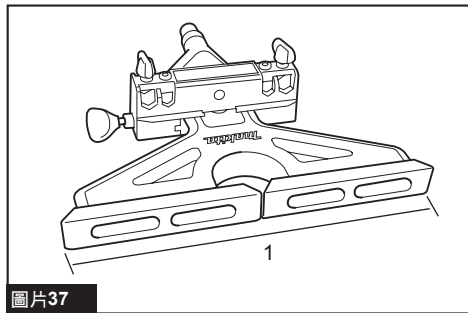


圖片36

- ▶ 1. 螺絲

2. 調整寬度後，鎖緊螺絲。

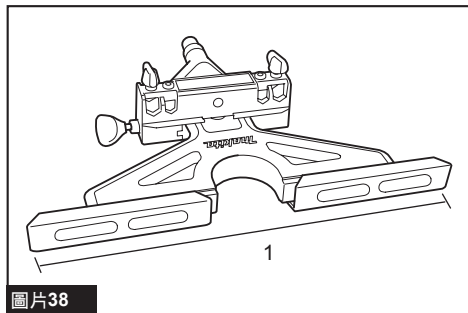
最小開啟寬度



圖片37

- ▶ 1. 280 mm

最大開啟寬度



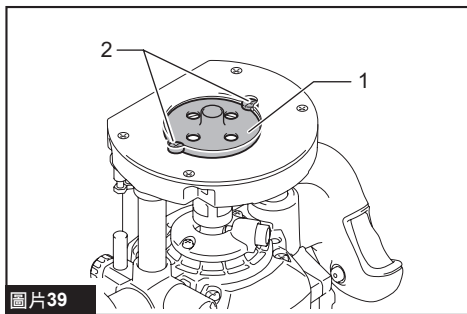
圖片38

- ▶ 1. 350 mm

使用樣規導板

樣規導板允許利用樣規重複切割樣規圖案。

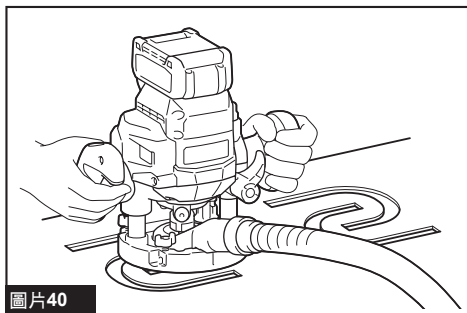
1. 鬆開工具基座上的螺絲並拆下。
2. 將樣規導板置於基座上，然後鎖緊螺絲。



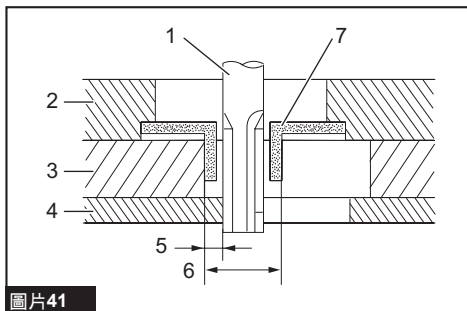
圖片39

- ▶ 1. 樣規導板 2. 螺絲

3. 將工具放在樣規上並移動工具，使樣規導板沿著樣規側滑動。



圖片40



圖片41

- ▶ 1. 木工用雕刻機鑽頭 2. 基座 3. 樣規 4. 工件 5. 距離 (X) 6. 樣規導板的外直徑 7. 樣規導板

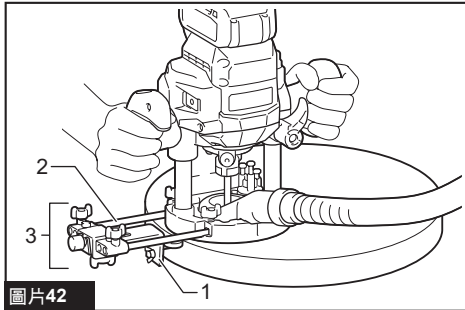
注：將以與樣規略有不同的尺寸切割工件。允許使用木工用雕刻機鑽頭與樣規導板外部的距離 (X)。可使用下列公式計算距離 (X)：

距離 (X) = (樣規導板的外直徑 - 木工用雕刻機鑽頭直徑) / 2

使用修整導板

選購配件

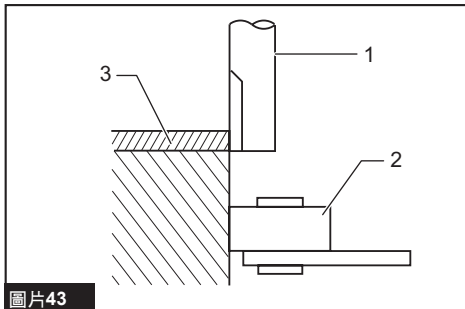
修整導板允許藉由沿工件側邊移動導板滾輪，以修整如家具貼面板曲線。



圖片42

► 1. 修整導板 2. 8 號桿 3. 導板支架

1. 安裝修整導板與桿件至導板支架。
2. 將桿件插入導板支架的插槽並鎖緊夾緊螺絲。
3. 鬆開夾緊螺絲並旋轉調整螺絲（每圈 1.5 mm），以調整木工用雕刻機鑽頭和修整導板之間的距離。在所需的距離下，旋緊夾緊螺絲，將修整導板固定到位。
4. 在導滾輪與工件的一側靠緊的情況下移動工具。



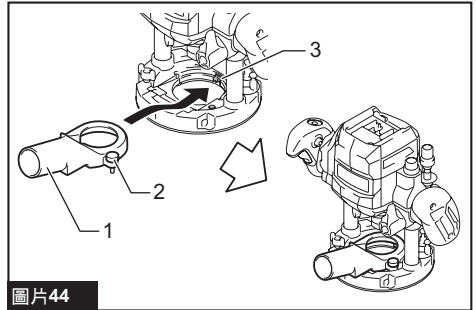
圖片43

► 1. 木工用雕刻機鑽頭 2. 導滾輪 3. 工件

集塵噴嘴

安裝集塵噴嘴可將 Makita（牧田）吸塵器連接至工具。

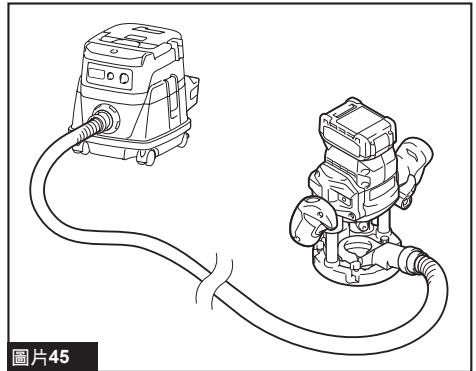
1. 用指旋螺絲將集塵噴嘴裝至工具基座，使集塵噴嘴上的凸出部分固定至工具基座上的凹口。



圖片44

► 1. 集塵噴嘴 2. 指旋螺絲 3. 凹口

2. 將 Makita（牧田）吸塵器連接至集塵噴嘴。

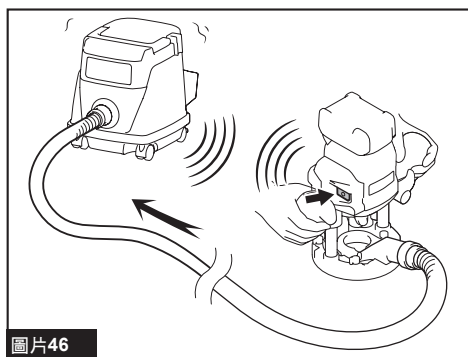


圖片45

無線啟動功能

無線啟動功能的作用

無線啟動功能可讓操作俐落又舒適。將支援的吸塵器連接工具，即可在操作工具開關的同時自動運作吸塵器。



圖片46

若要使用無線啟動功能，請準備下列項目：

- 無線設備（選購配件）
- 支援無線啟動功能的吸塵器

無線啟動功能設定概觀如下。詳細程序請參閱各節。

1. 安裝無線設備
2. 吸塵器工具註冊
3. 起動無線啟動功能

安裝無線設備

選購配件

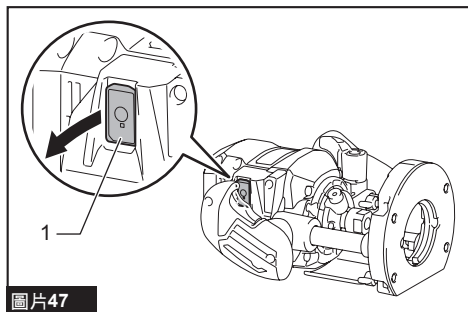
小心： 安裝無線設備時，請將工具置於穩定的平面上。

注意： 安裝無線設備前，請清潔工具上的灰塵與塵土。灰塵與塵土若進入無線設備插槽，可能會造成故障。

注意： 為避免靜電引發故障，請在拿起無線設備前，觸碰如工具金屬部位等的靜電放電材料。

注意： 安裝時，請確認無線設備是否以正確方向插入，且蓋子是否完全關閉。

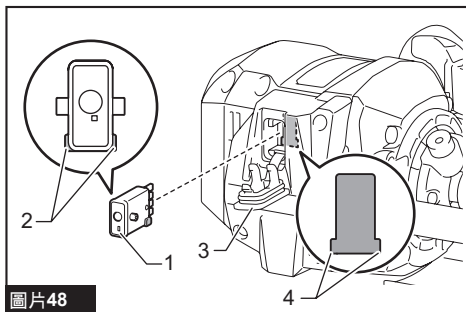
1. 如圖所示，打開工具上的蓋子。



圖片47

- ▶ 1. 蓋子

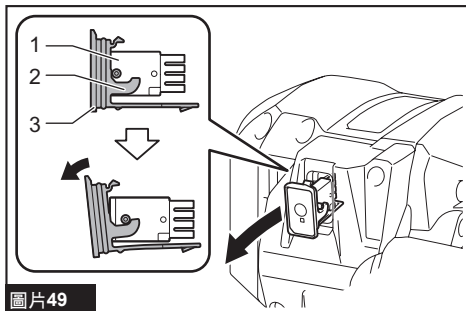
2. 將無線設備插入插槽中，並關上蓋子。插入無線設備時，請將凸出部分對齊插槽上的凹入部位。



圖片48

- ▶ 1. 無線設備 2. 凸出部分 3. 蓋子 4. 凹入部位

取下無線設備時，請緩慢地打開蓋子。蓋子後方的鉤環會在您拉動蓋子時，將無線設備抬起。



圖片49

- ▶ 1. 無線設備 2. 鉤環 3. 蓋子

取下無線設備後，請將其置於隨附或無靜電電容器中。

注意： 取下無線設備時，請務必使用蓋子後方的鉤環。若鉤環未鉤住無線設備，請完全關閉蓋子後再緩慢開啟。

吸塵器工具註冊

注： 若要進行工具註冊，需使用支援無線啟動功能的 Makita（牧田）吸塵器。

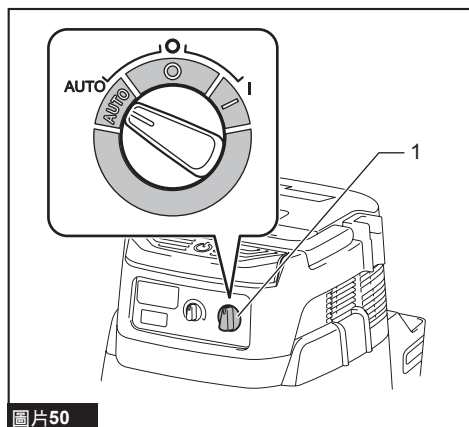
注： 請於工具註冊開始前，將無線設備安裝至工具。

注： 工具註冊期間，請勿拉動開關扳機或啟動吸塵器上的電源開關。

注： 亦請參閱吸塵器使用說明書。

若要在操作工具開關的同時啟動吸塵器，請事先完成工具註冊。

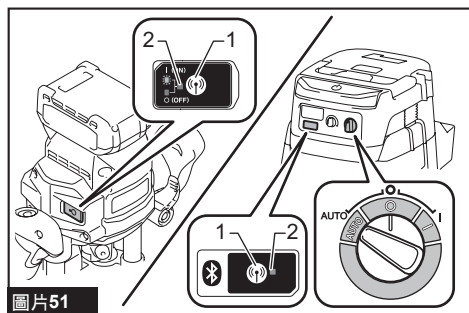
1. 請將電池裝入吸塵器及工具。
2. 將吸塵器上的待機開關設至「AUTO」。



圖片50

- ▶ 1. 待機開關

3. 按下吸塵器上的無線啟動按鈕 3 秒，直到無線啟動指示燈閃綠燈為止。接著以相同方式按下工具上的無線啟動按鈕。



圖片51

- ▶ 1. 無線啟動按鈕 2. 無線啟動指示燈

若吸塵器與工具成功連結，無線啟動指示燈將亮綠燈 2 秒，接著開始閃爍藍燈。

注：無線啟動指示燈會於 20 秒後停止閃爍綠燈。吸塵器上的無線啟動指示燈閃爍時，請按下工具上的無線啟動按鈕。若無線啟動指示燈未閃爍綠燈，請短暫按下無線啟動按鈕並再次將其按住。

注：一台吸塵器若要進行兩項以上的工具註冊，請逐一將其完成。

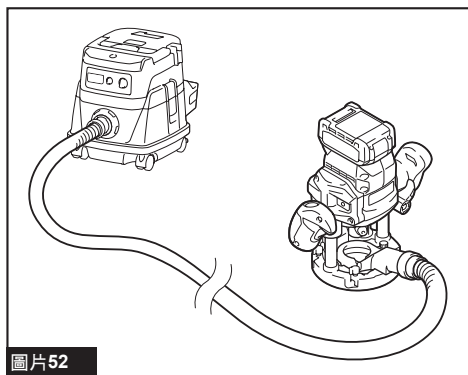
起動無線啟動功能

注：請於無線啟動前完成吸塵器工具註冊。

注：亦請參閱吸塵器使用說明書。

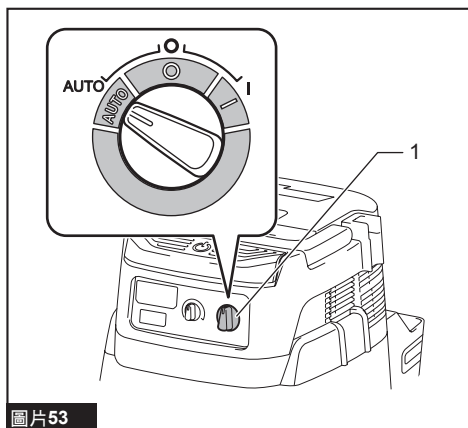
工具於吸塵器註冊後，吸塵器將在操作工具開關的同時自動運作。

1. 將無線設備安裝至工具。
2. 將吸塵器軟管與工具連接。



圖片52

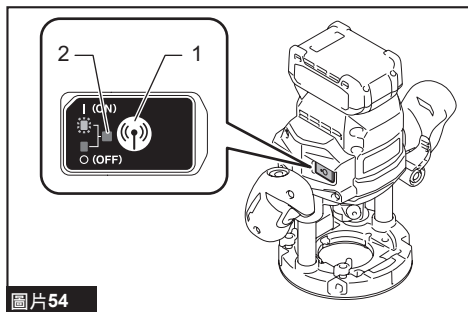
3. 將吸塵器上的待機開關設至「AUTO」。



圖片53

- ▶ 1. 待機開關

4. 短暫按下工具上的無線啟動按鈕。無線啟動指示燈將閃爍藍燈。



圖片54

- ▶ 1. 無線啟動按鈕 2. 無線啟動指示燈

5. 啟動工具。檢查工具運轉時，吸塵器是否運作。

若要終止吸塵器無線啟動功能，請按下工具上的無線啟動按鈕。

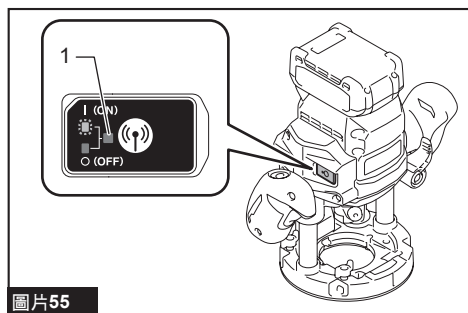
注：若 2 小時未操作，工具上的無線啟動指示燈將停止閃爍藍燈。若發生此情況，將吸塵器上的待機開關設至「AUTO」，並再按一次工具上的無線啟動按鈕。

注：吸塵器會延遲起動／停止。吸塵器偵測到工具開關操作時，會發生延遲。

注：無線設備的傳輸距離會視地點及周遭環境而定。

注：一台吸塵器註冊兩台以上工具時，即使未啟動工具，吸塵器也會因另一位使用者正在使用無線啟動功能而開始運作。

無線啟動指示燈狀態說明



圖片 55

► 1. 無線啟動指示燈

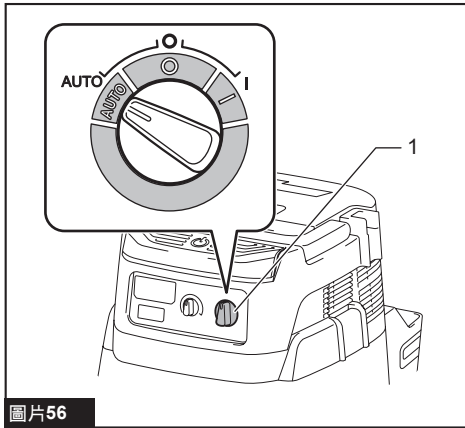
無線啟動指示燈會顯示無線啟動指功能狀態。指示燈狀態含義請參閱下表。

狀態	無線啟動指示燈			說明	
	顏色	■ 點亮	▣ 閃爍		長度
待機	藍色		▣	2 小時	吸塵器無線啟動功能可使用。若 2 小時未進行任何操作，指示燈將自動熄滅。
			■	工具運作時。	吸塵器無線啟動功能可使用，且工具正在運作。
工具註冊	綠色		▣	20 秒	準備進行工具註冊。等待透過吸塵器進行註冊。
			■	2 秒	工具註冊已完成。無線啟動指示燈將開始閃爍藍燈。
取消工具註冊	紅色		▣	20 秒	準備取消工具註冊。等待透過吸塵器進行取消。
			■	2 秒	工具註冊取消已完成。無線啟動指示燈將開始閃爍藍燈。
其他	紅色		■	3 秒	已供電至無線設備，正在起動無線啟動功能。
		熄滅	-	-	吸塵器無線啟動功能已停止。

取消吸塵器工具註冊

取消吸塵器工具註冊時，請執行下列步驟。

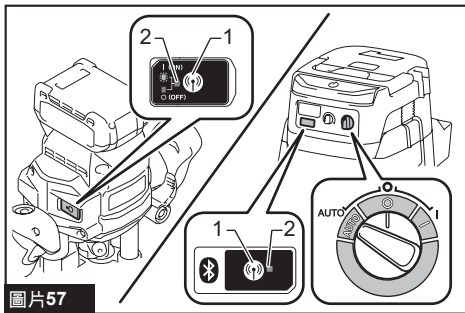
1. 請將電池裝入吸塵器及工具。
2. 將吸塵器上的待機開關設至「AUTO」。



圖片56

- 1. 待機開關

3. 按下吸塵器上的無線啟動按鈕 6 秒。無線啟動指示燈會閃爍綠燈，接著便為紅燈。隨後，以相同方式按下工具上的無線啟動按鈕。



圖片57

- 1. 無線啟動按鈕 2. 無線啟動指示燈

若取消成功，無線啟動指示燈將亮紅燈 2 秒，接著開始閃爍藍燈。

注：無線啟動指示燈會於 20 秒後停止閃爍紅燈。吸塵器上的無線啟動指示燈閃爍時，請按下工具上的無線啟動按鈕。若無線啟動指示燈未閃爍紅燈，請短暫按下無線啟動按鈕並再次將其按住。

無線啟動功能疑難排解

請求維修之前先自行檢查。如果您發現本手冊中未作說明的问题，請勿拆解工具。應詢問 Makita（牧田）授權的維修服務中心。務必使用 Makita（牧田）的更換部件進行維修。

異常狀態	可能原因（故障）	糾正措施
無線啟動指示燈未亮起／閃爍。	無線設備未裝入工具中。 無線設備未正確裝入工具中。	請正確安裝無線設備。
	無線設備端子及／或插槽上有髒汙。	輕輕擦去無線設備端子上的灰塵與塵土，並清潔插槽。
	未按下工具上的無線啟動按鈕。	短暫按下工具上的無線啟動按鈕。
	吸塵器上的待機開關未設至「AUTO」。	將吸塵器上的待機開關設至「AUTO」。
	未通電	供電至工具及吸塵器。
無法成功完成工具註冊／取消工具註冊。	無線設備未裝入工具中。 無線設備未正確裝入工具中。	請正確安裝無線設備。
	無線設備端子及／或插槽上有髒汙。	輕輕擦去無線設備端子上的灰塵與塵土，並清潔插槽。
	吸塵器上的待機開關未設至「AUTO」。	將吸塵器上的待機開關設至「AUTO」。
	未通電	供電至工具及吸塵器。
	操作錯誤	短暫按下無線啟動按鈕，再次執行工具註冊／取消程序。
	工具及吸塵器彼此相距過遠（超出傳輸範圍）。	將工具及吸塵器互相靠近。最大傳輸距離約為 10 m，但仍會因環境而異。
	結束工具註冊／取消前； - 工具上的開關開啟，或； - 吸塵器上的電源按鈕開啟。	短暫按下無線啟動按鈕，再次執行工具註冊／取消程序。
	工具或吸塵器工具註冊程序尚未完成。	請同時進行工具及吸塵器的工具註冊程序。
	受到其他器具發出高強度無線電波的無線電干擾。	將工具及吸塵器遠離 Wi-Fi 裝置及微波爐等器具。

異常狀態	可能原因（故障）	糾正措施
吸塵器未在操作工具開關時運作。	無線設備未裝入工具中。 無線設備未正確裝入工具中。	請正確安裝無線設備。
	無線設備端子及／或插槽上有髒汙。	輕輕擦去無線設備端子上的灰塵與塵土，並清潔插槽。
	未按下工具上的無線啟動按鈕。	短暫按下無線啟動按鈕，確認無線啟動指示燈閃爍藍燈。
	吸塵器上的待機開關未設至「AUTO」。	將吸塵器上的待機開關設至「AUTO」。
	吸塵器註冊 10 台以上工具。	再次執行工具註冊。 若吸塵器註冊 10 台以上工具，最先註冊的工具將自動取消。
	吸塵器清除所有註冊工具。	再次進行工具註冊。
	未通電	供電至工具及吸塵器。
	工具及吸塵器彼此相距過遠（超出傳輸範圍）。	將工具及吸塵器互相靠近。最大傳輸距離約為 10 m，但仍會因環境而異。
	受到其他器具發出高強度無線電波的無線電干擾。	將工具及吸塵器遠離 Wi-Fi 裝置及微波爐等器具。
工具未運轉時，吸塵器運作。	其他使用者正以其工具使用吸塵器無線啟動功能。	關閉其他工具的無線啟動按鈕，或取消其他工具的工具註冊。

保養

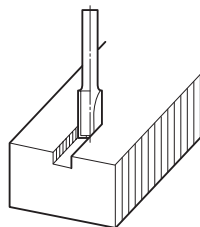
小心： 檢查或保養工具之前，請務必關閉工具電源開關並拆下電池組。

注意： 切勿使用汽油、苯、稀釋劑、酒精或類似物品清潔工具。否則可能會導致工具變色、變形或出現裂縫。

為了保證產品的安全與可靠性，任何維修或其他維修保養工作需由 Makita（牧田）授權的或工廠維修服務中心來進行。務必使用 Makita（牧田）的更換部件。

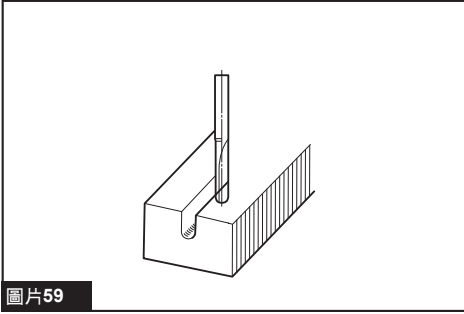
木工用雕刻機鑽頭

選購配件
直線鑽頭



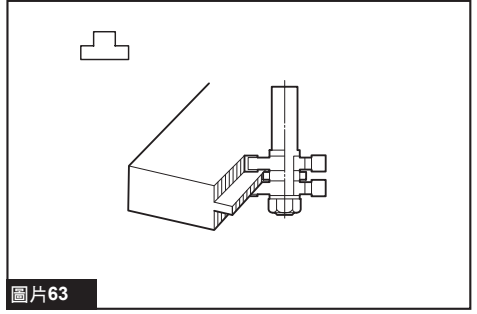
圖片 58

「U」型鑽頭



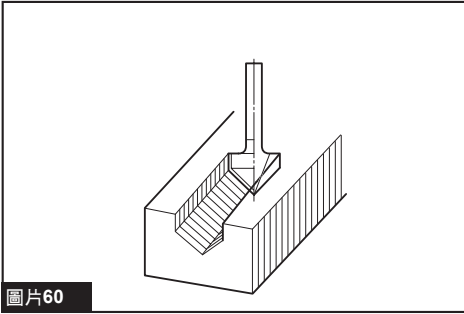
圖片59

平板接合鑽頭



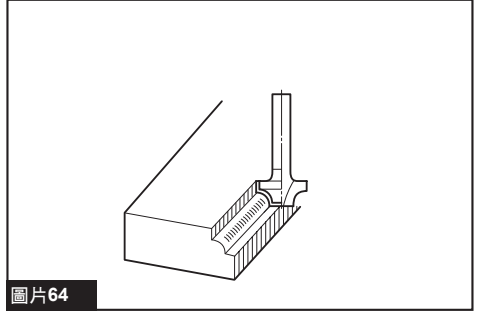
圖片63

「V」型鑽頭



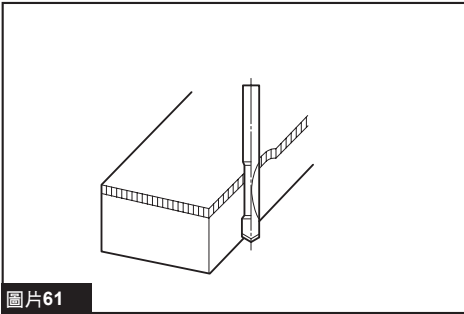
圖片60

圓角鑽頭



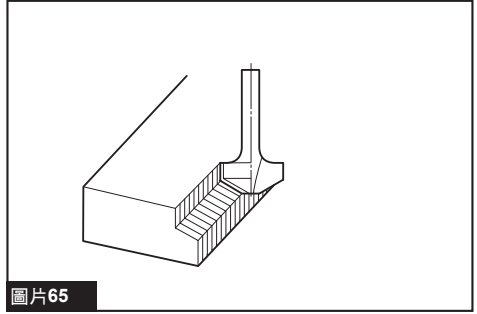
圖片64

鑽尾修邊鑽頭



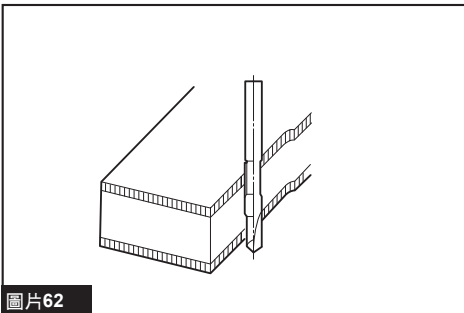
圖片61

斜角鑽頭



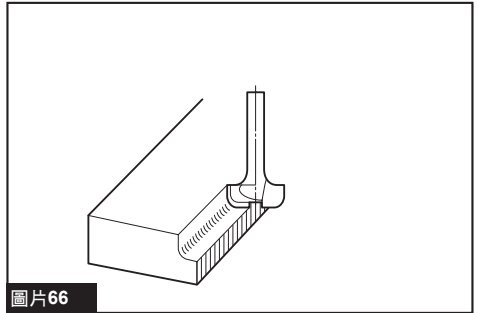
圖片65

鑽尾雙修邊鑽頭



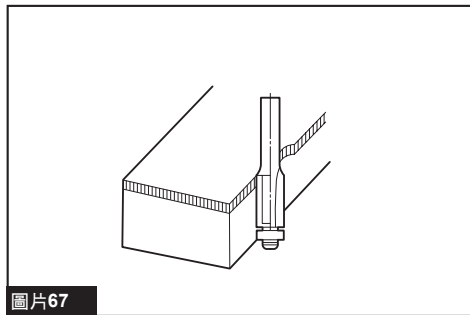
圖片62

倒角敏仔鑽頭



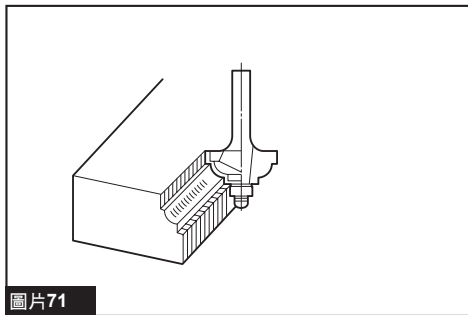
圖片66

滾珠軸承修邊鑽頭



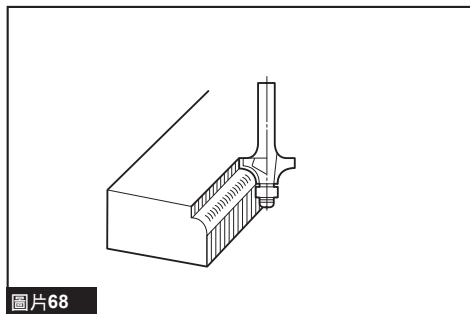
圖片67

滾珠軸承倒角敏仔鑽頭



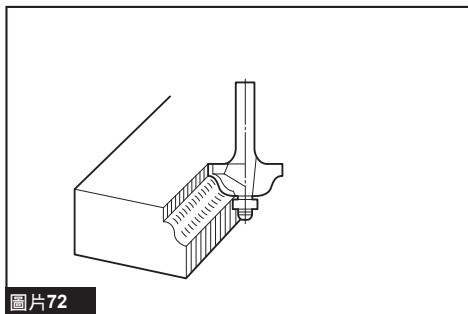
圖片71

滾珠軸承圓角鑽頭



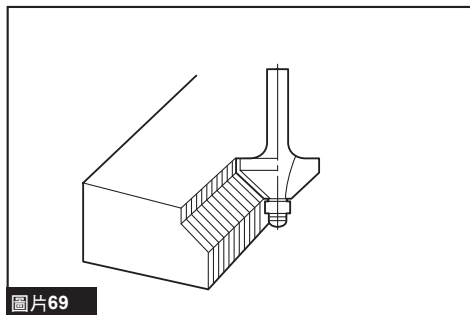
圖片68

滾珠軸承戶西線鑽頭



圖片72

滾珠軸承斜角鑽頭



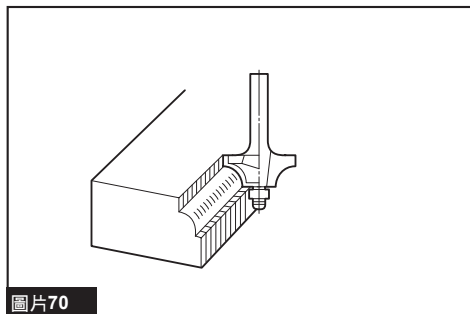
圖片69

選購附件

⚠️ 小心： 這些附件或裝置建議使用於本說明書所指定的Makita（牧田）工具。如使用其他廠牌附件或裝置，可能導致傷人的危險。僅可將選購附件或裝置用於規定目的。

如您需要瞭解更多關於這些選購附件的信息，請諮詢當地的Makita（牧田）維修服務中心。

滾珠軸承敏仔鑽頭



圖片70

- 直線及溝槽成型鑽頭
- 邊緣成型鑽頭
- 層壓修整鑽頭
- 直線導板總成
- 微調直線導板總成
- 修整導板總成
- 導板支架
- 樣規導板
- 樣規導板轉接頭
- 筒夾螺母
- 錐形底座
- 夾套

- 導軌適配器
- 無線設備
- **Makita**（牧田）原裝電池和充電器

注：本列表中的一些部件可能作為標準配件包含於工具包裝內。規格可能因銷往國家之不同而異。

Makita Europe N.V.

Jan-Baptist Vinkstraat 2, 3070 Kortenberg, Belgium

Makita Corporation

3-11-8, Sumiyoshi-cho, Anjo, Aichi 446-8502 Japan

www.makita.com



885A70-129 ZHTW 20240131
