

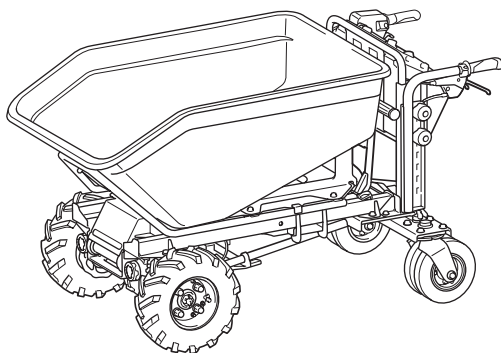


牧田®

使用說明書

充電式搬運車

DCU602



使用前請閱讀。

規格

型號：		DCU602
尺寸 (長 x 寬 x 高)	安裝貨斗時	1,480 mm x 730 mm x 820 - 1,030 mm
	安裝貨架時	1,450 - 1,600 mm x 730 - 1,080 mm x 820 - 1,030 mm
行進速度	向前	5.0 / 3.5 / 1.5 km/h
	向後	1.0 km/h
最大負載容量	在平坦地面上	300 kg
	在坡面上 (3° - 12°)	180 kg
最大爬坡能力		12°
最小轉向半徑*		1,150 mm
煞車		手煞車及輔助煞車
輪胎	前輪	充氣輪胎
	後輪	充氣輪胎
額定電壓		D.C. 36 V
淨重	安裝貨斗時	145 - 147 kg
	安裝貨架時	141 - 143 kg
防護等級		IPX4

*：以前輪為軸轉向時的外徑。

- 生產者保留變更規格不另行通知之權利。
- 規格可能因銷往國家之不同而異。
- 重量可能有所不同，視附件（包含電池組）而定。上表顯示符合EPTA-Procedure 01/2014的最輕及最重組合。

適用的電池組與充電器

電池組	BL1815N / BL1820B / BL1830B / BL1840B / BL1850B / BL1860B
充電器	DC18RC / DC18RD / DC18RE / DC18SD / DC18SE / DC18SF / DC18SH / DC18WC

- 上述某些電池組與充電器可能會因居住地區而無法使用。

警告： 務必使用上述的電池組與充電器。使用任何其他電池組與充電器可能會導致人員受傷和／或火災。

警告： 切勿將背負式電池搭載器 PDC1200 或 PDC01 用於本產品。同時使用時，可能導致人員受傷或裝置故障。

符號

以下顯示本設備可能使用的符號。在使用工具前，請務必理解其涵義。



請仔細閱讀使用說明書。



請勿在坡面上變換方向。



本機器無法用於公路。



在裝載或卸載物體前，請鎖定煞車及傾卸裝置。



請勿在坡面上裝載或卸載物體。



本機器請勿用於運送人員。



請勿在坡面上傾卸物體。傾卸後，請鎖定傾卸裝置。



將物體平均裝入貨斗或貨架中。在裝載物體時，應避免重量不平均或僅裝到前側。



當心夾傷及擠壓危險。在運作期間，手部請務必保持遠離。不可將手或身體部位伸入運動部件。



最大負載容量：在平坦地面上為 300 kg，在坡面（最大 12°）上為 180 kg。



請勿直視燈光。



請勿用高壓清洗機沖洗機器。



在操作期間，旁人切勿靠近機器。



請勿在凹凸不平的表面附近操作機器。



當貨斗或貨架沒有完全歸位時，請勿操作機器。



在傾倒物體前，請拆下繩索。



請務必穿著止滑的防護鞋。



在拉出空檔變換桿前，請鎖定煞車。



將空檔變換桿恢復原位前，請鎖定煞車。



氣壓：前胎 280 kPa，後胎 525 kPa。



請確定鎖定桿有鎖定。



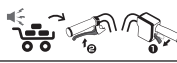
朝機器前側旋轉鎖定桿可解鎖傾卸裝置。



發出嗶聲後，即鎖定煞車桿。



當您釋放開關扳機時，將鎖定煞車桿。



若要取消嗶聲，請釋放開關扳機並拉起煞車桿。



僅用於歐盟國家
由於本設備中存有危險組件，廢棄電氣與電子設備、蓄電池與電池可能對環境與人體健康產生負面影響。請勿將電氣與電子器具或電池和家庭廢棄物一同處理！根據針對廢棄電氣與電子設備、蓄電池與電池及廢棄蓄電池與電池制訂的歐洲指令及其對本國法律的修改版，應依照環境保護法規個別存放廢棄電氣設備、電池與蓄電池，並將其送至都市垃圾獨立回收點。這類設備會在設備上以打叉的滑輪垃圾桶作為符號標示。



符合歐盟戶外噪音指令
的保證聲功率位準。



符合澳洲 NSW 噪音控制
條例的聲功率位準

用途

本機器的用途為裝載充電式物體。

噪音

典型 A 加權噪音級別（根據 EN62841-1 並
視情況根據 EN12053 測定）：

聲壓級（ L_{pA} ）：70 dB (A) 或更小
不確定度（K）：4 dB (A)

工作時的噪音級別可能會超過 80 dB (A)。

注：聲明的噪音值係根據標準測試方法測
定，可用於相互比較工具。

注：聲明的噪音值亦可用於暴露的初步
評估。

警告： 請佩帶護耳罩。

警告： 實際使用電動工具時的噪音
值，可能因使用方法（尤其是處理的工件
種類）而不同於聲明的噪音值。

警告： 請務必基於預測的實際使用條
件（考慮操作周期的所有方面，如工具關
閉時間、怠速運行時間和啟動時間）採取
安全措施保護操作人員。

振動

振動總值（三軸矢量和）（根據 EN62841-1
測定）：

工作模式：無負載操作
振動值（ a_h ）：2.5 m/s^2 或更小
不確定度（K）：1.5 m/s^2

注：聲明的總振動值係根據標準測試方法
測定，可用於相互比較工具。

注：聲明的總振動值亦可用於暴露的初步
評估。

警告： 實際使用電動工具時的振動
值，可能因使用方法（尤其是處理的工件
種類）而不同於聲明的振動值。

警告： 請務必基於預測的實際使用條
件（考慮操作周期的所有方面，如工具關
閉時間、怠速運行時間和啟動時間）採取
安全措施保護操作人員。

符合性聲明

僅用於歐洲國家

符合性聲明隨附於本使用說明書的附錄 A。

安全警告

一般電動工具安全警告

警告 請通讀本電動工具附帶的所有安全
警告、安全事項、插圖和規格。未按照以下
列舉安全事項而使用或操作可能導致觸電、
火災和/或嚴重傷害。

妥善保存所有的警告和安全事 項說明以備將來參考。

在該警告中的「電動工具」是指電網電源供
電（接電源線）的電動工具或電池驅動（充
電式）的電動工具。

工作場地安全

1. 保持工作場地清潔和明亮。混亂和黑暗
的場所會引發事故。
2. 請勿在易爆環境，如有易燃液體、氣體
或粉塵的環境下操作電動工具。電動工
具產生的火花會點燃粉塵或氣體。
3. 操縱電動工具時不可讓兒童和旁觀者接
近。操作時分心會使你無法正常控制
機器。

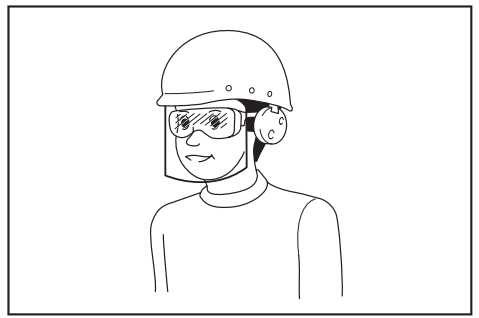
電氣安全

1. 電動工具插頭必須與插座匹配。絕不能
以任何方式改裝插頭。需接地的電動工
具不能使用任何轉換插頭。使用未經改
裝的插頭和與之匹配的插座將減少觸電
危險。
2. 工作時，身體不可接觸到接地的金屬
體，例如鐵管、散熱器、火爐和冷凍
機。如果身體接地會增加觸電危險。
3. 不得將電動工具暴露在雨中或潮濕環境
中。若有水進入電動工具將增加觸電
危險。
4. 不得腳踏導線。不可拖著導線移行工
具或拉導線拔出插頭。還須避免使導線
觸及高熱物體、油脂、尖銳邊緣或運
動部件。受損或纏繞的導線會增加觸電
危險。
5. 當在戶外使用電動工具時，一定要採用
戶外專用的延長導線。採用戶外專用的
延長導線能減少觸電的危險。

6. 如必須在潮濕的環境中使用電動工具，請使用殘餘電流裝置（RCD）保護電源。使用RCD保護電源能減少觸電的危險。
7. 電動工具會產生對使用者無害的電磁場（EMF）。不過，對心律調整器使用者及其他類似醫療器材的使用者而言，請務必先聯絡器材製造商及／或醫師以瞭解相關建議，再操作此類電動工具。

人身安全

1. 保持警覺，當操作電動工具時關注所從事的操作並保持清醒。請勿在疲勞時或受到藥物、酒精或治療影響時操作電動工具。在操作電動工具期間分心可能會導致嚴重人身傷害。
2. 使用安全裝置。始終佩帶護目鏡。安全裝置，如適當條件下的防塵面具、防滑安全鞋、安全帽、防護耳罩等設備能減少人身傷害。
3. 避免意外起動。在將工具接上電源和／或電池組以及拿起或搬動電動工具之前，確保開關處於關閉位置。搬運工具時手指放在已接通電源的開關上或開關處於接通時插入插頭可能會引發事故。
4. 在電動工具接通之前，取下所有調節鑰匙或扳手。遺留在電動工具旋轉零件上的扳手或鑰匙會導致人身傷害。
5. 操作時手不要伸得太長。使用時請雙腳站穩，時刻保持平衡。這樣在意外情況下能很好地控制電動工具。
6. 注意衣裝。不要穿寬鬆衣服或佩帶飾品。勿使頭髮和衣服靠近運動部件。寬鬆衣服、佩飾或長發易卷入運動部件。
7. 如果提供了與排屑裝置、集塵設備連接用的裝置，則確保他們連接完好且使用得當。使用集塵設備可減少因碎屑引起的危險。
8. 切勿因頻繁使用本工具而自認熟練導致您大意輕忽工具的安全原則。一時的疏忽隨即會造成人員重傷。
9. 使用電動工具時，請務必配戴護目鏡，以防眼睛受到傷害。護目鏡需符合美國 ANSI Z87.1 標準、歐洲 EN 166 標準或澳洲／紐西蘭 AS/NZS 1336 標準。若於澳洲／紐西蘭地區，法定需配戴面罩以保護臉部。



雇主有責任監督工具操作者和其他鄰近工作區域的人員穿戴合適的安全保護裝備。

電動工具使用和注意事項

1. 使用電動工具時請勿用蠻力。根據用途使用適當的電動工具。選擇具有適當設計額定值的電動工具會使妳工作更有效、更安全。
2. 如果開關無法接通或關閉工具電源，則不可使用該電動工具。不能用開關來控制的電動工具是危險的且必須進行修理。
3. 在進行任何調整、更換配件或存放電動工具之前，請將插頭從電源上拔下，並且／或將可拆式電池組從工具上取下。此類防護性安全措施可減少電動工具突然起動的危險。
4. 將閒置的電動工具存放在小孩不能拿到之處，並且不要讓不熟悉電動工具或對這些說明不了解的人操作電動工具。電動工具在未經訓練的用戶手中是危險的。
5. 保養電動工具及配件。檢查運動部件的安裝誤差或卡滯情形、零件損壞和影響電動工具運轉的其他情況。如有損壞，電動工具必須在使用之前修理好。許多事故由保養不良的電動工具引發。
6. 保持切削刀具的鋒利和清潔。保養良好的有鋒利切削刃的刀具不易被卡住而且容易控制。
7. 按照使用說明書，根據作業條件和作業特點來使用電動工具、附件和工具的刀頭等。將電動工具用於那些與要求不符的操作可能會導致危險情況。
8. 手柄及握把表面務必保持乾燥清潔，不沾油脂。如手柄及握把表面油滑，將無法在非預期的情況下安全操控工具。
9. 使用此工具時，請勿穿戴可能會捲入的布質工作手套。布質工作手套捲入移動零件中，會導致嚴重的人身傷害。

用電池驅動的電動工具的使用和注意事項

1. 僅使用製造商指定的充電器進行充電。使用適用於某一類型電池組的充電器給其他電池組充電可能會引起火災。
2. 僅使用專門設計的電池組給電動工具供電。使用任何其他電池組可能會造成人身傷害及火災。
3. 不使用電池組時請將其遠離紙夾、硬幣、鑰匙、釘子、螺絲或其他小型金屬物體放置。這些物體可能會使電池端子短路。短接電池端子可能會引起燃燒或起火。
4. 使用過度時，電池中可能溢出液體；請避免接觸。如果意外接觸到電池漏液，請用水沖洗。如果液體接觸到眼睛，請就醫。電池漏液可能會導致過敏發炎或灼傷。
5. 請勿使用損壞或經修改過的電池組或工具。損壞或經修改過的電池可能會出現無法預料的運作情形，而引發火災、爆炸或人員受傷風險。
6. 請勿將電池組或工具暴露於火源或高溫環境。暴露於火源或 130°C 以上的高溫可能會發生爆炸。
7. 請遵守所有充電說明，並勿於說明中指定之溫度範圍外進行電池組或工具充電。以錯誤的方式或於指定之溫度範圍外進行充電，可能會損壞電池，並增加火災風險。

維修

1. 將你的電動工具送交專業維修人員修理，必須使用相同的備件進行更換。這樣將確保所維修的電動工具的安全性。
2. 請勿維修損壞的電池組。僅可由製造商或授權的維修商維修電池組。
3. 上潤滑油及更換附件時請遵循本說明書指示。

充電式搬運車安全警告

1. 操作機器時，請務必穿著止滑的防護鞋。不露趾的止滑安全靴及安全鞋能降低受傷風險。
2. 搬運物體／材料前，請先檢查路徑情況。熟悉並掌握路徑情況，確保路面寬度足以讓裝載物體的機器安全通過，降低機器失控的風險。
3. 請格外留心鬆軟易滑的地勢。濕滑表面（如濕草地）、積雪或結冰以及鬆軟地勢（如沙或砂礫表面）可能讓機器失去摩擦力，不利於操縱、煞車及穩定性。
4. 請勿在陡坡上操作本機器。否則恐提高失控、打滑及墜落的風險，並造成人員受傷。比最大建議坡度與側坡度還陡的坡面可能提高不穩定的風險，且不利於安全停止。
5. 在坡面上操作本機器時，請務必站穩，一律沿坡面進行操作，切勿朝上或朝下，並在變換方向時格外小心。否則恐提高失控、打滑及墜落的風險，並造成人員受傷。
6. 請隨時利用不同坡度的路面來停止運轉和裝卸，切勿將機器單獨留在坡面上。停在坡面上的機器比停在平面上的機器更容易失衡。
7. 本機器旁邊無人時，請在將本機器停在安全停放位置後，設定停車煞車。停車煞車能預防前輪意外移動並改善穩定性。
8. 確保坡道清空、堅實且穩固。為降低受傷風險，所有坡道皆不能有鬆軟岩層，並十分堅實，足以承受行經於上的預期負載重量。底部及兩側也必須具備適當阻隔，這樣裝載物體時，才能減少偏移和左右移動的情形。所有坡面的寬度都必須足以讓人在拖運負載時站穩。
9. 使用前，請先確保所有固定螺絲皆牢牢控緊。控緊後輪及開放式貨架前壁與側壁上的螺絲，以免這些可調整的機器零件意外移動。
10. 切勿在本機器過載的情形下進行操作。確認本機器足以容納待載運的物體或材料。過載會讓本機器更難操控與停止運轉、延長停止時間和距離，並提高失衡風險。
11. 切勿在本機器過度堆疊時進行操作。若將材料堆疊至托架框以上或越過托架側面，可能會導致本機器失衡並失控。
12. 使用容器和綑綁工具來固定負載。鬆散和／或未固定的負載較易移位，可能會導致失衡並失控。
13. 務必隨時抓緊把手。失控可能提高人員受傷的風險。
14. 非使用狀態下請拔出安全鑰匙。安全鑰匙能預防本機器被人意外啟動並使用，如兒童或其他未受訓或未經授權的人員。沒有鑰匙就無法開啟電源。
15. 本機器無法用於公路。於公路上使用搬運車屬違法行為，且可能會受到地方司法懲處；此外，更可能會造成人身傷害。

16. 於本機器裝載及／或卸下貨物以運輸，或要將本機器於不同平面上移動時，請使用具有防滑與防脫落功能的堅實硬板。請確認硬板傾度不大於 12°，並緩慢且謹慎地操作機器。操作時不穩或速度過快可能會使機器翻覆及／或傾倒。
17. 請勿拆解、維修或改裝本機器。

準備

1. 在操作機器前，請務必確認機器周圍並無任何人員。
2. 在操作機器前，請參考保養章節執行檢查作業。

操作

1. 在操作本機器時，請站在機器後方並用兩手緊握把手。
2. 有人坐在本機器上時，請勿進行操作。
3. 切勿讓他人坐在本機器上。
4. 反向操作本機器並向後退時，請留意後方及腳步，小心不要滑倒或絆倒。
5. 請勿在視線不良的情形下使用本機器，以免撞到障礙物。
6. 在不平坦地面上操作本機器或通過有高低差的路面時，請減速並格外小心。
7. 使用本機器時請避開鬆軟地面，以免因路肩坍塌而翻倒。
8. 請勿在坡度大於 12° 的斜坡上操作本機器。
9. 若發現異常狀況，請將本機器停在平坦地面上。在檢驗本機器前，請先鎖定煞車桿，然後將電源關閉。
10. 在操作本機器前，請先確保將傾卸裝置的把手下拉到底且完全鎖定。若未完全鎖定，貨架或貨斗可能會傾斜且物體會在下坡時掉出，而導致意外發生或受傷。
11. 在牆壁附近操作機器時，請注意勿將手置於把手與牆壁之間，以免遭到夾傷。
12. 請勿在惡劣天氣環境下（尤其是雷雨天）使用機器。這可以降低遭受到雷擊的風險。
13. 在使用期間及使用後，請勿觸摸金屬部位，因為它們可能會變得溫度很高，足以因陽光而導致燙傷。
14. 請注意不要讓線材纏住負載或障礙物。
15. 通過木造橋樑等結構時，請確定產品重量、負載容量及操作者體重的總和並無超過橋樑的重量限制，並以恆定速度小心通行。
16. 在低溫環境下操作機器時，請戴上手套。徒手觸碰金屬部位可能導致手被黏住。

17. 如果行進方向有人員或障礙物時，請提前避開。
18. 請勿直接以貨架或貨斗鏟挖物體。這樣做可能會損壞機器且造成意外。
19. 當您在泥濘地面、潮濕斜坡或易滑位置上使用本機器時，請格外注意您的腳步。
20. 請勿將本機器浸泡在水坑中。
21. 若在工作時需離開機器，務必將傾卸裝置完全放回原位，並鎖定煞車桿和拔下鎖定鑰匙。
22. 當貨架或貨斗上有裝載物體時，請勿讓機器處於無人看管狀態。

坡面上的操作

1. 請勿橫越坡面。
2. 下坡前請先停止行進，請務必減速並格外小心。
3. 如果下坡時速度過快，會發出嗶聲。在此情況下，請使用煞車降低速度。
4. 在坡面上推動或停下本機器時，請格外小心。
5. 因為負載在坡面上較不穩，所以請用繩索固定負載。
6. 本機器的穩定性視道路情況而定，因此請將負載降到最低。
7. 坡面上的視野不佳，因此請將負載的高度降到最低。
8. 切勿將本機器停在坡面上。將本機器停在平坦地面上且鎖定煞車桿，然後關閉電源。
9. 請勿在陡坡上變換方向或速度。
10. 請勿在上坡釋放開關扳機。以免本機器後退並導致意外發生。
11. 在坡面上操作本機器前，請先確保剩餘電池電量充足。若剩餘電池電量不足，請為電池充電或換成充滿電的電池。
12. 在坡面上啟動機器時，不可將腳放在後輪後方，因為機器可能向後移動幾公分。

裝載物體

1. 請勿過度裝載物體。裝載物體時，請務必遵照手冊中的指示和負載限制。
2. 負載越大，機器越難以操作，請將負載保持在^{不影響操作的範圍內}。
3. 使用繩索牢牢固定物體。
4. 將物體裝入貨架或貨斗中。若物體超出貨架或貨料，物體可能會掉出或接觸牆面等障礙物，因而導致意外發生。

5. 請確保裝載的物體未擋住視線。負載過高十分危險，因為可能會阻礙視野。另外，負載可能會失衡，導致翻覆及受傷。
6. 將物體平均裝入貨架或貨斗中。若物體未平均裝載，負載可能會失衡而導致翻覆及受傷。
7. 在裝載物體或操作本機器前，請先確保將傾卸裝置的把手下拉到底且完全鎖定。
8. 務必先裝入笨重物體以保持平衡。
9. 請勿在陡坡上延展前導軌及側導軌。裝載輕量物體時，請延展側導軌。
10. 延展前導軌及側導軌時，請勿超出延展限制範圍。務必延展側導軌，這樣右側和左側的長度才會相同，並平均裝載物體。
11. 在平坦地面上裝卸物體。切勿在坡面上裝載或卸載物體。
12. 將貨架或貨料抬起和傾斜時，請緊握把手和框架，並以穩固的姿勢進行操作。

機器搬運

1. 請使用長度至少是卡車車斗 4 倍高度的梯具，並具有適用於車斗的固定裝置、防滑表面及足夠的寬度，並且能承受機器與操作者的重量。使用前，請詳閱梯具的使用說明書。
2. 在裝載機器前，請卸載機器上的所有物體，並清除輪胎上的泥土與其他碎屑。將梯具裝在平坦穩定的表面上。
3. 在裝載或卸載機器前，請務必確認機器和梯具周圍並無任何人員。在裝載或卸載機器時應放慢速度，請小心避免機器從梯具上掉落，並注意頭部不要撞到卡車的車頂。在向後裝載或卸載機器時，請務必格外謹慎。
4. 在搬運機器時，請鎖定煞車桿、關閉電源、取出電池和鎖定鑰匙，並確實固定機器。

維護與存放

1. 在存放或欲執行檢查或保養前，務必先將機器停在平坦地面上且鎖定煞車桿、關閉電源，然後取出鎖定鑰匙及電池組。
2. 請勿將本機器單獨放在室外淋雨。
3. 存放機器時，請避免陽光直射與雨水，並存放在不會過熱或潮濕的位置。
4. 本機器的傾卸裝置底部配備液壓裝置，可自動傾斜傾卸裝置。請勿改裝液壓裝置，亦請勿鬆開裝置的安裝螺栓或洩壓閥的調整螺絲。否則會導致事故或故障，非常危險。

用電池驅動的電動工具的使用和注意事項

1. 僅使用製造商指定的充電器進行充電。使用適用於某一類型電池組的充電器給其他電池組充電可能會引起火災。
2. 僅使用專門設計的電池組給電動工具供電。使用任何其他電池組可能會造成人身傷害及火災。
3. 不使用電池組時請將其遠離紙夾、硬幣、鑰匙、釘子、螺絲或其他小型金屬物體放置。這些物體可能會使電池端子短路。短接電池端子可能會引起燃燒或起火。
4. 使用過度時，電池中可能溢出液體；請避免接觸。如果意外接觸到電池漏液，請用水沖洗。如果液體接觸到眼睛，請就醫。電池漏液可能會導致過敏發炎或灼傷。
5. 請勿使用損壞或經修改過的電池組或工具。損壞或經修改過的電池可能會出現無法預料的運作情形，而引發火災、爆炸或人員受傷風險。
6. 請勿將電池組或工具暴露於火源或高溫環境。暴露於火源或 130 ° C 以上的高溫可能會發生爆炸。
7. 請遵守所有充電說明，並勿於說明中指定之溫度範圍外進行電池組或工具充電。以錯誤的方式或於指定之溫度範圍外進行充電，可能會損壞電池，並增加火災風險。

電氣及電池安全

1. 請勿將電池丟入火中。電池可能會爆炸。如需可能的特殊棄置說明，請查閱當地法規。
2. 請勿開啟或破壞電池。流出的電解液為腐蝕性物質，會造成眼睛或皮膚受傷。若不慎吞下可能會中毒。
3. 請勿在雨中或潮濕處為電池充電。
4. 請勿於室外進行電池充電。
5. 雙手潮濕時，請勿拿取充電器，包含充電器插頭及充電器端子。
6. 請勿在雨中更換電池。
7. 請勿讓電池終端遭液體弄濕，如水，或將電池浸泡在液體中。請勿將電池置於雨中，或在潮濕的環境充電、使用或存放電池。若電池終端弄濕或液體進入電池內部，電池可能會短路並發生過熱、起火或爆炸危險。
8. 取出機器或充電器中的電池後，請確定裝上電池蓋並存放在乾燥的位置。
9. 請勿用濕手更換電池。

10. 避免危險環境。請勿在潮溼的場所或雨中使用機器。水若滲入機器將會增加觸電風險。
11. 若電池組潮溼，請將內部的水分排出，接著以乾布擦拭。使用前，請在乾燥的場所使電池組完全乾燥。
11. 廢棄電池須移出工具並安全地棄置。關於如何處理廢棄的電池，請遵循當地法規。
12. 電池僅可用於 **Makita**（牧田）規定產品。將電池裝入非相容產品中可能會導致起火、過熱、爆炸或電解液滲漏情形。

妥善保存這些手冊。

警告： 請勿為圖方便或因對產品足夠熟悉（因重複的使用）而不嚴格遵循產品的安全規則。使用不當或不遵循本說明書中的安全規則會導致嚴重的人身傷害。

電池組的重要安全須知

1. 使用電池組之前，請閱讀（1）充電器、（2）電池和（3）使用電池的產品上的所有指示說明和注意標識。
2. 請勿拆解或改裝電池組。以免引發火災、過熱或爆炸。
3. 如果工具運行時間極短，請立即停止使用。否則可能會導致過熱、起火甚至爆炸。
4. 如果電解液進入眼睛，請立即用清水沖洗並就醫。這種情況可能會導致失明。
5. 請勿短接電池組：
 - （1）請勿用任何導電材料觸碰電池端子。
 - （2）避免將電池組與釘子、硬幣等金屬物品存放在同一容器中。
 - （3）請勿將電池組置於水中或使其淋雨。

電池短路會產生較大的電流、導致過熱並可能引起起火甚至擊穿。

6. 請勿在溫度可能達到或超過 **50°C** 的場所存放或使用工具和電池組。
7. 請勿焚燒電池組，即使其已嚴重損壞或徹底磨損。電池組會在火中爆炸。
8. 請勿釘牢、切割、輾壓、丟擲、摔落電池組，或使電池組撞擊硬物。這類行為可能會引發火災、過熱或爆炸。
9. 請勿使用損壞的電池。
10. 本工具附帶的鋰離子電池需符合危險品法規要求。

第三方或轉運代理在進行商業運輸時，應遵循包裝和標識方面的特殊要求。有關運輸項目的準備作業，諮詢危險品方面的專業人士。同時，請遵守可能更詳盡的國家法規。

請使用膠帶保護且勿遮掩表面的聯絡資訊，並牢固封裝電池，使電池在包裝內不可動。

11. 廢棄電池須移出工具並安全地棄置。關於如何處理廢棄的電池，請遵循當地法規。
12. 電池僅可用於 **Makita**（牧田）規定產品。將電池裝入非相容產品中可能會導致起火、過熱、爆炸或電解液滲漏情形。
13. 若工具長時間不使用，電池須從工具移出。
14. 使用期間和之後，電池組可能會發燙，因而造成燙傷或低溫灼傷。處理發燙的電池組時，請多加小心。
15. 使用後請勿立即觸碰工具的端子，因為端子溫度極高，足以造成燙傷。
16. 請勿讓碎屑或塵土卡在電池組的端子、孔洞和溝槽。否則可能會造成工具或電池組過熱、起火、爆炸及故障，導致燙傷或人員受傷。
17. 除非工具支援在高電壓電氣線路附近使用，否則請勿在高電壓電氣線路附近使用電池組。以免造成工具或電池組失常或故障。
18. 將電池置於孩童無法觸及之處。

妥善保存這些手冊。

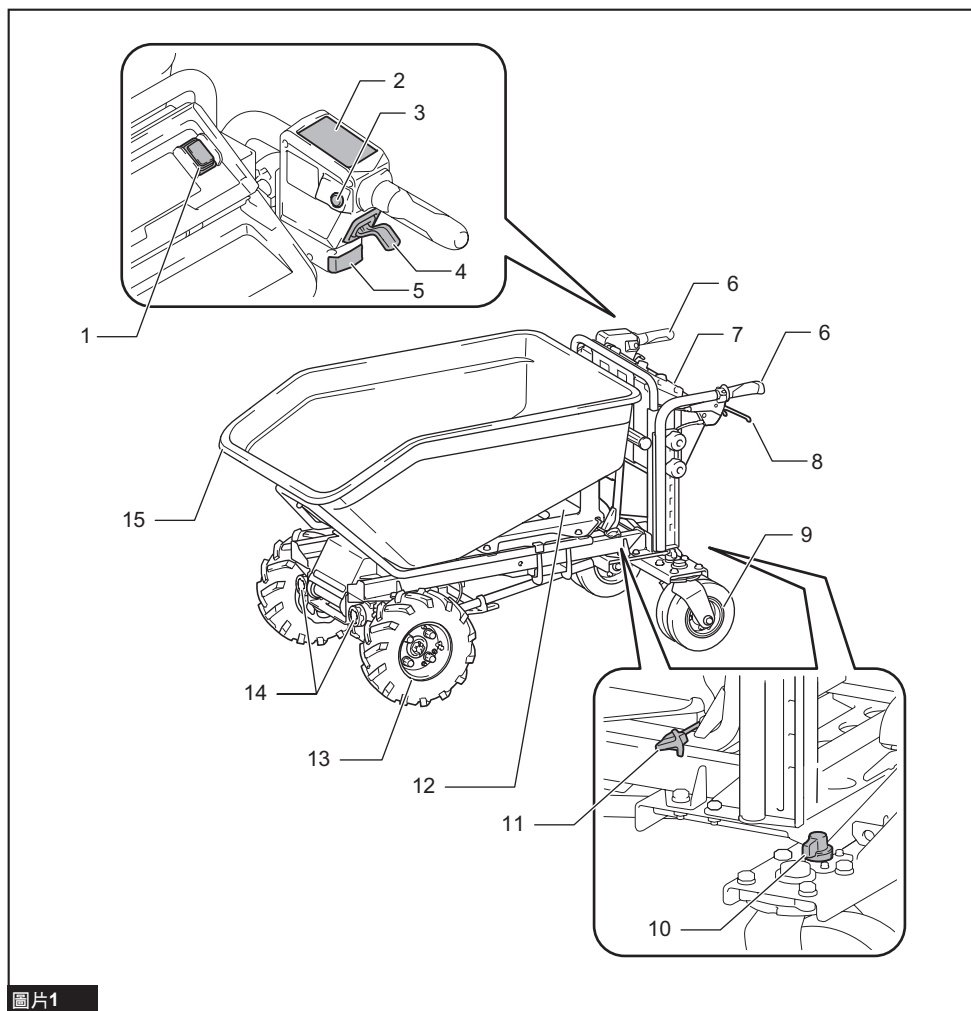
小心： 請僅使用原裝 **Makita**（牧田）電池。使用非原裝 **Makita**（牧田）電池或經過改裝的電池可能會導致電池爆炸，從而造成火災、人身傷害或物品受損。同時也會導致牧田工具和充電器的牧田保修服務失效。

保持電池最大使用壽命的提示

1. 要在電池組完全放電前對其充電。當發現工具動力不足時，一定要停止使用工具並對電池組進行充電。
2. 切勿對已經充滿的電池組再次充電。過度充電會縮短電池的使用壽命。
3. 要在室溫為 **10°C – 40°C** 的條件下對電池組充電。請在充電前使處於發熱狀態的電池組冷卻。
4. 不使用電池組時，請將其從工具或充電器取下。
5. 如果電池組長時間（超過六個月）未使用，請給其充電。

部件說明

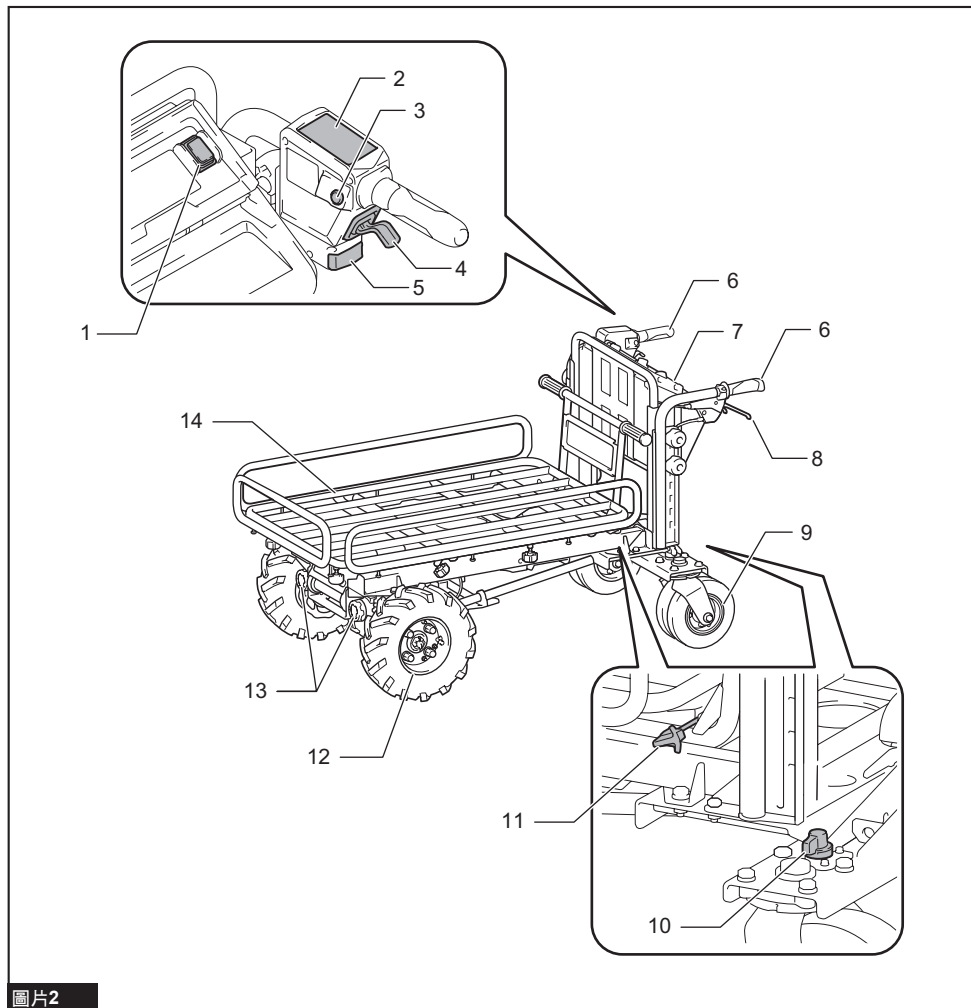
安裝貨斗時



圖片1

1	傾斜開關	2	控制面板	3	嗶聲按鈕	4	開關扳機
5	後燈	6	把手	7	電池箱	8	煞車桿
9	後輪	10	後輪鎖	11	鎖定桿	12	傾卸裝置
13	前輪	14	前燈	15	貨斗	-	-

安裝貨架時



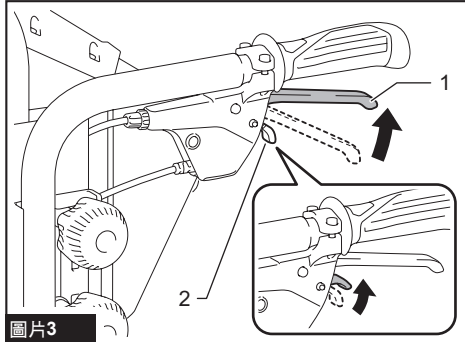
圖片2

1	傾斜開關	2	控制面板	3	嗶聲按鈕	4	開關扳機
5	後燈	6	把手	7	電池箱	8	煞車桿
9	後輪	10	後輪鎖	11	鎖定桿	12	前輪
13	前燈	14	貨架	-	-	-	-

裝配

⚠️小心： 在對本機器進行任何作業之前，請務必關閉本機器電源開關並取下電池組。

安裝或拆卸貨架或貨斗前，務必鎖定煞車桿。若要鎖定煞車桿，請扳住煞車桿、拉動鎖定桿，然後在拉動鎖定桿的同時釋放煞車桿。



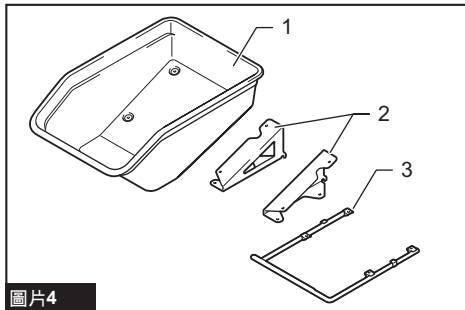
圖片3

► 1. 煞車桿 2. 鎖定桿

安裝或拆卸貨斗

安裝貨斗

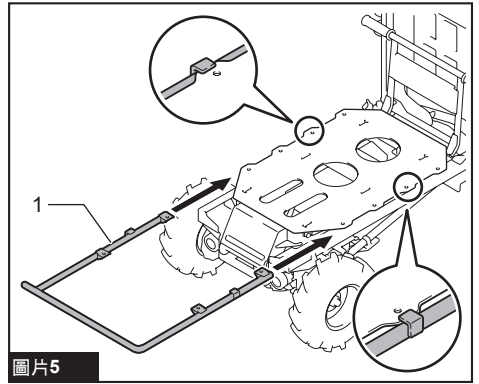
1. 從箱中取出貨斗、支架及前管。



圖片4

► 1. 貨斗 2. 支架 3. 前管

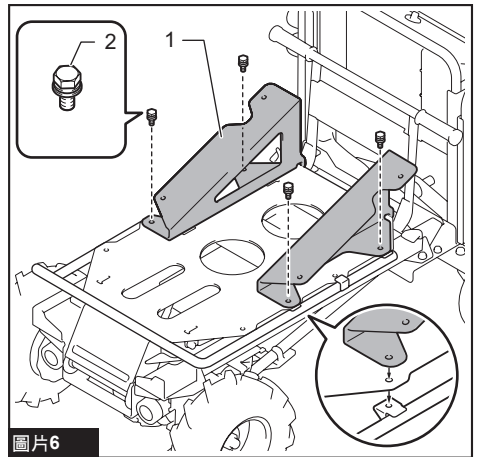
2. 將前管插入傾卸裝置的上框架與下框架之間。



圖片5

► 1. 前管

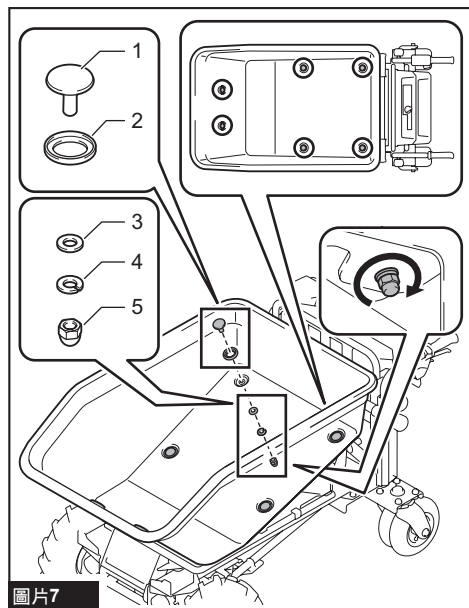
3. 將支架置於傾卸裝置上，然後暫時將螺栓與前管一起鎖緊。以相同方式將另一個支架安裝至傾卸裝置。



圖片6

► 1. 支架 2. 螺栓

4. 將貨斗置於前管和左側及右側支架上。將橡膠墊圈置於貨斗的孔上，並從上方插入螺栓。依次將平墊圈和彈簧墊圈安裝到螺栓，然後從下方鎖緊螺帽。以相同方式鎖緊剩餘的螺栓和螺帽。



圖片7

- ▶ 1. 螺栓 2. 橡膠墊圈 3. 平墊圈 4. 彈簧墊圈 5. 螺帽

5. 確實鎖緊在步驟 3 暫時鎖上的 4 支螺栓。

拆下貨斗

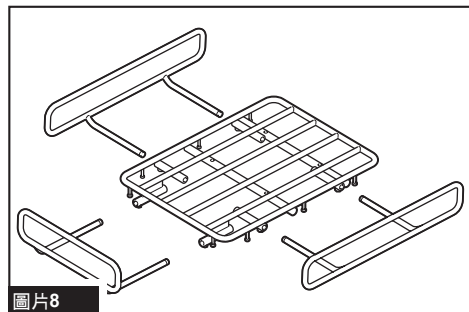
若要拆下貨斗，請按照安裝步驟的相反順序進行。

安裝或拆卸貨架

選購配件

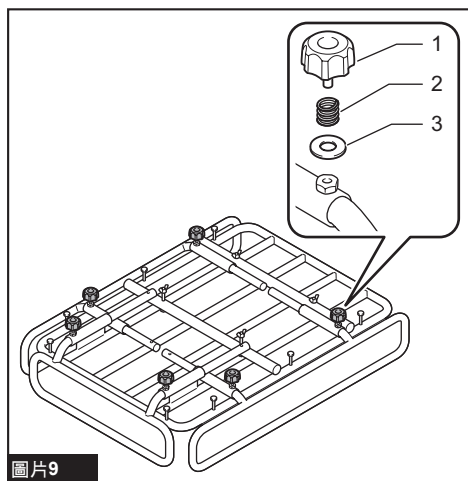
安裝貨架

1. 從箱中取出貨架，並將側導軌和前導軌安裝至底部框架。



圖片8

2. 將 6 個指捻螺帽和彈簧及墊圈一起鎖緊，以固定導軌。

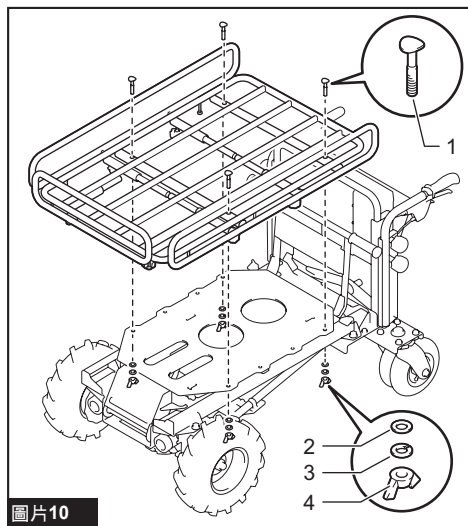


圖片9

- ▶ 1. 指捻螺帽 2. 彈簧 3. 墊圈

3. 將貨架置於傾卸裝置上。

從上方插入螺栓。依次將平墊圈和彈簧墊圈安裝到螺栓，然後從下方鎖緊螺帽。以相同方式鎖緊剩餘的螺栓和螺帽。



圖片10

- ▶ 1. 螺栓 2. 平墊圈 3. 彈簧墊圈 4. 螺帽

拆下貨架

若要拆下貨架，請按照安裝步驟的相反順序進行。

功能描述

⚠️小心： 調整或檢查機器功能之前，請務必關閉機器電源並取出電池組。

安裝或拆卸電池組

⚠️小心： 在安裝或拆卸電池組前，請務必先關閉機器並鎖定煞車桿。

⚠️小心： 務必將電池組完全插入，直至紅色指示燈不亮為止。否則其可能會意外從機器中脫落出來，從而造成自身或他人受傷。

⚠️小心： 請勿過度用力安裝電池組。如果電池組滑動不平滑，可能是插入不當。

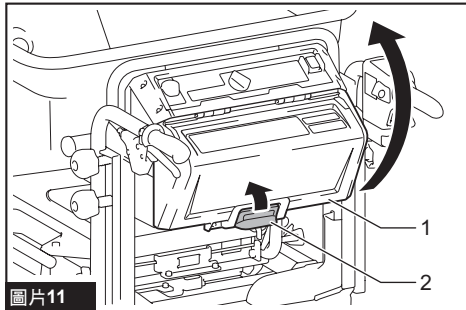
⚠️小心： 請勿使用高溫電池組。使用高溫電池組時，本機器會先自動停止，再發出嗶的一聲，且可能導致受傷。

⚠️小心： 在開啟或關閉電池蓋時，請小心不要夾傷手指。

注意： 使用前務必鎖緊電池蓋。以免泥土、灰塵或有水進入，使產品或電池組受損。

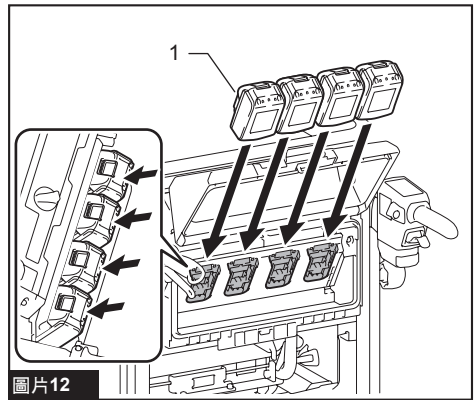
安裝電池組

1. 拉起鎖定桿，然後打開電池箱蓋。



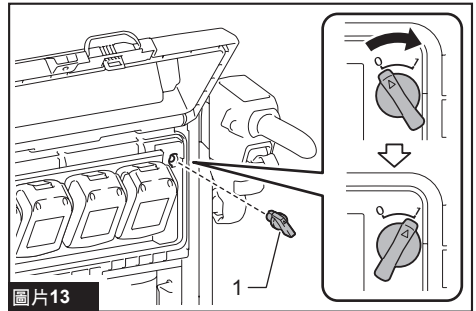
▶ 1. 外蓋 2. 鎖定桿

2. 將電池組舌片對準電池箱的插槽，滑動電池組，直至發出喀嗒聲並鎖入定位為止。



▶ 1. 電池組

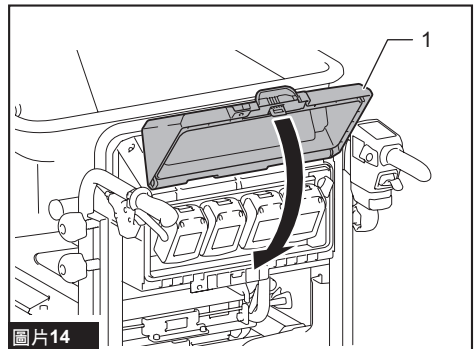
3. 在圖示位置，將鎖定鑰匙插入到底，然後順時針轉動。



▶ 1. 鎖定鑰匙

注： 若要轉動鎖定鑰匙，請將鎖定鑰匙完全插入。

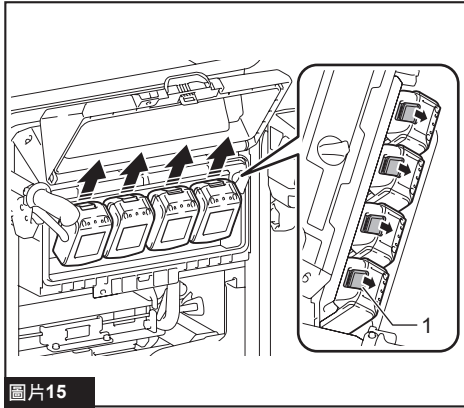
4. 關上電池箱蓋。



▶ 1. 外蓋

卸下電池組

1. 拉起鎖定桿，然後打開電池箱蓋。
2. 在滑動電池組前側按鈕的同時將電池組從電池箱中抽出。



圖片15

- ▶ 1. 按鈕
3. 逆時針轉動鎖定鑰匙，並將其拉出。
4. 關上電池箱蓋。

機器／電池保護系統

本機器配備機器／電池保護系統。此系統可自動切斷馬達電源，以延長機器和電池使用壽命。若本機器或電池組在操作期間出現下列任一情況，機器會自動停止運轉。本機器會先發出短嗶聲或長嗶聲，再自動停止運轉。控制面板上的電池指示燈及燈會在嗶聲出現時閃爍。

注：若要取消嗶聲，請釋放開關扳機並拉起煞車桿。

過載保護

以導致異常高電流的方式操作機器／電池時，機器會自動停止，並且主電源指示燈會閃爍綠色。在此情況下，請關閉機器電源，並停止會導致機器過載的操作方式，例如減少裝載的物體。接著再開啟機器電源，以重新啟動機器。

過熱保護

當機器過熱時，機器會自動停止運轉且主電源指示燈會亮紅色。在此情況下，請先讓機器及電池冷卻，再重新啟動機器。

過放電保護

當電池電量不足時，主電源指示燈和對應的電池指示燈會閃爍紅色。在此情況下，請切換電池組或將電池組更換為充滿電的電池組，或取出機器中的電池組並充電。

注：當電池過熱時，主電源指示燈會閃爍紅色。

其他原因保護

注意：當機器發生異常時，主電源指示燈會交替閃爍綠色及紅色。在此情況下，請參閱故障排除章節。

保護系統也設計用於防止可能損壞機器的其他原因，且可讓機器自動停止運轉。當機器暫時停止或停止運作時，請執行所有下列步驟以解決原因。

1. 關閉機器電源並重新開啟，以重新啟動。
2. 對電池進行充電，或更換為已充電的電池。
3. 等待機器和電池冷卻。

注意：如果情況沒有任何改善或機器因非上述原因而停止，請參閱故障排除章節。

顯示電池的剩餘電量

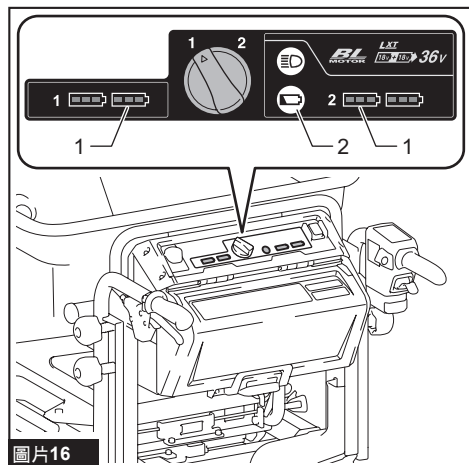
小心：查看剩餘電池電量或切換電池組前，請務必先停止本機器。

小心：電池電量變低時會發出嗶的一聲。在此情況下，請鎖定煞車桿，然後將電池組切換至充過電的電池組，或為電池組充電。如果在電池電量過低或剩餘電池電量用盡的情形下仍繼續操作本機器，機器會發出長嗶聲並自動停止運轉，並且可能會導致意外或受傷。

小心：若在坡面上操作時聽到嗶聲，請將本機器移到安全位置、鎖定煞車桿，然後將電池組切換至充過電的電池組，或為電池組充電。

小心：若負載物過大且在坡面上操作時聽到嗶聲，請鎖定煞車桿、注意安全並將電池組切換至充過電的電池組。將機器移到安全位置且鎖定煞車桿。在重新操作本機器前，請先減輕負載。如需詳細資訊，請參閱故障排除章節。

檢查電池箱的電池電量



圖片16

► 1. 電池指示燈 2. 檢查按鈕

按下檢查按鈕顯示剩餘電池電量。電池指示燈對應各個電池。

電池指示燈狀態			剩餘電池電量
■ 點亮	▽ 閃爍	□ 熄滅	
			50% - 100%
			20% - 50%
			0% - 20%
			電量耗盡
			未安裝電池

注：若在聽見嗶的一聲後仍繼續拉動開關扳機，本機器會自動停止運轉。本機器自動停止運轉後，會繼續發出嗶聲並啟用輔助煞車。若要取消嗶聲並放開輔助煞車，請釋放開關扳機並拉起煞車桿。請勿在未釋放輔助煞車的情形下，強行推動本機器。

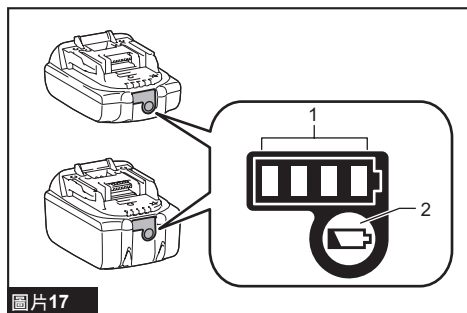
注：即便未插入鎖定鑰匙，還是能查看剩餘電池電量。

注：剩餘電池電量的電池指示燈僅供參考。視使用條件而定，實際電池電量可能有所不同。

檢查電池組的電池電量

僅適用於帶指示燈的電池組

按下電池組上的檢查按鈕顯示剩餘電池電量。指示燈將亮起數秒。



圖片17

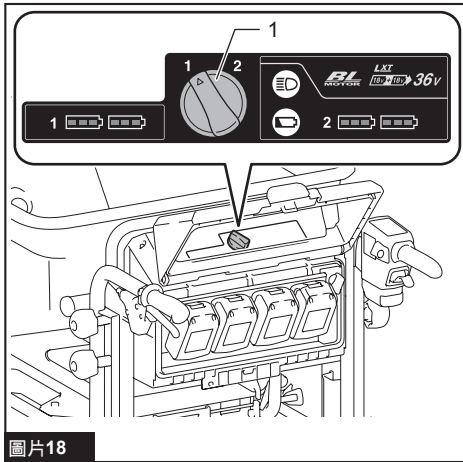
► 1. 指示燈 2. 檢查按鈕

指示燈			剩餘電量
■ 亮起	□ 關閉	▽ 閃爍	
■ ■ ■ ■			75%至100%
■ ■ ■ □			50%至75%
■ ■ □ □			25%至50%
■ □ □ □			0%至25%
▽ □ □ □			請對電池進行充電。
■ ■ □ □			電池可能存在故障。
□ □ ■ ■			

注：根據使用條件和環境溫度，指示電量可能於實際電量有稍許不同。

注：電池保護系統運作時，第一個（最左側）指示燈將閃爍。

切換電池組



圖片18

► 1. 電池選擇開關

機器一次使用 2 個電池組進行運作。最多可安裝 4 個電池組至機器。在操作本機器前，請先轉動電池選擇開關，選擇運作用電池組。

注意： 如果電池組出現下列情況，即使使用電池選擇開關切換電池，機器也無法運作。

- 至少一個電池組的剩餘電量耗盡。
- 至少一個電池組過熱。

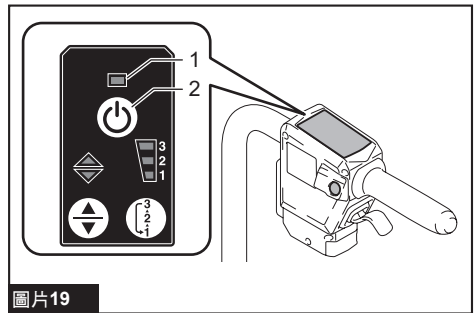
在此情況下，請取出電量耗盡或過熱的電池組，或更換為已充電的電池組。

注： 如果只有 2 個電池組安裝至機器，請務必使用電池選擇開關選擇已安裝的電池組。

控制面板

⚠ 小心： 不使用時務必鎖定煞車桿及關閉機器。

電源按鈕



圖片19

► 1. 主電源指示燈 2. 電源按鈕

若要開啟機器，請鎖定煞車桿，然後在未拉動開關扳機時按下電源按鈕。主電源指示燈亮起綠燈。若要關閉機器，請釋放開關扳機並鎖定煞車桿，然後按下電源按鈕。

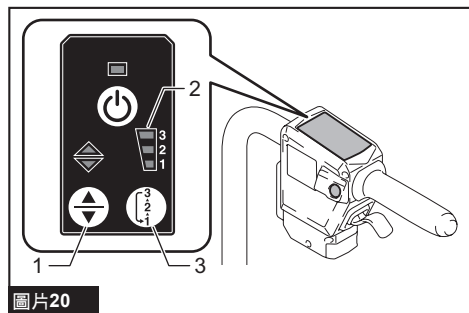
注： 在機器電源開啟後第一次驅動機器時，會執行電氣測試。如果偵測到問題，主電源指示燈會交替閃爍紅色或綠色。在此情況下，請參閱故障排除章節。

注： 若主電源指示燈亮紅色或閃爍紅色或綠色，請參閱機器／電池保護系統說明或故障排除章節。

注： 本機器具備自動電源關閉功能。為避免意外啟動，當機器停止運作且在機器開啟後一段時間內沒有操作機器，機器將會自動關閉。

注： 如果在扣動開關扳機時按下電源按鈕，機器不會啟動。釋放開關扳機，然後按下電源按鈕。

前進／後退及速度按鈕



圖片20

- 1. 前進／後退按鈕 2. 速度指示燈 3. 速度按鈕

按下前進／後退按鈕，切換前進模式和後退模式。按下速度按鈕，切換低速、中速和高速。在開啟電源時，預設為前進模式和低速。

注：拉動開關扳機時，無法使用前進／後退按鈕。

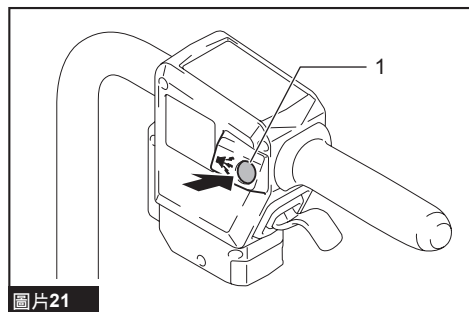
注：反向操作本機器時會發出嗶的一聲。

注：反向操作本機器時，無法使用速度按鈕。

注：若機器偵測到問題，速度指示燈會交替閃爍。在此情況下，請參閱故障排除章節。

嗶聲按鈕

按下嗶聲按鈕時，會發出嗶聲。



圖片21

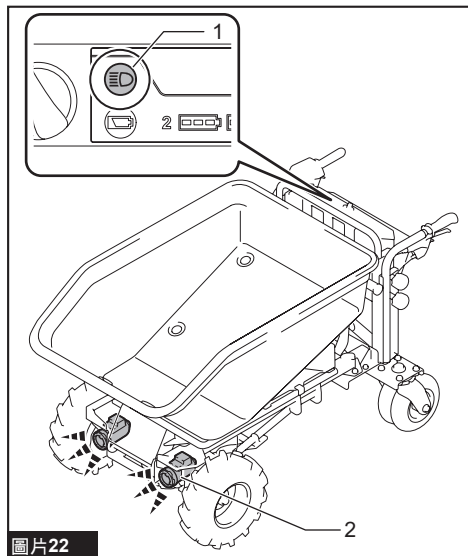
- 1. 嗶聲按鈕

注：嗶聲按鈕可在機器開啟時使用。

注：即使鎖定鑰匙未插入至電池箱，也可使用嗶聲按鈕。

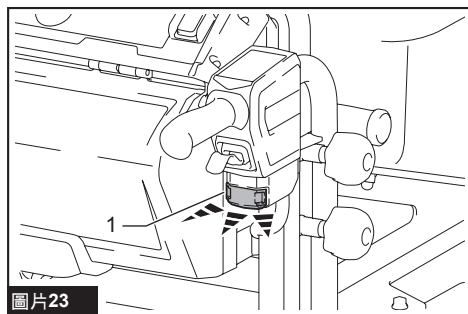
亮燈

按下電池箱上的燈光按鈕，讓前燈和後燈亮起。若要關燈，請再次按下燈光按鈕。



圖片22

- 1. 燈光按鈕 2. 前燈



圖片23

- 1. 後燈

注：如果一段時間沒有操作機器，燈光就會熄滅。

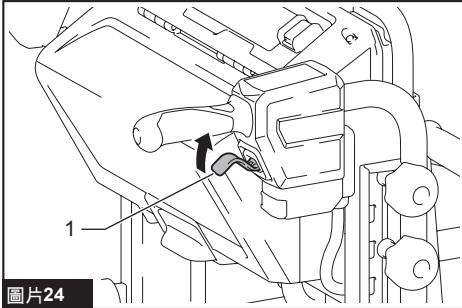
注：燈光會隨著電源關閉而熄滅。

注：即便未插入鎖定鑰匙，還是能亮燈。

開關扳機和煞車桿

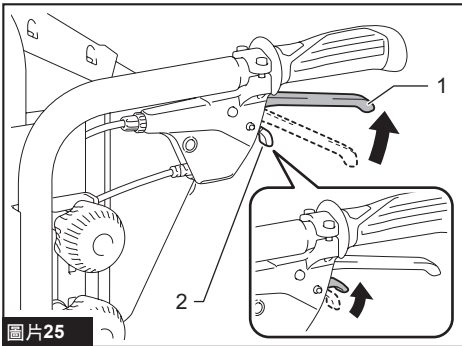
⚠️ 小心： 將電池組裝入機器之前，請務必確認開關扳機是否正確作動，且釋放後能夠回到「OFF」（關閉）位置。

拉動開關扳機即可啟動機器。使用開關扳機可在設定的速度範圍內調整速度。若要停止本機器，請釋放開關扳機並拉起煞車桿。若要鎖定煞車桿，請扳住煞車桿、拉動鎖定桿，然後在拉動鎖定桿的同時釋放煞車桿。若要釋放鎖定，請拉起煞車桿。



圖片24

▶ 1. 開關扳機



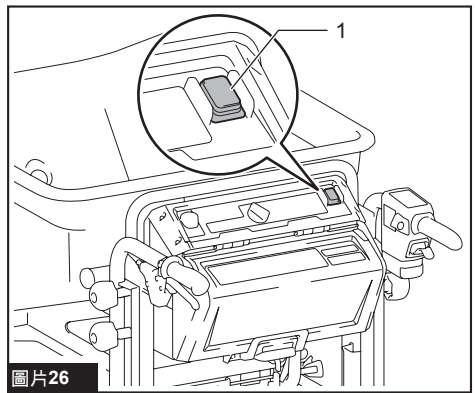
圖片25

▶ 1. 煞車桿 2. 鎖定桿

傾斜開關

⚠️ 小心： 操作傾斜開關時，務必握住煞車桿。

⚠️ 小心： 使用傾斜開關前，務必確保剩餘電池電量充足。若電池電量過低，請鎖定煞車桿，然後將電池組切換或更換為充滿電的電池組。



圖片26

▶ 1. 傾斜開關

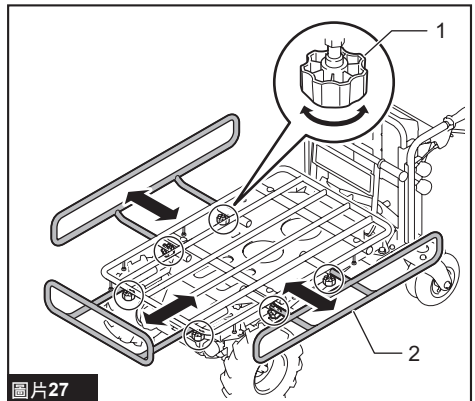
您可使用傾斜開關傾斜貨斗或貨架。若要將貨斗或貨架向前傾斜，按下傾斜開關的上方，同時握住煞車桿。若要將貨斗或貨架歸回原位，按下傾斜開關的下方，同時握住煞車桿。

注： 貨斗或貨架移動時，會發出嗶聲。

調整貨架寬度

注意： 鎖緊指捻螺帽後，請確定側導軌和前導軌牢固地固定。

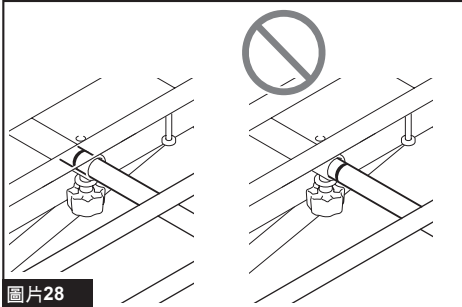
先鬆開 6 個指捻螺帽，再滑動側導軌和前導軌。旋緊指捻螺帽，固定側導軌和前導軌。



圖片27

▶ 1. 指捻螺帽 2. 導軌

小心： 滑動導軌時，請勿超過限制標記。

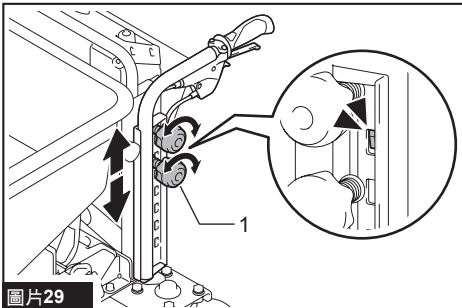


圖片28

調整把手高度

注意： 將左側和右側把手固定在同個高度。

把手可調整成 7 種高度。若要調整把手高度，請鬆開 2 個旋鈕，將把手上的孔對齊後框架上的凸出部分以調整把手高度，然後確實鎖緊 2 個旋鈕。以相同方式調整其他把手的高度。



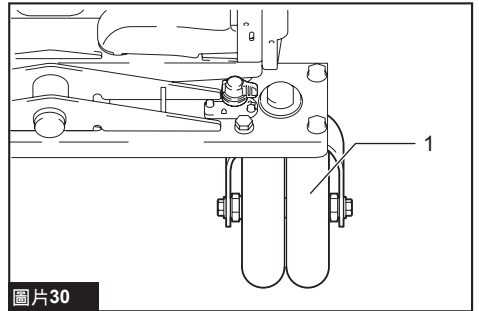
圖片29

► 1. 旋鈕

後輪鎖

您可使用後輪鎖來固定後輪的方向。

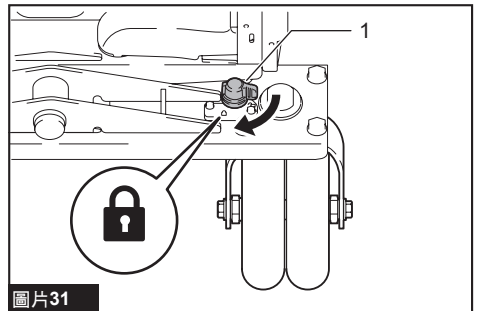
1. 稍微向前移動機器，讓後輪朝向圖中所示的方向。



圖片30

► 1. 後輪

2. 將後輪鎖轉到後方。



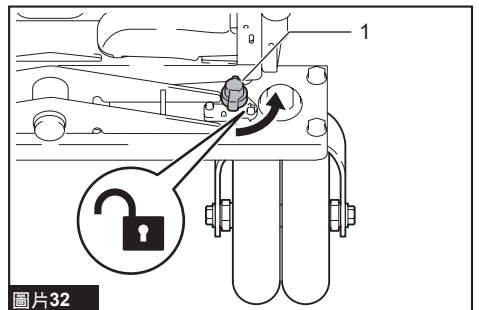
圖片31

► 1. 後輪鎖

3. 以相同方向鎖定另一後輪。

4. 稍微前後或左右移動後輪以確定保持鎖定。

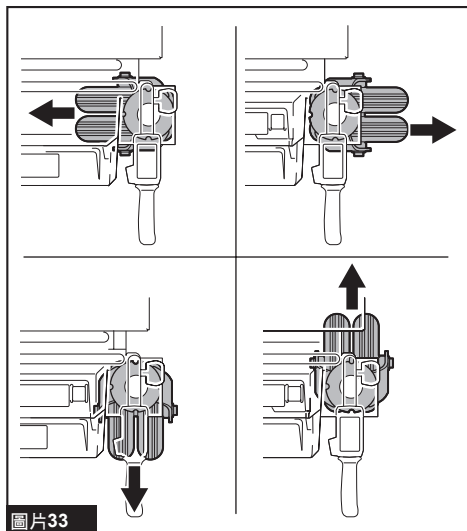
若要釋放後輪鎖，請將後輪鎖轉動 90°，如圖所示。



圖片32

► 1. 後輪鎖

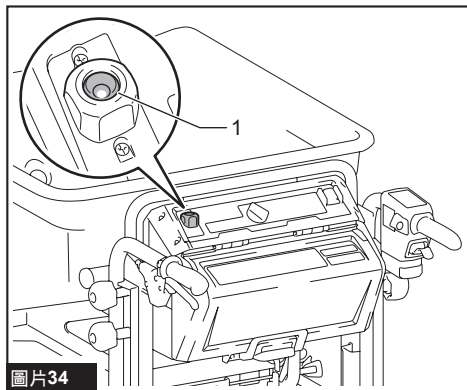
注：後輪可以 4 個不同方向固定，如圖所示。



圖片33

使用水平儀

您可使用水平儀檢查地面是否平坦。



圖片34

▶ 1. 水平儀

操作

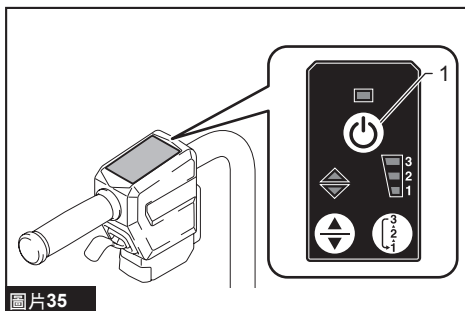
⚠小心：裝載或卸載物品前，務必鎖定煞車桿。

操作本機器

注意：在操作前，請務必先插入鎖定鑰匙。若未插入鎖定鑰匙，扣動開關扳機時會聽到嗶聲。釋放開關扳機並拉起煞車桿，就能停止嗶聲。

注意：在操作機器前，請參閱保養章節執行檢查作業。

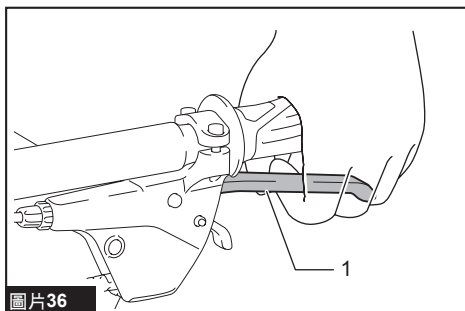
1. 請確定煞車桿有鎖定。安裝電池組、插入鎖定鑰匙並順時針轉動。
2. 使用電池選擇開關選擇電池組。
3. 按下控制面板上的電源按鈕，開啟電源。



圖片35

▶ 1. 電源按鈕

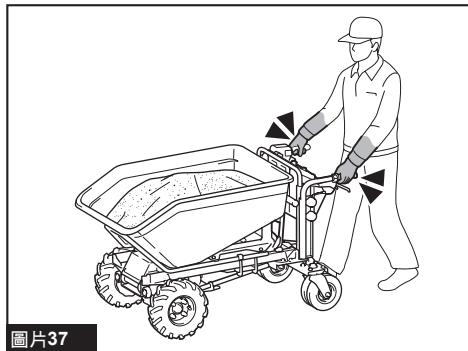
4. 拉起煞車桿，釋放煞車桿的鎖定。



圖片36

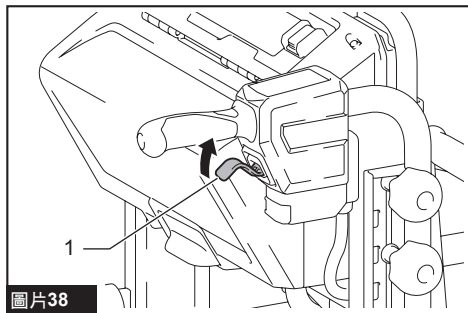
▶ 1. 煞車桿

5. 請務必用雙手握緊把手。



圖片37

6. 扣動開關扳機。



圖片38

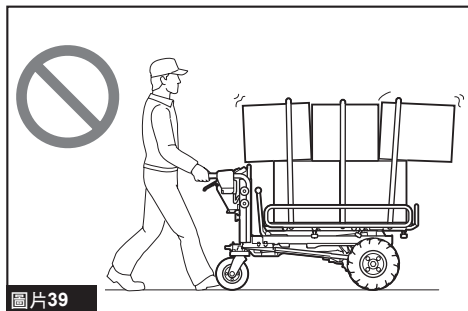
▶ 1. 開關扳機

裝載物體

⚠️小心：將物體裝到本機器前，請先確保機器電源關閉並鎖定煞車桿。

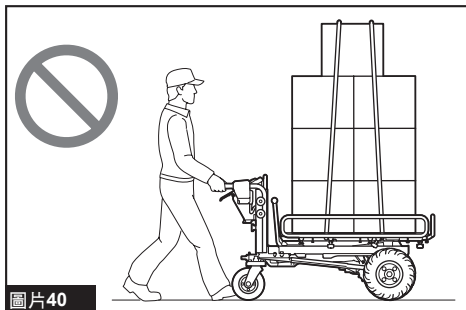
⚠️小心：將物體裝到本機器前，請先確保傾卸裝置已鎖定。

⚠️小心：務必將物體裝入貨架或貨斗中。若物體突出貨架或貨斗，可能會在碰到障礙物時掉落或倒塌。



圖片39

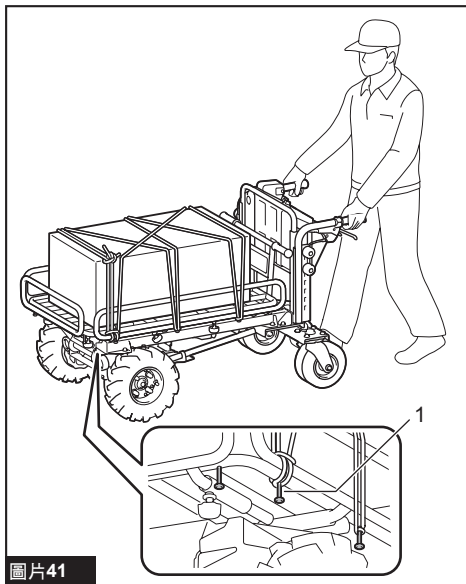
⚠️小心：請確保裝載物體並未擋住視線。負載過高十分危險，因為可能會阻礙視野。另外，負載可能會失衡，導致翻覆及受傷。



圖片40

⚠️小心：裝入物體時，不可超過貨斗的高度。裝入物體超過貨斗的高度，可能導致負載物掉落或倒塌。

將物體裝到貨架上時，使用繩索固定物體，並將繩索綁到貨架繩鉤。



圖片41

▶ 1. 繩鉤

傾倒物體

⚠️小心： 將貨架或貨斗抬起或歸位時，切勿將任何身體部位伸入或放入傾卸裝置與貨架或貨斗之間，或置於傾卸裝置下方。否則可能會導致受傷或燙傷。

⚠️小心： 在傾卸負載物後，請務必將傾卸裝置恢復到原位以鎖定傾卸裝置。

⚠️小心： 在手動抬起貨架或貨斗前，請務必鎖定煞車桿。

⚠️小心： 在平坦穩固的地面上將貨架或貨斗抬起。在不穩固的地面上進行操作可能會導致意外或受傷。

⚠️小心： 盡量減輕負載。若負載物過大，請勿試圖抬起貨架或貨斗。先減輕負載，再將貨架或貨斗抬起。

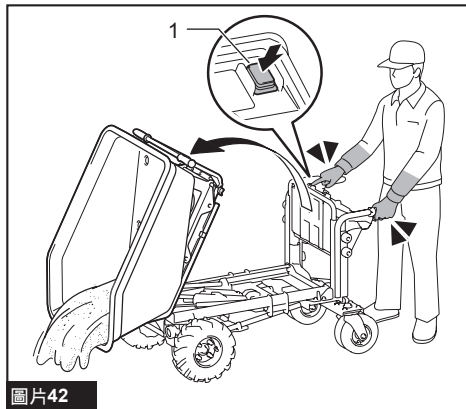
⚠️小心： 如果負載物以繩索或其他方式固定，請先解開負載物，再抬起傾卸裝置。

⚠️小心： 在抬起貨架或貨斗前，請務必確認機器周圍沒有任何人員或障礙物。

將貨架或貨斗抬起和傾斜，即可傾倒物體。

1. 停止機器。

2. 按下傾斜開關的上方，同時握住煞車桿，即可將貨斗或貨架向前傾斜。

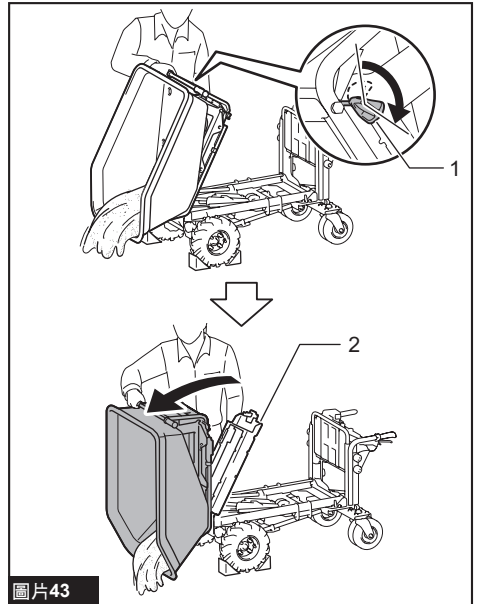


圖片42

▶ 1. 傾斜開關

3. 若要手動傾倒貨斗或貨架內的物品，請依下列步驟操作。

- 鎖定煞車桿，然後站在機器側邊。
- 將傾卸裝置的鎖定桿朝機器前側轉動，可解鎖傾卸裝置。
- 握住傾卸裝置的把手，然後將貨斗或貨架向前傾斜傾倒物體。
- 將貨斗或貨架歸回傾卸裝置。



圖片43

▶ 1. 鎖定桿 2. 傾卸裝置

⚠️小心： 握緊傾卸裝置的把手，並以穩固的姿勢進行操作。

注意： 建議擋住前輪，讓本機器保持穩定。

4. 按下傾斜開關的下方，同時握住煞車桿，即可將貨斗或貨架歸回原位。

注意： 傾倒物體後，務必將貨斗或貨架歸回原位。若貨斗或貨架未完全歸位並鎖定，則機器的行進速度最高受限於 0.8 km/h。

保養

⚠️ 小心： 存放本機器或欲進行檢驗或保養前，務必先將機器停在平坦地面並鎖定煞車桿。

⚠️ 小心： 在存放、檢驗或保養前，請務必先將鎖定鑰匙及電池組從本機器取出。

⚠️ 小心： 不使用本機器時，請拔下鎖定鑰匙。將鎖定鑰匙存于兒童接觸不到的安全位置。

為了保證產品的安全與可靠性，任何維修或其他維修保養工作需由Makita（牧田）授權的或工廠維修服務中心來進行。務必使用Makita（牧田）的更換部件。

操作前檢查

在操作機器前，請執行下列檢查。

- 檢查螺栓、螺帽和旋鈕是否牢牢旋緊。

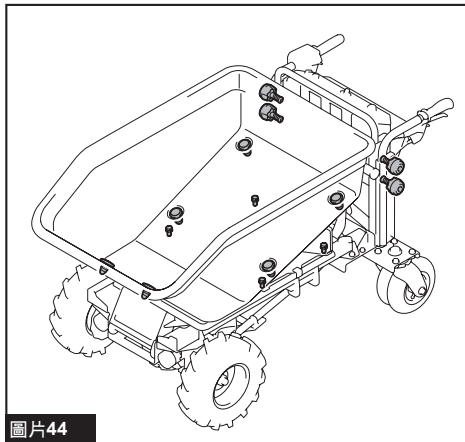


圖44

- 檢查煞車是否能正常運作。如果感覺煞車無法有效作用，請執行煞車清潔。如果情況沒有任何改善，請洽詢 Makita（牧田）授權的維修服務中心進行維修。
- 將傾卸裝置的把手下拉到底時，請確定傾卸裝置已鎖定。

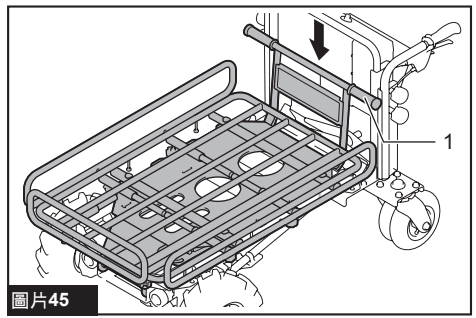


圖45

▶ 1. 把手

- 請確定前後輪的輪胎並無損壞，且輪胎保持足夠的空氣。
- 請確定前燈及後燈保持乾淨。如有需要，請進行清潔。
- 確定刮刀都在正確的位置。若刮刀正面朝上，請鬆開螺栓以調整刮刀的方向。鎖緊螺栓後，請勿將刮刀朝向機器前方推動。

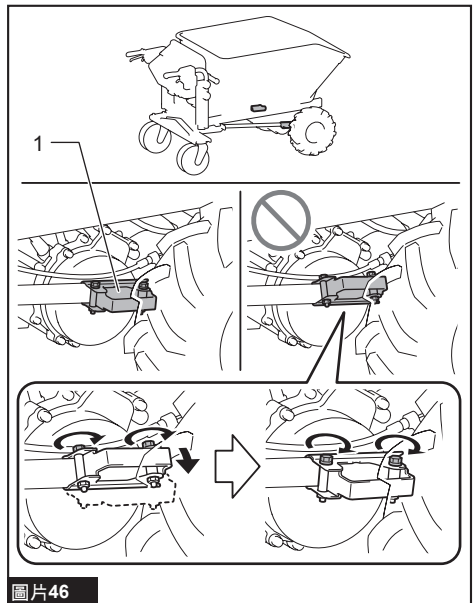


圖46

▶ 1. 刮刀

清潔本機器

注意：切勿使用汽油、苯、稀釋劑、酒精或類似物品清潔工具。否則可能會導致工具變色、變形或出現裂縫。

注意：請勿使用高壓清洗機進行清潔。

注意：在清潔機器時，請務必關上電池箱蓋。否則水可能會進入電池箱內，進而導致機器故障。

清除本機器的塵土等髒汙。沖水清潔本機器。清潔後，請使用乾布擦拭本機器。

存放

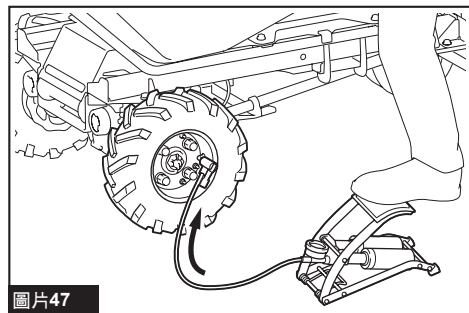
鎖定煞車桿，並取出電池組及鎖定鑰匙。將本機器存放在安全、兒童無法觸及的地方。

將輪胎充氣

請檢查前後輪輪胎中的空氣是否洩漏。如果輪胎中的空氣不足，請使用打氣筒將輪胎充氣。氣壓如下：

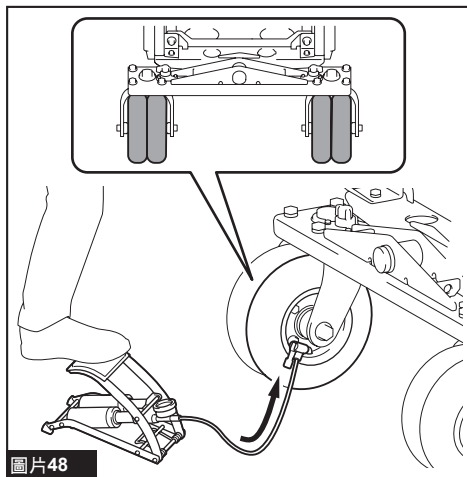
- 前輪輪胎：280 kPa (40 PSI)
- 後輪輪胎：525 kPa (75 PSI)

前輪



圖片47

後輪



圖片48

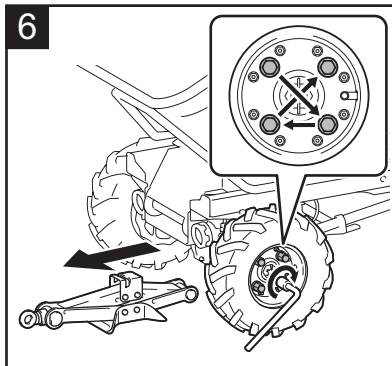
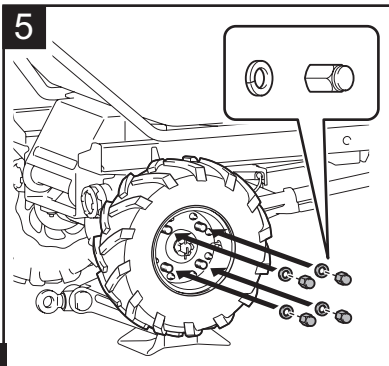
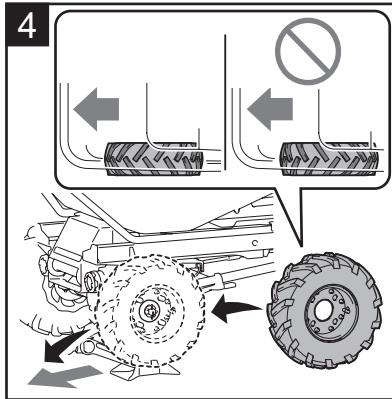
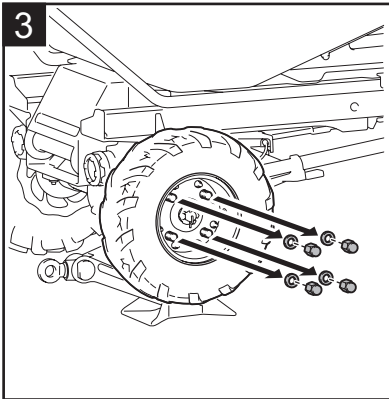
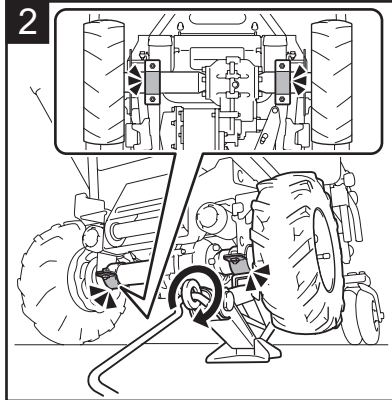
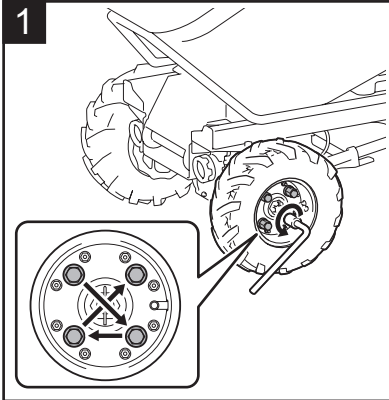
更換輪胎

⚠️ 小心： 在更換輪胎前，請務必卸載機器上的所有物體。

⚠️ 小心： 在更換輪胎時，請戴手套。

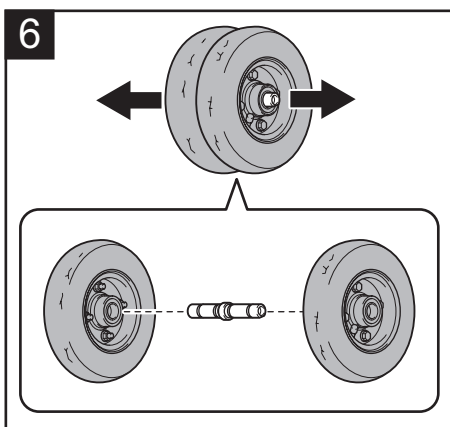
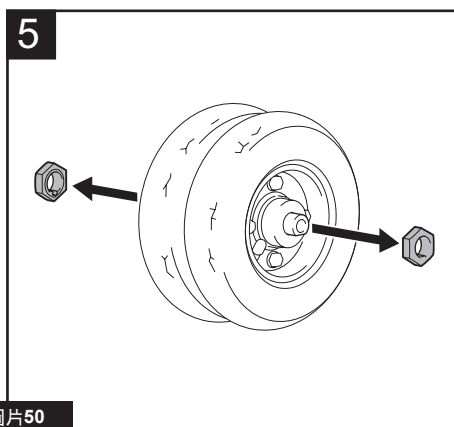
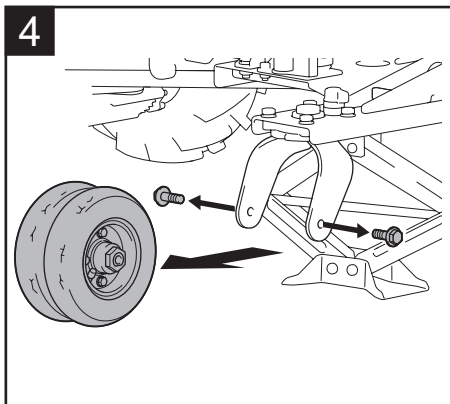
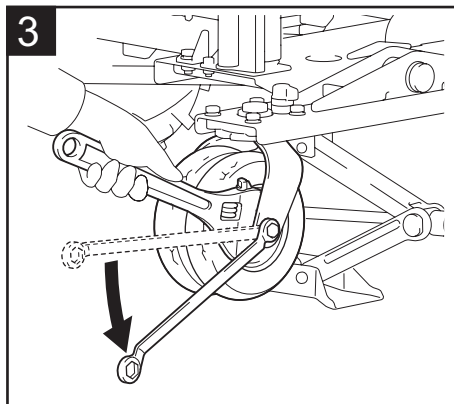
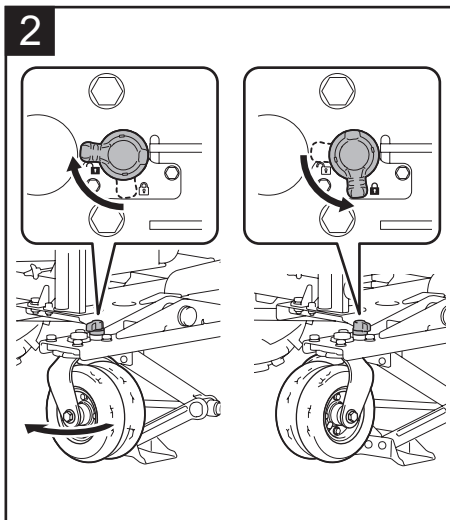
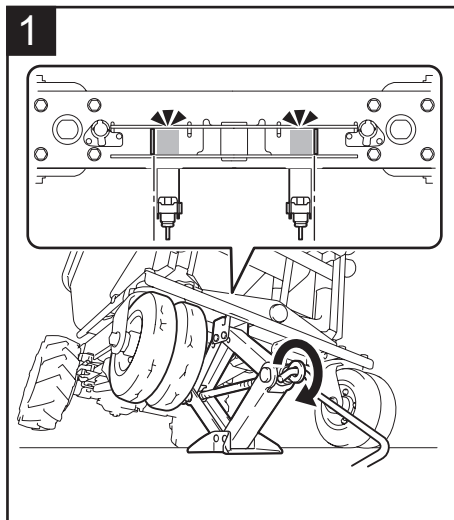
更換前輪輪胎

注： 在安裝灰色輪胎時，請將氣嘴朝外。

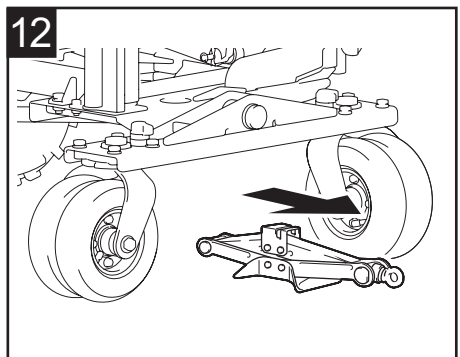
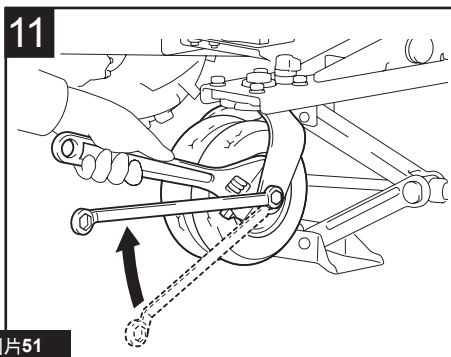
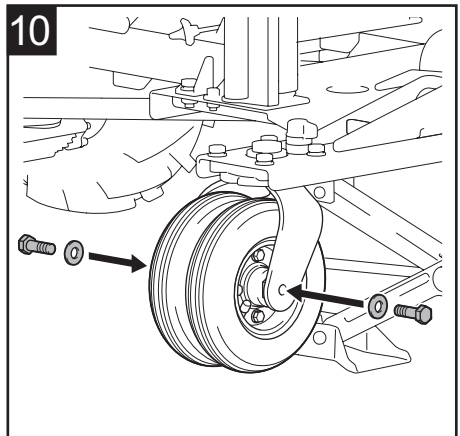
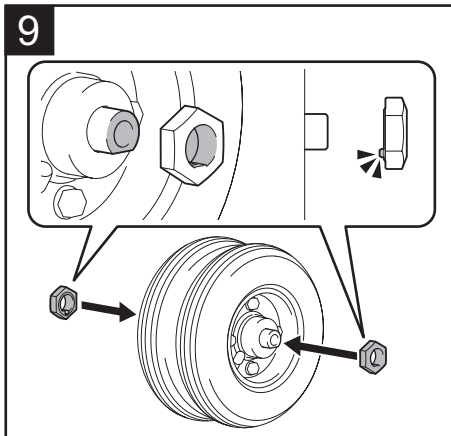
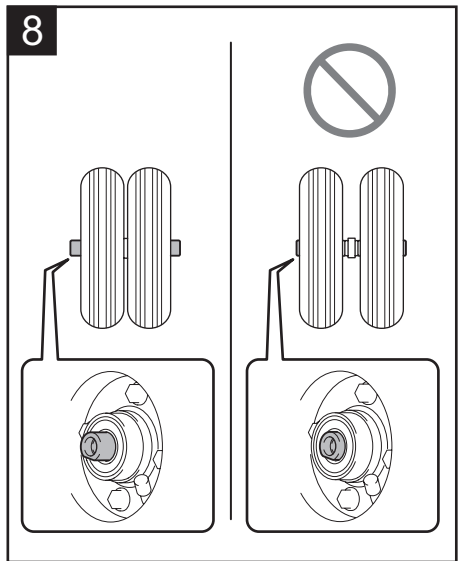
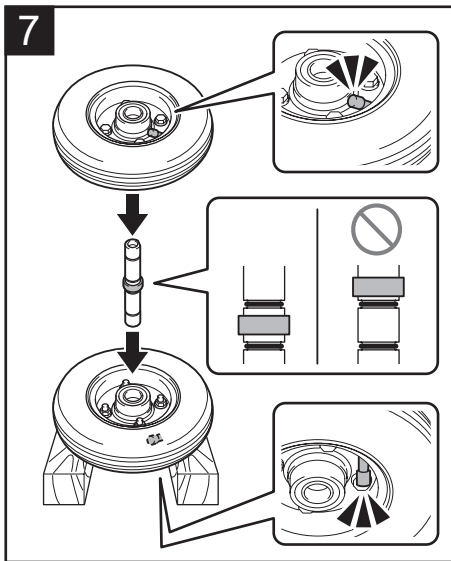


圖片49

更換後輪輪胎



圖片50



圖片51

故障排除

請求維修之前，請先自行檢查。如果您發現本手冊中未作說明的問題，請勿拆解機器。應詢問 Makita（牧田）授權的維修服務中心，請務必使用 Makita（牧田）的更換部件進行維修。

異常狀態	主電源指示燈	原因	糾正措施
機器未開啟。	熄滅。	未安裝兩個電池組。	安裝兩個充滿電的電池組。
		電池故障（電壓過低）	請對電池組進行充電。如果充電後無效，請更換電池組。
		電池選擇開關未處於正確位置。	使用電池選擇開關選擇正確的電池。
機器無法啟動。	指示燈閃紅光。	電池電量低。	請對電池組進行充電。如果充電後無效，請更換電池組。
		至少一個電池電量耗盡。	取出電量耗盡的電池，或換成充滿電的電池。這時，對應電池最左側的電池指示燈會閃爍。
	指示燈閃爍綠色。	未插入鎖定鑰匙。	插入鎖定鑰匙並順時針轉動。
		機器因過載而停止。	減少裝載的物體。
		前或後輪卡住或鎖定。	解決車輪卡住或鎖定的原因。
	燈亮起紅光。	機器因過熱而停止。	讓機器和電池降溫。
	指示燈交替閃爍紅色和綠色。	未插入鎖定鑰匙。	插入鎖定鑰匙並順時針轉動。
機器偵測到異常。		關閉然後再開啟機器。 機器發生故障。請洽詢 Makita（牧田）維修服務中心要求維修。	
指示燈亮起綠色。	空檔變換桿不在原位。	鎖定煞車桿，然後將空檔變換桿恢復到原位。	
機器在使用一小段時間後停止運轉。	指示燈閃紅光。	電池電量低。	請對電池組進行充電。如果充電後無效，請更換電池組。
機器的行進速度無法加速。	指示燈亮起綠色。	傾卸裝置未完全歸位，或未鎖定。	將傾卸裝置完全歸位，並確保其已鎖定。

機器停止運轉的故障排除

警告： 除非有絕對的必要，切勿使用空檔變換桿停用機器的輔助煞車。若停用機器的輔助煞車，機器可能意外移動而造成意外或人員受傷。

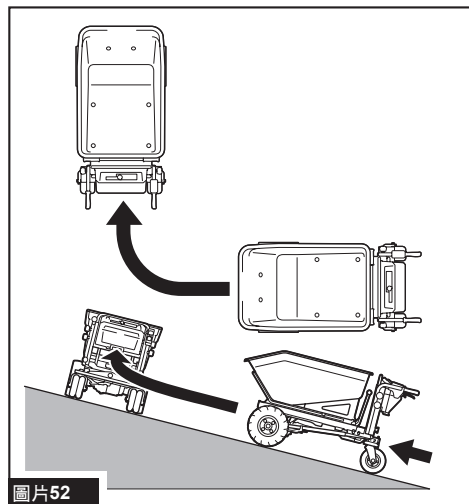
警告： 將空檔變換桿往外拉後，請務必將其恢復到原位。

1. 鎖定煞車桿。
2. 卸載機器上的所有物體。

小心： 請務必卸載機器上的所有物體。若機器上仍有物體，機器可能會任意移動。

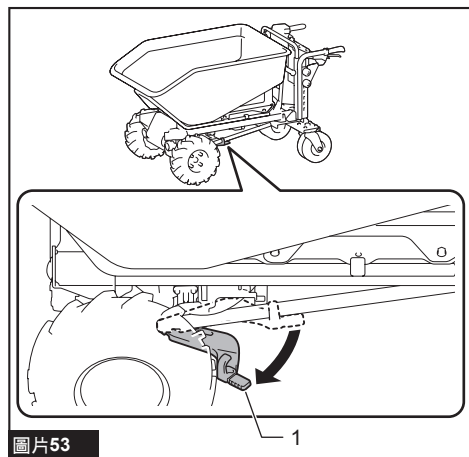
若機器因發生電池電量耗盡或機器故障而無法移動時，您可向外拉動空檔變換桿停用輔助煞車，進行手動移動機器。

3. 若機器位於斜坡上，請解鎖煞車桿，調整機器方向，使煞車桿在斜坡上方的位置，且機器與斜坡平行。鎖定煞車桿。



圖片52

4. 確定機器未移動，然後將空檔變換桿往外拉。



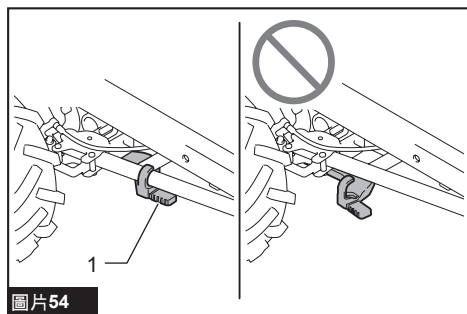
圖片53

▶ 1. 空檔變換桿

5. 解鎖煞車桿並手動將機器移至安全位置。由於輔助煞車已停用，請小心將機器連同煞車桿一起移動，並避免增速。

6. 將機器移到安全位置後，鎖定煞車桿。

7. 將空檔變換桿回復至原位。確定空檔變換桿完全歸位，如圖所示。



圖片54

▶ 1. 空檔變換桿

選購附件

⚠小心：這些配件或組件為本說明書所列的 **Makita（牧田）** 機器專用。如使用其他廠牌的配件或組件，可能會發生人員受傷的危險。僅可將選購配件或組件用於其規定目的。

⚠小心：僅可於機器上使用 **Makita（牧田）** 配件或裝置。使用其它品牌的配件或裝置可能會導致嚴重的人員傷害。

如您需要瞭解更多關於這些選購附件的信息，請諮詢當地的 **Makita（牧田）** 維修服務中心。

- 貨架
- 貨斗
- 前胎（黑色）
- 前胎（灰色）
- 後胎（灰色）
- **Makita（牧田）** 原裝電池和充電器

注：本列表表中的一些部件可能作為標準配件包含於工具包裝內。規格可能因銷往國家之不同而異。

Makita Europe N.V.

Jan-Baptist Vinkstraat 2, 3070 Kortenberg, Belgium

Makita Corporation

3-11-8, Sumiyoshi-cho, Anjo, Aichi 446-8502 Japan

www.makita.com



885953-127 ZHTW 20230731
